



Гриль-саламандра электрический

Руководство пользователя



Эта плита, полностью изготовленная из нержавеющей стали, популярна в стране изготовления и за рубежом благодаря модной и эргономичной конструкции, удобству эксплуатации и небольшой площадью установки. Электрические плиты оборудованы необходимой изоляцией поверхности, также поддерживая использование в ресторанах западного типа, танцевальных залах с караоке, предприятиях быстрого питания.

I. Основные параметры

Модель	HES-936	HES-937	HES-938
Название	Настольная электрическая плита Salamander	Настольная электрическая плита Salamander	Настольная электрическая плита Salamander
Номинальное напряжение (В)	220~240	220~240	220~240
Номинальная мощность (кВт)	2	4	2.2
Частота (Гц)	50~60	50~60	50~60
Диапазон температур (°C)	50~300	50~300	50~300
Размеры (мм)	610*310*280	790*450*490	580*390*380

II. Транспортировка и хранение

Во время транспортировки с этим устройством следует обращаться бережно, не подвергая его сильной вибрации. Упакованные устройства обычно не предназначены для длительного хранения на открытом воздухе и должны храниться на складе с хорошей вентиляцией, в отсутствие агрессивных газов, не в перевернутом состоянии. В случае временного хранения должны быть приняты соответствующие меры защиты.

III. Установка, использование и окружающая среда

1. Это устройство должно устанавливаться на ровной поверхности, во избежание воспламенения при установке слева и справа от устройства должен быть оставлен зазор не менее 10 см, с задней стороны устройства должен быть обеспечен зазор не менее 20 см.
2. Данное оборудование должно использоваться при напряжении питания, указанном на паспортной табличке. Колебания напряжения питания должны оставаться в диапазоне $\pm 10\%$.
3. В непосредственной близости от места установки должна находиться линия электропитания, оборудованная контактом устройства защиты от утечек шириной ≥ 3 мм и рубильниками. Перед рубильниками не должно находиться никаких посторонних предметов, мешающих безопасному использованию выключателей.
4. Перед использованием надежно заземлите оборудование.
5. Перед использованием устройства необходимо проверить надежность электрических подключений и заземления.
6. Кабели питания должны заменяться на кабели того же типа и только профессиональными электриками.

7. Установка и техническое обслуживание этого устройства должны выполняться электриком, обладающим сертификатом оператора.

IV. Способы эксплуатации

1. Включите выключатель питания, загорится индикатор питания. Установите напротив красной точки требуемое значение температуры. В этот момент загорается индикатор нагрева, начинает работать нагреватель, температура печи начинает расти, начинается приготовление пищи. Когда температура достигает установленного значения, регулятор температуры автоматически выключит электропитание, трубчатый нагреватель прекратит работать. Когда температура упадет до определенного значения, регулятор температуры автоматически включит питание, нагреватель начнет работать, температура печи снова повысится. Периодическое повторение этого цикла позволяет гарантировать нахождение температуры печи в диапазоне, определяемом термостатом.

2. Блестящие кастрюли для еды можно прикрывать экраном, чтобы поддержать температуру и уменьшить энергопотребление. Перед использованием экранов для управления приготовлением пищи в кастрюли должны быть наполнены пищей до заданного уровня.

Предупреждение. Во время приготовления пищи из-за высокой температуры печи необходимо следить, чтобы дети не приближались к печи!

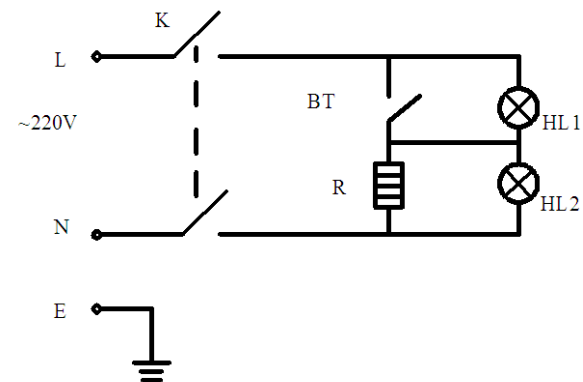
Во избежание угрозы пожара не оставляйте на поверхности плиты воспламеняющиеся предметы (например, полотенца)!

V. Чистка и обслуживание

1. Чтобы предотвратить несчастный случай, во время чистки и технического обслуживания необходимо отключить устройство от источника питания.

2. Для чистки поверхности печи и устройства по окончании рабочего дня можно использовать влажные полотенца. Запрещается использовать прямое промывание водой.

VI. Электрическая схема



BT- регулятор температуры

R- нагреватель

HL1- индикатор питания

HL2- индикатор нагрева

VII. Поиск и устранение типовых неисправностей

№	Неисправность	Причины	Решение
Один	После включения питания индикатор не горит	1. Предохранитель. 2. Перегорела лампа индикатора питания.	1. Замена предохранителя. 2. Замена лампы индикатора питания.
Два	Ручка регулятора температуры повернута, индикатор нагрева горит, но печь не нагревается.	1. Трубчатый нагреватель отсоединен 2. Нагреватель перегорел.	1. Проверка и восстановление электрического подключения. 2. Замена электрического нагревателя.
Три	Болтается регулятор температуры	Регулятор температуры неисправен	Замена регулятора температуры

