

■■■■■■■■■■

# Руководство по эксплуатации и установке

## Печи для пиццы

**PZ 430 S / PZ 430 D / PZ 4302 D**



Сделано во Франции

Ноябрь, 2011

## **ПЕЧИ ДЛЯ ПИЦЦЫ**

### **PZ 430 S / PS 430 D / PS 4302 D**

Поздравляем с приобретением этого уникального прибора, сделанного во Франции. Вы выбрали прибор, который обладает наилучшими техническими характеристиками и который очень легко использовать. Надеемся, вы останетесь довольны.

#### **1. Инструкции по безопасности**

Тщательно изучите данные инструкции во избежание риска пожара, электрического удара или других возможных повреждений. Во время использования данного прибора, необходимо соблюдать основные правила безопасности, такие как:

- Следуйте инструкциям во время эксплуатации прибора, и храните ее вместе с прибором
- Всегда устанавливайте прибор в соответствии с инструкциями. Необходимо оставлять расстояние не меньше 10см между прибором и стенкой или перегородкой.
- Прибор должен быть защищен от воздействия прямых солнечных лучей, мороза и влажности.
- Никогда не оставляйте прибор без наблюдения с детьми или с людьми с ограниченными возможностями.
- Запрещается передвигать прибор во время его работы, или до его полного остывания.
- Убедитесь, что прибор выключен, перед тем как подсоединять или отсоединять его от электросети.
- Не дотрагивайтесь до горячей поверхности прибора. Температура тепловой поверхности

может быть очень высокой во время работы прибора. Всегда используйте регуляторы и кнопки управления.

- Запрещается использовать прибор не по назначению.
- Не допускайте соприкосновения электрического кабеля с тепловой поверхностью.
- Запрещается использовать прибор вблизи легковоспламеняющихся материалов.
- Во время работы прибора, следите, чтобы ничего не препятствовало вентиляции прибора.
- Во избежание электрического удара, не опускайте прибор, провод или вилку в воду или любые другие жидкости.
- Если провод поврежден, он должен быть заменен производителем, техниками из сервисного центра или другими квалифицированными мастерами.
- Доверяйте проведение каких-либо ремонтных операций только квалифицированному персоналу.
- Используйте только оригинальные запчасти.
- После завершения использования прибора, не забудьте отсоединить его от электросети перед чисткой.

## **2.Комплектация**

Прибор: печь для пиццы

Аксессуары: - огнеупорный камень

- данное руководство по эксплуатации

Смотрите взрыв-схемы для моделей PZ 430 S / PS 430 D / PS 4302 D в конце данного документа.

## **3. Использование**

Используйте данный прибор только для замороженных продуктов, таких как пицца, пироги, хлеб, различные кондитерские изделия или для продуктов, из только что приготовленного теста.

## **4. Функционирование**

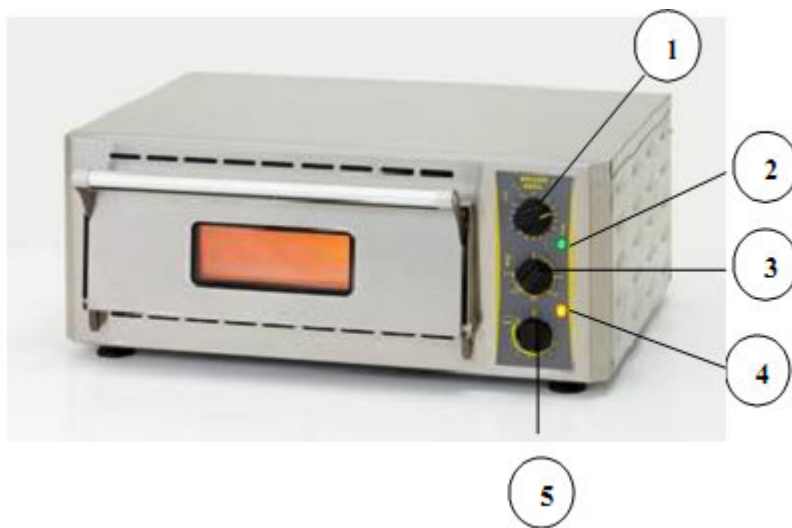
Данные печи для пиццы предназначены для быстрого приготовления сильно замороженных продуктов или продуктов, из только что приготовленного теста.

Приготовление осуществляется благодаря 8 кварцевым трубам ТЭНов в моделях PZ 430 S / PZ 430 2D или 16 в модели PZ 430 D, которые вырабатывают максимальное количество инфракрасного излучения. Огнеупорный камень обеспечивает равномерное распределение тепла в нижней части камеры.

После включения печи, выберите время подогрева с помощью регулятора таймера (№1 на рисунке), загорится зеленая сигнальная лампа (№2 на рисунке). Можно также установить непрерывный цикл подогрева, повернув регулятор таймера влево. В этом случае, не забудьте выключить печь после завершения подогрева.

Установите регулятор термостата (№3 на рисунке) на желаемую позицию, загорится оранжевая сигнальная лампа (№4 на рисунке). Верхние кварцевые трубы начнут нагреваться. Установите регулятор (№5 на рисунке) на желаемую позицию. Нижние кварцевые трубы начнут нагреваться.

Чтобы прибор работал на полной мощности, нужно установить регулятор в С позицию.



- 1 – 15-минутный таймер
- 2 – сигнальная лампа вкл.\выкл.
- 3 – термостат
- 4 – сигнальная лампа термостата
- 5 - регулятор

## **5. Эксплуатация**

### **а) Установка:**

- Осторожно распакуйте прибор.
- Установите прибор на ровную теплостойкую поверхность.
- Нельзя устанавливать прибор вблизи стен или перегородок сделанных из воспламеняющихся материалов, даже если они имеют очень хорошую изоляцию.
- Необходимое расстояние между стеной или перегородкой должно быть не меньше 10см.
- Удалите с прибора защитную пленку и распакуйте огнеупорный камень.

### **б) Первый запуск:**

Во время первого использования, прогрейте прибор, чтобы избавиться от запаха производственного масла с металлических деталей. На некоторое время может появиться неприятный запах.

#### ***Первая очистка***

Перед первым использованием прибора, очистите его (см. пункт 6 Очистка).

#### ***Подсоединение прибора к электросети***

- Убедитесь, что напряжение и частота совпадают со значениями, указанными на шильдике.
- Проверьте, чтобы ни кабель, ни вилка не были повреждены. Если необходимо заменить что-нибудь из них, замена должна будет выполнена в тех. центре производителя или квалифицированным персоналом во избежание каких-либо рисков.
- Убедитесь, что все регуляторы выставлены на позицию 0.
- Полностью размотайте электрический кабель и вставьте вилку в розетку с заземлением.
- Прибор подсоединен.

**ЗАМЕТКА:** в случае соединения прибора с розеткой без заземления или прямо с электросетью, то его должен выполнять квалифицированный электрик.

### **с) Использование прибора:**

| <b>Элементы панели управления</b>          | <b>Функция</b>  |
|--|---|
| Регулятор (№5 на рисунке)                  | Установка температуры для нижнего тэна  |
| Термостат (№3 на рисунке)                  | Установка температуры внутри пекарной камеры  |
| 15-минутный таймер (№1 на рисунке)         | Вкл.\выкл. + время готовки  |
| Зеленая сигнальная лампа (№2 на рисунке)   | Прибор включен (лампочка горит), прибор выключен (лампочка не горит)                  |
| Оранжевая сигнальная лампа (№4 на рисунке) | Происходит нагрев (лампочка горит), нужная температура достигнута (лампочка не горит) |

### ***Включение***

Установите регулятора таймера (№1 на рисунке) на желаемое время, загорится зеленая сигнальная лампа (№2 на рисунке). Установите регулятор термостата (№3 на рисунке) на желаемую позицию, загорится оранжевая сигнальная лампа (№4 на рисунке). Прибор начнет нагреваться. Когда оранжевая сигнальная лампа (№4 на рисунке) погаснет, можно начинать выпекание, так как в приборе достигнута желаемая температура.

### ***Несколько советов***

**Для достижения лучших результатов, мы советуем использовать следующие настройки:**

- Пицца из только что приготовленного тонкого теста (диам.40см) будет готова через 3 минуты, термостат 350°C, регулятор на позиции 9.
- Сильно замороженная пицца (диам.40см) из толстого теста будет готова через 4 минуты, термостат 320°C, регулятор на позиции 7.

Можно также установить непрерывный цикл подогрева, повернув регулятор таймера влево от позиции 0. Предупреждение: не забудьте выключить печь после завершения подогрева.

### ***Установка температуры***

Установите температуру, повернув регулятор термостата (№3 на рисунке) на желаемую температуру. Оранжевая сигнальная лампа (№4 на рисунке) загорится, если температура прибора ниже нужной; и выключится, когда желаемая температура будет достигнута.

Регулятор энергии позволит вам адаптировать мощность нагрева нижнего ТЭНа в зависимости от толщины выпекаемого теста. Чем толще тесто, тем выше должна быть температура. Приготовление теста пиццы выполняется главным образом за счет дна печи.

### ***Выключение прибора***

Установите регулятор термостата (№3 на рисунке) в положение 0

Установите таймер (№1 на рисунке) в положение 0: прибор перестает работать.

Отсоедините электрический кабель.

Выполните очистку прибора (см. пункт 6 Очистка)

#### **d) Неполадки / ремонт:**

В случае неисправности или поломки какой-либо детали, свяжитесь с сервисным центром для выполнения ремонта квалифицированным персоналом.

Связываясь с сервисным центром вашего дистрибьютора, будьте готовы сообщить полную информацию о приборе (название, тип, серийный номер). Данная информация находится на идентификационном шильдике с задней стороны прибора.

### **6. Очистка**

Отсоедините прибор от электросети.

— Дождитесь полного остывания прибора, перед тем как проводить какие-либо технические операции или очистку.

— Очистите огнеупорный камень, когда он будет теплым с помощью металлической щетки или небольшого кусочка наждачной шкурки, чтобы удалить остатки.

— Запрещается очищать огнеупорный камень с помощью воды, запрещается очищать кварцевые трубы ТЭНов когда они горячие.

— Старайтесь не дотрагиваться пальцами до кварцевых труб, используйте тряпочку, смоченную в спирте.

— Регулярно очищайте внешние стенки прибора с помощью чистящего средства и теплой воды: не используйте абразивные ткани для очистки. Протирайте прибор влажной губкой.

— Никогда не очищайте прибор струей воды, так как это может привести к необратимым повреждениям.

— Никогда не опускайте прибор, его провод и вилку в воду или в любую другую жидкость во избежание удара электрическим током.

— В случае неиспользования прибора в течение долгого времени, строго рекомендуется хранить

прибор в сухом месте.

## **7. Технические характеристики**

| <b>Модель</b>             | <b>PZ 430 S</b> | <b>PZ 430 D</b>           | <b>PZ 430 2D</b> |
|---------------------------|-----------------|---------------------------|------------------|
| <b>Внешние размеры</b>    | 670x580x270мм   | 670x580x500мм             | 895x580x270мм    |
| <b>Внутренние размеры</b> | 430x430мм       | 2x (430x430)              | 660x430          |
| <b>Вес</b>                | 31кг            | 54кг                      | 41кг             |
| <b>Мощность</b>           | 3000Вт          | 6000Вт                    | 5000Вт           |
| <b>Кол-во элементов</b>   | 8               | 16                        | 8                |
| <b>Сила тока</b>          | 13 А            | 13А                       | 11А              |
| <b>Напряжение</b>         | 220-240В        | 380-415 В или 2x220-240 В | 380-415 В        |

## **Цветовое соответствие проводов**

|                    |               |
|--------------------|---------------|
| 1-фазный провод    | Коричневый    |
| 2-фазный провод    | Черный        |
| 3-фазный провод    | Серый         |
| Нейтральный провод | Голубой       |
| Провод заземления  | Желто-зеленый |

## **8. Нормы и стандарты**

Прибор соответствует следующим стандартам:

IEC 60335-1  
IEC 60335-2-36  
EN 55014  
EN 55014-2  
EN 61000-3-2  
EN 61000-3-3

## **9. Утилизация**





Прибор соответствует следующим директивам:  
2002/96/CE (DEEE) №34270064800021  
2002/95/CE (ROHS)  
2006/95 CE  
2004/108 CE

### **Основное правило**

Запрещается выбрасывать прибор вместе с бытовыми отходами.

Прибор должен быть сдан в утилизационный центр электрооборудования.

В приборе содержатся материалы многоразового использования. При утилизации прибора должным образом с соблюдением всех норм и правил, вы вносите значимый вклад в защиту окружающей среды.

Для получения информации об утилизации электронных и электрических приборов, обратитесь к вашему дистрибьютору.

## **10. Гарантия**

### **Условия гарантии**

Гарантия, применяемая к какому-либо прибору это коммерческая гарантия дистрибьютора или продавца. Пожалуйста, свяжитесь с магазином, где вы покупали данный прибор, чтобы уточнить точные условия гарантии.

Гарантия не распространяется на случаи повреждения прибора. Гарантия не распространяется на случаи, не обозначенные в статье 1641 французского гражданского кодекса о гарантии относительно скрытых и не скрытых дефектов.

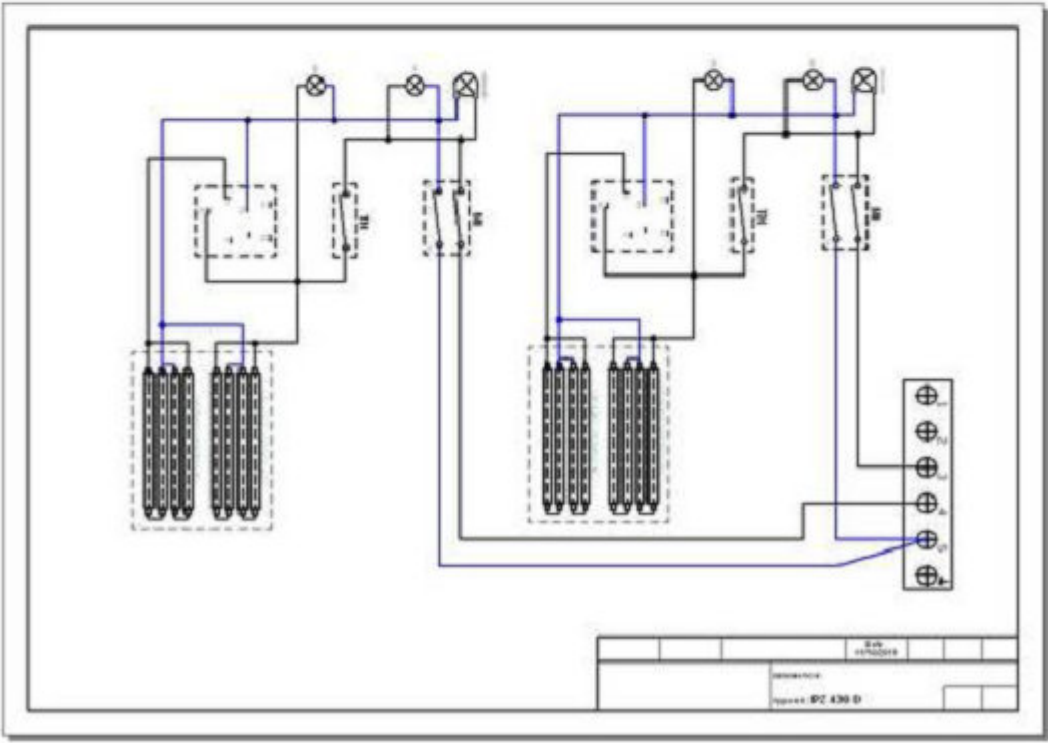
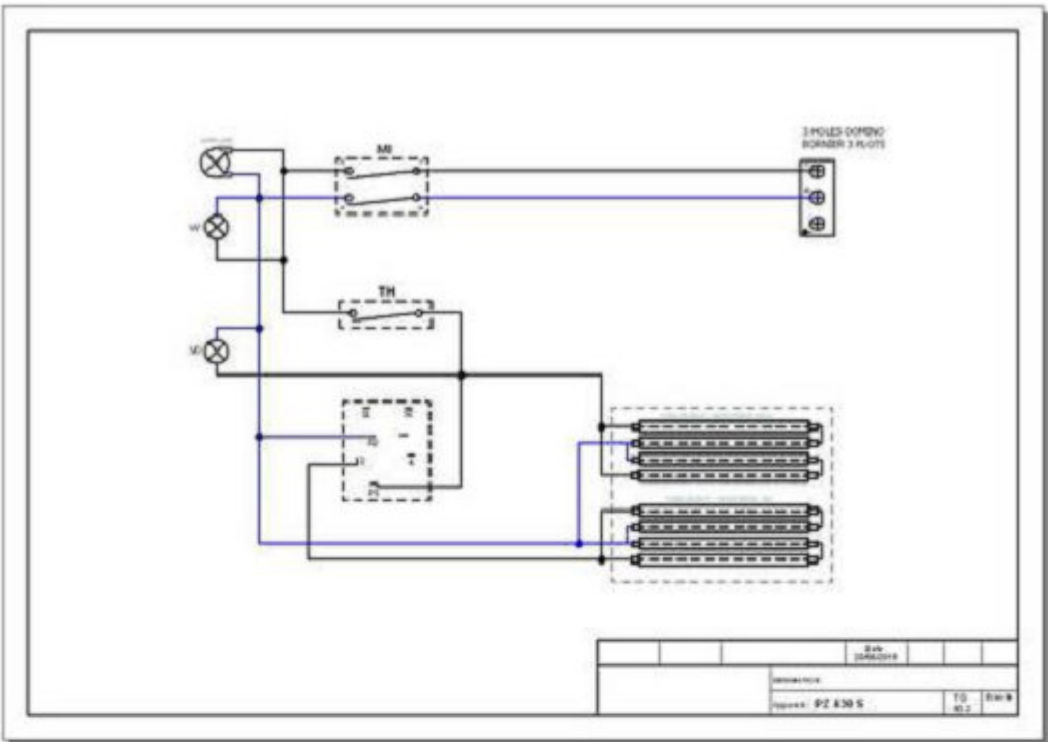
### **Случаи, неподлежащие гарантии**

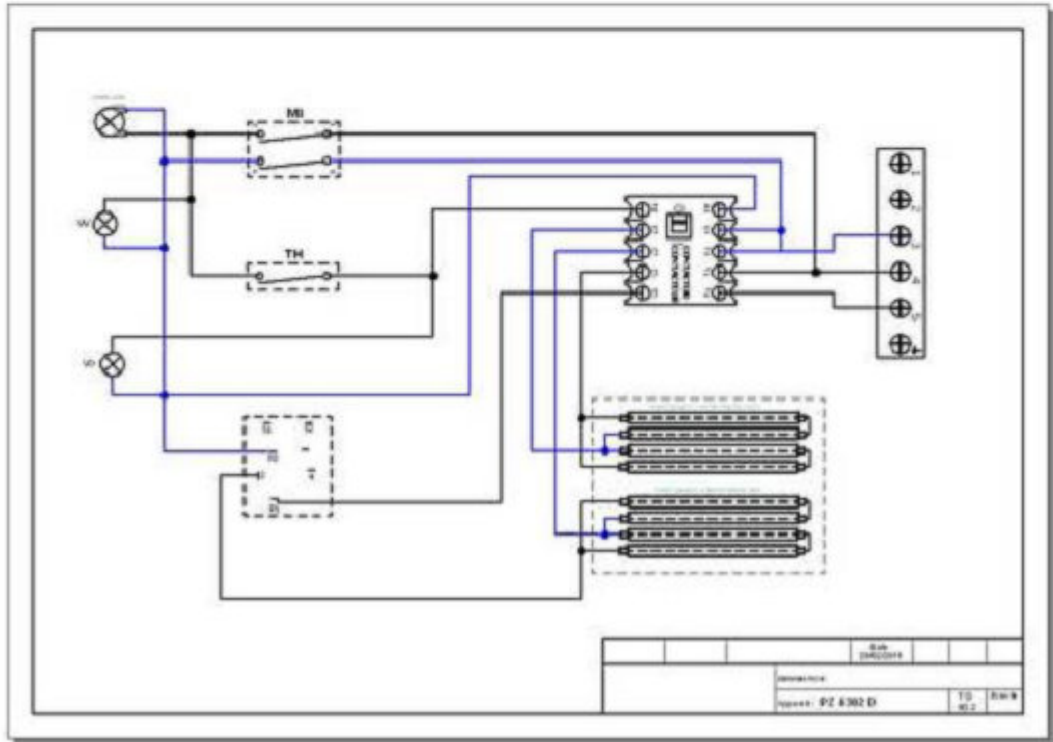
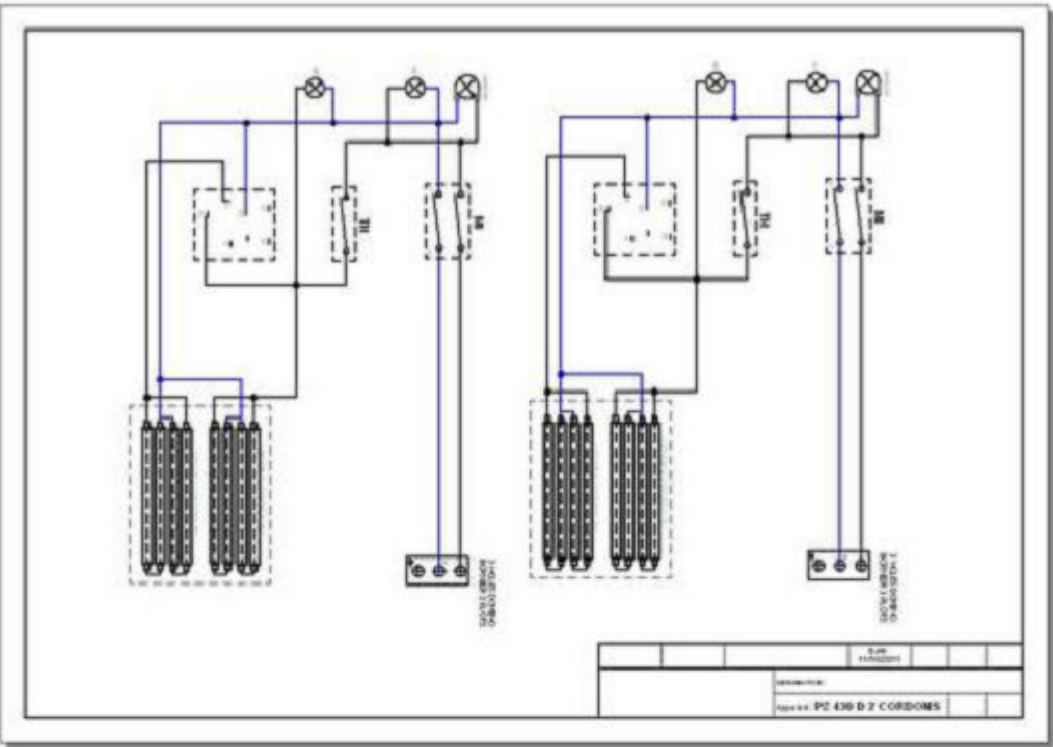
В случае неправильной установки, плохого обслуживания или несоблюдения текущих норм и инструкций, указанных в данном руководстве. Под гарантийные случаи не попадают те, когда прибор нуждается в починке вследствие ненадлежащего использования, неосторожности, или в случаях неправильного подключения к электросети, перенапряжения или неправильной установки.

Повреждения, полученные вследствие удара током, плохой погоды не попадают под условия гарантии. Перемещение прибора полностью под ответственностью пользователя, в случае доставки курьером, получателю необходимо оговорить условия с курьером перед доставкой прибора.

Гарантия считается недействительной в случае самостоятельного вмешательства, ремонта, усовершенствования прибора неквалифицированным персоналом, или в случае использования прибора в ненадлежащих целях.

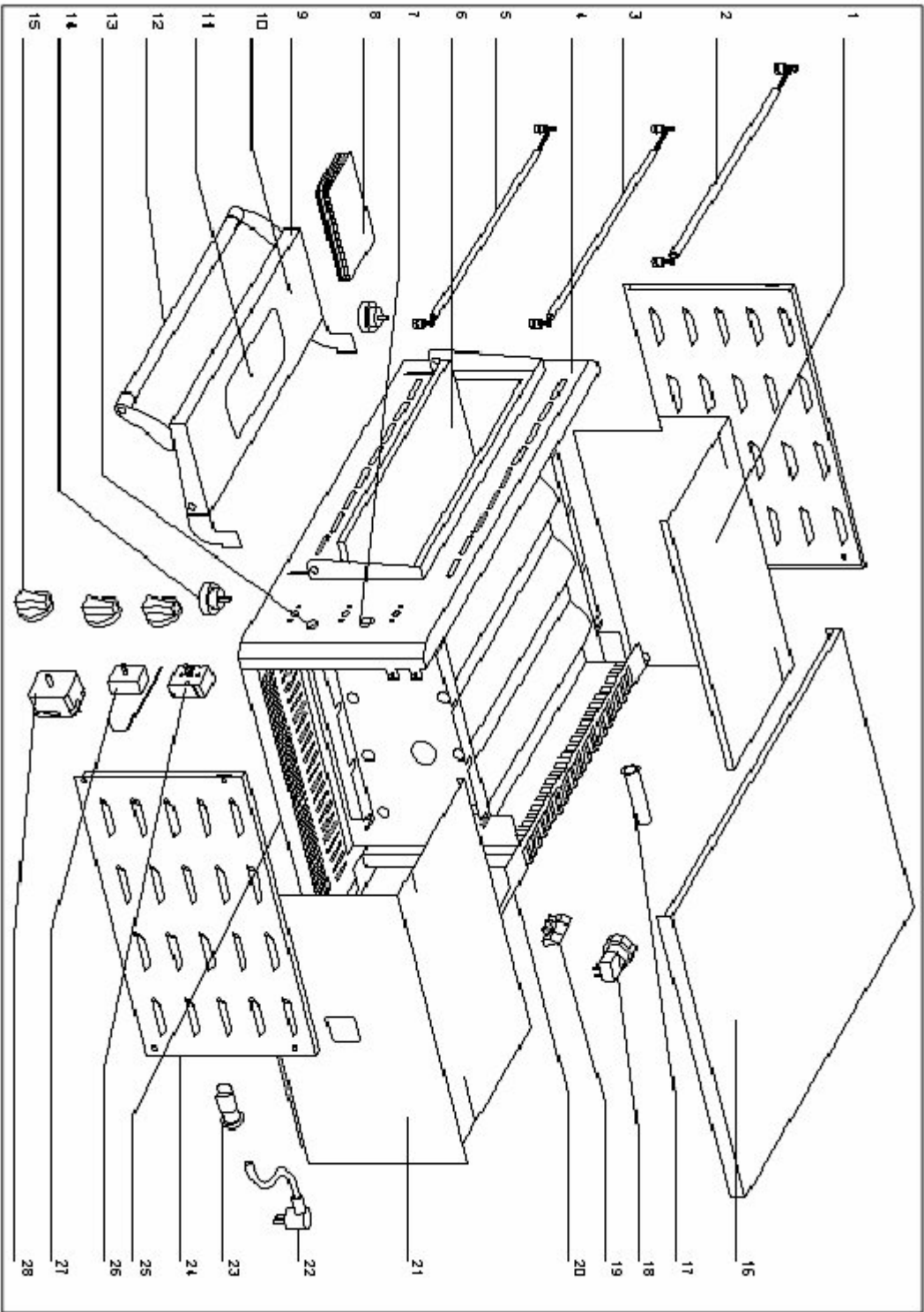






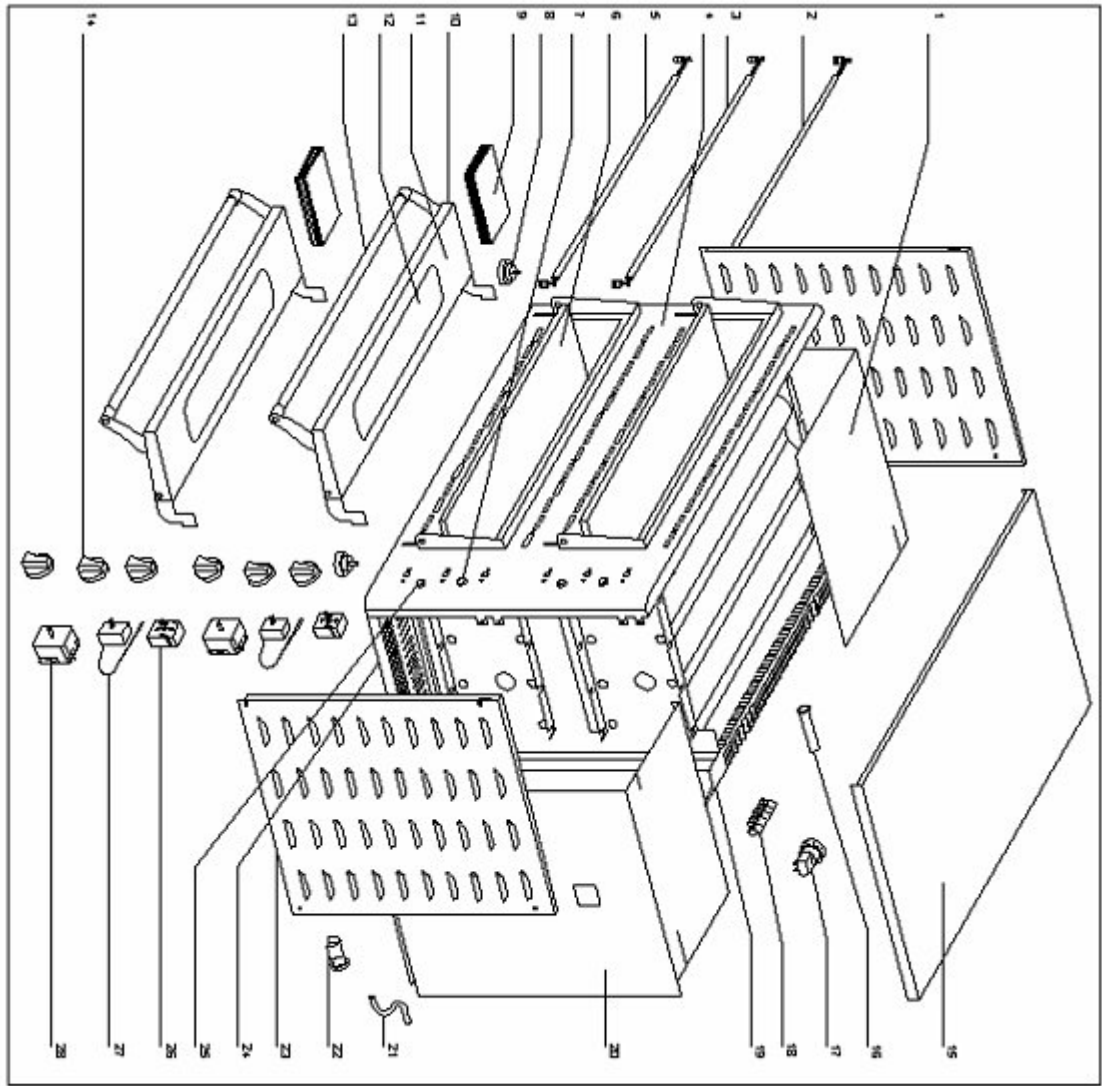
Nomenclature **PZ 430 S**  
Spare parts **PZ 430 S**

| Rep | Code    | Qty | Pièce                               | Spare part                            |
|-----|---------|-----|-------------------------------------|---------------------------------------|
| 1   | 35101   | 1   | Défecteur gauche                    | Left deflector                        |
| 2   | D04041  | 2   | Résistance+tube quartz haut arrière | Rear top quartz tube+heating element  |
| 3   | D04040  | 2   | Résistance+tube quartz haut avant   | Front top quartz tube+heating element |
| 4   | 35087SE | 1   | Platine avant                       | Control panel                         |
| 5   | D04041  | 4   | Résistance + tube quartz bas        | Bottom quartz tube+heating element    |
| 6   | F07025  | 1   | Chamotte                            | Fire stone                            |
| 7   | A08009  | 1   | Voyant vert                         | Green pilot light                     |
| 8   | 35113   | 12  | Contre poids                        | Against weight                        |
| 9   | 35095SE | 1   | Porte                               | Door                                  |
| 10  | 35096SE | 1   | Contre porte                        | Inner door                            |
| 11  | H01076  | 2   | Vitre                               | Glass                                 |
| 12  | A15061  | 1   | Poignée                             | Handle                                |
| 13  | A08003  | 1   | Voyant orange                       | Orange pilot light                    |
| 14  | A13017  | 4   | Pied                                | Foot                                  |
| 15  | A14078  | 3   | Bouton                              | Knob                                  |
| 16  | 35091   | 1   | Dessus                              | Top                                   |
| 17  | B04104  | 1   | Tube vapeur                         | Stream tube                           |
| 18  | A18022  | 1   | Support lampe + lampe               | Lamp + lamp holder                    |
| 19  | A16013  | 1   | Bornier 3 plots                     | Three holes domino                    |
| 20  | 35100   | 1   | Fond arrière de cuve                | Tank back rear                        |
| 21  | 35102   | 1   | Défecteur droit                     | Right deflector                       |
| 22  | C03013  | 1   | Cordon avec prise                   | Cord with plug                        |
| 23  | A10032  | 1   | Serre cable                         | Cord closer                           |
| 24  | 35099   | 2   | Flasque                             | Side casing                           |
| 25  | 35088   | 1   | Socle                               | Base                                  |
| 26  | A02029  | 1   | Minuterie 15 '                      | Timer 15 '                            |
| 27  | A06042  | 1   | Thermostat                          | Thermostat                            |
| 28  | A04006  | 1   | Régulateur                          | Regulator                             |



**Nomenclature PZ 430 D (triphasé)**  
**Spare parts PZ 430 D (3 phases)**

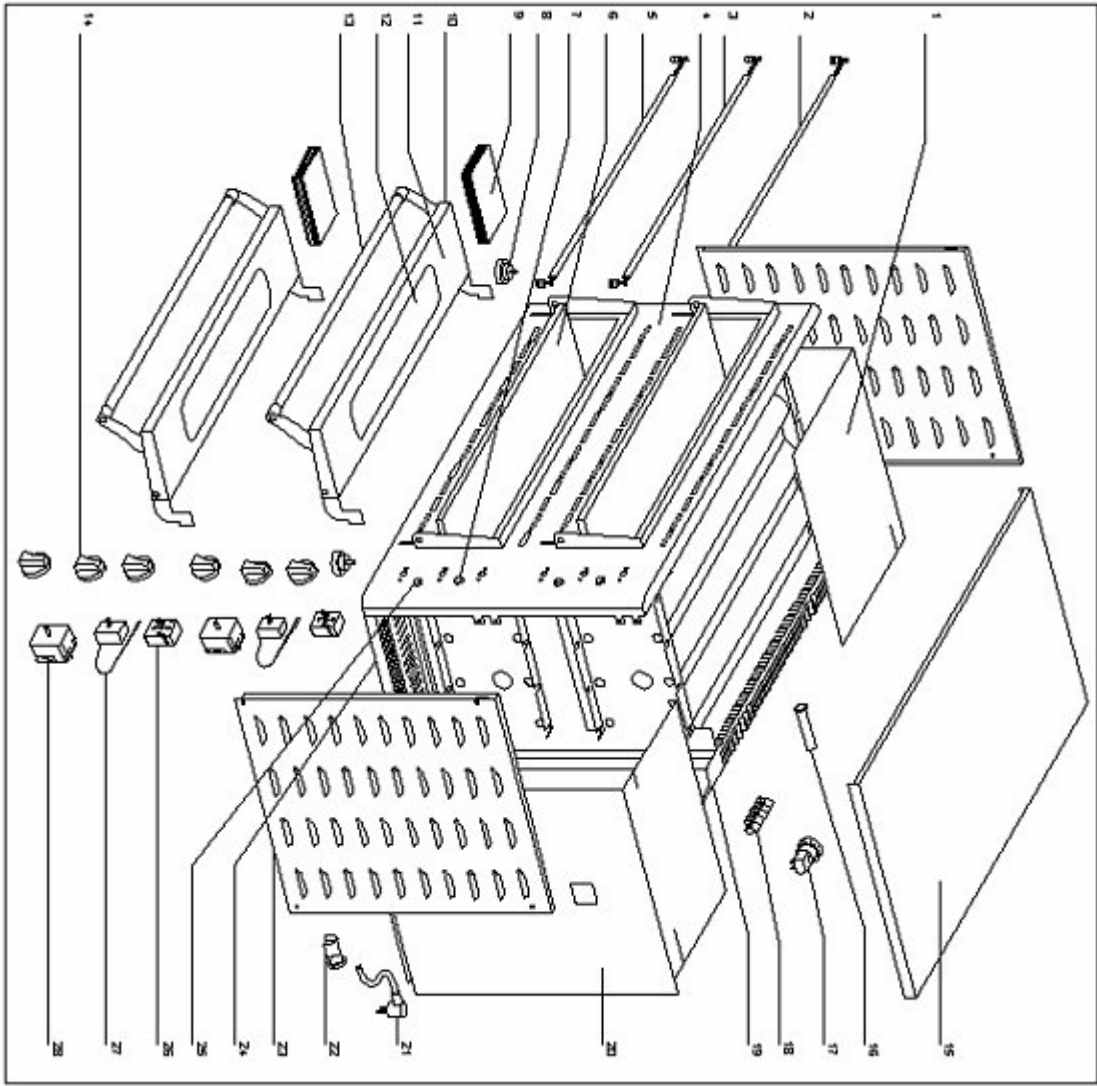
| Rep | Code    | Qty | Pièce                               | Spare part                            |
|-----|---------|-----|-------------------------------------|---------------------------------------|
| 1   | 35111   | 1   | Défecteur gauche                    | Left deflector                        |
| 2   | D04041  | 4   | Résistance+tube quartz haut arrière | Rear top quartz tube+heating element  |
| 3   | D04040  | 4   | Résistance+tube quartz haut avant   | Front top quartz tube+heating element |
| 4   | 35106SE | 1   | Platine avant                       | Control panel                         |
| 5   | D04041  | 8   | Résistance + tube quartz bas        | Bottom quartz tube+heating element    |
| 6   | F07025  | 2   | Chamotte                            | Fire stone                            |
| 7   | A08009  | 2   | Voyant vert                         | Green pilot light                     |
| 8   | A13017  | 4   | Pied                                | Foot                                  |
| 9   | 35113   | 24  | Contre poids                        | Against weight                        |
| 10  | 35096SE | 2   | Porte                               | Door                                  |
| 11  | 35096SE | 2   | Contre porte                        | Inner door                            |
| 12  | H01076  | 4   | Vitre                               | Glass                                 |
| 13  | A15061  | 2   | Poignée                             | Handle                                |
| 14  | A14078  | 6   | Bouton                              | Knob                                  |
| 15  | 35091   | 1   | Dessus                              | Top                                   |
| 16  | B04104  | 2   | Tube vapeur                         | Stream tube                           |
| 17  | A18022  | 2   | Support lampe + lampe               | Lamp + lamp holder                    |
| 18  | A16014  | 1   | Bornier 6 plots                     | Six holes domino                      |
| 19  | 35110   | 1   | Fond arrière de cuve                | Tank back rear                        |
| 20  | 35112   | 1   | Défecteur droit                     | Right deflector                       |
| 21  | C01010  | 1   | Cable                               | Cord                                  |
| 22  | A10032  | 1   | Serre cable                         | Cord closer                           |
| 23  | 35109   | 2   | Flasque                             | Side casing                           |
| 24  | 35088   | 1   | Socle                               | Base                                  |
| 25  | A08003  | 2   | Voyant orange                       | Orange pilot light                    |
| 26  | A02029  | 2   | Minuterie 15 '                      | Timer 15 '                            |
| 27  | A06042  | 2   | Thermostat                          | Thermostat                            |
| 28  | A04006  | 2   | Régulateur                          | Regulator                             |





**Nomenclature PZ 430 D (2 cordons)**  
**Spare parts PZ 430 D (2 cords)**

| Rep | Code    | Qty | Pièce                               | Spare part                            |
|-----|---------|-----|-------------------------------------|---------------------------------------|
| 1   | 35111   | 1   | Défecteur gauche                    | Left deflector                        |
| 2   | D04041  | 4   | Résistance+tube quartz haut arrière | Rear top quartz tube+heating element  |
| 3   | D04040  | 4   | Résistance+tube quartz haut avant   | Front top quartz tube+heating element |
| 4   | 35106SE | 1   | Platine avant                       | Control panel                         |
| 5   | D04041  | 8   | Résistance + tube quartz bas        | Bottom quartz tube+heating element    |
| 6   | F07025  | 2   | Chamotte                            | Fire stone                            |
| 7   | A08009  | 2   | Voyant vert                         | Green pilot light                     |
| 8   | A13017  | 4   | Pied                                | Foot                                  |
| 9   | 35113   | 24  | Contre poids                        | Against weight                        |
| 10  | 35095SE | 2   | Porte                               | Door                                  |
| 11  | 35096SE | 2   | Contre porte                        | Inner door                            |
| 12  | H01076  | 4   | Vitre                               | Glass                                 |
| 13  | A15061  | 2   | Poignée                             | Handle                                |
| 14  | A14078  | 6   | Bouton                              | Knob                                  |
| 15  | 35091   | 1   | Dessus                              | Top                                   |
| 16  | B04104  | 1   | Tube vapeur                         | Stream tube                           |
| 17  | A18022  | 2   | Support lampe + lampe               | Lamp + lamp holder                    |
| 18  | A16014  | 1   | Bornier 6 plots                     | Six holes domino                      |
| 19  | 35110   | 1   | Fond arrière de cuve                | Tank back rear                        |
| 20  | 35112   | 1   | Défecteur droit                     | Right deflector                       |
| 21  | C03013  | 2   | Cordon avec prise                   | Cord with plug                        |
| 22  | A10032  | 2   | Serre cable                         | Cord closer                           |
| 23  | 35109   | 2   | Flasque                             | Side casing                           |
| 24  | 35088   | 1   | Socle                               | Base                                  |
| 25  | A08003  | 2   | Voyant orange                       | Orange pilot light                    |
| 26  | A02029  | 2   | Minuterie 15 '                      | Timer 15 '                            |
| 27  | A06042  | 2   | Thermostat                          | Thermostat                            |
| 28  | A04006  | 2   | Régulateur                          | Regulator                             |



Nomenclature PZ 430 2D  
Spare parts PZ 430 2D

| Rep | Code    | Qty | Pièce                               | Spare part                            |
|-----|---------|-----|-------------------------------------|---------------------------------------|
| 1   | 35124   | 1   | Défecteur gauche                    | Left deflector                        |
| 2   | D04039  | 2   | Résistance+tube quartz haut arrière | Rear top quartz tube+heating element  |
| 3   | D04038  | 4   | Résistance+tube quartz haut avant   | Front top quartz tube+heating element |
| 4   | 35114SE | 1   | Platine avant                       | Control panel                         |
| 5   | D04039  | 4   | Résistance + tube quartz bas        | Bottom quartz tube+heating element    |
| 6   | F07024  | 1   | Chamotte                            | Fire stone                            |
| 7   | A08009  | 1   | Voyant vert                         | Green pilot light                     |
| 8   | 35113   | 12  | Contre poids                        | Against weight                        |
| 9   | 35119SE | 1   | Porte                               | Door                                  |
| 10  | 35120SE | 1   | Contre porte                        | Inner door                            |
| 11  | H01075  | 2   | Vitre                               | Glass                                 |
| 12  | A15060  | 1   | Poignée                             | Handle                                |
| 13  | A08003  | 1   | Voyant orange                       | Orange pilot light                    |
| 14  | A13017  | 4   | Pied                                | Foot                                  |
| 15  | A14078  | 3   | Bouton                              | Knob                                  |
| 16  | 35116   | 1   | Dessus                              | Top                                   |
| 17  | B04104  | 1   | Tube vapeur                         | Stream tube                           |
| 18  | A18022  | 1   | Support lampe + lampe               | Lamp + lamp holder                    |
| 19  | A16014  | 1   | Bornier 6 plots                     | Six holes domino                      |
| 20  | 35123   | 1   | Fond arrière de cuve                | Tank back rear                        |
| 21  | A05008  | 1   | Contacteur                          | Contacteur                            |
| 22  | 35125   | 1   | Défecteur droit                     | Right deflector                       |
| 23  | C01010  | 1   | Cable                               | Cord                                  |
| 24  | A10032  | 1   | Serre cable                         | Cord closer                           |
| 25  | 35099   | 2   | Flasque                             | Side casing                           |
| 26  | 35115   | 1   | Socle                               | Base                                  |
| 27  | A02029  | 1   | Minuterie 15 '                      | Timer 15 '                            |
| 28  | A06042  | 1   | Thermostat                          | Thermostat                            |
| 29  | A04006  | 1   | Régulateur                          | Regulator                             |



