

1. ИНСТРУКЦИИ ПО ЭКСПЛУАТАЦИИ.....	92
2. ИНСТРУКЦИИ ПО ТЕХНИКЕ БЕЗОПАСНОСТИ .....	94
3. ЗАБОТА ОБ ОКРУЖАЮЩЕЙ СРЕДЕ.....	96
4. ПОЗНАКОМЬТЕСЬ С ВАШЕЙ ДУХОВКОЙ.....	97
5. ЭКСПЛУАТАЦИЯ ДУХОВКИ .....	100
6. ЧИСТКА И ТЕХНИЧЕСКОЕ ОБСЛУЖИВАНИЕ .....	103
7. ВНЕПЛАНОВОЕ ТЕХНИЧЕСКОЕ ОБСЛУЖИВАНИЕ .....	106
8. УСТАНОВКА ДУХОВКИ.....	109

ЭТИ ИНСТРУКЦИИ ГОДНЫ ТОЛЬКО ДЛЯ ПРИМЕНЕНИЯ В СТРАНАХ, ИДЕНТИФИКАЦИОННЫЕ СИМВОЛЫ КОТОРЫХ ПРИВЕДЕНЫ НА ОБЛОЖКЕ НАСТОЯЩЕГО РУКОВОДСТВА.



**ИНСТРУКЦИИ ДЛЯ ПОЛЬЗОВАТЕЛЯ:** содержат рекомендации по эксплуатации, описание органов управления и правильных операций по чистке и техническому обслуживанию прибора.



**ИНСТРУКЦИИ ДЛЯ УСТАНОВЩИКА:** предназначены для квалифицированных техников, выполняющих установку, пуск в эксплуатацию и испытание прибора.



## 1. ИНСТРУКЦИИ ПО ЭКСПЛУАТАЦИИ



ДАННОЕ РУКОВОДСТВО ЯВЛЯЕТСЯ НЕОТЪЕМЛЕМОЙ ЧАСТЬЮ ПРИБОРА. НЕОБХОДИМО ХРАНИТЬ ЕГО В ЦЕЛОСТИ И СОХРАННОСТИ В ДОСТУПНОМ МЕСТЕ НА ПРОТЯЖЕНИИ ВСЕГО СРОКА СЛУЖБЫ АППАРАТА. НЕОБХОДИМО ПЕРЕД НАЧАЛОМ РАБОТЫ С ДУХОВКОЙ ВНИМАТЕЛЬНО ПРОЧЕСТЬ ЭТО РУКОВОДСТВО И ВСЕ СОДЕРЖАЩИЕСЯ В НЕМ УКАЗАНИЯ. УСТАНОВКА ДОЛЖНА ВЫПОЛНЯТЬСЯ КВАЛИФИЦИРОВАННЫМ ПЕРСОНАЛОМ С СОБЛЮДЕНИЕМ ДЕЙСТВУЮЩИХ НОРМ. ДАННОЕ УСТРОЙСТВО ПРЕДНАЗНАЧЕНО ДЛЯ ПРОФЕССИОНАЛЬНОГО ИСПОЛЬЗОВАНИЯ И СООТВЕТСТВУЕТ ДЕЙСТВУЮЩИМ ДИРЕКТИВАМ ЕЭС. КОНСТРУКЦИЕЙ АППАРАТА ПРЕДУСМОТРЕНО ВЫПОЛНЕНИЕ СЛЕДУЮЩЕЙ ФУНКЦИИ: ПРИГОТОВЛЕНИЕ БЛЮД; ЛЮБОЕ ИНОЕ ИСПОЛЬЗОВАНИЕ ДОЛЖНО СЧИТАТЬСЯ НЕСООТВЕТСТВУЮЩИМ. ИЗГОТОВИТЕЛЬ ПОЛНОСТЬЮ СНИМАЕТ С СЕБЯ ОТВЕТСТВЕННОСТЬ ЗА ИСПОЛЬЗОВАНИЕ ПРИБОРА С ЦЕЛЬЮ, ОТЛИЧАЮЩЕЙСЯ ОТ ВЫШЕНАЗВАННОЙ.



В СЛУЧАЕ, ЕСЛИ ПРИБОР УСТАНОВЛИВАЕТСЯ НА ЛОДКАХ ИЛИ В ПЕРЕДВИЖНЫХ ДОМАХ НА КОЛЕСАХ, ЗАПРЕЩАЕТСЯ ИСПОЛЬЗОВАТЬ ЕГО В КАЧЕСТВЕ ОБОГРЕВАТЕЛЯ ПОМЕЩЕНИЙ.



ЗАПРЕЩАЕТСЯ ИСПОЛЬЗОВАТЬ ЭТОТ ПРИБОР ДЛЯ ОБОГРЕВА ПОМЕЩЕНИЙ.



НА ПРИБОР НАНЕСЕН СПЕЦИАЛЬНЫЙ ЗНАК В СООТВЕТСТВИИ С ДИРЕКТИВОЙ ЕЭС 2002/96/СЕ ОБ УТИЛИЗАЦИИ ЭЛЕКТРИЧЕСКИХ И ЭЛЕКТРОННЫХ ПРИБОРОВ (WASTE ELECTRICAL AND ELECTRONIC EQUIPMENT - WEEE).

В УКАЗАННОЙ ДИРЕКТИВЕ ОПРЕДЕЛЯЮТСЯ НОРМЫ СБОРА И ПЕРЕРАБОТКИ СНЯТЫХ С ЭКСПЛУАТАЦИИ АППАРАТОВ, ДЕЙСТВУЮЩИЕ НА ВСЕЙ ТЕРРИТОРИИ ЕВРОПЕЙСКОГО СОЮЗА.



НЕ ЗАГОРАЖИВАТЬ ОТВЕРСТИЯ, ПРОРЕЗИ, ПРЕДНАЗНАЧЕННЫЕ ДЛЯ ВЕНТИЛЯЦИИ И ОТВОДА ТЕПЛА.



НЕ ОПИРАТЬСЯ И НЕ САДИТЬСЯ НА ОТКРЫТУЮ ДВЕРЦУ ПРИБОРА.



ИДЕНТИФИКАЦИОННАЯ ТАБЛИЧКА С ТЕХНИЧЕСКИМИ ДАННЫМИ, ПАСПОРТНЫМ НОМЕРОМ И МАРКИРОВКОЙ ПРИКРЕПЛЕНА НА ВИДНОМ МЕСТЕ ПРИБОРА.

**ЗАПРЕЩАЕТСЯ СНИМАТЬ ЭТУ ТАБЛИЧКУ.**



ПЕРЕД ВВОДОМ АППАРАТА В ЭКСПЛУАТАЦИЮ ОБЯЗАТЕЛЬНО УДАЛИТЬ ВСЮ ЗАЩИТНУЮ ПЛЕНКУ, КОТОРАЯ НАХОДИТСЯ ВНУТРИ И С ВНЕШНЕЙ СТОРОНЫ АППАРАТА.



ОБРАТИТЬ ВНИМАНИЕ, ЧТОБЫ В ДВЕРЦЕ ДУХОВКИ НЕ ОСТАВАЛОСЬ НИКАКИХ ПРЕДМЕТОВ.



## Общие меры предосторожности

RU



В ПРОЦЕССЕ РАБОТЫ ПРИБОР СИЛЬНО НАГРЕВАЕТСЯ ВНУТРИ. ПРИ ВЫПОЛНЕНИИ ЛЮБЫХ ОПЕРАЦИЙ НАСТОЙЧИВО РЕКОМЕНДУЕТСЯ ПОЛЬЗОВАТЬСЯ СПЕЦИАЛЬНЫМИ ТЕПЛОЗАЩИТНЫМИ ПЕРЧАТКАМИ.



ПЕРЕД ИСПОЛЬЗОВАНИЕМ ПРОТИВНИ НЕОБХОДИМО ВЫМЫТЬ СПЕЦИАЛЬНЫМ МОЮЩИМ СРЕДСТВОМ ДЛЯ ПОСУДЫ (ИСПОЛЬЗОВАНИЕ АБРАЗИВНЫХ СРЕДСТВ НЕ ДОПУСКАЕТСЯ)



ЗАГРУЗКА ДУХОВКИ НЕ ДОЛЖНА ПРЕВЫШАТЬ 3,5 КГ.



ВО ИЗБЕЖАНИЕ ПОВРЕЖДЕНИЯ ПОВЕРХНОСТИ ЗАПРЕЩАЕТСЯ ИСПОЛЬЗОВАТЬ СТАЛЬНЫЕ МОЧАЛКИ И ОСТРЫЕ СКРЕБКИ.

СЛЕДУЕТ ПРИМЕНЯТЬ ОБЫЧНЫЕ НЕ АБРАЗИВНЫЕ СРЕДСТВА, ПОЛЬЗУЯСЬ ПРИ НЕОБХОДИМОСТИ ДЕРЕВЯННЫМИ ИЛИ ПЛАСТМАССОВЫМИ КУХОННЫМИ ПРИНАДЛЕЖНОСТЯМИ. ТЩАТЕЛЬНО ПРОПОЛОСКАТЬ И ПРОТЕРЕТЬ НАСУХО МЯГКОЙ ТКАНЬЮ ИЛИ САЛФЕТКОЙ ИЗ МИКРОФИБРЫ.

НЕ ДОПУСКАТЬ ЗАСЫХАНИЯ ВНУТРИ ДУХОВКИ ОСТАТКОВ ПРОДУКТОВ НА САХАРНОЙ ОСНОВЕ (НАПРИМЕР, ВАРЕНЬЯ). ПРИ СИЛЬНОМ ЗАСЫХАНИИ ОНИ МОГУТ ПОВРЕДИТЬ ВНУТРЕНнюю ПОВЕРХНОСТЬ ДУХОВКИ.



НЕ ПОЛЬЗОВАТЬСЯ ПРИБОРАМИ ИЛИ ЕМКОСТЯМИ ИЗ ПЛАСТМАССЫ. ПОВЫШЕННЫЕ ТЕМПЕРАТУРЫ, ДОСТИГАЕМЫЕ ВНУТРИ ДУХОВКИ, МОГУТ РАСПЛАВИТЬ ЭТОТ МАТЕРИАЛ, ПОВРЕДИВ АППАРАТ.



НЕ ИСПОЛЬЗОВАТЬ ЗАКРЫТЫЕ КОНСЕРВЫ ИЛИ ЕМКОСТИ. ВО ВРЕМЯ ПРИГОТОВЛЕНИЯ ВНУТРИ КОНСЕРВНЫХ ЕМКОСТЕЙ МОГУТ СОЗДАВАТЬСЯ ИЗБЫТОЧНЫЕ ДАВЛЕНИЯ, СОЗДАВАЯ ОПАСНОСТЬ ВЗРЫВА.



НЕ ОСТАВЛЯТЬ ПРИБОР БЕЗ ПРИСМОТРА ВО ВРЕМЯ ПРИГОТОВЛЕНИЯ ПИЩИ, ПОСКОЛЬКУ МОЖЕТ ПРОИСХОДИТЬ ВЫДЕЛЕНИЕ ЖИРА И МАСЕЛ. ЖИРЫ И МАСЛА МОГУТ ЗАГОРЕТЬСЯ.



ВО ИЗБЕЖАНИЕ ПОВРЕЖДЕНИЯ ВНУТРЕННЕЙ ПОВЕРХНОСТИ ДУХОВКИ ВО ВРЕМЯ ПРИГОТОВЛЕНИЯ ПИЩИ НЕ ПОКРЫВАТЬ ДНО ЛИСТАМИ АЛЮМИНИЕВОЙ ИЛИ ОЛОВЯННОЙ ФОЛЬГИ И НЕ СТАВИТЬ КАСТРЮЛИ И ПРОТИВНИ.



ВСЕ ЖАРКИ ВЫПОЛНЯЮТСЯ ПРИ ЗАКРЫТОЙ ДВЕРЦЕ.



## 2. ИНСТРУКЦИИ ПО ТЕХНИКЕ БЕЗОПАСНОСТИ

ИЗУЧИТЕ НОРМЫ ПО БЕЗОПАСНОСТИ ДЛЯ ЭЛЕКТРИЧЕСКИХ ИЛИ ГАЗОВЫХ ПРИБОРОВ И ПО ФУНКЦИЯМ ВЕНТИЛЯЦИИ, КОТОРЫЕ ПРИВОДЯТСЯ В ИНСТРУКЦИИ ПО УСТАНОВКЕ.

В ВАШИХ ИНТЕРЕСАХ И ДЛЯ ВАШЕЙ БЕЗОПАСНОСТИ ЗАКОНОМ ОПРЕДЕЛЕНО, ЧТО УСТАНОВКА И ОБСЛУЖИВАНИЕ ВСЕХ ЭЛЕКТРИЧЕСКИХ ПРИБОРОВ ДОЛЖНЫ ВЫПОЛНЯТЬСЯ КВАЛИФИЦИРОВАННЫМ ПЕРСОНАЛОМ С СОБЛЮДЕНИЕМ ДЕЙСТВУЮЩИХ НОРМ.

НАШИ АВТОРИЗОВАННЫЕ МОНТАЖНИКИ ГАРАНТИРУЮТ УДОВЛЕТВОРИТЕЛЬНОЕ КАЧЕСТВО РАБОТЫ.

ОТКЛЮЧЕНИЕ ГАЗОВЫХ ИЛИ ЭЛЕКТРИЧЕСКИХ ПРИБОРОВ ДОЛЖНО ПРОИЗВОДИТСЯ ТОЛЬКО КОМПЕТЕНТНЫМИ ЛИЦАМИ.



ПЕРЕД ПОДКЛЮЧЕНИЕМ ПРИБОРА К ЭЛЕКТРОСЕТИ ПРОКОНТРОЛИРОВАТЬ ДАННЫЕ, УКАЗАННЫЕ НА ИДЕНТИФИКАЦИОННОЙ ТАБЛИЧКЕ И ДАННЫЕ САМОЙ СЕТИ.



ПЕРЕД ВЫПОЛНЕНИЕМ РАБОТ ПО УСТАНОВКЕ / ЭКСПЛУАТАЦИИ УБЕДИТЬСЯ В ТОМ, ЧТОБЫ ПРИБОР НЕ НАХОДИЛСЯ ПОД НАПРЯЖЕНИЕМ.



ШТЕПСЕЛЬНАЯ ВИЛКА КАБЕЛЯ ПИТАНИЯ И СООТВЕТСТВУЮЩАЯ РОЗЕТКА ДОЛЖНЫ БЫТЬ ОДНОГО ТИПА И СООТВЕТСТВОВАТЬ ДЕЙСТВУЮЩИМ НОРМАМ.

ВО ВСТРОЕННОМ АППАРАТЕ РАЗЪЕМ КАБЕЛЯ ДОЛЖЕН БЫТЬ ДОСТУПЕН. ЗАПРЕЩАЕТСЯ ПРИ ОТСОЕДИНЕНИИ ШТЫРЕВОГО КОНТАКТА ТЯНУТЬ ЗА КАБЕЛЬ.



В СЛУЧАЕ ПОВРЕЖДЕНИЯ КАБЕЛЯ ПИТАНИЯ НЕМЕДЛЕННО ЗАМЕНИТЬ ЕГО.



ЗАЗЕМЛЕНИЕ СОГЛАСНО ПРЕДУСМОТРЕННЫМ НОРМАМ ПО БЕЗОПАСНОСТИ ЭЛЕКТРИЧЕСКОЙ УСТАНОВКИ ЯВЛЯЕТСЯ ОБЯЗАТЕЛЬНЫМ.



СРАЗУ ПОСЛЕ ОКОНЧАНИЯ УСТАНОВКИ АППАРАТА СЛЕДУЕТ ПРОИЗВЕСТИ ЕГО ПРОВЕРКУ, СЛЕДУЯ ПРИВЕДЕННЫМ НИЖЕ ИНСТРУКЦИЯМ. В СЛУЧАЕ ОТКАЗА ПРИ ВКЛЮЧЕНИИ ОТСОЕДИНИТЕ ПРИБОР ОТ ЭЛЕКТРИЧЕСКОЙ СЕТИ И ОБРАТИТЕСЬ В БЛИЖАЙШИЙ ЦЕНТР ТЕХНИЧЕСКОЙ ПОМОЩИ.

ЗАПРЕЩАЕТСЯ САМОСТОЯТЕЛЬНО РЕМОНТИРОВАТЬ АППАРАТ.



ЗАПРЕЩАЕТСЯ ПОМЕЩАТЬ В ДУХОВКУ ВОСПЛАМЕНЯЕМЫЕ ПРЕДМЕТЫ: ПРИ СЛУЧАЙНОМ ВКЛЮЧЕНИИ ВОЗНИКАЕТ ОПАСНОСТЬ ПОЖАРА.



В ПРОЦЕССЕ РАБОТЫ АППАРАТ СИЛЬНО НАГРЕВАЕТСЯ. СТАРАТЬСЯ НЕ ПРИКАСАТЬСЯ НАГРЕВАТЕЛЬНЫХ ЭЛЕМЕНТОВ ВНУТРИ ДУХОВКИ.



ЭТОТ ПРИБОР ПРЕДНАЗНАЧЕН ДЛЯ ПРОФЕССИОНАЛЬНОГО ПОЛЬЗОВАНИЯ СПЕЦИАЛЬНО ПОДГОТОВЛЕННЫМИ ЛИЦАМИ. НЕ ПОЗВОЛЯЙТЕ ДЕТЯМ ПРИБЛИЖАТЬСЯ К ПРИБОРУ ВО ВРЕМЯ ЕГО РАБОТЫ ИЛИ ИГРАТЬ С НИМ.



## Общие меры предосторожности

RU



НЕ ВСТАВЛЯТЬ ОСТРЫЕ МЕТАЛЛИЧЕСКИЕ ПРЕДМЕТЫ (ПРИБОРЫ ИЛИ РЕЖУЩИЕ ИНСТРУМЕНТЫ) В ЩЕЛИ ПРИБОРА.



НЕ ИСПОЛЬЗУЙТЕ ДЛЯ ЧИСТКИ ПРИБОРА СТРУЮ ПАРА. ПАР МОЖЕТ ПОПАСТЬ В ЭЛЕКТРИЧЕСКИЕ ЧАСТИ, ПОВРЕДИТЬ ИХ И ВЫЗВАТЬ КОРОТКОЕ ЗАМЫКАНИЕ.



ЗАПРЕЩАЕТСЯ ВНОСИТЬ ИЗМЕНЕНИЯ В КОНСТРУКЦИЮ ПРИБОРА.



НЕ РАСПЫЛЯЙТЕ НИКАКИХ СПРЕЕВ ВБЛИЗИ ЭЛЕКТРОБЫТОВОГО ПРИБОРА, КОГДА ОН В РАБОТЕ.  
НЕ ПОЛЬЗОВАТЬСЯ СПРЕЯМИ ДО ТЕХ ПОР, ПОКА ПРИБОР НЕ ОСТЫНЕТ.



Изготовитель снимает с себя всякую ответственность за ущерб, причиненный людям и предметам, вызванный несоблюдением вышеуказанных предписаний, или по причине неправильного использования даже отдельной части аппарата и использования неоригинальных запчастей.



### 3. ЗАБОТА ОБ ОКРУЖАЮЩЕЙ СРЕДЕ

#### 3.1 Наша забота об окружающей среде



В соответствии с Директивами 2002/95/CE, 2002/96/CE, 2003/108/CE, касающимися уменьшения использования опасных веществ в электрической и электронной аппаратуре, а также переработке отходов. Символ перечеркнутого контейнера для мусора, нанесенный на аппаратуру, указывает, что изделие по окончании срока его службы должно быть переработано отдельно от других отходов. Следовательно, пользователь по окончании срока службы аппаратуры должен передать ее в соответствующие центры дифференцированного сбора электрических и электронных отходов, или же передать продавцу на момент покупки равноценной аппаратуры, в соотношении один к одному. Соответствующий дифференцированный сбор для последующей передачи выведенной из эксплуатации аппаратуры, для обработки и переработки экологически совместимых отходов способствует избеганию негативных эффектов на окружающую среду и на здоровье и содействует рециркуляции материалов, из которых состоит сама аппаратура. Незаконная переработка изделия со стороны пользователя приводит к применению административных санкций.

Изделие не содержит веществ в таких количествах, чтобы считать их опасными для здоровья и окружающей среды, в соответствии с актуальными европейскими директивами.

#### 3.2 Ваша забота об окружающей среде

Для упаковки нашей продукции применяются экологически безвредные материалы, совместимые с окружающей средой и пригодные для повторного использования. Просим содействовать нам, принимая необходимые меры по правильной переработке отходов упаковки. Информацию о сборе, повторной утилизации и переработке использованной упаковки можно получить у продавца или в специализированных местных организациях.



**Не выбрасывайте и не оставляйте упаковку или ее части. Они могут стать источником опасности удушья детей, в частности, пластиковые мешочки.**

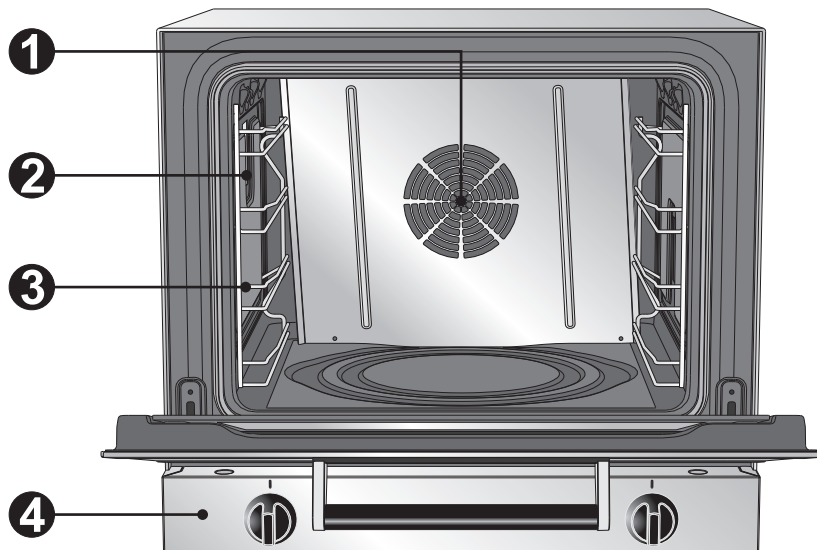
Соблюдение правил переработки требуется и при обращении с вашим старым аппаратом.

**Внимание:** сдать аппарат местному предприятию, которое имеет разрешение на сбор неиспользуемых бытовых электроприборов. Соблюдение правил по переработке отходов позволяет разумно возобновлять ценные материалы.

Прежде чем выбрасывать электробытовой прибор, необходимо снять дверцы и оставить полки, как при его использовании, чтобы дети, играя, не застряли внутри прибора. Необходимо также обрезать кабель подключения к электросети и удалить его вместе с вилкой.



## 4. ПОЗНАКОМЬТЕСЬ С ВАШЕЙ ДУХОВКОЙ



- 1 ВЕНТИЛЯТОР ДУХОВКИ
- 2 ЛАМПА
- 3 ОПОРНЫЕ РАМКИ ДЛЯ РЕШЕТОК И ПРОТИВНЕЙ
- 4 ПАНЕЛЬ УПРАВЛЕНИЯ



## 4.1 ОПИСАНИЕ ОРГАНОВ УПРАВЛЕНИЯ




### 1 РУЧКА УПРАВЛЕНИЯ ТЕРМОСТАТОМ

1

Позволяет выбрать температуру приготовления, наиболее подходящую для готовящегося блюда.

Выбор производится вращением ручки по часовой стрелке на желаемую величину от 50° до 250°C. Регулировка производится в прогрессивном порядке, следовательно, могут быть использованы все средние величины.

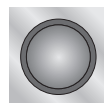
Кроме этого, позволяет активировать функцию гриль гриля поворотом ручки на символ  (только на моделях, оснащенных грилем).



### 2 ОРАНЖЕВАЯ ИНДИКАТОРНАЯ ЛАМПОЧКА

2

Указывает на фазу нагрева. Выключение свидетельствует о достижении внутри духовки температуры, заданной с помощью ручки термостата. В ходе приготовления пищи загорание и выключение этого индикатора свидетельствует о непрерывном поддержании заданной температуры в духовке.







3

## РУЧКА УВЛАЖНЕНИЯ ДУХОВКИ (только на некоторых моделях)

Служит для выбора количества пара, наиболее подходящего для готовящегося блюда.

Путем вращения по часовой стрелке происходит переключение с положения **0** (подача пара отсутствует) в положение **1** (максимальная подача пара); подача пара включена до тех пор, пока ручка не будет отпущена, после чего она автоматически возвращается в положение **0**.

При первом использовании поверните и удерживайте ручку в положении **1** до полного заполнения контура.

**ВНИМАНИЕ!** При увлажненных приготовлениях необходимо устанавливать ручку термостата духовки на температуру от **150°C до 250°C**.

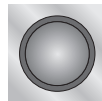


4

## ЗЕЛЕНАЯ ИНДИКАТОРНАЯ ЛАМПОЧКА

Выключение свидетельствует о начале приготовления пищи по таймеру.


Загорание лампочки свидетельствует о том, что приготовление по таймеру завершено.



5

## РУЧКА ТАЙМЕРА

Позволяет выбирать режим ручного приготовления или устанавливать время автоматического отключения духовки по окончании приготовления.

Для перехода на режим ручного управления продолжительностью приготовления поверните ручку на символ .

Продолжительность приготовления задается путем вращения ручки по часовой стрелке. Цифры от 5 до 60 соответствуют минутам. Регулировка является последовательной, и ручка может устанавливаться в промежуточное положение между цифрами.

По окончании приготовления ручка автоматически возвращается в положение **0**, духовка выключается и срабатывает звуковая сигнализация.





## 5. ЭКСПЛУАТАЦИЯ ДУХОВКИ

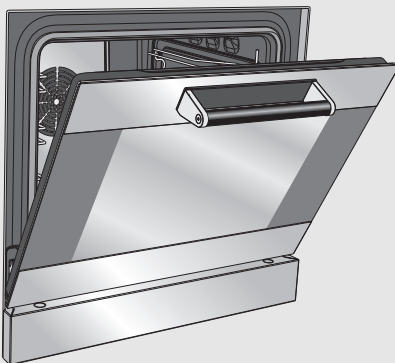


ЗАГРУЗКА ДУХОВКИ НЕ ДОЛЖНА ПРЕВЫШАТЬ 3.5 КГ

### 5.1 Общие предостережения и советы



- При использовании духовки в первый раз целесообразно прогреть ее при максимальной температуре в течение времени, достаточного для выгорания возможных остатков заводской смазки.
- Если понадобится какое-либо вмешательство в процессе приготовления пищи, во избежание понижения температуры внутри духовки до отметки, при которой ухудшится качество приготовления, необходимо оставлять дверцу открытой на как можно более короткий промежуток времени.



#### Только для моделей, оснащенных функцией увлажнения:

- Вода, используемая для приготовления см увлажнением, должна иметь жесткость, не превышающую 10-11°F. Использовать проточную воду, обработанную на очищающей/смягчающей установке.
- Перед приготовлением на пару рекомендуется заполнить контур водой. Данную операцию нужно выполнить только при первом использовании.
- При необходимости удаления образовавшегося внутри духовки пара, открывать дверцу в два приема: в течение 4-5 секунд держать дверцу приоткрытой (примерно на 5-6 см), затем открыть ее полностью.

### 5.2 Внутренняя вентиляция (в зависимости от модели)

На некоторых моделях вентилятора работа в обоих направлениях и при открытии дверцы дезактивируется автоматически для последующего включения при ее закрытии.

### 5.3 Лампа внутреннего освещения

Лампа загорается:

- При открытии дверцы духовки (в зависимости от модели).
- При вращении ручки термостата.



## 5.4 Размораживание

**РУЧКА ТАЙМЕРА  
В ПОЛОЖЕНИИ РУЧНОГО РЕЖИМА**



**РУЧКА УПРАВЛЕНИЯ ТЕРМОСТАТОМ  
В ПОЛОЖЕНИИ ВЕНТИЛЯТОРА**



Благодаря циркуляции воздуха комнатной температуры происходит быстрое размораживание продуктов. Таким образом глубокозамороженные продукты или продукты, находившиеся в обычной морозильной камере, быстро размораживаются без изменения вкуса или внешнего вида.

## 5.5 Предварительный нагрев

Перед выполнением приготовлений предварительно нагреть духовку на желаемую температуру по крайней мере, в течение 15 минут.

## 5.6 Режим ручного приготовления

**РУЧКА ТАЙМЕРА  
В ПОЛОЖЕНИИ РУЧНОГО РЕЖИМА**



**РУЧКА УПРАВЛЕНИЯ ТЕРМОСТАТОМ  
НА ВЫБОР ОТ 50°C ДО 250°C**

Пример



Загорание оранжевой индикаторной лампочки свидетельствует о нагревании. Выключение индикаторной лампочки свидетельствует о достижении заданной температуры. Загорание и выключение оранжевой индикаторной лампочки свидетельствует о поддержании температуры на постоянном уровне.

## 5.7 Приготовление по таймеру

**РУЧКА ТАЙМЕРА  
В ПОЛОЖЕНИИ ОТ 5' ДО 60'**

Пример



**РУЧКА УПРАВЛЕНИЯ ТЕРМОСТАТОМ  
НА ВЫБОР ОТ 50°C ДО 250°C**

Пример



Загорание оранжевой индикаторной лампочки свидетельствует о фазе нагревания. Выключение индикаторной лампочки свидетельствует о достижении заданной температуры. Загорание и выключение оранжевой индикаторной лампочки свидетельствует о поддержании температуры на постоянном уровне. По окончании приготовления духовка автоматически выключается, загорается зеленая индикаторная лампочка и на несколько секунд включается звуковая сигнализация; для ее выключения установите ручку термостата в положение 0.



### 5.8 Приготовление с увлажнением (только на некоторых моделях)


РУЧКА УВЛАЖНЕНИЯ ДУХОВКИ	В положении 1 (макс. 3 сек. каждый раз)
РУЧКА УПРАВЛЕНИЯ ТЕРМОСТАТОМ	ОТ 150°C ДО 250°C
РУЧКА ТАЙМЕРА	

Увлажнение духовки не происходит при температурах ниже 150°C: при более низких температурах имеет место образование конденсата и каплепадение.

Поверните ручку термостата, установив ее на значение 150°C и перед началом увлажнения духовки подождать выключения индикаторной лампочки (оранжевого цвета).

### 5.9 Жарка грилем (только на некоторых моделях)

Тепло, производимое сопротивлением (нагревательным элементом) гриля позволяет получить наилучшие результаты при жарке на гриле прежде всего кусков мяса средней / малой толщины, и позволяет добиться в конце жарки равномерной корочки. Эта функция позволяет поджаривать на гриле единообразно большие количества блюд, в частности, мясных. (Использование 3-й или 4-й полки).

РУЧКА ТАЙМЕРА В ПОЛОЖЕНИИ ОТ 5' ДО 60'	Пример <b>30</b>
РУЧКА УПРАВЛЕНИЯ ТЕРМОСТАТОМ В ПОЛОЖЕНИИ ГРИЛЬ	

Используется для быстрого запекания блюда. Противень устанавливается на самые высокие направляющие. Для быстрого приготовления небольшого количества продуктов установите решетку на третьей направляющей снизу. При более длительном приготовлении, а также для запекания устанавливайте решетку на направляющие, расположенные ниже, и выбирайте функцию в зависимости от размера.



Функция гриль установлена на температуру жарки грилем примерно на 290°C. Эта температура не может быть изменяема пользователем.



Жарка грилем разрешается только при закрытой дверце: на самом деле, ее открытие деактивирует нагревающие элементы.



## 6. ЧИСТКА И ТЕХНИЧЕСКОЕ ОБСЛУЖИВАНИЕ



### Внимание:

не направлять струи воды непосредственно на духовку; избегать пользование распылителями под давлением.



### НЕ ИСПОЛЬЗУЙТЕ ДЛЯ ЧИСТКИ ПРИБОРА СТРУЮ ПАРА.



Перед каждой такой операцией необходимо отключить электропитание духовки.

### 6.1 Чистка нержавеющей стали



Для сохранения нержавеющей стали в надлежащем состоянии необходимо регулярно чистить ее в конце дня, после того, как духовка остынет.

Для чистки и сохранения поверхностей из нержавеющей стали всегда используйте **только** специальные средства, не содержащие абразивных веществ или кислот на основе хлора.

Способ применения: налить состав на влажную ткань и провести по поверхности, затем аккуратно промыть водой и вытереть насухо мягкой тряпкой или замшей.

Во избежание повреждения поверхности строго запрещается использовать металлические губки и острые скребки.

Применяйте обычные неабразивные средства для ухода за стальными изделиями, используя при необходимости деревянные или пластмассовые кухонные принадлежности.

Тщательно прополоскать и протереть насухо мягкой тканью или замшей.





## 6.2 Чистка внутренних поверхностей духовки

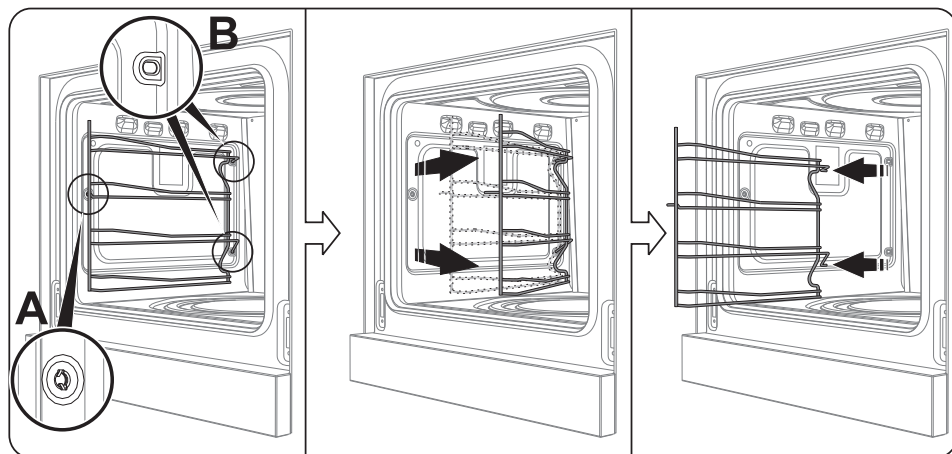
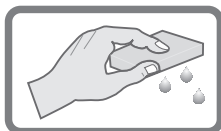


Для сохранения духовки в надлежащем состоянии необходимо регулярно чистить ее в конце дня, после того, как она остынет. Извлечь все съемные части.

Удаление направляющих рамок упрощает чистку боковых стенок духовки.

Для удаления направляющих рамок потянуть рамку во внутреннюю сторону таким образом, чтобы отсоединить его от места вклинивания **A**, далее вынуть ее из гнезд, расположенных сзади **B**.

- По окончании чистки повторить в обратном порядке все только что описанные операции для повторной установки направляющих рамок.





## 6.3 Чистка и демонтаж стекол духовки

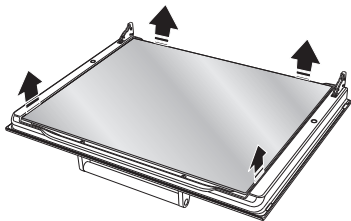
Чтобы облегчить операции чистки, можно снять дверцу (см. 7.2 Демонтаж дверцы) и поместить ее на парусину; или открыть ее и заблокировать петли для снятия стекол.

Стекла, из которых состоит дверца, могут быть сняты полностью в следующем порядке.

1

### Снятие внутреннего стекла:

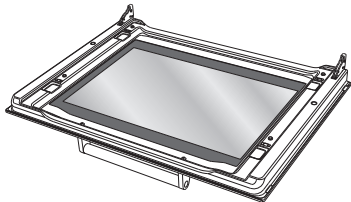
- Снять внутреннее стекло, вытягивая его вверх, следуя направлению, указанному стрелками. Таким образом, разблокируются 4 стержня, прикрепленные к стеклу со стороны своих гнезд на дверце духовки.



2

### Чистка:

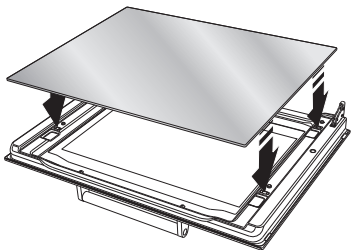
- Теперь возможно произвести чистку предварительно снятых стекол. Для чистки пользоваться кухонной впитывающей бумагой. В случае трудно отчищающихся загрязнений промыть влажной губкой и нейтральным чистящим средством.



3

### Установка стекол на место:

- Установить заново внутреннее стекло, обращая внимание на тщательную центровку 4 стержней, прикрепленных к стеклу со стороны своих гнезд на дверце духовки, слегка надавив на них



Внимание: перед извлечением стекол проверить, чтобы были заблокированы, по крайней мере, петли при открытой дверце, как описано в параграфе “7.2 Демонтаж дверцы”. Необходимость в проведении этой операции может возникнуть еще раз в фазе извлечения стекол, если дверца непредвиденно разблокируется.



## 7. ВНЕПЛАНОВОЕ ТЕХНИЧЕСКОЕ ОБСЛУЖИВАНИЕ

Периодически требуется выполнять операции по техническому обслуживанию духовки или по замене таких изнашиваемых частей, как прокладки, лампочки и т.п.

Ниже предоставляются специальные инструкции по выполнению каждой операции данного типа.

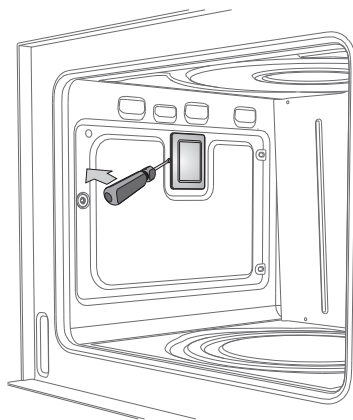


**Перед каждой такой операцией необходимо отключить электропитание духовки.**

### 7.1 Замена лампочки освещения

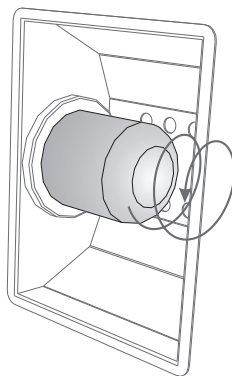
В случае необходимости замены лампочки (поломана или перегорела), для удаления направляющих рамок см. “6.2 Чистка внутренних поверхностей духовки”.

Далее снять крышку с лампочки при помощи специального инструмента (например, отвертки).



Снять лампочку, выкрутив ее, как указано.

Заменить лампочку на такую же (25W). Установить заново корректно крышку, оставляя профиль внутреннего стекла обращенным к дверце.



**Используйте только лампы для духовки (Т 300°С).**

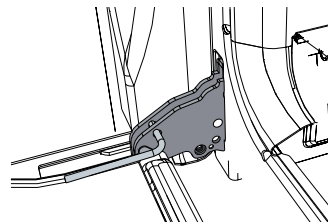




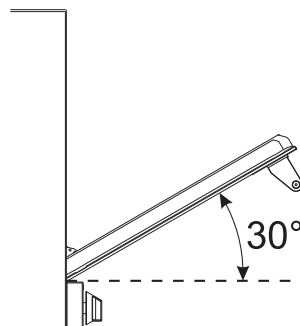
## 7.2 Демонтаж дверцы

Полностью открыть дверцу.

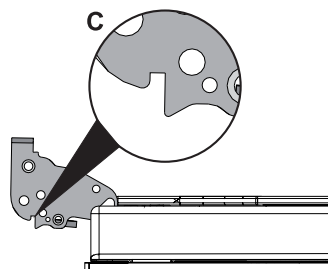
Вставить два стержня в отверстия указанных петель сзади их самих до их закрепления.



Взять дверцу за обе стороны двумя руками рядом с петлями, приподнять ее под углом приблизительно  $30^\circ$  и вынуть.

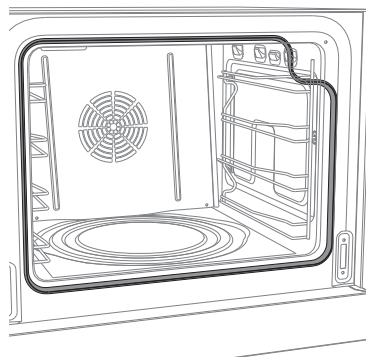


Для повторной установки вставить петли в специальные отверстия, имеющиеся в духовке, убедившись в том, что желобки **С** прислоняются полностью на отверстия. Опустить дверцу вниз и после ее установки вынуть стержни из отверстий петель.



## 7.3 Снятие прокладки

Для тщательной очистки духовки прокладка дверцы выполнена съемной. Перед снятием прокладки необходимо демонтировать дверцу духовки, как описано выше. При снятой дверце приподнять шпонки, расположенные по углам, как показано на рисунке.





## 7.4 Если прибор не работает

Данное изделие соответствует действующим нормам безопасности, касающимся электрооборудования. Технический контроль или ремонт, при необходимости, должны выполняться квалифицированным персоналом, так как попытки самостоятельного выполнения этих работ опасны для пользователя.

**Если прибор не работает, прежде чем обращаться в сервисный центр, во избежание лишних расходов следует лично убедиться в выполнении перечисленных ниже операций.**

НЕИСПРАВНОСТЬ	ВЕРОЯТНЫЙ СПОСОБ УСТРАНЕНИЯ
Духовка не работает	<ul style="list-style-type: none"> <li>• Ручка таймера установлена в положение 0.</li> <li>• Вилка неправильно вставлена в розетку.</li> <li>• Имеет место какая-то неисправность или неполадка в работе электропроводки.</li> <li>• Имело место срабатывание предохранителей или выключателей.</li> </ul>
Процесс приготовления пищи в духовке идет слишком медленно или слишком быстро	<ul style="list-style-type: none"> <li>• Неправильно задана температура.</li> </ul>
Нет подачи пара	<ul style="list-style-type: none"> <li>• Ручки управления находятся в неправильном положении.</li> <li>• Дверца духовки закрыта неправильно.</li> </ul>
Внутренние поверхности духовки и продукты влажные	<ul style="list-style-type: none"> <li>• Блюда слишком долго остаются в духовке после окончания приготовления. Не оставляйте их в духовке более 15-20 минут после окончания приготовления.</li> </ul>
В духовке скапливается вода	<ul style="list-style-type: none"> <li>• Сбой в работе устройства, контролирующего приток воды в камеру духовки.</li> <li>• Команда подачи была активирована на период слишком долгий период времени.</li> </ul>



## 8. УСТАНОВКА ДУХОВКИ



Духовку необходимо установить на горизонтальную рабочую поверхность без закрепления. Расстояние от задней стенки должно быть достаточным для свободного доступа к клеммной панели для подсоединения шнура электропитания. Установку должен выполнять **квалифицированный специалист** в соответствии с действующими в настоящее время ДИРЕКТИВАМИ ЕС.

### 8.1 Подключение электропитания



Убедиться в том, чтобы напряжение и параметры сети питания соответствовали характеристикам, указанным на табличке, расположенной на боковой стороне духовки. **Запрещается снимать данную табличку.**

Духовка оснащена трехполюсным кабелем **H07RN-F** для работы при **220-240V~** и (только на некоторых моделях) штепсельной вилки.



Кабель в оснастке - трехполюсный 3 x 1.5 мм<sup>2</sup> типа H07RN-F.

Во избежание любой опасности замена кабеля электропитания должна производиться изготовителем или в авторизованном сервисном центре.



Розетка и штепсельная настенная вилки должны быть того же типа (в соответствии с действующими нормами). Убедитесь в том, что линия питания заземлена надлежащим образом. Не используйте удлинители, переходники или тройники.



Если прибор подключен к электросети в постоянном режиме, необходимо предусмотреть на линии питания всеполярный выключатель с расстоянием открытия контактов, одинаковым или большим **3 мм**, расположенным в легкодоступном положении и вблизи прибора.



**ВНИМАНИЕ:** В случае падения фазного напряжения ниже 190 В перем. тока может иметь место ухудшение эксплуатационных характеристик духовки, не зависящее от самого изделия.



Клемма, обозначенная этим символом, соединяет между собой части, которые обычно находятся в потенциале заземления. Для обеспечения эквипотенциальности приборов соедините их надлежащим образом посредством этой клеммы.



### 8.1.1 Предохранительный термостат

Духовка снабжена предохранительным устройством, срабатывающим в случае серьезных неисправностей. Для снятия блокировки предохранительного устройства следует обратиться в сервисный центр.



**Компания-производитель снимает с себя всякую ответственность за ущерб, причиненный людям или имуществу в результате несоблюдения вышеуказанных требований или повреждения отдельных деталей прибора.**

### 8.2 Установка в горизонтальное положение

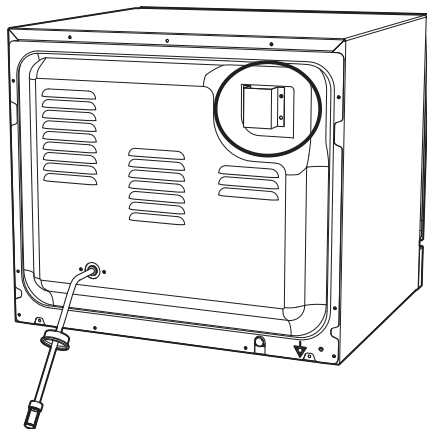


Отрегулируйте положение духовки по горизонтали с помощью четырех регулируемых ножек. Для выполнения регулировки отвинтить ножку. Диапазон перемещения регулировочного винта составляет 10 мм.

### 8.3 Трубка для выпуска пара

В отдельных моделях сзади духовки предусмотрены одна или две трубки для выпуска пара, образующегося в процессе приготовления пищи. Они **должны** оставаться полностью свободными от препятствий.

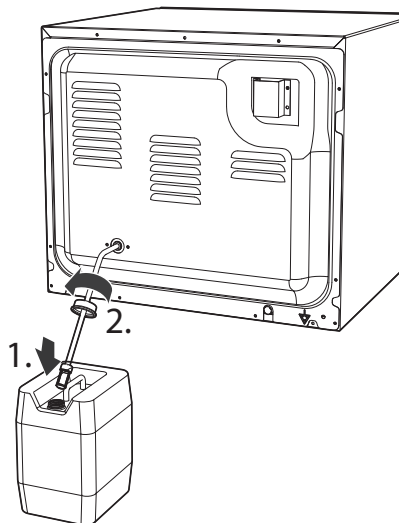
**Избегать раздавливания.**





## 8.4 Установка бачка

Вставьте заднюю трубку внутрь бачка, входящего в комплект поставки. Завинтите пробку.





### 8.5 Установка нескольких приборов

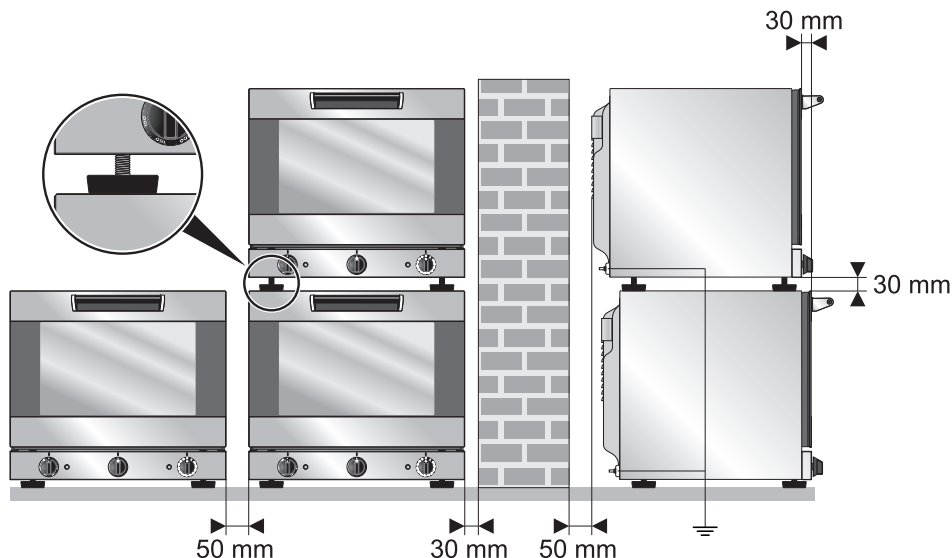


В случае установки нескольких приборов расположить их на расстоянии, по крайней мере, 50 мм от возможной задней стены и в 30 мм от возможной боковой стены.

**Соединенные установки:** выдерживать минимальное расстояние в 50 мм между приборами.

**Установка наложением:** наложение максимум двух приборов.

Повернуть ножки верхнего прибора таким образом, чтобы минимальное расстояние между приборами было равным 30 мм; кроме этого, отодвинуть назад верхний прибор на 30 мм по отношению к нижнему.



Внимание: опорная плоскость не должна превышать высоту 1,60 м от пола.



91 477 6006/A