

РОССИЯ  
ООО «ЭЛИНОКС»



**СТОЛ ДЛЯ МОЙКИ ОВОЩЕЙ**

**СМО-6- \_\_\_\_\_**

**СМО-7- \_\_\_\_\_**

**ПАСПОРТ**

**EAC**

## 1. НАЗНАЧЕНИЕ

Стол для мойки овощей предназначен для использования на предприятиях общественного питания в качестве вспомогательного оборудования.

Декларация о соответствии ЕАЭС N RU Д-RU.РА08.В.07070/24. Срок действия с 06.09.2024 г. по 05.09.2029 г.

На предприятии действует сертифицированная система менеджмента качества в соответствии требованиям ИСО 9001:2015. Регистрационный номер сертификата №21110093 QM15, действителен по 15.12.2025 г.

## 2. ТЕХНИЧЕСКИЕ ХАРАКТЕРИСТИКИ.

Таблица 1

Наименование параметра	Величина параметра							
	СМО-6-3 РЧ	СМО-6-3 РН	СМО-6-4 РЧ	СМО-6-4 РН	СМО-6-7 РЧ	СМО-6-7 РН	СМО-7-7 РЧ	СМО-7-7 РН
Допускаемая нагрузка на столешницу, кг, не более	50							
Размер ванны, мм	500x500x300							
Количество ванн, шт.	1		1		2		2	
Габаритные размеры, мм, не более								
длина	1200		1400		1770		1770	
ширина	600		600		600		700	
высота	860		860		860		860	
Масса, кг, не более	29	33	32	36	40	46	43	50
Срок службы, лет	10							

## 3. ПОРЯДОК СБОРКИ

Порядок сборки:

- 1) распаковать стол, проверить комплектность согласно табл. 2 комплекта поставки.
- 2) стяжки транспортировочные требуются только для транспортирования в упаковке.
- 3) Снять защитную пленку со всех поверхностей.
- 4) Установить стол столешницей на гладкую чистую поверхность.
- 5) Вставить ножки и закрепить винтами М6х16.
- 6) Для нержавеющей версии ванн установить полку и стяжки, закрепив болтами М6х14.
- 7) Установить стол в сборе на предусмотренное место и регулировочными опорами установить горизонтальное положение стола. Установить сифон в мойку и проверить на герметичность. Приобрести и установить в прямоугольное отверстие смеситель, подключить к водопроводной трубе и проверить на герметичность. Подтеки не допускаются.

**ВНИМАНИЕ!** Запрещается производить обработку (мыть, протирать) поверхности изделий, выполненных из коррозионностойкой стали аустенитного класса, агрессивными моющими средствами, в состав которых входят разного рода щелочные, кислотные и хлор-ионные вещества.

#### 4. КОМПЛЕКТ ПОСТАВКИ

Комплектность приведена в таблице 2.

Таблица 2

№ п/п	Наименование	СМО-6-3 РН, СМО-6-4 РН	СМО-6-7 РН, СМО-7-7 РН	СМО-6-3 РЧ, СМО-6-4 РЧ	СМО-6-7 РЧ, СМО-7-7 РЧ
		Количество, шт.			
1.	Ванна	1			
2.	Сифон (комплект)	1	2	1	2
3.	Полка	1		-	
4.	Стяжка	2		-	
5.	Паспорт	1			
6.	Пакет полиэтиленовый	2			
7.	Ножка (нерж. сталь) в сборе с регулируемой опорой	4		-	
8.	Ножка крашенная в сборе с регулируемой опорой	-		4	
9.	Винт М6х25 мебельный	16			
10.	Болт М6х14 с прессшайбой	8		-	
11.	Упаковка (короб и подложка)	1 комплект			
12.	Стяжка транспортировочная	4			

#### 4. СВИДЕТЕЛЬСТВО О ПРИЕМКЕ

Стол для мойки овощей СМО-6-3 РЧ, СМО-6-3 РН, СМО-6-4 РЧ, СМО-6-4 РН, СМО-6-7 РЧ, СМО-6-7 РН, СМО-7-7 РН и СМО-7-7 РЧ, изготовленный на ООО «ЭЛИНОКС», соответствует ТУ 5600-022-01439034-2008 и признан годным для эксплуатации.

Дата выпуска \_\_\_\_\_

---

личные подписи (оттиски личных клейм) должностных лиц предприятия, ответственных за приемку изделия

#### 5. СВИДЕТЕЛЬСТВО ОБ УПАКОВКЕ

Стол для мойки овощей СМО-6-3 РЧ, СМО-6-3 РН, СМО-6-4 РЧ, СМО-6-4 РН, СМО-6-7 РЧ, СМО-6-7 РН, СМО-7-7 РН и СМО-7-7 РЧ, упакован на ООО «ЭЛИНОКС» согласно требованиям, предусмотренным конструкторской документацией.

Дата упаковки \_\_\_\_\_

Упаковку произвел \_\_\_\_\_  
(подпись)

#### 6. ГАРАНТИИ ИЗГОТОВИТЕЛЯ

Гарантийный срок эксплуатации стола- 1 год со дня ввода в эксплуатацию.  
Гарантийный срок хранения 1 год со дня изготовления.

В течение гарантийного срока предприятие-изготовитель гарантирует безвозмездное устранение выявленных дефектов изготовления и замену вышедших из строя составных частей стола, произошедших не по вине потребителя, при соблюдении потребителем условий транспортирования, хранения и эксплуатации изделия.

Гарантия не распространяется на случаи, когда стол вышел из строя по вине потребителя в результате несоблюдения требований, указанных в паспорте.

Время нахождения стола в ремонте в гарантийный срок не включается.

В случае невозможности устранения на месте выявленных дефектов предприятие-изготовитель обязуется заменить дефектный стол.

Все детали, узлы и комплектующие изделия, вышедшие из строя в период гарантийного срока эксплуатации, должны быть возвращены заводу-изготовителю стола для детального анализа причин выхода из строя и своевременного принятия мер для их исключения.

Рекламация рассматривается только в случае поступления отказавшего узла, детали или комплектующего изделия с указанием обозначения стола, даты изготовления и установки.

## 7. СВЕДЕНИЯ О РЕКЛАМАЦИЯХ

Рекламации предприятию-изготовителю предъявляются потребителем в порядке и сроки, предусмотренные Федеральным законом «О защите прав потребителей» от 07.02.1992 г., Гражданским кодексом Российской Федерации (часть первая от 30.11.1994 г. № 51-ФЗ, часть вторая от 26.01.1996 г. № 14-ФЗ, часть третья от 26.11.2001 г. №146-ФЗ, часть четвертая от 18.12.2006 г. № 230-ФЗ), а также Постановлением Правительства РФ от 19.01.1998 г. № 55 «Об утверждении Правил продажи отдельных видов товаров, перечня товаров длительного пользования, на которые не распространяются требования покупателя о безвозмездном предоставлении ему на период ремонта или замены аналогичного товара, и перечня непродовольственных товаров надлежащего качества, не подлежащих возврату или обмену на аналогичный товар других размера, формы, габарита, фасона, расцветки или комплектации».

Рекламации направлять по адресу завода-изготовителя ООО «ЭЛИНОКС»:

**Чувашская Республика, г. Чебоксары, Базовый проезд, 17.**

**Тел./факс: (8352) 56-06-26, 56-06-85.**

*«Технические вопросы по работе, обслуживанию и сервису оборудования Abat*

*Вы можете задать, обратившись в техническую поддержку завода по горячей линии ООО «ЭЛИНОКС»:*

+7 (8352) 28-63-60

+7 (987) 739-81-08

*e-mail:* [service-elinox@abat.ru](mailto:service-elinox@abat.ru)

***ТОЛЬКО ТЕХНИЧЕСКАЯ ПОДДЕРЖКА,***

***ПО ВСЕМ ОСТАЛЬНЫМ ВОПРОСАМ ОБРАЩАЙТЕСЬ В ОТДЕЛ МАРКЕТИНГА:***

+7 (8352) 56-06-85

*e-mail:* [market@abat.ru](mailto:market@abat.ru)»

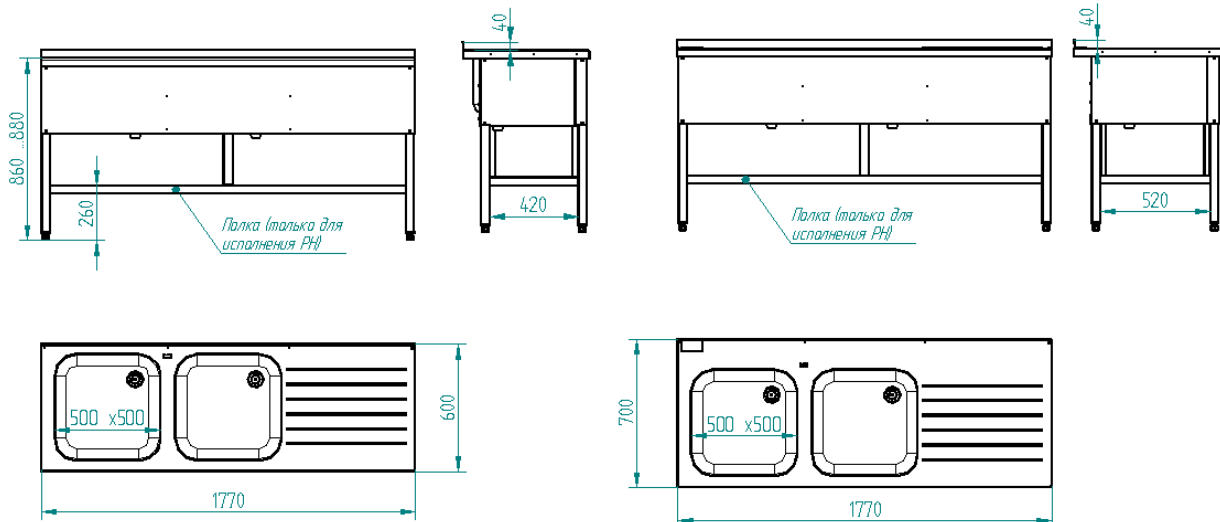
С актуальным списком дилеров по продаже и сервисному обслуживанию оборудования торговой марки Abat вы можете ознакомиться на нашем официальном сайте в соответствующих разделах.

[www.abat.ru](http://www.abat.ru)

## Стол для мойки овощей СМО

СМО-6-7 РН и СМО-6-7 РЧ

СМО-7-7 РН и СМО-7-7 РЧ



Код	Наименование продукции	Размер мойки ванны, мм	Масса, кг
802570	СМО-6-7 РН	500x500x300	46
802571	СМО-6-7 РЧ		40

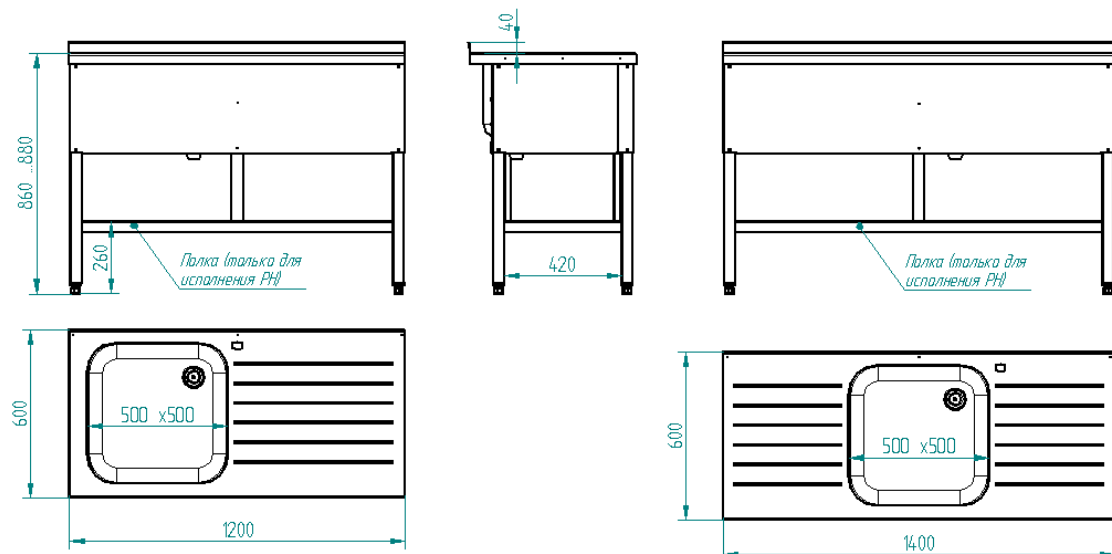
Код	Наименование продукции	Размер мойки ванны, мм	Масса, кг
802572	СМО-7-7 РН	500x500x300	50
802573	СМО-7-7 РЧ		43

Рис.1 СМО-6-7 и СМО-7-7

## Стол для мойки овощей СМО

СМО-6-3 РН и СМО-6-3 РЧ

СМО-6-4 РН и СМО-6-4 РЧ



Код	Наименование продукции	Размер мойки ванны, мм	Масса, кг
802566	СМО-6-3 РН	500x500x300	33
802567	СМО-6-3 РЧ		29

Код	Наименование продукции	Размер мойки ванны, мм	Масса, кг
802568	СМО-6-4 РН	500x500x300	36
802569	СМО-6-4 РЧ		32

Рис.2 СМО-6-3 и СМО-6-4

ЕВРАЗИЙСКИЙ ЭКОНОМИЧЕСКИЙ СОЮЗ  
ПРИЛОЖЕНИЕ № 1 лист 1



К ДЕКЛАРАЦИИ О СООТВЕТСТВИИ ЕАЭС № RU Д-RU.PA08.B.07070/24

Перечень продукции, на которую распространяется действие декларации о соответствии

Код ТН ВЭД ЕАЭС	Наименование, типы, марки, модели однородной продукции, составные части изделия или комплекса	Обозначение документации, по которой выпускается продукция
9403 20 800 9	<p>Столы для кофемашин типа СКМ;            Стеллажи кухонные типа СК;            Столы для мойки овощей типа СМО;            Столы производственные для сбора отходов типа ССО;            Столы предмочные типа СПМП;            Столы раздаточные типа СПМР            Столы производственные для сбора отходов типа СПМФ,            Столы производственные разборные островные типа СПРО,            Столы производственные разборные пристенные типа СПРП;            Столы предмочные и сбора пищевых отходов разборные типа СПСО;            Стеллажи для сушки тарелок типа ССТ;            Столы с тумбой островные типа СТО;            Столы-тумбы купе типа СТК;            Столы-тумбы купе пристенные типа СТКП;            Столы-тумбы купе островные типа СТКО;            Столы с тумбой навесной типа СТН;            Подтоварники кухонные типа ПК;            Подставки типа ПФПМ (стол);            Подставки межплитные типа ПМП (стол);            Подставки типа ПП (стол);            Полки настенные типа ПН;            Полки настенные купе типа ПНК;            Полки настенные открытые типа ПНО;            Полки настенные с распашными дверками типа ПНР;            Полки для сушки тарелок типа ПСТ;            Полки к столам производственным разборным типа полка            СПРП и полка СПРО;            Тележки сервировочные типа ТС;            Тележки для сушки тарелок типа ТСТ;            Тележки-шпильки типа ТШГ;            Шкафы-купе нейтральные типа ШКН;            Шкафы-купе типа ШКО;            Шкаф распашной для одежды типа ШРО;            Шкаф распашной для хлеба типа ШРХ;            Ванны моечные типа ВМП</p>	<p>ТУ 31.09.11-022- 01439034-2008</p>

  
(подпись)



Белков Владимир Иванович  
(Ф.И.О. заявителя)



**ЕВРАЗИЙСКИЙ ЭКОНОМИЧЕСКИЙ СОЮЗ  
ДЕКЛАРАЦИЯ О СООТВЕТСТВИИ**



**Заявитель ОБЩЕСТВО С ОГРАНИЧЕННОЙ ОТВЕТСТВЕННОСТЬЮ "ЭЛИНОКС"**

Место нахождения (адрес юридического лица) и адрес места осуществления деятельности: 428020, Россия, Чувашская Республика - Чувашия, город Чебоксары, проезд Базовый, дом 17  
Основной государственный регистрационный номер 1072130009874.  
Телефон: +78352289944 Адрес электронной почты: doz@elinox.ru  
в лице Генерального директора Белкова Владимира Ивановича

заявляет, что Мебель металлическая производственная для предприятий общественного питания согласно приложения 1

Описание продукции: Действие декларации о соответствии распространяется на серийно выпускаемую продукцию, изготовленную с даты изготовления отобранных образцов (проб) продукции, прошедших исследования (испытания) и измерения: с 07.2024 года.

**Изготовитель ОБЩЕСТВО С ОГРАНИЧЕННОЙ ОТВЕТСТВЕННОСТЬЮ "ЭЛИНОКС"**

Место нахождения (адрес юридического лица) и адрес места осуществления деятельности по изготовлению продукции: 428020, Россия, Чувашская Республика - Чувашия, город Чебоксары, проезд Базовый, дом 17  
Продукция изготовлена в соответствии с ТУ 31.09.11-022-01439034-2008 (идентичны ТУ 5600-022-01439034-2008) «Мебель металлическая производственная для предприятий общественного питания. Технические условия».

Код (коды) ТН ВЭД ЕАЭС: 9403 20 800 9

Серийный выпуск

**соответствует требованиям**

Технического регламента Таможенного союза "О безопасности мебельной продукции" (ТР ТС 025/2012)

**Декларация о соответствии принята на основании**

Протокола испытаний № 22267ИЛХП, 22268ИЛХП, 22269ИЛХП, 4154ИЛМПУ, 4155ИЛМПУ, 4156ИЛМПУ от 16.08.2024 года, выданного Испытательным центром Испытательная лаборатория мебельной продукции и упаковки ООО «Проммаш Тест» (RA.RU.21BC05) технические условия, руководства по эксплуатации и паспорта на изделия

Схема декларирования соответствия: Зд

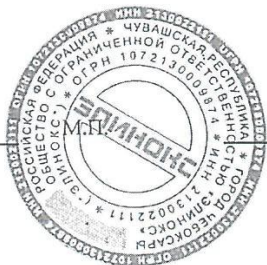
**Дополнительная информация**

ГОСТ 16371-2014 «Мебель. Общие технические условия»

Условия хранения по группе 4 по ГОСТ 15150-69. Срок хранения - 12 месяцев. Срок службы – 10 лет.

Декларация о соответствии действительна с даты регистрации по 05.09.2029 включительно.

  
(подпись)



Белков Владимир Иванович

(Ф.И.О. заявителя)

Регистрационный номер декларации о соответствии: ЕАЭС N RU Д-RU.РА08.В.07070/24

Дата регистрации декларации о соответствии: 06.09.2024