

**РОССИЯ**

**ООО «ЭЛИНОКС»**



**ЭЛЕКТРОВАРКИ КУХОННЫЕ**  
**типа ЭВК**

**РУКОВОДСТВО ПО ЭКСПЛУАТАЦИИ**

**EAC**

## **ВВЕДЕНИЕ**

### **ВНИМАНИЕ!**

Настоящее руководство по эксплуатации должно быть обязательно прочитано перед пуском электроварок кухонных ЭВК-40/1Н, ЭВК-80/2Н, ЭВК-90/2П (далее – электроварки или изделие) в работу пользователем, ремонтниками и другими лицами, которые отвечают за транспортирование, его установку, пуск в эксплуатацию, обслуживание и поддержание в рабочем состоянии.

Руководство должно находиться в доступном для пользователя месте и хранится весь срок службы изделия.

Настоящее руководство включает в себя паспортные данные.

Нормальная работа печи гарантируется только при соблюдении указанных ниже условий эксплуатации и обслуживания.

Электроварки соответствуют требованиям технических регламентов Таможенного Союза:

Сертификат соответствия № ЕАЭС RU С-RU.MX11.B.00050/19 от 20.12.2019 по 19.12.2024 требованиям ТР ТС 010/2011 "О безопасности машин и оборудования".

Декларация о соответствии ЕАЭС N RU Д-RU.PA01.B.02320/19 от 20.12.2019 по 19.12.2024 требованиям ТР ТС 004/2011 "О безопасности низковольтного оборудования".

Декларация о соответствии ЕАЭС N RU Д-RU.PA01.B.75418/19 от 27.09.2019 по 26.09.2024 требованиям ТР ТС 020/2011 "Электромагнитная совместимость технических средств".

На предприятии действует сертифицированная система менеджмента качества в соответствии требованиям ИСО 9001:2015. Регистрационный номер сертификата 73 100 3466, действителен по 26.01.2023.

В связи с постоянным совершенствованием электроварок в их конструкции могут быть изменения, не отраженные в настоящем Руководстве и не влияющие на их монтаж и эксплуатацию.

## 1 НАЗНАЧЕНИЕ

Электроварки кухонные предназначены для варки с использованием перфорированной функциональной емкости GNP 1/3-200 или GNP-1/6-203 макарон, картофеля в мундире, яиц, вареников, пельменей и для кипячения воды.

Электроварки используются на предприятиях общественного питания как самостоятельно, так и в составе технологических линий.

Климатическое исполнение аппаратов УХЛ категории 4 ГОСТ15150.

Режим работы – двухсменный (не более 16÷18 ч. в сутки).

## 2. ТЕХНИЧЕСКИЕ ХАРАКТЕРИСТИКИ

Таблица 1

Наименование параметра	Величина параметра		
	ЭВК-40/1Н	ЭВК-80/2Н	ЭВК-90/2П
Номинальная мощность, кВт	7,5	15	
Номинальное напряжение, В	400	400	
Род тока	2-х фазный с нейтралью, переменный	3-х фазный с нейтралью, переменный	
Частота тока, Гц	50		
Количество пакетных переключателей, шт.	2	4	
Количество аварийных термостатов, шт.	2	4	
Число ступеней переключателя	4		
Количество ТЭН-ов, шт.	2	4	
Количество смесителей, шт.	1		
Время разогрева воды до температуры кипения, мин, не более	30		
Объем воды, заливаемой в ванну до максимального уровня, л, не более:			
- для кипячения воды	35	2x35=70	
- для варки	25	2x25=50	
Давление воды водопроводной системе, кПа (кгс/см <sup>2</sup> )	100÷600 (1÷6)		
Количество гастроемкостей GNP1/3-200 или GNP1/6-203, шт.	3 или 6	6 или 12	
Количество продукта, загружаемого в гастроемкость, кг, не более:	3x4=12 или 6x2=12	6x4=24 или 12x2=24	
Внутренние размеры емкости, мм, не более			
длина	304	304	304
ширина (глубина)	508	508	508
высота	270	270	270
Габаритные размеры, не более			
длина	400	800	800
ширина (глубина)	750	750	900
высота	475	475	950
Масса, кг, не более	29	50	68
Срок службы, лет	10		

### 3 КОМПЛЕКТ ПОСТАВКИ

Таблица 2

Наименование	ЭВК					
	-40/1Н		-80/2Н		-90/2П	
Электроварка кухонная ЭВК	1					
Гастроемкость GNP1/3-200 *	3	-	6	-	6	-
Гастроемкость GNP1/6-203 *	-	6	-	12	-	12
Крышка GDH 1/3	3	-	6	-	6	-
Упаковка	1					
Руководство по эксплуатации	1					
Гусак	1					
Патрубок сливной	1		1			-
Пакет из полиэтиленовой пленки	1					
Рассекатель	1				2	

\* в зависимости от заказа - подчеркнуть, гастроемкость GNP1/6-203 крышкой не комплектуется.

### 4 УСТРОЙСТВО ЭЛЕКТРОВАРКИ

Электроварка ЭВК-40/1Н и ЭВК-80/2Н изготовлена в настольном варианте. Электроварка ЭВК-90/2П изготовлена в напольном варианте.

Электроварка представляет собой конструкцию коробчатой формы. Сверху накрывается столешницей, на которую с нижней стороны приварена ванна. Внутри ванны установлены ТЭН-ы с датчиками сухого хода. Светосигнальная арматура показывает наличие напряжения на ТЭН-ах. Для подключения электроварки к электропроводке с задней стороны предусмотрена съемная крышка см. Рис. 1, Рис. 2, Рис. 3.

Для слива воды с ванны предусмотрен сливной вентиль находящиеся спереди на лицевой панели для ЭВК-40/1Н и ЭВК-80/2Н. Для ЭВК-90/2П сливной вентиль расположен под корпусом над полкой. Переливной трубопровод находится на задней стенке ванны электроварки.

Электроварка снабжена краном налива воды.

### 5 МЕРЫ БЕЗОПАСНОСТИ

К обслуживанию электроварки допускаются лица, прошедшие технический минимум по эксплуатации оборудования и ознакомившиеся с настоящим руководством по эксплуатации.

**ВНИМАНИЕ!** *Изделие не предназначено для использования лицами (включая детей) с пониженными физическими, психическими или умственными способностями, или при отсутствии у них опыта или знаний, если они не находятся под контролем или не проинструктированы об использовании изделия лицом, ответственным за их безопасность. Дети должны находиться под присмотром для недопущения игры с изделием.*

При работе с электроваркой соблюдайте следующие правила безопасности:

- перед использованием уберите всю упаковку и защитную пленку с электроварки;
- во избежание ожогов будьте осторожны при приготовлении пищи, помните - температура кипения воды не менее 100 °С;
- используйте для готовки продуктов только гастроемкости из комплекта поставки;
- перед санитарной обработкой переключателя электроварки установить в положение «О» и отключите аппарат от сети, выключив автоматический выключатель в стационарной электропроводке;
- при обнаружении неисправностей вызовите электромеханика;
- включайте электроварку только после устранения неисправностей.
- к электроварке должен быть проход шириной не менее 1 м от легковоспламеняющихся материалов;
- для подключения к сети водоснабжения используйте только новые шланги, поставляемые в комплекте с электроваркой;
- не используйте повторно старые шланги для подключения к сети водоснабжения.

**Категорически запрещается:**

- подключать электроварку к сети при поврежденном шнуре питания;
- работать без заземления электроварки;
- работать без воды;
- оставлять работающую электроварку без надзора;
- держать включенной незагруженную продуктами электроварку;
- устанавливать электроварку рядом с оборудованием, использующим воду (электроварки, мармиты, пищеварочные котлы и т.п.);
- устранять неисправность во время работы электроварки;
- закрывать вентиляционные отверстия и воздухопроводы и снимать заднюю крышку доступа к клеммному блоку;
- использовать электроварку не по назначению или для обогрева помещения.

**Внимание! Не загораживайте проход к автоматическому выключателю в стационарной проводке.**

**Общие требования безопасности**

■ в производственных помещениях рабочие места, где при выполнении работы происходит образование и выделение газа и пара, должны быть оборудованы механической общеобменной приточно-вытяжной вентиляцией по ГОСТ 12.4.021, обеспечивающей состояние воздушной среды в соответствии с требованиями ГОСТ 12.1.005 и ГН 2.2.5.3532.

■ при эксплуатации электроварки необходимо соблюдать требования ГОСТ 12.1.004 по пожарной безопасности;

■ расстояние от стены до воздухопровода должно быть не менее 100 мм;

■ не допускается установка электроварки ближе 1 м от легковоспламеняющихся материалов;

■ при использовании электроварки в технологической линии подключайте её в цепь выравнивания потенциала через эквипотенциальный зажим;

■ при установке электроварки в непосредственной близости от стены, перегородок, кухонной мебели, декоративной отделки и т. п., рекомендуется, чтобы они были изготовлены из негорючих материалов или покрыты соответствующим негорючим теплоизолирующим материалом. Необходимо при этом обратить особое внимание на соблюдение мер противопожарной безопасности.

■ при монтаже электроварки должна быть установлена коммутационная защитная аппаратура, гарантирующая от пожарных факторов: короткого замыкания, перенапряжения, перегрузки, самопроизвольного включения;

■ присоединение электроварки к сети должно осуществляться с учетом допустимой нагрузки на электросеть;

■ не допускается использование электроварки в пожароопасных и взрывоопасных зонах;

**Внимание!** Для очистки электроварки не допускается применять водяную струю.

**6 ПОРЯДОК УСТАНОВКИ****6.1 ОБЩИЕ ТРЕБОВАНИЯ**

После хранения электроварки в холодном помещении или после перевозки в зимних условиях перед включением в сеть необходимо выдерживать ее в условиях комнатной температуры ( $18 \pm 20^\circ\text{C}$ ) в течение 6 ч.

Распаковка, установка и испытание электроварки должны производиться специалистами по монтажу и ремонту оборудования для предприятий общественного питания и торговли.

■ подключение электроэнергии производится только уполномоченной специализированной службой с учетом маркировок на табличке с надписями и в соответствии схемы электрической принципиальной;

■ подключение электроварки к электросети должно быть выполнено согласно действующему законодательству и нормативов.

**6.2 ТРЕБОВАНИЯ К УСТАНОВКЕ**

Установку электроварки проводите в следующем порядке:

Перед установкой электроварки на предусмотренное место необходимо снять защитную пленку со всех поверхностей.

Электроварку следует разместить в хорошо проветриваемом помещении, если имеется возможность, то под воздухоочистительным зонтом.

■ установите электроварку на соответствующее место. Необходимо следить за тем, чтобы электроварка была установлена в горизонтальном положении (для этого предусмотрены регулировочные ножки), высота должна быть удобной для пользователя. Учитывая вид электроварки, его можно размещать отдельно или вместе с другим кухонным оборудованием;

■ проведите ревизию соединительных устройств электрических цепей электроварки (винтовых и без винтовых зажимов), при выявлении ослабления подтяните или подогните до нормального контактного давления;

■ подключить электроварку к электросети:

**Порядок подключения к электросети:**

Питающее напряжение сети должно быть в пределах от минус 10% до плюс 10% от номинального при допустимом изменении частоты тока по ГОСТ 32144.

**ВНИМАНИЕ! Если в вашем регионе перепады питающего напряжения сети превышают указанные, рекомендуются изделие подключать к сети через монитор напряжения или стабилизатор напряжения. В противном случае изделие может выйти из строя, и гарантийные обязательства при этом не действуют.**

- подключите электроварку (ЭВК-80/2Н, ЭВК-90/2П) к электросети (3N/PE 400В 50Гц, трехфазная пятипроводная сеть с тремя фазовыми проводниками, нулевым рабочим и защитным проводниками), электроварку (ЭВК-40/1Н) к электросети (2N/PE 400В 50Гц, двухфазная четырехпроводная сеть с двумя фазовыми проводниками, нулевым рабочим и защитным проводниками) согласно действующему законодательству и нормативам, с учетом маркировок на табличке и в соответствии со схемой электрической принципиальной (Рис.4-7 Руководства).

Электропитание на изделие подвести шнуром питания в соответствии с Таблицей 3 Руководства через кабельный ввод (гермоввод) на клеммный блок электроварки от электрического шкафа управления через автоматический выключатель с комбинированной защитой, реагирующий:

- на ток 20 А /30 мА - для ЭВК-40/1Н;

- на ток 40 А /30 мА - для ЭВК-80/2Н, ЭВК-90/2П.

- монтаж и подключение произвести так, чтобы стало невозможным получить доступ к токопроводящим частям без применения инструментов;

- надежно заземлить изделие, подсоединив заземляющий проводник шнура питания одним концом к заземляющему зажиму клеммной колодки электроварки, другим - к зажиму контура заземления цеха;

Автоматический выключатель в стационарной проводке должен обеспечивать гарантированное отключение всех полюсов от сети питания изделия и должен быть подключен непосредственно к зажимам питания и иметь зазор между контактами не менее 3 мм на всех полюсах.

Номинальное поперечное сечение кабелей питания не должны быть меньше значений, указанных в таблице 3.

Таблица 3

Изделие	Обозначение шнура (марка, число и номинальное сечение жил, мм <sup>2</sup> )
ЭВК-40/1Н	КГН 4x2,5
ЭВК-80/2Н	КГН 5X6
ЭВК-90/2П	КГН 5X6

Питающие шнуры должны быть выполнены в виде гибкого кабеля с маслостойкой оболочкой не легче, чем обычный полихлорпрен, или шнура с другой эквивалентной синтетической эластичной оболочкой типа ПРМ по ГОСТ 7399.

Для выравнивания потенциалов при установке электроварки в технологическую линию, предусмотрен зажим, обозначенный знаком  $\nabla$  - эквипотенциальность.

Эквипотенциальный провод должен быть сечением не менее 10 мм<sup>2</sup>.

В ЭВК имеются шланги для подвода и перелива воды с присоединительной резьбой G1/2.

**ВНИМАНИЕ! ПОДКЛЮЧЕНИЕ ДОЛЖНО ОСУЩЕСТВЛЯТЬСЯ ТОЛЬКО К ИСТОЧНИКУ ПИТЬЕВОЙ ВОДЫ!** Качество воды должно соответствовать требованиям ГОСТ Р 51252-98.

Подсоедините трубку перелива к канализации, проверьте плотность соединений водопроводной магистрали. Течь и каплеобразование не допускается.

**ВНИМАНИЕ!** Рекомендуется организовать водяной затвор в системе канализации во избежание проникновения неприятных запахов из канализации.

**ВНИМАНИЕ!** Подключение к канализации выполнить с разрывом струи не менее 20 мм от верха приемной воронки (СНиП 2.04. 01-85 п. 17.11).

После установки проведите пуск и опробование изделия.

После монтажа перед пуском в эксплуатацию необходимо включить электроварку в течение 1,5-2 часов без загрузки, для чего заполнить ванну водой, включить автоматический выключатель в стационарной электропроводке и установить пакетный переключатель в положение «1».

Сдача в эксплуатацию смонтированной электроварки оформляется по установленной форме.

## 7 ПОРЯДОК РАБОТЫ

При первом пуске необходимо залить в ванну 10 л. воды и 50 гр. лимонной кислоты (05% раствор лимонной кислоты) и прокипятить в течение 10 – 15 мин. (ТЭН-ы должны быть в воде). Данное действие необходимо, для очистки и пассивации ванны с ТЭН-ами, после хранения на складе. После кипячения, слить воду и хорошо промыть ванну и ТЭН-ы проточной водой.

Перед началом работы заполнить ванну водой, до метки уровня, обозначенной на стенке ванны (ТЭН-ы должны быть в воде).

Включить электроварку в сеть, включив автоматический выключатель в стационарной электропроводке, при этом на пульте управления загорается лампа "Сеть".

Регулирование величины мощности нагрева производится установкой ручек переключателей в положение «1», «2», «3», что соответствует слабому, среднему и сильному нагреву. Отключение ТЭН-ов производится установкой ручки переключателей в положение «0».

Установить пакетные переключатели (SA1, SA2, SA3 и SA4) в положение "3", при этом загорается лампочка "Работа". После закипания воды переключатель установить в положение "2 или 1" в зависимости от интенсивности кипения воды и технологии приготовления продукта.

Установить гастроемкость с продуктом. Готовить продукт согласно технологии приготовления продукта.

После определения готовности продукта, выключить электроварку т.е. пакетные переключатели (SA1, SA2, SA3 и SA4) установить в положение «0», при этом выключаются лампы. Вынуть гастроемкость с продуктом и дать стечь воде, после стекания продукт отправить на раздачу. Подождать пока вода в ванне не остынет до температуры плюс (50 ÷ 60)° С или добавить холодную воду. На штуцер вентиля слива воды установить сливной патрубков и зафиксировать. Проверить фиксацию патрубков сливного, потянув за него, если патрубков не снимается, то он зафиксирован.

Установить емкость для слива воды под сливным патрубком и осторожно открыть кран слива, предварительно разблокировав устройство от случайного открытия вентиля. Подкорректировать установку емкости по струе воды и полностью открыть вентиль. Слить воду, закрыть вентиль и чистой водой промыть ванну электроварки и опять слить воду. Снять сливной патрубков.

Заполнить воду в ванну для повторного повторения процесса приготовления пищи.

После окончания работы, пакетные переключатели (SA1, SA2, SA3 и SA4) установить в положение «0», выключить электроварку, выключив автоматический выключатель в стационарной электропроводке.

По мере загрязнения, т.е. образования накипи производить очистку ТЭНов электроварки от накипи средствами, разрешенными ФС Роспотребнадзора, в соответствии с инструкцией по использованию средств очистки.

При срабатывании защиты обесточить изделие, дать остыть ванне, проверить внешнее состояние ТЭНов, при обнаружении коррозии на ТЭНах обратиться к специалисту обслуживающей организации. Возврат в рабочее состояние производится путём нажатия кнопки на термовыключателе, только при исправных ТЭНах. Для этого необходимо снять пластмассовые заглушки красного цвета, которые находятся в: ЭВК-90/2П снизу на задней планке; ЭВК-40/1Н и ЭВК-80/2Н на задней стенке.

## 8 ТЕХНИЧЕСКОЕ ОБСЛУЖИВАНИЕ

Техническое обслуживание и ремонт должен производить электромеханик III - V разрядов, имеющий квалификационную группу по электробезопасности не ниже третьей.

В процессе эксплуатации электроварки необходимо выполнить следующие виды работ в системе технического обслуживания и ремонта:

ТО - регламентированное техническое обслуживание - комплекс профилактических мероприятий, осуществляемых с целью обеспечения работоспособности или исправности электроварки;

ТР - текущий ремонт - ремонт, осуществляемый в процессе эксплуатации, для обеспечения или восстановления работоспособности электроварки и состоящий в замене и (или) восстановлении ее отдельных частей и их регулировании.

Периодичность технического обслуживания и ремонтов:

- техническое обслуживание (ТО) проводится 1 раз в месяц;
- текущий ремонт (ТР) – при необходимости.

**ВНИМАНИЕ! При техническом обслуживании и ремонте электроварки выключить автоматический выключатель в стационарной проводке и вывесить табличку «НЕ ВКЛЮЧАТЬ! РАБОТАЮТ ЛЮДИ!».**

При техническом обслуживании электроварки требуется сделать следующие работы:

- проверить внешним осмотром электроварку на соответствие правилам техники безопасности;
- выявить неисправность электроварки путем опроса обслуживающего персонала;
- проверить линию заземления от зажима заземления электроварки до контура заземления цеха;
- проверить цепи заземления самой электроварки (то есть от зажима заземления до доступных металлических частей - сопротивление должно быть не более 0,1 Ом);
- проверить целостность цепи выравнивания потенциала;
- проверить исправность электропроводки от автоматического выключателя электроцита до блока сетевых зажимов электроварки;
- проверить целостность шнура питания электроварки;
- проверить отсутствие течи в местах соединения гибких шлангов;
- подтянуть, при необходимости, крепления датчиков температуры, сигнальной арматуры, переключателей;
- подтянуть и зачистить, при необходимости, контактные соединения токоведущих частей электроварки;
- при необходимости провести дополнительный инструктаж работников при нарушении ими правил эксплуатации.
- проводить очистку ТЭН-ов и ванны от налета и др. отложений лимонной кислотой (на 10 л. воды, 50 гр. лимонной кислоты).

При ТР проводятся все работы, предусмотренные при ТО и ремонт или замена отдельных частей.

После окончания ТО и ТР необходимо внести запись в таблицу 5.



## 9 ВОЗМОЖНЫЕ НЕИСПРАВНОСТИ И МЕТОДЫ ИХ УСТРАНЕНИЯ

Все неисправности, вызывающие отказы, устраняются только специалистами.

Таблица 4

Наименование неисправности	Вероятная причина	Методы устранения
Не кипит вода. Сигнальная лампа горит.	Нарушен контакт в цепи питания ТЭНа. Перегорел ТЭН.	Восстановить контакт. Заменить ТЭН.
Не горят сигнальные лампы.	Сгорели лампы. Отсутствует напряжение	Заменить лампы. Подать напряжение
Пакетный выключатель включен. Сигнальная лампочка горит. ТЭН не нагревается.	Не работает выключатель. Перегорел ТЭН.	Устранить неисправность или заменить выключатель. Заменить ТЭН.

**«ВНИМАНИЕ! Все проводимые замены производить только после отключения электроварки от сети питания, выключив автоматический выключатель в стационарной проводке».**

### 10 СВИДЕТЕЛЬСТВО О ПРИЕМКЕ

Электроварка кухонная ЭВК—\_\_\_\_\_, заводской номер \_\_\_\_\_ соответствует ТУ 28.93.15-011-01439034-2000 (идентичны ТУ 5151-011-01439034-2000) и признана годной для эксплуатации.

Дата выпуска \_\_\_\_\_

личные подписи (оттиски личных клейм) должностных лиц предприятия, ответственных за приемку изделия

### 11 СВИДЕТЕЛЬСТВО О КОНСЕРВАЦИИ

Электроварка кухонная ЭВК—\_\_\_\_\_ подвергнута на ООО «ЭЛИНОКС» консервации согласно требованиям ГОСТ 9.014.

Дата консервации \_\_\_\_\_

Консервацию произвел \_\_\_\_\_  
(подпись)

### 12 СВИДЕТЕЛЬСТВО ОБ УПАКОВКЕ

Электроварка кухонная ЭВК—\_\_\_\_\_ упакована ООО «ЭЛИНОКС» согласно требованиям, предусмотренным конструкторской документацией.

Дата упаковки \_\_\_\_\_

Упаковку произвел \_\_\_\_\_  
(подпись)

### 13 ГАРАНТИИ ИЗГОТОВИТЕЛЯ

Гарантийный срок эксплуатации электроварки - 1 год со дня ввода в эксплуатацию.

Гарантийный срок хранения 1 год со дня изготовления.

Срок службы электроварки – 10 лет.

В течение гарантийного срока предприятие-изготовитель гарантирует безвозмездное устранение выявленных дефектов изготовления и замену вышедших из строя составных частей электроварки, произошедших не по вине потребителя, при соблюдении потребителем условий транспортирования, хранения и эксплуатации изделия.

Гарантия не распространяется на случаи, когда электроварка вышла из строя по вине потребителя в результате несоблюдения требований, указанных в паспорте и руководстве по эксплуатации.

Время нахождения электроварки в ремонте в гарантийный срок не включается.

В случае невозможности устранения на месте выявленных дефектов предприятие-изготовитель обязуется заменить дефектную электроварку.

Все детали, узлы и комплектующие изделия, вышедшие из строя в период гарантийного срока эксплуатации, должны быть возвращены заводу-изготовителю электроварки для детального анализа причин выхода из строя и своевременного принятия мер для их исключения.

**Возврат рекламационных комплектующих должен производиться в индивидуальной упаковке, обеспечивающей сохранность комплектующего на всем протяжении его транспортировки. В случае нарушения данного требования и возникновения повреждений, связанных с транспортировкой, накладная без цены, выписанная на это комплектующее отписанная изначально по Акту-рекламации, будет переоформлена на обычную накладную с ценой.**

Рекламация рассматривается только в случае поступления отказавшего узла, детали или комплектующего изделия с указанием номера электроварки, срока изготовления и установки, копии договора с обслуживающей специализированной организацией, имеющей лицензию и копии удостоверения электромеханика, обслуживающего электроварку.

### 14 СВЕДЕНИЯ О РЕКЛАМАЦИЯХ

Рекламации предприятию-изготовителю предъявляются потребителем в порядке и сроки, предусмотренные Федеральным законом «О защите прав потребителей» от 07.02.1992 г., Гражданским кодексом Российской Федерации (часть первая от 30.11.1994 г. № 51-ФЗ, часть вторая от 26.01.1996 г. № 14-ФЗ, часть третья от 26.11.2001 г. №146-ФЗ, часть четвертая от 18.12.2006 г. № 230-ФЗ), а также Постановлением Правительства РФ от 19.01.1998 г. № 55 «Об утверждении Правил продажи отдельных видов товаров, перечня товаров длительного пользования, на которые не распространяются требования покупателя о безвозмездном предоставлении ему на период ремонта или замены аналогичного товара, и перечня непродовольственных товаров надлежащего качества, не подлежащих возврату или обмену на аналогичный товар других размера, формы, габарита, фасона, расцветки или комплектации».

Рекламации направлять по адресу предприятия – изготовителя ООО «ЭЛИНОКС»: **428020, РФ, Чувашская Республика - Чувашия, г. Чебоксары, проезд Базовый, д.17. Тел./факс: (8352) 56-06-26, 56-06-85.**

*«Технические вопросы по работе, обслуживанию и сервису оборудования Abat*

*Вы можете задать, обратившись в техническую поддержку завода по горячей линии ООО «ЭЛИНОКС»:*

+7 (8352) 28-63-60

+7 (987) 739-81-08

*e-mail: [service-elinox@abat.ru](mailto:service-elinox@abat.ru)*

**ТОЛЬКО ТЕХНИЧЕСКАЯ ПОДДЕРЖКА,**

**ПО ВСЕМ ОСТАЛЬНЫМ ВОПРОСАМ ОБРАЩАЙТЕСЬ В ОТДЕЛ МАРКЕТИНГА:**

+7 (8352) 56-06-85

e-mail: [market@abat.ru](mailto:market@abat.ru) »

## **15 Сведения об утилизации**

При подготовке и отправке электроварки на утилизацию необходимо разобрать и рассортировать составные части электроварки по материалам, из которых они изготовлены.

**Внимание!** Конструкция электроварки постоянно совершенствуется, поэтому возможны незначительные изменения, не отраженные в настоящем руководстве.

## **16 Хранение, транспортирование и складирование электроварки**

Хранение электроварки должно осуществляться в транспортной таре предприятия изготовителя по группе условий хранения 4 по ГОСТ 15150.

Срок хранения не более 12 месяцев.

При сроке хранения свыше 12 месяцев владелец электроварки обязан произвести переконсервацию изделия по ГОСТ 9.014.

Упакованные электроварки следует транспортировать железнодорожным, речным, автомобильным транспортом в соответствии с действующими правилами перевозки на этих видах транспорта. Морские и другие виды транспорта применяются по особому соглашению.

Условия транспортирования в части воздействия климатических факторов

– группа 8 по ГОСТ 15150, в части воздействия механических факторов – С по ГОСТ 23170.

Погрузка и разгрузка электроварки из транспортных средств должна производиться осторожно, не допуская ударов и толчков.

**ВНИМАНИЕ!** Допускается складирование упакованных электроварок по высоте не более чем в три яруса для хранения.

ЭВК-40/1Н

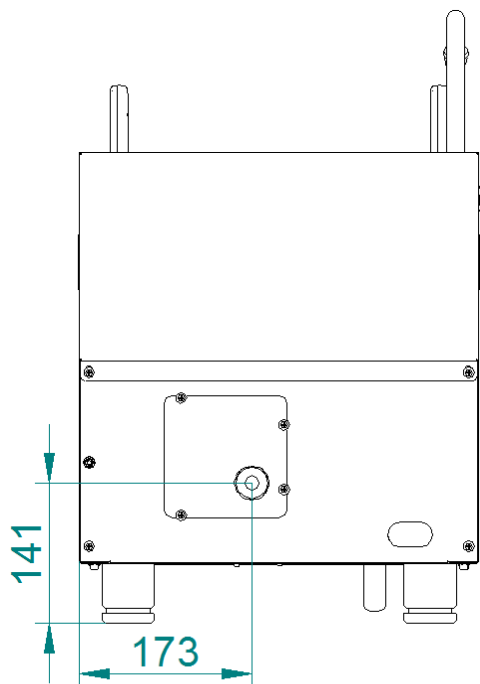


Рис.1

ЭВК-80/2Н

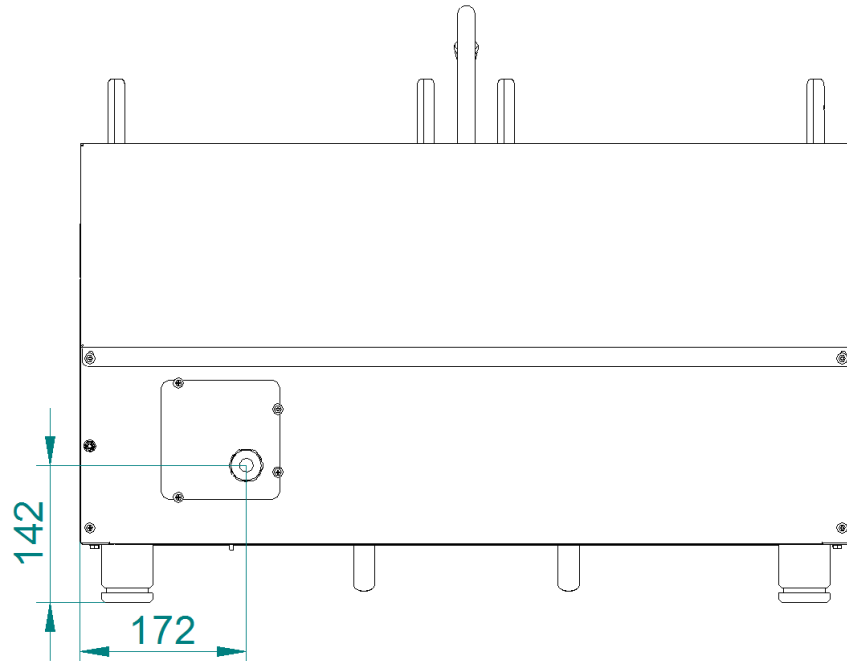


Рис.2

ЭВК-90/2П

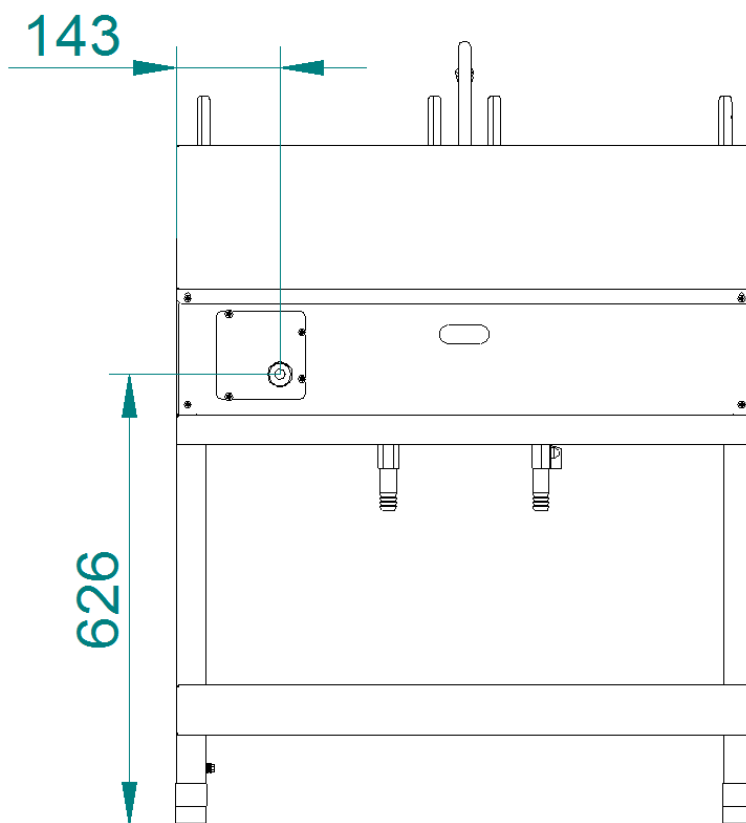
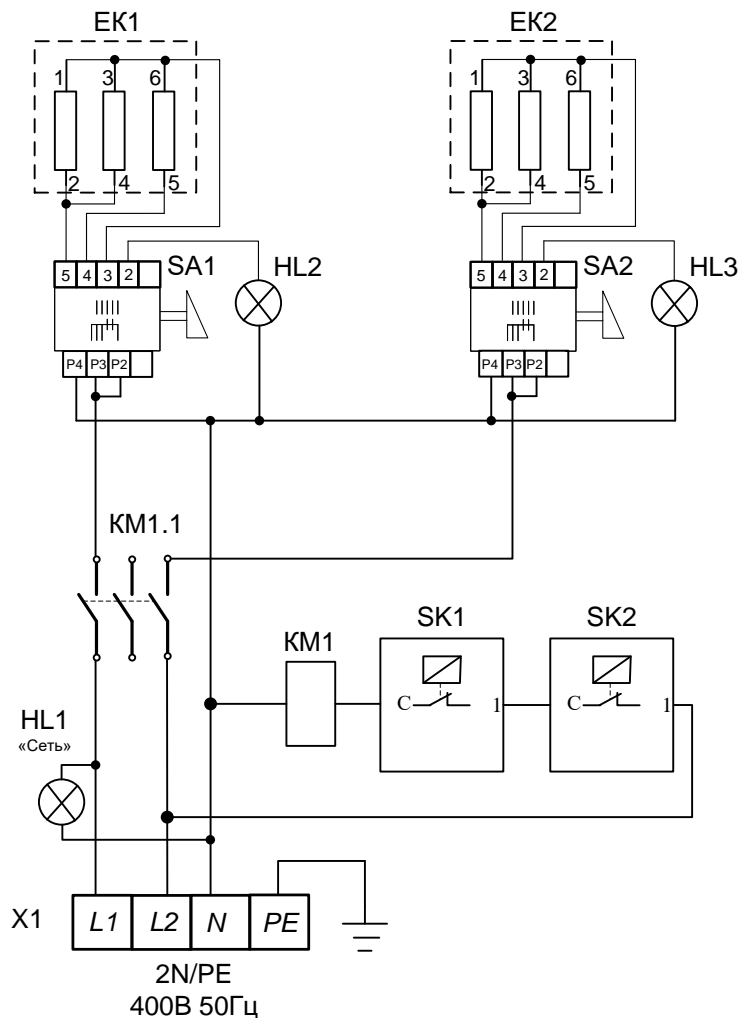


Рис.3 Схема подключения электропитания электроварки

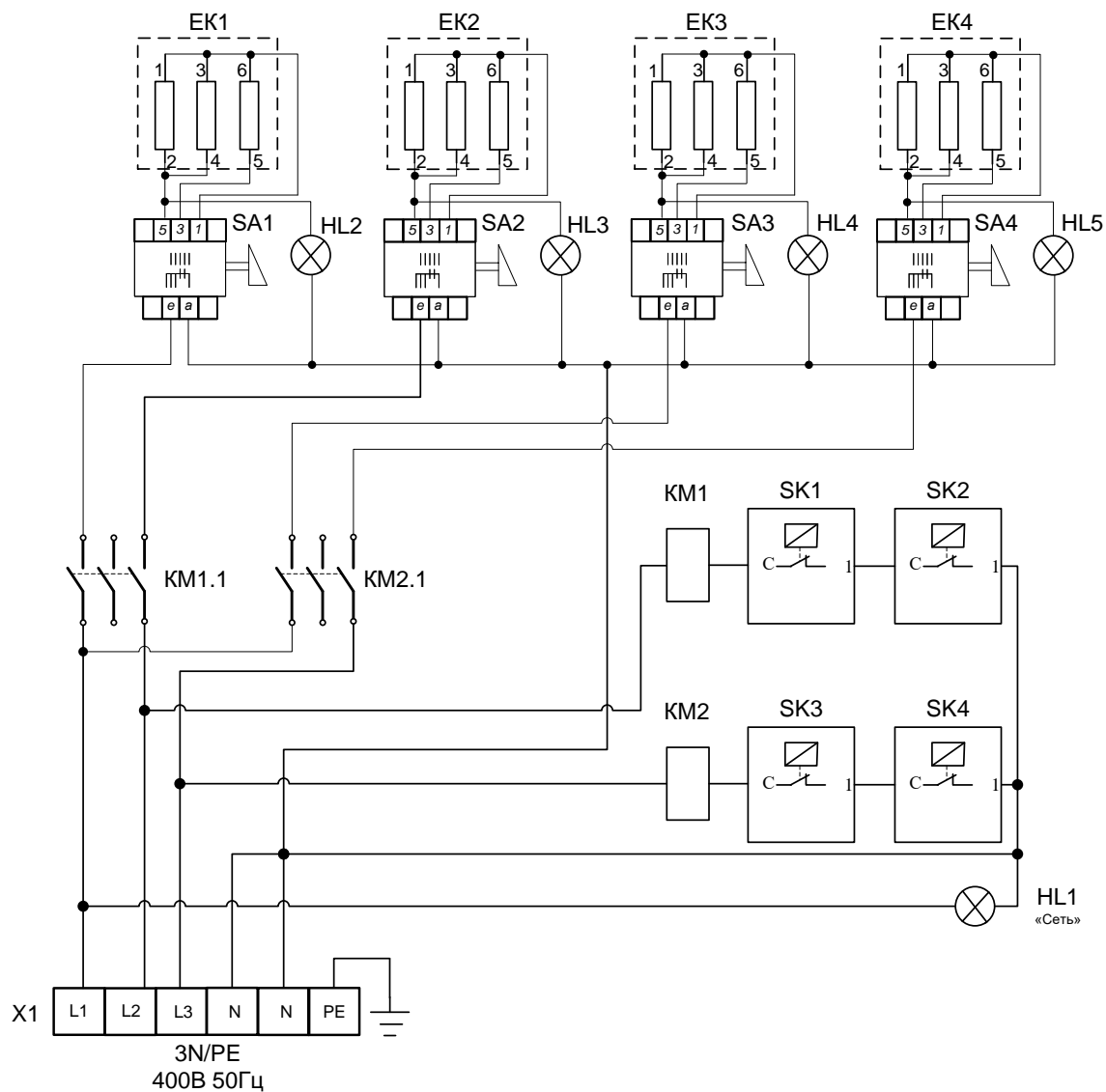




Поз. Обозн.	Наименование	Кол.	Примечание
EK1, EK2	Блок ТЭН-ВЗ-207-5-8,5/3,75 P220	2	
HL1...HL3	Светосигнальная арматура	3	
KM1	Контактор CHINT NC1-2510, 25А, 230В/АС3, 50Гц	1	
SA1, SA2	Переключатель ПМ-4	2	U=250 В I=25 А T150°C
SK1, SK2	Термостат EGO 55.13539.040	2	160 С
X1	Клеммный блок КБ63 16П-Б/Б-У3-4	1	

Допускается замена элементов не ухудшающие технические характеристики изделия

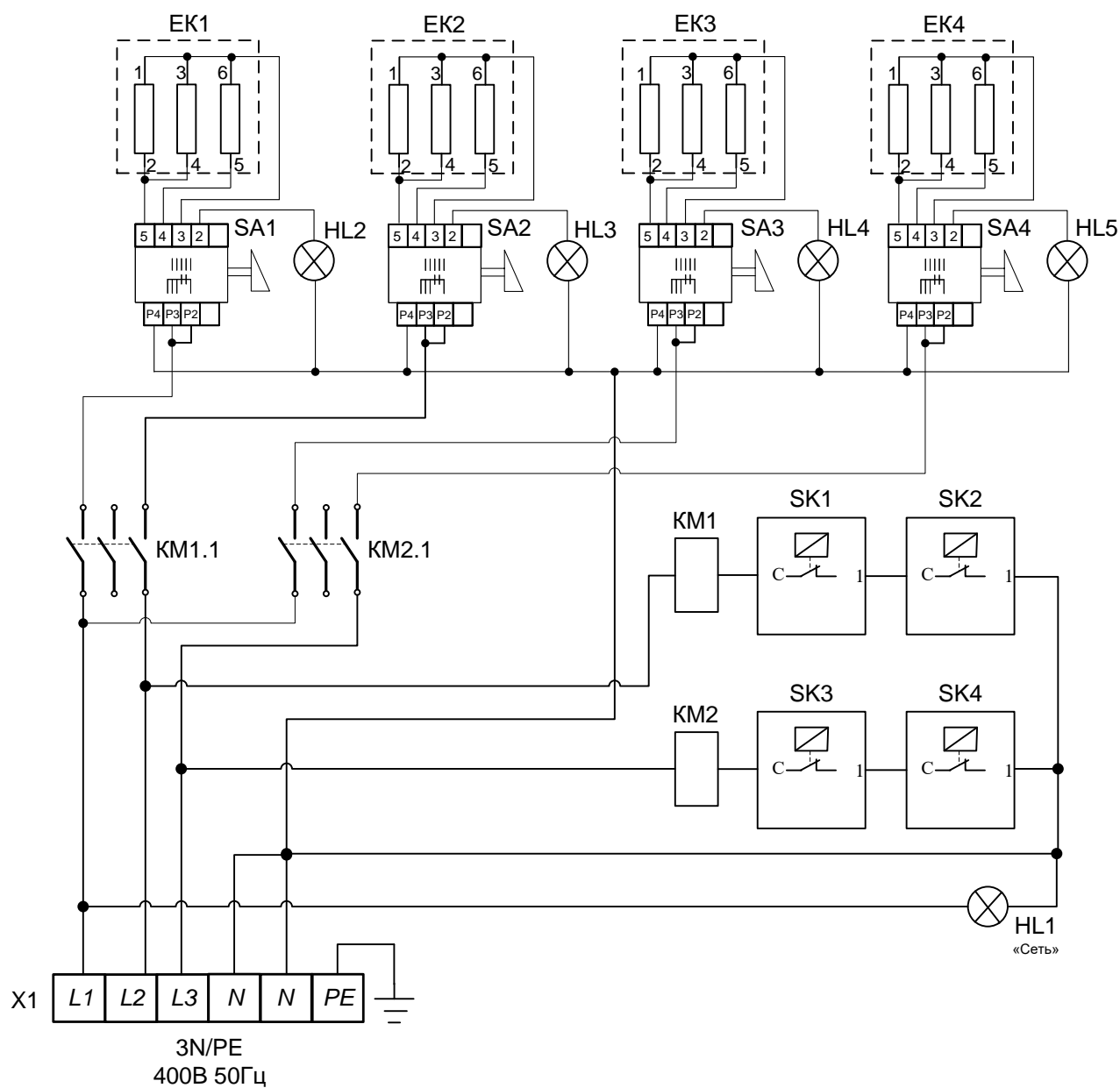
Рис.5 Схема электрическая принципиальная ЭВК-40/1Н с переключателем ПМ-4



Поз. Обозн.	Наименование	Кол.	Примечание
EK1..EK4	Блок ТЭН-БЗ-207-5-7,4/3,75 P220	4	
HL1...HL5	Светосигнальная арматура	5	
KM1,KM2	Контактор NC1-2510	2	
SA1..SA4	Переключатель Gottak	4	
SK1..SK4	Термовыключатель EGO 55.13539.040	4	160 С
X1	Клеммный блок КБ63 16П-Б/Б-У3-6	1	

Допускается замена элементов не ухудшающие технические характеристики изделия

Рис.6 Схема электрическая принципиальная ЭВК-80/2Н, ЭВК-90/2П с переключателем «Gottak»



Поз. Обозн.	Наименование	Кол.	Примечание
EK1...EK4	Блок ТЭН-ВЗ-207-5-8,5/3,75 P220	4	
HL1...HL5	Светосигнальная арматура	5	
KM1, KM2	Контактор CHINT NC1-2510, 25А, 230В/АС3, 50Гц	2	
SA1...SA4	Переключатель ПМ-4	4	
SK1...SK4	Термостат EGO 55.13539.040	4	160 °С
X1	Клеммный блок КБ63 16П-Б/Б-У3-6	1	

Допускается замена элементов не ухудшающие технические характеристики изделия

Рис.7 Схема электрическая принципиальная ЭВК-80/2Н, ЭВК-90/2П с переключателем ПМ-4



**17. Учет технического обслуживания и ремонта в период эксплуатации**

Таблица 5

Дата	Вид технического обслуживания	Краткое содержание выполненных работ	Наименование предприятия, выполнившего техническое обслуживание	Должность, фамилия и подпись	
				выполнившего работу	проверившего работу



Корешок талона №1

На гарантийный ремонт ЭВК - \_\_\_\_\_ Изъят « \_\_\_\_\_ » \_\_\_\_\_ 20 \_\_\_\_ г.

Выполнены работы \_\_\_\_\_

Исполнитель \_\_\_\_\_ М.П. \_\_\_\_\_

(Линия отреза) \_\_\_\_\_ Ф.И.О \_\_\_\_\_

(подпись)

**Приложение А**  
**ООО «ЭЛИНОКС»**  
428020, Чувашская Республика, г. Чебоксары, Базовый проезд, 17  
**ТАЛОН № 1 НА ГАРАНТИЙНЫЙ РЕМОНТ**

**ЭВК -** \_\_\_\_\_ **Заводской №** \_\_\_\_\_

\_\_\_\_\_ (месяц, год выпуска)

\_\_\_\_\_ [дата продажи (поставки) изделия продавцом (поставщиком)]

**М.П.** \_\_\_\_\_ (подпись)

\_\_\_\_\_ (дата ввода изделия в эксплуатацию)

**М.П.** \_\_\_\_\_ (подпись)

**Выполнены работы** \_\_\_\_\_

\_\_\_\_\_

\_\_\_\_\_

\_\_\_\_\_

\_\_\_\_\_

\_\_\_\_\_

\_\_\_\_\_

\_\_\_\_\_

\_\_\_\_\_

\_\_\_\_\_

\_\_\_\_\_

**Исполнитель** \_\_\_\_\_ **Владелец** \_\_\_\_\_

(подпись) \_\_\_\_\_ (подпись)

\_\_\_\_\_ (наименование предприятия, выполнившего ремонт)

\_\_\_\_\_ и его адрес)

**М.П.** \_\_\_\_\_

\_\_\_\_\_ (должность и подпись руководителя предприятия, выполнившего ремонт)



Корешок талона №2

На гарантийный ремонт ЭВК - \_\_\_\_\_ Изъят « \_\_\_\_\_ » \_\_\_\_\_ 20 \_\_\_\_ г.

Выполнены работы \_\_\_\_\_

Исполнитель \_\_\_\_\_ М.П. \_\_\_\_\_

(подпись) \_\_\_\_\_

(Линия отреза)

Ф.И.О

**Приложение А  
ООО «ЭЛИНОКС»**

428020, Чувашская Республика, г. Чебоксары, Базовый проезд, 17

**ТАЛОН № 2 НА ГАРАНТИЙНЫЙ РЕМОНТ**

**ЭВК -** \_\_\_\_\_ **Заводской №** \_\_\_\_\_

\_\_\_\_\_  
(месяц, год выпуска)

\_\_\_\_\_  
[дата продажи (поставки) изделия продавцом (поставщиком)]

М.П. \_\_\_\_\_  
(подпись)

\_\_\_\_\_  
(дата ввода изделия в эксплуатацию)

М.П. \_\_\_\_\_  
(подпись)

Выполнены работы \_\_\_\_\_

\_\_\_\_\_  
\_\_\_\_\_  
\_\_\_\_\_  
\_\_\_\_\_  
\_\_\_\_\_  
\_\_\_\_\_  
\_\_\_\_\_  
\_\_\_\_\_  
\_\_\_\_\_  
\_\_\_\_\_

**Исполнитель**  
\_\_\_\_\_  
(подпись)

**Владелец**  
\_\_\_\_\_  
(подпись)

\_\_\_\_\_  
(наименование предприятия, выполнившего ремонт)

М.П. \_\_\_\_\_  
и его адрес)

\_\_\_\_\_  
(должность и подпись руководителя предприятия, выполнившего ремонт)



Корешок талона №3

На гарантийный ремонт ЭВК - \_\_\_\_\_ Изъят « \_\_\_\_\_ » \_\_\_\_\_ 20 \_\_\_\_ г.

Выполнены работы \_\_\_\_\_

Исполнитель \_\_\_\_\_ М.П. \_\_\_\_\_

(подпись) \_\_\_\_\_ Ф.И.О \_\_\_\_\_

(Линия отреза)

**Приложение А  
ООО «ЭЛИНОКС»**

428020, Чувашская Республика, г. Чебоксары, Базовый проезд, 17

**ТАЛОН № 3 НА ГАРАНТИЙНЫЙ РЕМОНТ**

**ЭВК -** \_\_\_\_\_ **Заводской №** \_\_\_\_\_

\_\_\_\_\_ (месяц, год выпуска)

\_\_\_\_\_ [дата продажи (поставки) изделия продавцом (поставщиком)]

М.П. \_\_\_\_\_ (подпись)

\_\_\_\_\_ (дата ввода изделия в эксплуатацию)

М.П. \_\_\_\_\_ (подпись)

Выполнены работы \_\_\_\_\_

\_\_\_\_\_

\_\_\_\_\_

\_\_\_\_\_

\_\_\_\_\_

\_\_\_\_\_

\_\_\_\_\_

\_\_\_\_\_

\_\_\_\_\_

\_\_\_\_\_

\_\_\_\_\_

**Исполнитель** \_\_\_\_\_ (подпись)

**Владелец** \_\_\_\_\_ (подпись)

\_\_\_\_\_ (наименование предприятия, выполнившего ремонт)

М.П. \_\_\_\_\_ и его адрес)

\_\_\_\_\_ (должность и подпись руководителя предприятия, выполнившего ремонт)







## ЕВРАЗИЙСКИЙ ЭКОНОМИЧЕСКИЙ СОЮЗ ДЕКЛАРАЦИЯ О СООТВЕТСТВИИ

**Заявитель** Общество с ограниченной ответственностью "ЭЛИНОКС".

Основной государственный регистрационный номер 1072130009874.

Адрес места нахождения:

Базовый проезд, 17, город Чебоксары, Чувашская Республика - Чувашия, Российская Федерация, 428020.

Номер телефона +7(8352)28-99-44, адрес электронной почты doz@elinok.ru.

в лице Генерального директора Хайрутдинова Рамиля Гаяздиновича

**заявляет, что**

Электроварки кухонные типа ЭВК для предприятий общественного питания модели ЭВК-40/1Н, ЭВК-80/2Н, ЭВК-90/2П

**изготовитель** Общество с ограниченной ответственностью "ЭЛИНОКС"

Адрес места нахождения:

Базовый проезд, 17, город Чебоксары, Чувашская Республика - Чувашия, Российская Федерация, 428020.

**наименование и обозначение документа (документов), в соответствии с которым изготовлена продукция**

ТУ 5151-011-01439034-2000 "Электроварки кухонные типа ЭВК. Технические условия"

код ТН ВЭД ЕАЭС 8419 81 800 0

Серийный выпуск.

**соответствует требованиям**

ТР ТС 020/2011 "Электромагнитная совместимость технических средств"

**Декларация о соответствии принята на основании**

1. Протокол испытаний № 07280-ИЛЭ/09-2019 от 24.09.2019 Испытательной лаборатории Общества с ограниченной ответственностью "ЭНИГМА" (№ РОСС RU.31112.ИЛ.0023);
2. Паспорт и руководство по эксплуатации на электроварку кухонную ЭВК-40/1Н от 19.09.2019.

Схема декларирования соответствия Id

**Дополнительная информация**

Перечень стандартов, в результате применения которых на добровольной основе обеспечивается соблюдение требований технического регламента: ГОСТ 30804.6.1-2013 "Совместимость технических средств электромагнитная. Устойчивость к электромагнитным помехам технических средств, применяемых в жилых, коммерческих зонах и производственных зонах с малым энергопотреблением. Требования и методы испытаний", ГОСТ 30804.6.3-2013 "Совместимость технических средств электромагнитная. Электромагнитные помехи от технических средств, применяемых в жилых, коммерческих зонах и производственных зонах с малым энергопотреблением. Нормы и методы испытаний".

Условия хранения по группе 4 ГОСТ 15150-69. Гарантийный срок хранения 12 месяцев. Срок службы 10 лет

**Декларация о соответствии действительна с даты регистрации по 26.09.2024 включительно.**

М.П.

Хайрутдинов Рамиль Гаяздинович

(Ф.И.О. заявителя)

Регистрационный номер декларации о соответствии: ЕАЭС N RU Д-РУ.РА01.В.75418/19

Дата регистрации декларации о соответствии: 27.09.2019





## ЕВРАЗИЙСКИЙ ЭКОНОМИЧЕСКИЙ СОЮЗ ДЕКЛАРАЦИЯ О СООТВЕТСТВИИ



**Заявитель** Общество с ограниченной ответственностью "ЭЛИНОКС"

ОГРН: 1072130009874

Место нахождения: 428020, Российская Федерация, Чувашская Республика - Чувашия, г.Чебоксары, проезд Базовый, д.17

Адрес места осуществления деятельности: 428020, Российская Федерация, Чувашская Республика - Чувашия, г.Чебоксары, проезд Базовый, д.17

Телефон: +78352289944, адрес электронной почты: doz@elinox.ru

**в лице** генерального директора Хайрутдинова Рамиля Гаяздиновича

**заявляет, что** электроварки кухонные для предприятий общественного питания: ЭВК-40/1Н, ЭВК-80/2Н, ЭВК-90/2П

**изготовитель:** Общество с ограниченной ответственностью "ЭЛИНОКС"

Место нахождения: 428020, Российская Федерация, Чувашская Республика - Чувашия, г.Чебоксары, проезд Базовый, д.17

Адрес места осуществления деятельности по изготовлению продукции: 428020, Российская Федерация, Чувашская Республика - Чувашия, г. Чебоксары, проезд Базовый, д.17

ТУ 28.93.15-011-01439034-2000 (идентичны ТУ 5151-011-01439034-2000) «Электроварки кухонные типа ЭВК. Технические условия»,

код ТН ВЭД ЕАЭС 8419 81 800 0, серийный выпуск

**соответствует требованиям**

ТР ТС 004/2011 "О безопасности низковольтного оборудования"

**Декларация о соответствии принята на основании**

Протокола испытаний №S2-242-19 от 01.11.2019 Испытательного центра Автономной некоммерческой организации "Центр Испытаний и Сертификации "Союз" (аттестат аккредитации №РА.РУ.21МЕ46), технических условий ТУ 28.93.15-011-01439034-2000 (идентичны ТУ 5151-011-01439034-2000), Руководства по эксплуатации на изделия, Перечня стандартов. Схема декларирования 3д.

**Дополнительная информация**

Стандарты, в результате применения которых на добровольной основе обеспечивается соблюдение требований технического регламента: ГОСТ IEC 60335-1-2015 «Бытовые и аналогичные электрические приборы. Безопасность. Часть 1. Общие требования», ГОСТ IEC 60335-2-47-2012 «Бытовые и аналогичные электрические приборы. Безопасность. Часть 2-47. Дополнительные требования к электрическим варочным котлам для предприятий общественного питания», Условия хранения по группе 4 по ГОСТ 15150-69. Срок хранения - 12 месяцев. Срок службы – 10 лет.

**Декларация о соответствии действительна с даты регистрации по 19.12.2024 включительно**

(подпись)

М.П.

Хайрутдинов Рамиль Гаяздинович

(Ф.И.О. заявителя)

Регистрационный номер декларации о соответствии: ЕАЭС N RU Д-РУ.РА01.В. 02320/19

Дата регистрации декларации о соответствии: 20.12.2019





## ЕВРАЗИЙСКИЙ ЭКОНОМИЧЕСКИЙ СОЮЗ

## ПРИЛОЖЕНИЕ

К СЕРТИФИКАТУ СООТВЕТСТВИЯ № ЕАЭС RU C-RU.MX11.B.00050/19

Серия RU № 0631228

## Сведения по сертификату соответствия

Стандарты, в результате применения которых на добровольной основе обеспечивается соблюдение требований технического регламента:

ГОСТ МЭК 60335-1-2008 «Бытовые и аналогичные электрические приборы. Безопасность. Часть 1. Общие требования»,

ГОСТ IEC 60335-2-47-2012 «Бытовые и аналогичные электрические приборы. Безопасность. Часть 2-47. Дополнительные требования к электрическим варочным котлам для предприятий общественного питания»,

ГОСТ 12.2.092-94 «Система стандартов безопасности труда. Оборудование электромеханическое и электронагревательное для предприятий общественного питания. Общие технические требования по безопасности и методы испытаний».

Руководитель (уполномоченное  
лицо) органа по сертификации

Эксперт (эксперт-аудитор)  
(эксперты (эксперты-аудиторы))



Матвеев Николай Владимирович

(И.О.)

Сабуллин Азат Галтрафикович

(И.О.)

## ЕВРАЗИЙСКИЙ ЭКОНОМИЧЕСКИЙ СОЮЗ



## СЕРТИФИКАТ СООТВЕТСТВИЯ

№ ЕАЭС RU C-RU.MX11.B.00050/19

Серия RU № 0132090

**ОРГАН ПО СЕРТИФИКАЦИИ** Орган по сертификации Автономной некоммерческой организации "Центр Испытаний и Сертификации "Союз". Место нахождения: 420127, Россия, Республика Татарстан, г.Казань, ул. Деметьева, д. 1, корп. 2; адрес места осуществления деятельности: 420127, Россия, Республика Татарстан, г. Казань, ул. Деметьева, д. 1, корп. 2, аттестат аккредитации № RA.RU.11MX11, внесен в реестр 21.12.2016. Телефон: +78436713242, адрес электронной почты: souz7@mail.ru

**ЗАЯВИТЕЛЬ** Общество с ограниченной ответственностью "ЭЛИНОКС", место нахождения: 428020, Россия, Чувашская Республика - Чувашия, г.Чебоксары, проезд Базовый, д.17, адрес места осуществления деятельности: 428020, Россия, Чувашская Республика - Чувашия, г.Чебоксары, проезд Базовый, д.17, ОГРН: 1072130008674, телефон: +78352289944, адрес электронной почты: doz@elinok.ru

**ИЗГОТОВИТЕЛЬ** Общество с ограниченной ответственностью "ЭЛИНОКС", место нахождения: 428020, Россия, Чувашская Республика - Чувашия, г.Чебоксары, проезд Базовый, д.17, адрес места осуществления деятельности по изготовлению продукции: 428020, Россия, Чувашская Республика - Чувашия, г.Чебоксары, проезд Базовый, д.17

**ПРОДУКЦИЯ** Электроварки кухонные для предприятий общественного питания: ЭВК-40/1Н, ЭВК-60/2Н, ЭВК-60/2П по ТУ 28.93.15-011-01439034-2000 (идентичны ТУ 5151-011-01439034-2000) "Электроварки кухонные типа ЭВК. Технические условия". Серийный выпуск.

КОД ТН ВЭД ЕАЭС 8419 61 800 0

СООТВЕТСТВУЕТ ТРЕБОВАНИЯМ ТР ТС 010/2011 "О безопасности машин и оборудования"

**СЕРТИФИКАТ СООТВЕТСТВИЯ ВЫДАН НА ОСНОВАНИИ** Протокола испытаний №62-241-19 от 01.11.2019 Испытательного центра Автономной некоммерческой организации "Центр Испытаний и Сертификации "Союз" (аттестат аккредитации №RA.RU.21ME46), акта о результатах анализа состояния производства от 18.12.2019 Органа по сертификации АНО "ЦИИС "Союз" (аттестат аккредитации №RA.RU.11MX11), технических условий ТУ 28.93.15-011-01439034-2000 (идентичны ТУ 5151-011-01439034-2000), обоснования безопасности ЭВК 000.00 ОБ. Схема сертификации 1с.

**ДОПОЛНИТЕЛЬНАЯ ИНФОРМАЦИЯ** Стандарты, в результате применения которых на добровольной основе обеспечивается соблюдение требований технического регламента (см. Приложение – бланк №0631226). Условия хранения по группе 4 ГОСТ 15150-69. Срок хранения 1 год. Срок службы 10 лет.

СРОК ДЕЙСТВИЯ С 20.12.2019  
ВКЛЮЧИТЕЛЬНО

ПО 19.12.2024

Руководитель (уполномоченное  
лицо) органа по сертификации

Эксперт (эксперт-аудитор)  
(эксперты (эксперты-аудиторы))

*(подпись)*  
*(подпись)*



Петряков Николай Владимирович

Сарбуллин Азат Гаптрафикович

И.П.

И.П.