

1FEV_P

DESCRIZIONE Forno Icon Steel incasso da 60 - Touch Control + Manopole
DESCRIPTION 60 cm Icon Steel built-in oven touch control + knobs

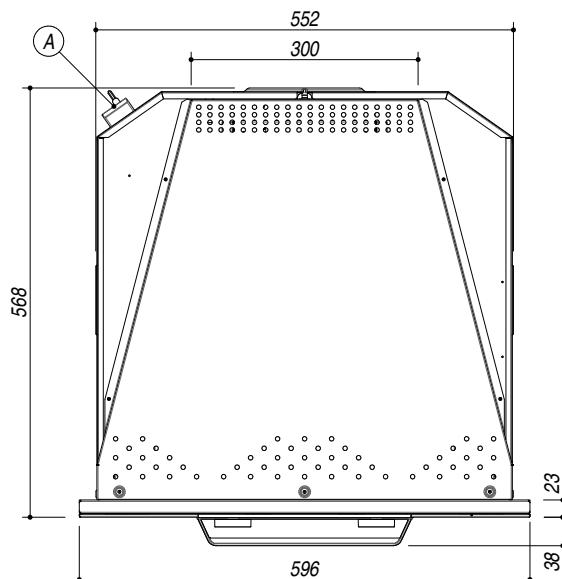
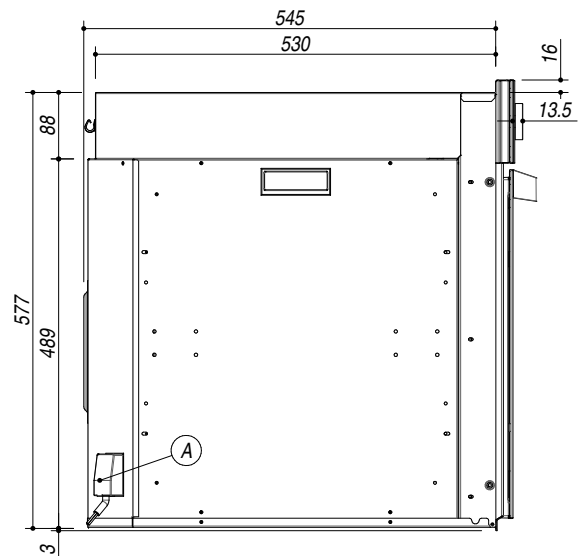
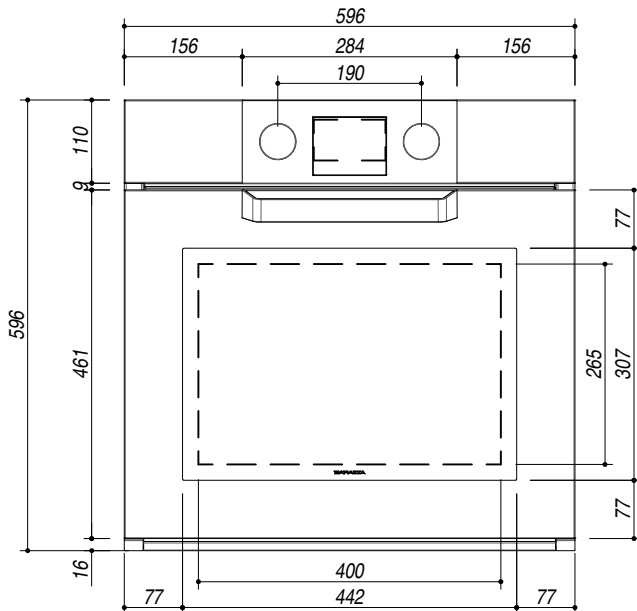
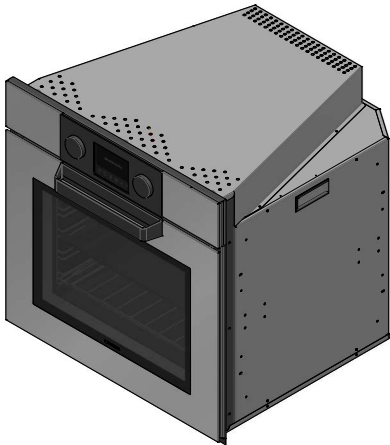
PESO LORDO 50.3 Kg
GROSS WEIGHT

DIMENSIONI IMBALLO 640x640x675 mm
PACKAGING DIMENSIONS

1FEVSP ACCIAIO SATINATO SATIN STEEL
 1FEVMP ACCIAIO MAT MAT STEEL
 1FEVTP ACCIAIO TRAMA TRAMA STEEL

(A) ALLACCIAMENTO ELETTRICO ELECTRICAL CONNECTION

- Sistema di sanificazione Zefiro (Zefiro sanitification system)
- 11 funzioni manuali (11 manual functions)
- 16 programmi di cottura automatica (16 automatic cooking programs)
- Programmatore digitale Touch Control multilingue + manopole (Multilingual digital Touch Control programmer + knobs)
- Modalità Veggy (Veggy mode)
- Capacità: 65 litri (Capacity: 65 liters)
- Caratteristiche: Frontale comandi, Manopole e maniglia in finitura Soft Touch, interno forno Easy Clean porta estraibile e smontabile con triplo vetro e cristalli termoriflettenti, cerniere Soft-Close, ventilazione tangenziale di raffreddamento, grill basculante, 2 luci laterali, telai laterali (Features: Front controls, Knobs and handle in Soft-Touch finish, Easy clean enamelled oven interior, extractable and removable door with triple and heat-reflecting glass, Soft-Close hinges, tangential cooling fan, drop-down grill, 2 internal lights, side racks)
- Dotazioni: 1 leccarda fonda in acciaio smaltato Easy Clean, 1 leccarda in acciaio smaltato Easy clean, 1 griglia in acciaio, 2 coppie di guide estraibili (Equipment: 1 Easy clean enamelled steel deep drip tray, 1 Easy clean enamelled steel drip tray, 1 steel shelf, 2 pairs of telescopic oven rails)
- Dispositivi di sicurezza: disinserimento di sicurezza, funzione sicurezza bambini, (Safety devices: safety switch-off, child-safety function)
- Temperatura massima: 250°C (Maximum temperature: 250°C)
- Potenza massima assorbita: 2.7 kW (Maximum absorbed power: 2.7 kW)
- Classe energetica A (Energetic class A)



SCALA DISEGNO 1:10 **TUTTE LE MISURE IN mm**
DRAWING SCALE ALL MEASURES IN mm

TOLLERANZA LINEARE: ± 0.5 mm
LINEAR TOLERANCE

TOLLERANZA ANGOLARE: ± 0.2 °
ANGULAR TOLERANCE

SCHEMA PER INSTALLAZIONE
INSTALLATION DRAWINGS

