

robot *coupe*®



- **MP 350 Ultra**
- **MP 350 V.V. Ultra**
- **MP 450 Ultra**
- **MP 450 V.V. Ultra**
- **MP 550 Ultra**
- **MP 600 Ultra**
- **MP 800 Turbo**
- **MP 350 Combi Ultra**
- **MP 450 Combi Ultra**
- **MP 450 FW Ultra**

СОДЕРЖАНИЕ

■ ГАРАНТИЯ

■ ВАЖНЫЕ МЕРЫ ПРЕДОСТОРОЖНОСТИ

■ ВЫ ПРИОБРЕЛИ РУЧНОЙ МИКСЕР

■ ВВОД В ЭКСПЛУАТАЦИЮ АППАРАТА

- Рекомендации по подключению

■ ПУСК В РАБОТУ

- Пуск в работу
- Пуск в непрерывном режиме работы
- Пуск в работу с регулируемой скоростью

■ ПОЛОЖЕНИЕ ПРИ РАБОТЕ

- Функция ножа
- Функция венчика

■ СБОРКА/РАЗБОРКА

- Функция ножа
- Функция венчика

■ ИСПОЛЬЗОВАНИЕ И ПРИГОТОВЛЕНИЕ

■ КРЕПЛЕНИЯ К КАСТРЮЛЕ

- Регулируемые крепления к кастрюле
- Простое крепление к кастрюле

■ ГИГИЕНА

■ ОЧИСТКА

- Блок двигателя
- Штанга и насадка
- Нож
- Коробка венчика
- Венчик

■ ТЕХУХОД

- Нож
- Венчик
- Прокладка штанги
- Уплотнительное кольцо
- Уплотнительного

■ ТЕХНИЧЕСКИЕ ХАРАКТЕРИСТИКИ

- Вес
- Размеры
- Высота рабочей поверхности
- Уровень шума
- Электрические характеристики

■ ЗАЩИТА

■ ПРОЦЕДУРА ПРОВЕРКИ В СЛУЧАЕ ОСТАНОВКИ АППАРАТА

■ НОРМЫ

■ ТЕХНИЧЕСКИЕ ДАННЫЕ

- Изображение в разобранном виде
- Электросхемы и монтажная схема

ПРЕДЕЛ ГАРАНТИИ ROBOT-COUPÉ S.N.C.

Ваш аппарат ROBOT-COUPÉ имеет гарантию сроком на один год с даты покупки: данная гарантия относится только к официальному изготовителю марки, его дистрибьютору или импортеру.

Если вы покупаете аппарат ROBOT-COUPÉ у дистрибьютора, исходной является его гарантия (в этом случае проверьте сроки и условия этой гарантии с вашим дистрибьютором). Гарантия ROBOT-COUPÉ не распространяется на гарантию дистрибьютора, однако в случае отсутствия последней гарантия ROBOT-COUPÉ будет действительной с некоторыми оговорками в зависимости от рынка. Гарантия ROBOT-COUPÉ S.N.C. распространяется только на неисправности, связанные с материалом и/или сборкой.

ГАРАНТИЯ ROBOT-COUPÉ S.N.C. НЕ РАСПРОСТРАНЯЕТСЯ НА СЛЕДУЮЩЕЕ:

1 - Повреждения оборудования из-за неправильного или несоответствующего использования, падения аппарата или другие подобные повреждения, вызванное неправильным выполнением инструкции в части сборки, установки, использования, чистки, обслуживания и т. д.).

2 - Заточка или замена лезвий, затупившихся, испорченных или изношенных после определенного времени использования, считающегося нормальным или чрезмерным.

3 - Детали и/или стоимость замены или ремонта лезвий, ножей, поверхностей, насадок, испачканных, поцарапанных, поврежденных, искривленных или изменивших цвет.

4 - Любые изменения, добавления или ремонт, выполненные не уполномоченным предприятием.

5 - Перевозка аппарата в/из сервисного центра..

6 - Стоимость установки или тестирования новых деталей или комплектов (напр., чаши, диски, лезвия, насадки), замененных по собственному усмотрению.

7 - Расходы, связанные с изменением направления вращения трехфазного электродвигателя (ответственность несет установщик).

8 - ПОВРЕЖДЕНИЯ, ВЫЗВАННЫЕ ТРАНСПОРТИРОВКОЙ. Видимые или невидимые повреждения лежат на ответственности перевозчика. Пользователь должен известить об этом перевозчика и экспедитора сразу по получении товара, или как только он обнаружит повреждение, если речь идет о невидимом повреждении.

ХРАНИТЕ ЗАВОДСКУЮ УПАКОВКУ, которая пригодится в случае проверки перевозчика.

Гарантия ROBOT-COUPÉ S.N.C. ограничивается заменой неисправных деталей или аппаратов: ROBOT-COUPÉ S.N.C., а также все его филиалы или аффилированные предприятия, его дистрибьюторы, агенты, управляющие, служащие или страховщики не несут ответственность за ущерб, потерю или косвенные расходы, связанные с аппаратом или невозможностью его использования.

ВАЖНЫЕ МЕРЫ ПРЕДОСТОРОЖНОСТИ



ВНИМАНИЕ! Во избежание несчастных случаев (электротравмы, ранения и пр.) и для снижения материального ущерба, нанесенного неправильным использованием вашего аппарата, внимательно прочитайте следующие инструкции и строго соблюдайте их выполнение. Это поможет вам лучше ознакомиться с аппаратом и правильно его использовать. Прочитайте полностью данные рекомендации и ознакомьте с ними всех лиц, пользующихся аппаратом.

РАСПАКОВКА

- Соблюдайте **ОСТОРОЖНОСТЬ** при распаковке режущих инструментов: ножей, дисков и др.

УСТАНОВКА

- Рекомендуется устанавливать аппарат на предусмотренное для него настенное крепление.

ПОДКЛЮЧЕНИЕ

- Убедитесь, что напряжение вашей электросети соответствует напряжению, указанному на заводской табличке корпуса двигателя, и что она рассчитана на необходимую силу тока.
- Включайте аппарат только, если он находится в рабочей емкости.

РАБОТА

- Соблюдайте осторожность при работе с режущими инструментами (дисками или ножами).

ПРОЦЕДУРА СБОРКИ

- Строго соблюдайте различные процедуры сборки (см. стр. 116) и убедитесь, что все принадлежности правильно установлены.

ИСПОЛЬЗОВАНИЕ

- Никогда не пытайтесь убрать предохранительные системы.
- Никогда не вставляйте посторонние предметы в рабочую емкость.
- Никогда не включайте порожний аппарат (если он не погружен в приготавливаемый продукт).
- Перед снятием штанги, насадки или венчика убедитесь, что аппарат отключен от сети.
- Рекомендуется слегка наклонять аппарат во избежание контакта насадки со дном рабочей емкости.

ВНИМАНИЕ!

Процедура, выполняемая в случае полного погружения ручного миксера во время работы.

- 1) **Не трогайте миксер, емкость, в которую он погружен, и рабочую поверхность.**
- 2) **Отключите шнур питания миксера.**
- 3) **Выньте миксер из рабочей емкости.**
- 4) **Наклоните миксер так, чтобы максимально опорожнить его.**
- 5) **Не включайте миксер во избежание риска электротравм.**
- 6) **В обязательном порядке отнесите миксер в сервисный центр для очистки и сушки электрических частей.**

ОЧИСТКА

- В целях предосторожности перед операциями очистки всегда отключайте ваш аппарат.
- Систематически очищайте аппарат и его принадлежности по окончании работы.
- Не погружайте блок двигателя в воду.
- Для алюминиевых деталей используйте подходящее моющее средство.
- Для пластмассовых деталей не используйте моющие средства с высокой щелочностью (высокая концентрация натрия или аммиака).
- Robot-Coupe ни в коем случае не несет ответственность за несоблюдение пользователем элементарных правил санитарной гигиены.

ТЕХУХОД

- Перед любыми операциями на электрических частях в обязательном порядке отключайте аппарат.
- Регулярно проверяйте состояние прокладок или колец, а также исправность предохранительных систем.
- Тщательно соблюдайте процедуры техухода и проверяйте принадлежности, особенно в случае использования коррозионных продуктов (лимонная кислота и пр.).
- Никогда не пользуйтесь аппаратом в случае повреждения шнура питания или вилки, или если аппарат плохо работает или был поврежден.
- При любых аномалиях в работе обращайтесь в сервисный центр.

ВЫ ПРИОБРЕЛИ РУЧНОЙ МИКСЕР

Robot-Coupe разработал гамму ручных миксеров, характеристики которых представлены в нижеследующей таблице.

Модели	Регулируемая скорость	 Длина трубки	 Дллина венчика	Емкость, литры
MP 350 Ultra		350 мм		50
MP 350 V.V. Ultra	•	350 мм		50
MP 450 Ultra		450 мм		100
MP 450 V.V. Ultra	•	450 мм		100
MP 550 Ultra		550 мм		200
MP 600 Ultra		600 мм		300
MP 800 Turbo		800 мм		400
MP 350 Combi Ultra	•	350 мм	280 мм	50
MP 450 Combi Ultra	•	450 мм	280 мм	100
MP 450 FW Ultra	•		280 мм	-

Функция **миксер (нож)** предусмотрена для приготовления супов, овощных супов, супов-пюре, овощных пюре или жидких каш. Функция **венчика** идеально приспособлена для приготовления блинного теста, майонеза, взбитых белков, шоколадного мусса, сметаны, взбитых сливок, творога и пр.

Насадка венчика имеет **металлическую усиленную коробку** для приготовления продуктов с твердой и густой текстурой, таких как блинное тесто или картофельное пюре.

Функция **регулирования скорости** облегчает использование в зависимости от требуемого приготовления, а благодаря постепенному ускорению ножа предотвращается разбрызгивание продукта.

Для удобного хранения каждый аппарат **поставляется с настенным креплением.**

Разборная конструкция аппарата позволяет

легко снимать и устанавливать все часто используемые элементы для техухода и очистки. Данная инструкция содержит важную информацию для пользователя, которая поможет ему максимально использовать аппарат.

Поэтому мы настоятельно рекомендуем перед первым использованием аппарата внимательно прочитать эту инструкцию.

Функция ножа

Повышенная мощность двигателя позволяет работать с большими объемами от 50 до 400 литров, в зависимости от модели, и обеспечивает **быстроту и высокое качество конечного продукта.**

Функция венчика

Функция венчика трех моделей обеспечивает приготовление следующего количества:

- от 2 до 50 яичных белков.
- от 1 до 60 кг картофельного пюре.

ВВОД В ЭКСПЛУАТАЦИЮ АППАРАТА

• РЕКОМЕНДАЦИИ ПО ПОДКЛЮЧЕНИЮ

Данный аппарат относится к классу II (двойная изоляция), работает на однофазном переменном токе и не нуждается в розетке с заземлением. Двигатель универсального типа имеет противопожарную защиту

Установка должна иметь дифференциальный разьединитель и предохранитель на 10 А.

Предусмотреть однофазную розетку на 10/16 А.

Убедитесь, что напряжение вашей электросети соответствует напряжению, указанному на заводской табличке двигателя.

Аппараты ROBOT-COUPЕ оснащены различными типами двигателей: 230 В/50 Гц, которые подходят к напряжению:

220 - 240 В

120 В / 60 Гц

220 В / 60 Гц

Аппарат поставляется с однофазной штепсельной вилкой, соединенной со шнуром питания.

ПУСК В РАБОТУ

• ПУСК В РАБОТУ

(касается всех моделей аппарата)

1. Убедитесь, что кнопка управления (BC) не задействована.

2. Включите аппарат в сеть.

3. Опустите аппарат в рабочую емкость.

4. Нажмите на предохранительную кнопку (BS).

5. Нажмите на кнопку управления (BC). Миксер начинает работать.

6. Отпустите предохранительную кнопку (BS).

7. Для остановки аппарата отпустите кнопку управления (BC).

• ПУСК В НЕПРЕРЫВНОМ РЕЖИМЕ РАБОТЫ (касается всех моделей аппарата)

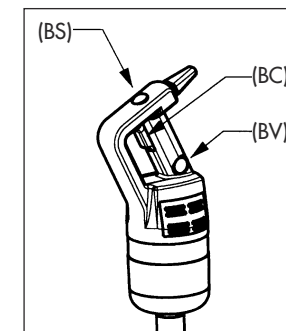
Действуйте аналогично указаниям пунктов 1-6.

7. Держа нажатой кнопку управления (BC), нажмите блокировочную кнопку (BV).

8. Отпустите кнопку управления (BC).

9. Отпустите блокировочную кнопку (BV). Миксер работает самостоятельно.

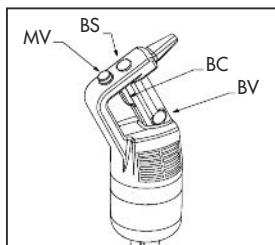
10. Для остановки аппарата нажмите кнопку управления (BC) и отпустите ее.



• ПУСК К РАБОТУ С РЕГУЛИРУЕМОЙ СКОРОСТЬЮ (MP 350 V.V. Ultra, MP 450 V.V. Ultra, MP 350 Combi Ultra, MP 450 Combi Ultra, MP 450 FW Ultra)

Действуйте аналогично указаниям пунктов 1-6.

7. Регулируйте скорость двигателя, поворачивая ручку (MV) в сторону мин. или макс. в зависимости от желаемой скорости.



Функция венчика (MP 350 Combi Ultra, MP 450 Combi Ultra, MP 450 FW Ultra): скорость от **250** до **1500** об/мин.

Функция миксер (MP 350 V.V. Ultra, MP 450 V.V. Ultra, MP 350 Combi Ultra, MP 450 Combi Ultra): скорость от **1500** до **9000** об/мин.

Рекомендуется начать работу на низкой скорости, используя функцию венчика.

Принцип саморегулирования скорости: Как только скорость выбрана, она остается постоянной независимо от консистенции продукта, аппарат работает автономно.

• ПРИГОТОВЛЕНИЕ КАРТОФЕЛЬНОГО ПЮРЕ (MP 350 Combi Ultra, MP 450 Combi Ultra, MP 450 FW Ultra)



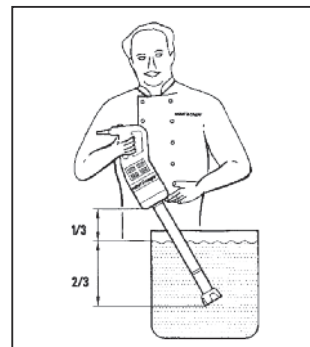
Для функции венчика была специально разработана саморегулируемая скорость для приготовления картофельного пюре (прерывистое вращение).

Пюре должно приготавливаться на минимальной скорости. Для этого поворачивайте кнопку в направлении, обратном часовой стрелке, до получения щелчка. Предусмотренная специально для пюре скорость обозначена треугольником на кнопке регулирования скорости.

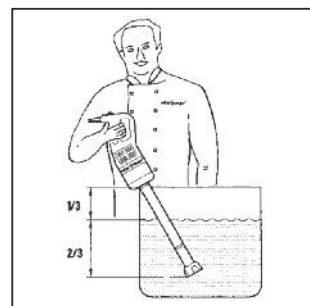
ПОЛОЖЕНИЕ ПРИ РАБОТЕ

• ФУНКЦИЯ НОЖА

Для удобства работы рекомендуется держать аппарат одной рукой за ручку, а второй поддерживать основание блока двигателя. Кроме того, рекомендуется слегка наклонять аппарат, чтобы насадка не касалась дна рабочей емкости.



Можно также опереть аппарат на край кастрюли, слегка наклонив его и следя за тем, чтобы насадка не касалась дна рабочей емкости.



Если вы пользуетесь миксером с креплением к кастрюле, установите его посередине, слегка наклоня и следя за тем, чтобы насадка не касалась дна кастрюли.

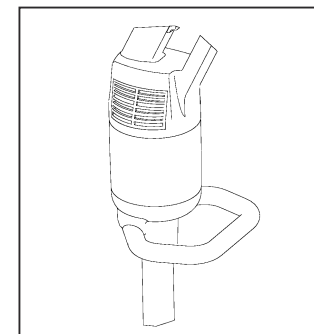


Во избежание разбрызгивания убедитесь, что насадка хорошо погружена в продукт, а вентиляционные отверстия блока двигателя не соприкасаются с жидкостью.

Для оптимальной эффективности работы погрузите миксер на $\frac{2}{3}$ длины штаги.

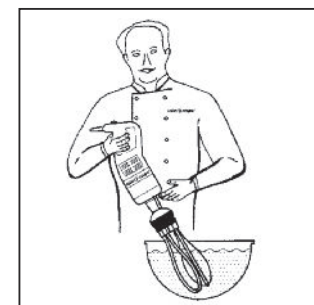
MP 800 Turbo

Форма ручки специально разработана для удобного захвата и легкого перемещения.

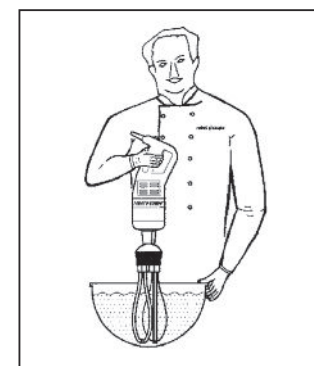


• ФУНКЦИЯ ВЕНЧИКА

Для удобства работы рекомендуется держать аппарат одной рукой за ручку, а второй поддерживать основание блока двигателя.



Можно также держать аппарат одной рукой за ручку, а второй, при необходимости, поддерживать край кастрюли.



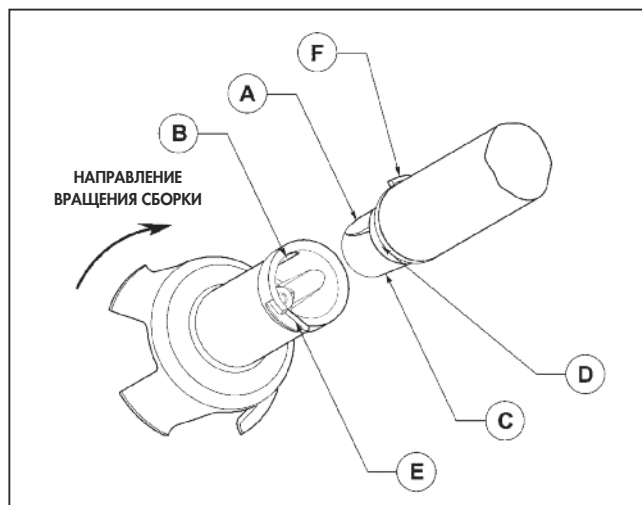
Для получения идеальной однородности приготавливаемого продукта во время работы перемещайте венчик в емкости.

Настоятельно рекомендуется не дотрагиваться венчиком к стенкам рабочей емкости.

Для оптимальной эффективности работы погружайте венчик как минимум на $\frac{1}{5}$ его длины. Рекомендуется также начинать работу на низкой скорости.

СБОРКА/РАЗБОРКА

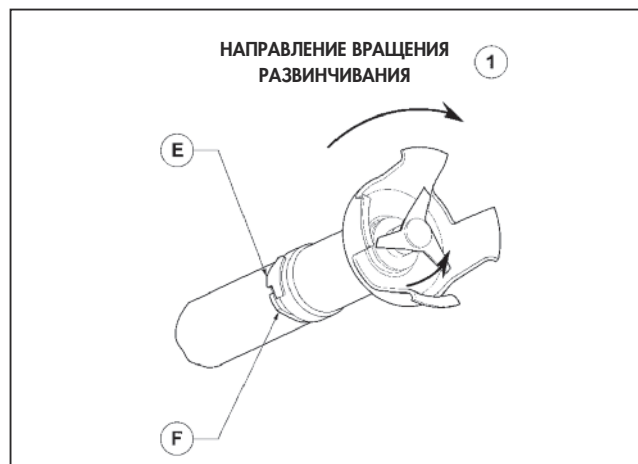
• ФУНКЦИЯ НОЖА УСТАНОВКА НАСАДКИ НА ТРУБКУ (касается всех моделей аппарата)



- Убедитесь, что аппарат выключен.
- Выровняйте пластину **A** конической части трубки с пальцем **B** на внутренней стороне насадки.
- Вставьте коническую часть трубки **C** в насадку. Когда кольцо соприкоснется с прокладкой трубки **D**, поверните насадку в направлении стрелки (см. рис.) так, чтобы ввинтить шип насадки **E** в выступ трубки **F** до получения легкого зажатия.

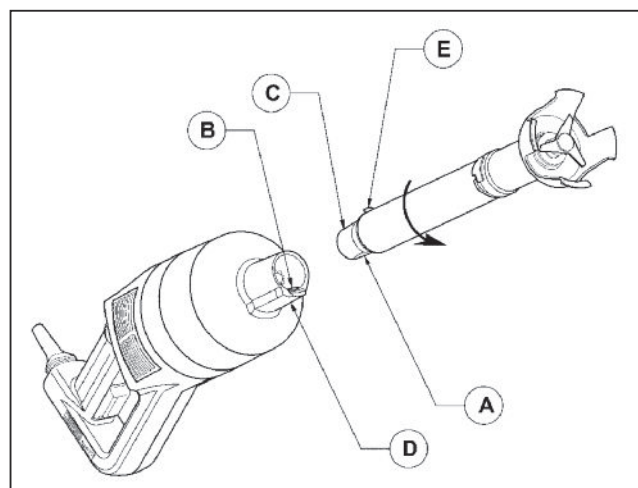
СНЯТИЕ НАСАДКИ С ТРУБКИ (касается всех моделей аппарата)

- Убедитесь, что аппарат выключен.
- Поворачивайте насадку в направлении стрелки **1** (см. рис.), чтобы вывинтить шип насадки **E** из выступа трубки **F**. Достигнув упора, снимите насадку с трубки.



УСТАНОВКА ТРУБКИ НА БЛОК ДВИГАТЕЛЯ (MP 350 Combi Ultra, MP 450 Combi Ultra, MP 800 Turbo)

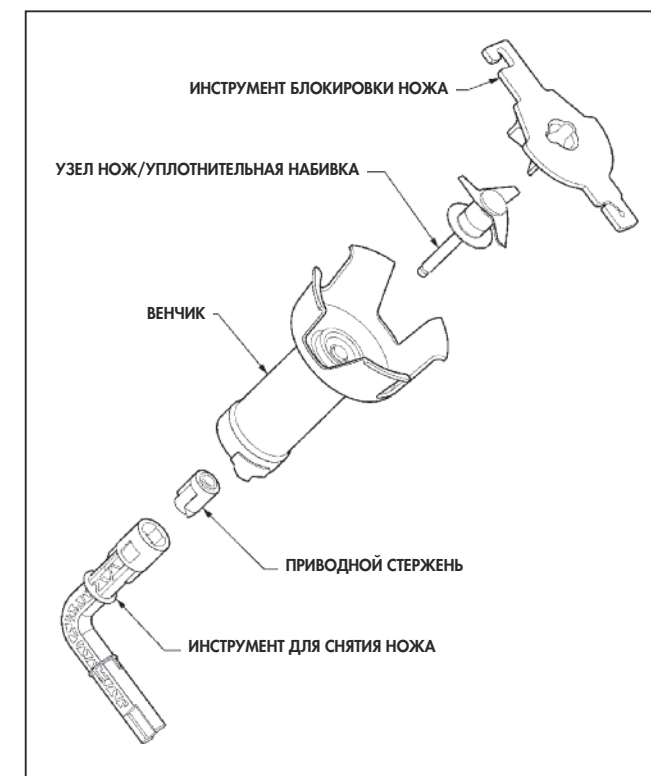
- Убедитесь, что аппарат выключен.
- Выровняйте пластину **A** конической части трубки **C** с пальцем **B** на внутренней части алюминиевого картера.
- Полностью вставьте коническую часть трубки **C** в алюминиевый картер.
- Поворачивайте трубку в направлении стрелки (см. рис.) до получения легкого зажатия.



СНЯТИЕ ТРУБКИ С БЛОКА ДВИГАТЕЛЯ (MP 350 Combi Ultra, MP 450 Combi Ultra, MP 800 Turbo)

- Убедитесь, что аппарат выключен.
- Поверните трубку в направлении, обратном сборке.
- По достижении упора снимите трубку с алюминиевого картера.

СНЯТИЕ НОЖА

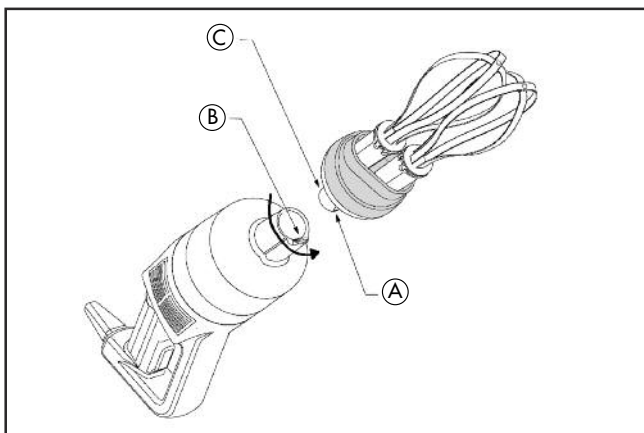


- Для безопасного снятия ножа используйте инструмент для его блокировки, либо наденьте предохранительную перчатку или используйте плотную тряпку.
- После вывинчивания приводного кожуха нож высвобождается и может очищаться.

• **ФУНКЦИЯ ВЕНЧИКА (MP 350 Combi Ultra, MP 450 Combi Ultra, MP 450 FW Ultra)**

УСТАНОВКА КОРОБКИ НА БЛОК ДВИГАТЕЛЯ

- Убедитесь, что аппарат выключен.
- Выровняйте пластину (A) конической части коробки венчика (C) с пальцем (B) на внутренней стороне насадки.
- Полностью вставьте коническую часть (C) коробки венчика в алюминиевый кожух.
- Поворачивайте коробку в направлении стрелки (см. рис.) до получения легкого зажатия.



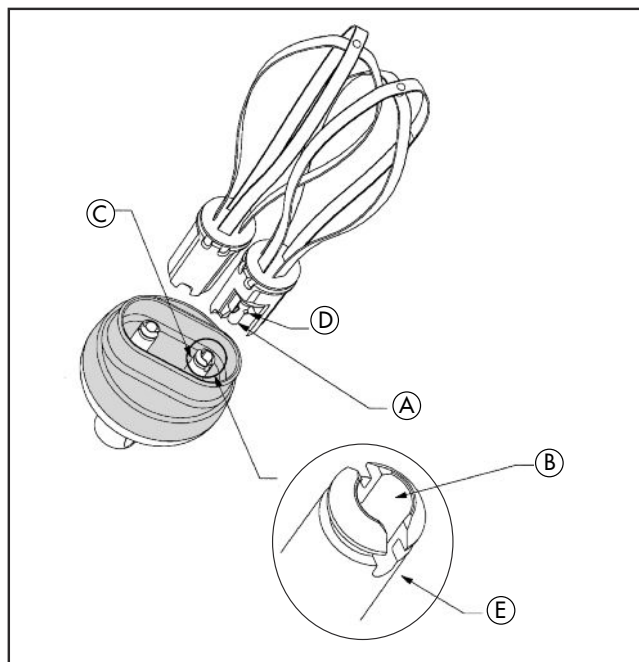
СНЯТИЕ КОРОБКИ

- Убедитесь, что аппарат выключен.
- Поверните коробку в направлении, обратном сборке.
- По достижении упора снимите коробку венчика с алюминиевого кожуха.

УСТАНОВКА ВЕНЧИКОВ НА КОРОБКЕ

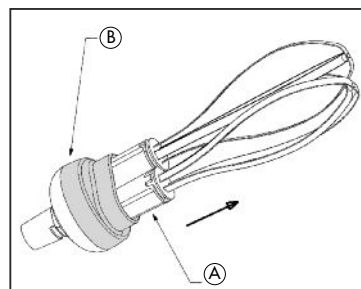
- Возьмите коробку одной рукой.
- Держа венчик в другой руке, вставьте ось первого венчика (A) в отверстие (B) оси коробки венчика. Следите за выравниванием приводных пальцев (D) с гнездами.

- Вставьте венчик в ось коробки (C) и вращайте его, пока приводные пальцы войдут в гнезда (E) оси (C) таким образом, чтобы венчик закрепился на оси.
- Для проверки прочного крепления венчика на оси (C) легонько потяните его вверх.
- Для установки 2-го венчика действуйте аналогичным образом. Если венчик не вставляется, выньте его, поверните на четверть оборота и проделайте операцию снова.

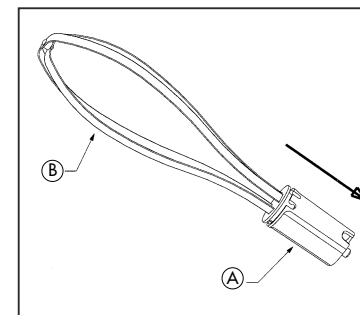


СНЯТИЕ ВЕНЧИКОВ С КОРОБКИ

Держа эжектор в одной руке, а коробку (B) в другой, поверните эжектор (A) в направлении стрелки.



СНЯТИЕ ЭЖЕКТОРА



- Держите венчик (B) одной рукой.
- Другой рукой потяните за эжектор (A) в направлении стрелки (см. рис.).

Разборная конструкция штанги, ножа (запатентованные компаний Robot-Coupe) и венчика проста и удобна в уходе и обеспечивает идеальную гигиену.

ИСПОЛЬЗОВАНИЕ И ПРИГОТОВЛЕНИЕ

Функция миксер позволяет за минимальное время выполнять все виды микширования, а функция венчика обеспечивает взбивание и смешивание. Мы настоятельно рекомендуем внимательно следить за приготовлением для получения желаемого результата.

РЕСТОРАНЫ - ФАБРИКИ-КУХНИ

Функция ножа

- Супы / Супы-пюре / Овощные супы
- Овощные пюре: морковь, шпинат, сельдерей, репа, стручковая фасоль и пр.
- Муссы: овощные, рыбные и пр.
- Фруктовые пюре
- Соусы: зеленый, айоли с красным перцем, провансаль, взбитые, томатные, с петрушкой и др.
- Густые супы: лангустины, ракообразные и пр.
- Блинное тесто

РЕСТОРАНЫ - ФАБРИКИ-КУХНИ

Функция венчика

- Картофельное пюре (свежее или в хлопьях)
- Блинное тесто
- Майонез
- Взбитые белки
- Шоколадный мусс
- Сметана
- Взбитые сливки
- Творог и пр.

ПРИГОТОВЛЕНИЕ ДЛЯ ХИМИЧЕСКИХ И ФАРМАЦЕВТИЧЕСКИХ ЛАБОРАТОРИЙ

- Смеси: изготовление мазей, кремов, теста и пр., эмульсий.

КРЕПЛЕНИЯ К КАСТРЮЛЕ

Для полного удобства пользователя и совершенно автономной работы. Целиком из нержавеющей стали, полностью разбираемые, удобные для очистки и эргономичные.

• РЕГУЛИРУЕМЫЕ КРЕПЛЕНИЯ К КАСТРЮЛЕ

По спецзаказу поставляются три вида креплений, которые соответствуют размерам кастрюли:

- для кастрюль Ø от 330 до 650 мм.
- для кастрюль Ø от 500 до 1000 мм.
- для кастрюль Ø от 850 до 1300 мм.



• ПРОСТОЕ КРЕПЛЕНИЕ К КАСТРЮЛЕ

Для всех Ø кастрюль.



ГИГИЕНА

На любой стадии приготовления аппарат должен быть чистым.

Очень важно тщательно очищать аппарат после приготовления любого продукта с помощью моющих и дезинфицирующих средств.

• ВАЖНОЕ ЗАМЕЧАНИЕ: НИКОГДА НЕ ИСПОЛЬЗУЙТЕ НЕРАЗБАВЛЕННУЮ ЖАВЕЛЕВУ ВОДУ

- Правильно разбавьте моющее/дезинфицирующее средство в соответствии с инструкциями изготовителя, как правило имеющимися на упаковке.
- Тщательно протрите, при необходимости.
- Оставьте на некоторое время.
- Тщательно прополоскайте.
- Тщательно высушите с помощью салфетки одноразового использования.

ОЧИСТКА



ВНИМАНИЕ

В целях предосторожности перед любыми операциями очистки рекомендуется всегда отключать аппарат (во избежание риска электротравм).

После использования миксера для приготовления горячих блюд охладите нижнюю часть штанги под холодной водой перед снятием насадки.

По окончании приготовления быстро очистите штангу, чтобы убрать прилипшее к ее стенкам остатки продукта.

• БЛОК ДВИГАТЕЛЯ

Никогда не погружайте блок двигателя в воду, очищайте его с помощью влажной тряпки или губки.

• ШТАНГА И НАСАДКА

Возможно действовать двумя способами:

Упрощенная процедура очистки

- Погрузите штангу с насадкой в емкость с водой и на несколько минут включите аппарат, чтобы убрать остатки продукта, прилипшие к ножу и венчику.
- Затем обязательно выключите аппарат, следя за тем, чтобы вода не попала в штангу.
- Снимите насадку со штанги для удаления конденсации.

Полная процедура очистки

- В обязательном порядке выключите аппарат.
- Прополоскайте штангу с насадкой под водопроводной водой.
- Снимите со штанги насадку, а затем нож. Действуйте с осторожностью, чтобы не повредить поверхности оси и уплотнительной набивки. Очистите все элементы, применяя не слишком агрессивное моющее средство.
- После очистки тщательно высушите все детали во избежание окисления.

• НОЖ

Для тщательной очистки аппарата снимите нож с насадки.

После очистки ножа **тщательно высушите лезвия** во избежание возможного окисления.

• КОРОБКА ВЕНЧИКА

Никогда не погружайте коробку венчика в воду. Очищайте ее с помощью влажной тряпки или губки.

Никогда не мойте коробку венчика в посудомоечной машине.

• ВЕНЧИК

Венчики можно мыть руками или в посудомоечной машине.

Для тщательной очистки рекомендуется снимать эжектор венчика.



ВАЖНОЕ ЗАМЕЧАНИЕ

Убедитесь, что используемое моющее средство можно применять для пластмассовых изделий. Некоторые моющие средства имеют высокую щелочность (например, высокую концентрацию натрия или аммиака) и не могут применяться для пластмассовых изделий во избежание их быстрого повреждения.

ТЕХУХОД

• НОЖ

Качество нарезки, в основном, зависит от состояния лезвий и степени их износа. Нож является изнашиваемой деталью и нуждается в периодической замене для обеспечения постоянного качества готового продукта.

Рекомендуется заменять нож одновременно с заменой направляющего кольца и уплотнительной набивки.

• ВЕНЧИК

Качество готового продукта, главным образом, зависит от состояния венчиков и степени их износа. Рекомендуется периодически менять их для оптимального качества готового продукта.

• ПРОКЛАДКА ШТАНГИ

В целях сохранения идеальной герметичности насадки со штангой регулярно проверяйте степень износа прокладки и заменяйте ее в случае необходимости.

• УПЛОТНИТЕЛЬНОЕ КОЛЬЦО

Смазывайте уплотнительно кольцо штанги (используйте безопасное для пищи масло).

В целях сохранения идеальной герметичности штанги рекомендуется регулярно проверять степень ее износа и заменять, в случае необходимости.

Замена кольца очень проста; настоятельно рекомендуется регулярно проверять его состояние.

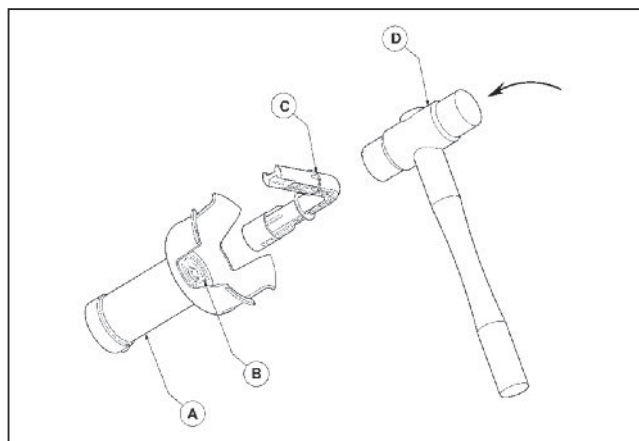
• УПЛОТНИТЕЛЬНЫЙ БЛОК

Уплотнительный блок следует заменять в следующих случаях:

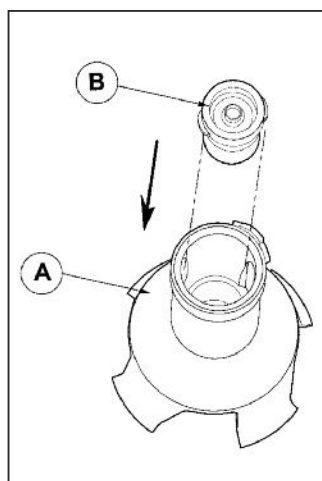
- Попадание жидкости в штангу
- Наличие зазора в креплении ножа

1) Снятие уплотнительного блока:

Установите инструмент для снятия ножа © на уплотнительный блок ②. Выньте блок из гнезда, ударив легким молотком ④ по инструменту для снятия ножа ©.



2) Установка уплотнительного блока:



Установите проушины уплотнительного блока ② вровень с канавками насадки ①. Поверните уплотнительный блок рукой в направлении, указанном стрелкой, а затем закрепите его на насадке с помощью инструмента для снятия ножа.



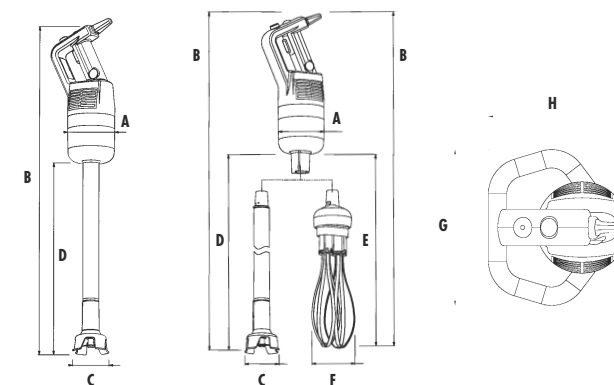
ВНИМАНИЕ!

Периодически проверять:

- Состояние герметичных мембран 3 кнопок на отсутствие следов износа во избежание потери герметичности.
- Состояние корпуса миксера на отсутствие аномальных следов износа или трещин, открывающих доступ к частям под напряжением.

ТЕХНИЧЕСКИЕ ХАРАКТЕРИСТИКИ

• ВЕС И РАЗМЕРЫ (в мм)



Модели	Размеры (мм)								Вес (кг)	
	A	B	C	D	E	F	G	H	нетто	в упаковке
MP 350 Ultra	125	725	100	360					4,6	6,1
MP 350 V.V. Ultra	125	725	100	360					4,8	6,3
MP 450 Ultra	125	825	100	460					4,9	6,4
MP 450 V.V. Ultra	125	825	100	460					5,0	6,4
MP 550 Ultra	125	925	110	560					5,2	6,7
MP 600 Ultra	125	970	110	580					5,7	7,6
MP 800 Turbo	125	1130	110	740			212	189	7,1	9
MP 350 Combi Ultra	125	775	100	410	440	120			5,9	8,3
MP 450 Combi Ultra	125	875	100	510	440	120			6,1	8,5
MP 450 FW Ultra	125	805			440	120			4,3	6,5

• ВЫСОТА РАБОЧЕЙ ПОВЕРХНОСТИ

Рекомендуется устанавливать рабочую емкость на устойчивом ровном столе.

• УРОВЕНЬ ШУМА

Уровень шума, эквивалентный акустическому давлению при работе аппарата вхолостую, составляет менее 70 дБ (А).

• ЭЛЕКТРИЧЕСКИЕ ХАРАКТЕРИСТИКИ

Однофазный аппарат **MP 350 Ultra**

Двигатель	Скорость (об/мин)	Поглощаемая мощность (Вт)	Ток (А)
230 В/50 Гц	9500	440	2,1
120 В/60 Гц	9300	400	3,7
220 В/60 Гц	9000	385	2,0

Однофазный аппарат **MP 350 V.V. Ultra**

Двигатель	Миксер Скор. (об/мин)	Мощность (Вт)	Ток (А)
230 В/50 Гц	1500 - 9000	440	2,1
120 В/60 Гц	1500 - 9000	400	3,7
220 В/60 Гц	1500 - 9000	385	2,0

Однофазный аппарат **MP 450 Ultra**

Двигатель	Скорость (об/мин)	Поглощаемая мощность (Вт)	Ток (А)
230 В/50 Гц	9500	500	2,3
120 В/60 Гц	9300	460	4,5
220 В/60 Гц	9000	445	2,2

Однофазный аппарат **MP 450 V.V. Ultra**

Двигатель	Миксер Скор. (об/мин)	Мощность (Вт)	Ток (А)
230 В/50 Гц	1500 - 9000	500	2,3
120 В/60 Гц	1500 - 9000	460	4,5
220 В/60 Гц	1500 - 9000	445	2,2

Однофазный аппарат **MP 550 Ultra**

Двигатель	Скорость (об/мин)	Поглощаемая мощность (Вт)	Ток (А)
230 В/50 Гц	9000	750	3,5
120 В/60 Гц	8500	695	6,5
220 В/60 Гц	8500	675	3,3

Однофазный аппарат **MP 600 Ultra**

Двигатель	Скорость (об/мин)	Поглощаемая мощность (Вт)	Ток (А)
230 В/50 Гц	9500	850	3,4
120 В/60 Гц	9300	760	6,8
220 В/60 Гц	9000	740	3,2

Однофазный аппарат **MP 800 Turbo**

Двигатель	Скорость (об/мин)	Поглощаемая мощность (Вт)	Ток (А)
230 В/50 Гц	9500	1000	4,5
120 В/60 Гц	9300	920	7,5
220 В/60 Гц	9000	900	2,0

Однофазный аппарат **MP 350 Combi Ultra**

Двигатель	Миксер Скорость (об/мин)	Венчик Скорость (об/мин)	Мощность (Вт)	Ток (А)
230 В/50 Гц	1500 - 9000	250 - 1500	440	2,1
120 В/60 Гц	1500 - 9000	250 - 1500	400	3,7
220 В/60 Гц	1500 - 9000	250 - 1500	385	2

Однофазный аппарат **MP 450 Combi Ultra**

Двигатель	Миксер Скорость (об/мин)	Венчик Скорость (об/мин)	Мощность (Вт)	Ток (А)
230 В/50 Гц	1500 - 9000	250 - 1500	500	2,3
120 В/60 Гц	1500 - 9000	250 - 1500	460	4,5
220 В/60 Гц	1500 - 9000	250 - 1500	445	2,2

Однофазный аппарат **MP 450 FW Ultra**

Двигатель	Венчик Скор. (об/мин)	Мощность (Вт)	Ток (А)
230 В/50 Гц	250 - 1500	500	2,3
120 В/60 Гц	250 - 1500	460	4,5
220 В/60 Гц	250 - 1500	445	2,2

ЗАЩИТА

ВНИМАНИЕ

Ножи и диски являются режущими инструментами, соблюдайте осторожность при работе с ними.

Ручные миксеры ROBOT-COUPЕ имеют систему защиты, включающую:

- защита управления

- защита от перегрева
- защита от перегрузки
- защита от недостаточного напряжения.

• Защита управления

Эта предохранительная система предотвращает любое несвоевременное включение аппарата. Для включения аппарата требуется обязательно нажать на две кнопки управления. Перед включением аппарата ознакомьтесь с параграфом ПУСК В РАБОТУ (стр. 114).

• Защита от перегрева

В случае длительной работы аппарата автоматически включается защита от перегрева. В этом случае подождать полного охлаждения аппарата (около 30 мин) и действовать, как описано в параграфе ПУСК В РАБОТУ (стр. 114).

• Защита от перегрузки

В случае перегрузки аппарата (ложка или другой предмет в кастрюле) или при приготовлении слишком густого блюда двигатель останавливается. Такой останов указывает, что приготавливаемое блюдо слишком густое, или миксер не приспособлен для такого приготовления. Для запуска аппарата действовать, как описано в параграфе ПУСК В РАБОТУ (стр. 114).

• Защита от недостаточного напряжения

При отключении тока или выключении аппарата его повторное включение выполняется в соответствии с описанием параграфа ПУСК В РАБОТУ (стр. 114).

• Световой указатель перегрузки тока (MP 600 Ultra - MP 800 Turbo)

При перегрузке аппарата или при использовании миксера для продуктов с твердой и густой текстурой световой указатель перегрузки тока мигает в течение 5 секунд, предупреждая об остановке двигателя. Такая остановка указывает, что продукт имеет твердую и густую текстуру и миксер не приспособлен для его приготовления.

В таком случае вы можете повторно запустить аппарат, однако, он остановится, если приготавливаемый продукт имеет твердую и густую текстуру.



⚠ НАПОМИНАНИЕ

Никогда не пытайтесь убрать предохранительные системы и блокировки.

Никогда не вводите посторонние предметы в рабочий отсек.

Никогда не включайте аппарат вхолостую (не погруженный в приготавливаемый продукт).

Обязательно выключайте аппарат перед снятием штанги, насадки или венчика.

При работе рекомендуется слегка наклонять аппарат, чтобы насадка не касалась дна рабочей емкости.

ПРОЦЕДУРА ПРОВЕРКИ В СЛУЧАЕ ОСТАНОВКИ АППАРАТА

Прежде всего точно установите причину остановки аппарата.

• Если речь идет об отключении тока или выключении аппарата.

- Отпустите кнопку управления (BC).
- Устраните проблему.
- Включите аппарат в соответствии с процедурой пуска (см. стр. 114).

• Если речь идет о перегреве аппарата.

- Отпустите кнопку управления (BC).
- Отключите аппарат от сети.
- Подождите несколько минут для полного охлаждения двигателя и отключения предохранительной системы защиты от перегрева.
- Включите аппарат в соответствии с процедурой пуска (см. стр. 114).

• Если причина не установлена.

- Отпустите кнопку управления (BC).
- Отключите аппарат от сети.
- Проверьте:
 - электропитание,
 - свободное вращение ножа в насадке (блокировка посторонним предметом),
 - состояние шнура питания,
 - свободное вращение ножа в насадке (отсутствие заедания),
 - вращение приводного вала. Для этого снимите насадку со штанги и вручную проверьте вращение вала на выходе.

- Если световой указатель мигает (MP 600 Ultra - MP 800 Turbo)

При перегрузке аппарата или при использовании миксера для продуктов с твердой и густой текстурой световой указатель перегрузки тока мигает в течение 5 секунд, предупреждая об остановке



двигателя. Такая остановка указывает, что продукт имеет твердую и густую текстуру и миксер не приспособлен для его приготовления.

В таком случае вы можете повторно запустить аппарат, однако, он остановится, если приготавливаемый продукт имеет твердую и густую текстуру.

В случае неустановленной причины неисправности обратитесь к своему продавцу или верните аппарат в сервисный центр.

НОРМЫ

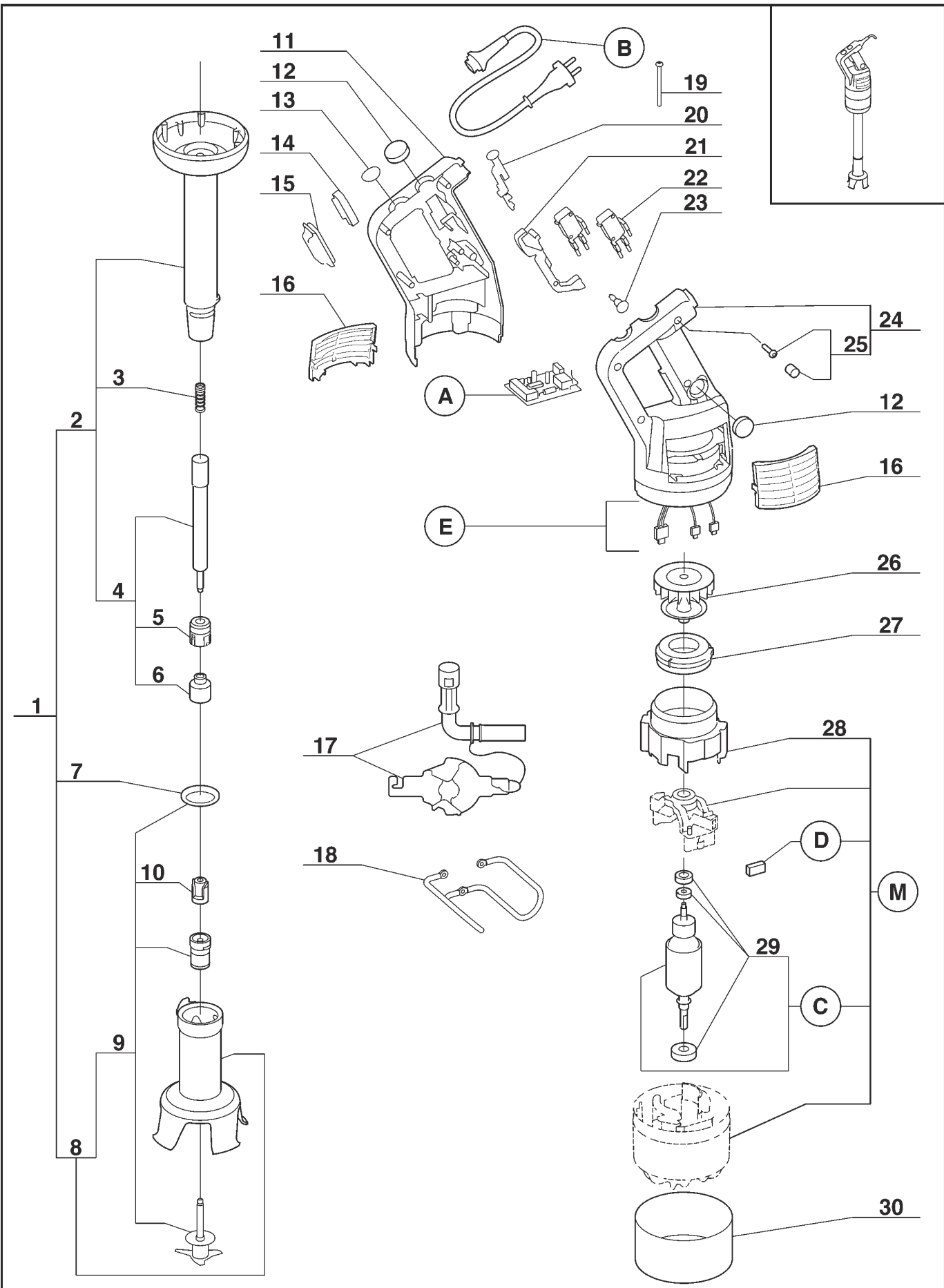
АППАРАТЫ СООТВЕТСТВУЮТ:

- Положениям европейских директив, а также национальному законодательству, в которое они преобразованы:
 - Директива по механизмам, модифицированная 98/37/CEE,
 - Директива по низкому напряжению 73/23/CEE,
 - Директива по электромагнитной совместимости 89/336/CEE,

- Директива по материалам и оборудованию, находящимся в контакте с пищевыми продуктами 89/109/CEE,

-- Директива Европейской комиссии от 6 августа 2002 г. по материалам и оборудованию из пластмассы, находящимся в контакте с пищевыми продуктами 2002/72/CE.

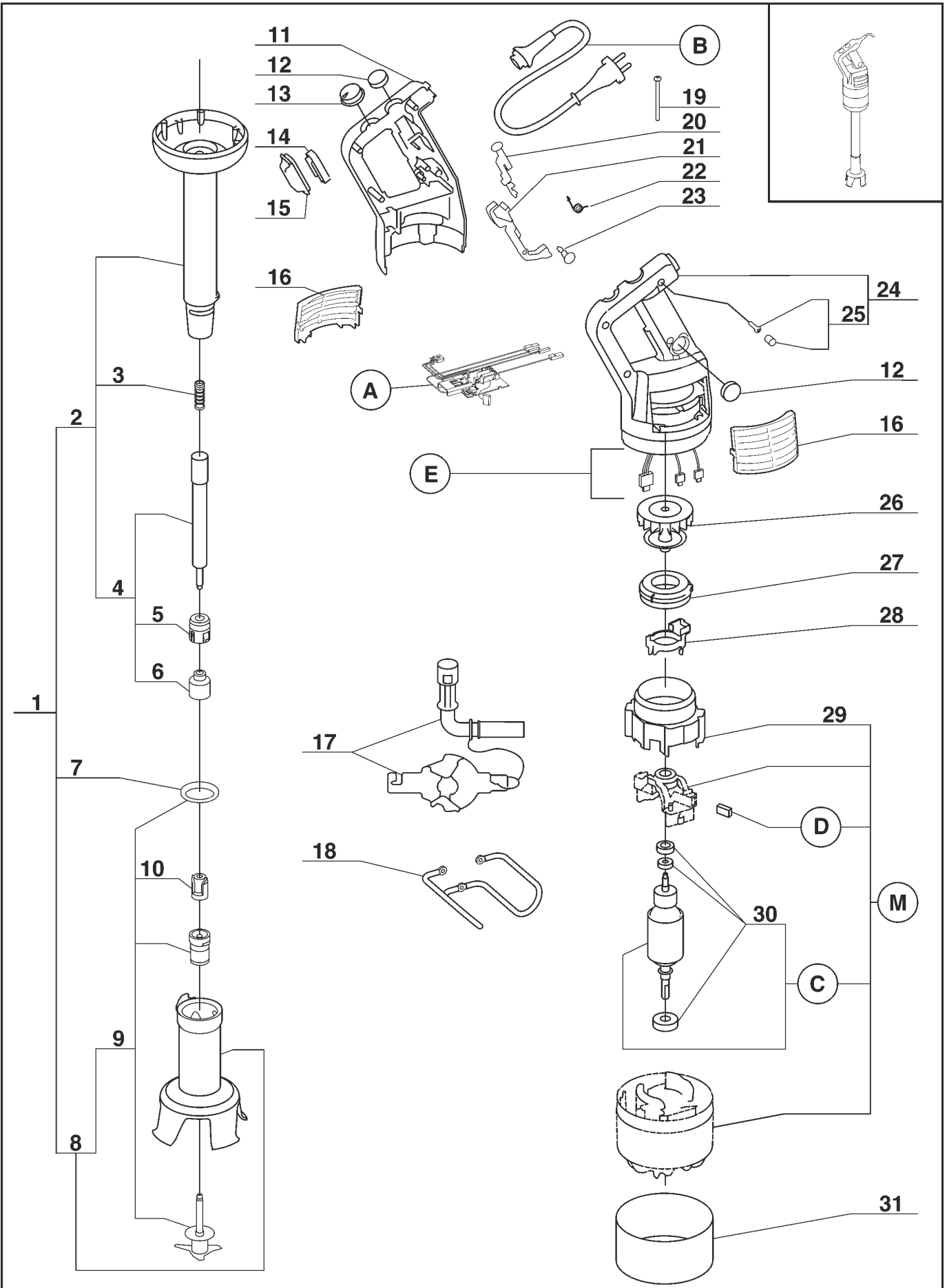
- Положениям стандартизированных европейских норм, указанных выше, а также норм в отношении техники безопасности и гигиены:
 - EN 292 - 1 и 2: безопасность механизмов - общие принципы разработки,,
 - EN 60204 - 1, 1998: безопасность механизмов - электрооборудование аппаратов - общие правила,
 - EN 12853 для батарей и съемных венчиков. (Процедура, выполняемая в случае полного погружения ручного миксера во время работы).



Index	Pièce / Part	Désignation	Description
1	39 331	ENS. PIED COMPLET 350	FOOT 350 COMPLETE ASSEMBLY
2	39 332	ENS. PIED 350	FOOT 350 ASSEMBLY
3	102 570	RESSORT	SPRING
4	39 333	ENS. ARBRE D'ENTRAINEMENT 350	DRIVING SHAFT 350 ASSEMBLY
5	39 334	ENS. BAGUE PIED	FOOT BEARING RACE ASSEMBLY
6	105 281	CAGE D'ENTRAINEMENT INOX	STAINLESS STEEL DRIVING FRAME
7	102 417	JOINT DE PIED	FOOT SEAL
8	39 335	ENS. CLOCHE COMPLETE 450	COMPLETE 450 BELL COVER ASSEMBLY
9	39 337	ENS. COUTEAU 450	450 BLADE ASSEMBLY
10	105 268	MOYEU D'ENTRAINEMENT	DRIVING HUB
11	39 357	ENS. ½ POIGNEE DROITE	RIGHT HANDLE ASSEMBLY
12	39 359	ENS. CAPUCHON-BOUTON-CACHE VIS	CAP KNOB-CAP SCREW ASSEMBLY
13	39 360	ENS. BOUTON POIGNEE-CACHE VIS	CAP HANDLE-CAP SCREW ASSEMBLY
14	39 361	ENS. BAGUE MAINTIEN ETANCH-CACHE VIS	SEAL RING-CAP SCREW ASSEMBLY
15	39 362	ENS. CAPUCHON LEVIER CACHE VIS	CAP ARM-CAP SCREW ASSEMBLY
16	105 682	GRILLE	VENT COVER
17	29 540	ENS. OUTILLAGE DE DEMONTAGE	TOOL ASSEMBLY
18	102 439	SUPPORT MURAL	RACK
19	203 057	VIS M4x105	SCREW M4x105
20	39 363	ENS. BOUTON DE SECURITE-RESSORT	SECURITY KNOB-SPRING ASSEMBLY
21	39 364	ENS. LEVIER DE COMMANDE-CACHE VIS	COMMAND ARM-CAP SREW ASSEMBLY
22	39 365	ENS. MICRO INTERRUPTEUR-CACHE VIS	MICROSWITCH-CAP SCREW
23	39 366	ENS. BOUTON VERROUILLAGE- RESSORT	LOCK KNOB ASSEMBLY-SPRING
24	39 367	ENS. ½ POIGNEE G (CAPOT)+VIS+CACHE	L HANDLE (COVER)+SCREW+CAP ASSEMBLY
25	39 368	ENS. VIS 3x19-CACHE-VIS POIGNEE	SCREW-CAP SCREW HANDLE ASSEMBLY
26	102 940	VENTILATEUR	VENTILATOR
27	102 728	COURONNE DE CANALISATION	AIR DUCT
28	503 058	CONDUIT VENTILATEUR	VENTILATOR PIPE
29	29 507	ENS. ROULEMENT MOTEUR	MOTEUR BEARING ASSEMBLY
30	89 031	VIROLE HAUTE MP 350 Ultra	MP 350 Ultra HIGH FERULE

Index	Désignation	Description
A	PLATINE	CIRCUIT BOARD
B	CABLE D'ALIMENTATION	POWER CORD
C	ENSEMBLE INDUIT	INDUCED CIRCUIT
D	CHARBON	BRUSH
E	ENSEMBLE FILS ELECTRIQUES	ELECTRICAL WIRING
M	MOTEUR	MOTOR

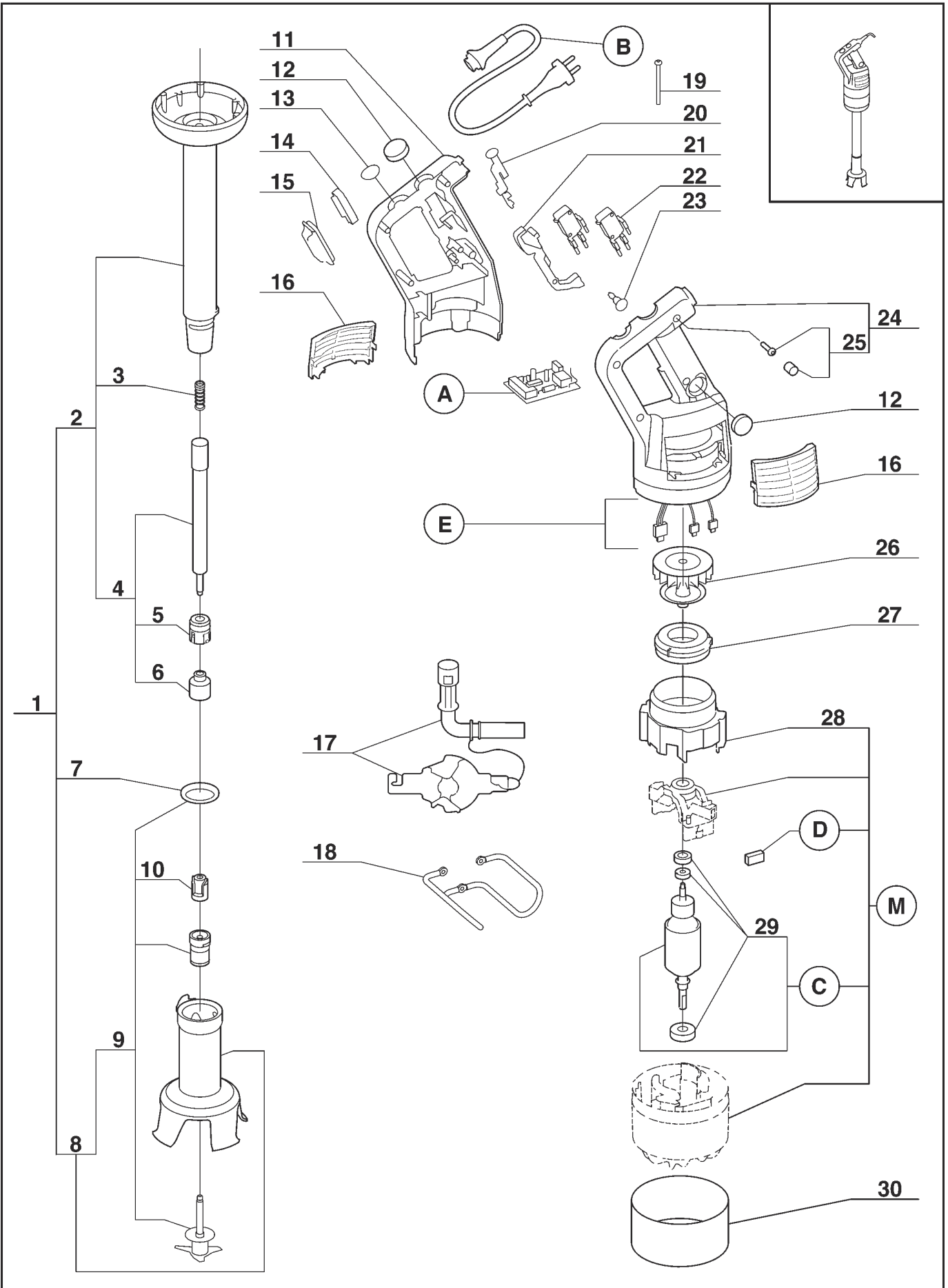
Machine	Voltage	A	B	C	D	E	M
34 600	230/50/1	39 392	39 396	29 508	503 059	39 425	89 040
34 601 UK	240/50/1	39 392	39 394	29 508	503 059	39 425	89 040
34 602 Aust	240/50/1	39 392	39 395	29 508	503 059	39 425	89 040
34 604	220/60/1	39 392	39 396	29 508	503 059	39 425	89 040
34 605	120/60/1	39 393	39 397	29 509	503 060	39 426	89 044
34 606 Suisse	230/50/1	39 392	39 398	29 508	503 059	39 425	89 040
34 609 Japon	120/60/1	39 393	89 523	29 509	503 060	39 426	89 044



Index	Pièce / Part	Désignation	Description
1	39 331	ENS. PIED COMPLET 350	FOOT 350 COMPLETE ASSEMBLY
2	39 332	ENS.PIED 350	FOOT 350 ASSEMBLY
3	102 570	RESSORT	SPRING
4	39 333	ENS.ARBRE D'ENTRAINEMENT 350	DRIVING SHAFT 350 ASSEMBLY
5	39 334	ENS. BAGUE PIED	FOOT BEARING RACE ASSEMBLY
6	105 281	CAGE D'ENTRAINEMENT INOX	STAINLESS STEEL DRIVING FRAME
7	102 417	JOINT DE PIED	FOOT SEAL
8	39 335	ENS. CLOCHE COMPLETE 450	COMPLETE 450 BELL COVER ASSEMBLY
9	39 337	ENS.COUTEAU 450	450 BLADE ASSEMBLY
10	105 268	MOYEU D'ENTRAINEMENT	DRIVING HUB
11	39 357	ENS. ½ POIGNEE DROITE	RIGHT HANDLE ASSEMBLY
12	39 359	ENS CAPUCHON-BOUTON-CACHE VIS	CAP KNOB-CAP SCREW ASSEMBLY
13	39 374	ENS. BOUTON VARIATEUR EQUERRE-CACHE VIS	VARIA SWITCH EQUIP-CAP SCREW ASSEMBLY
14	39 361	ENS. BAGUE MAINTIEN ETANCH-CACHE VIS	SEAL RING-CAP SCREW ASSEMBLY
15	39 362	ENS. CAPUCHON LEVIER CACHE VIS	CAP ARM-CAP SCREW ASSEMBLY
16	105 682	GRILLE	VENT COVER
17	29 540	ENS. OUTILLAGE DE DEMONTAGE	TOOL ASSEMBLY
18	102 439	SUPPORT MURAL	RACK
19	203 057	VIS M4x105	SCREW M4x105
20	39 363	ENS. BOUTON DE SECURITE-RESSORT-CACHE VIS	SECURITY KNOB-SPRING CAP SCREW ASSEMBLY
21	39 375	ENS. LEVIER DE COMMANDE-CACHE VIS	COMMAND ARM-CAP SREW ASSEMBLY
22	39 376	ENS. RESSORT DE RAPPEL-CACHE VIS	RELEASE SPRING-CAP SCREW ASSEMBLY
23	39 366	ENS. BOUTON VERROUILLAGE- RESSORT	LOCK KNOB ASSEMBLY-SPRING
24	39 367	ENS. ½ POIGNEE G (CAPOT)+VIS+CACHE	L HANDLE (COVER)+SCREW+CAP ASSEMBLY
25	39 368	ENS. VIS 3x19-CACHE-VIS POIGNEE	SCREW-CAP SCREW HANDLE ASSEMBLY
26	102 958	VENTILATEUR AIMANT	VENTILATOR
27	102 728	COURONNE DE CANALISATION	AIR DUCT
28	102 741	SUPPORT SELF	SELF REST
29	503 058	CONDUIT VENTILATEUR	VENTILATOR PIPE
30	29 507	ENS. ROULEMENT MOTEUR	MOTEUR BEARING ASSEMBLY
31	89 037	VIROLE HAUTE MP 350 Ultra V.V.	MP 350 Ultra V.V. HIGH FERRULE

Index	Désignation	Description
A	PLATINE	CIRCUIT BOARD
B	CABLE D'ALIMENTATION	POWER CORD
C	ENSEMBLE INDUIT	INDUCED CIRCUIT
D	CHARBON	BRUSH
E	ENSEMBLE FILS ELECTRIQUES	ELECTRICAL WIRING
M	MOTEUR	MOTOR

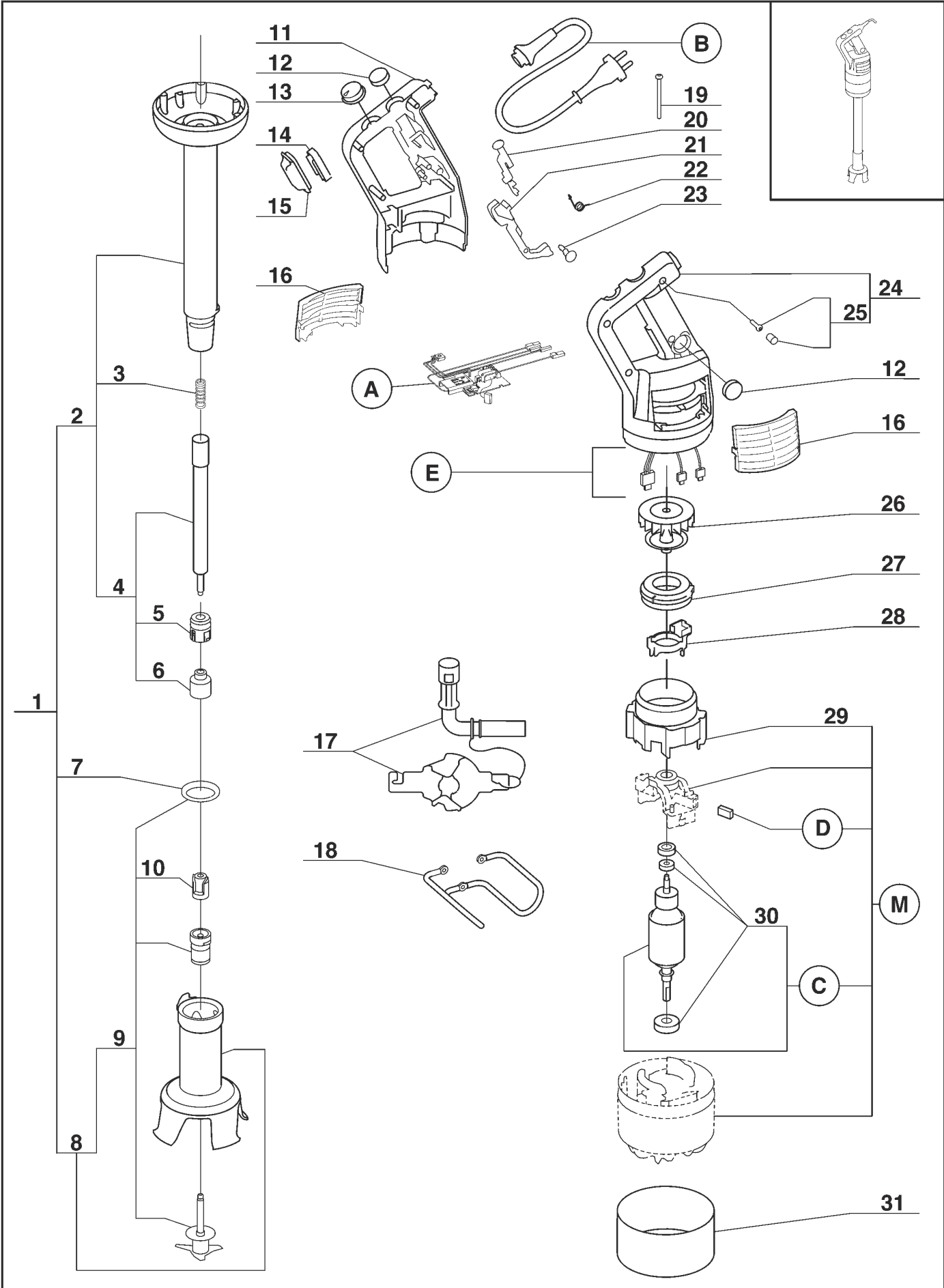
Machine	Voltage	A	B	C	D	E	M
34 640	230/50/1	39 406	39 399	29 508	507 301	39 408	89 040
34 641 UK	240/50/1	39 406	39 400	29 508	507 301	39 408	89 040
34 642 Aust	240/50/1	39 406	39 401	29 508	507 301	39 408	89 040
34 644	220/60/1	39 406	39 399	29 508	507 301	39 408	89 040
34 645	120/60/1	39 407	39 403	29 509	507 302	39 409	89 044
34 646 Suisse	230/50/1	39 406	39 404	29 508	507 301	39 408	89 040
34 649 Japon	120/60/1	39 407	89 522	29 509	507 302	39 409	89 044



Index	Pièce / Part	Désignation	Description
1	39 338	ENS. PIED COMPLET 450	FOOT 450 COMPLETE ASSEMBLY
2	39 339	ENS.PIED 450	FOOT 450 ASSEMBLY
3	102 570	RESSORT	SPRING
4	39 340	ENS.ARBRE D'ENTRAINEMENT 450	DRIVING SHAFT 450 ASSEMBLY
5	39 334	ENS. BAGUE PIED	FOOT BEARING RACE ASSEMBLY
6	105 281	CAGE D'ENTRAINEMENT INOX	STAINLESS STEEL DRIVING FRAME
7	102 417	JOINT DE PIED	FOOT SEAL
8	39 335	ENS. CLOCHE COMPLETE 450	COMPLETE 450 BELL COVER ASSEMBLY
9	39 337	ENS.COUTEAU 450	450 BLADE ASSEMBLY
10	105 268	MOYEU D'ENTRAINEMENT	DRIVING HUB
11	39 357	ENS. ½ POIGNEE DROITE	RIGHT HANDLE ASSEMBLY
12	39 359	ENS CAPUCHON-BOUTON-CACHE VIS	CAP KNOB-CAP SCREW ASSEMBLY
13	39 360	ENS. BOUTON POIGNEE-CACHE VIS	CAP HANDLE-CAP SCREW ASSEMBLY
14	39 361	ENS. BAGUE MAINTIEN ETANCH-CACHE VIS	SEAL RING-CAP SCREW ASSEMBLY
15	39 362	ENS. CAPUCHON LEVIER CACHE VIS	CAP ARM-CAP SCREW ASSEMBLY
16	105 682	GRILLE	VENT COVER
17	29 540	ENS. OUTILLAGE DE DEMONTAGE	TOOL ASSEMBLY
18	102 439	SUPPORT MURAL	RACK
19	203 057	VIS M4x105	SCREW M4x105
20	39 363	ENS. BOUTON DE SECURITE-RESSORT	SECURITY KNOB-SPRING ASSEMBLY
21	39 364	ENS. LEVIER DE COMMANDE-CACHE VIS	COMMAND ARM-CAP SREW ASSEMBLY
22	39 365	ENS. MICRO INTERRUPTEUR-CACHE VIS	MICROSWITCH-CAP SCREW
23	39 366	ENS. BOUTON VERROUILLAGE- RESSORT	LOCK KNOB ASSEMBLY-SPRING
24	39 367	ENS. ½ POIGNEE G (CAPOT)+VIS+CACHE	L HANDLE (COVER)+SCREW+CAP ASSEMBLY
25	39 368	ENS. VIS 3x19-CACHE-VIS POIGNEE	SCREW-CAP SCREW HANDLE ASSEMBLY
26	102 940	VENTILATEUR	VENTILATOR
27	102 728	COURONNE DE CANALISATION	AIR DUCT
28	503 058	CONDUIT VENTILATEUR	VENTILATOR PIPE
29	29 507	ENS. ROULEMENT MOTEUR	MOTEUR BEARING ASSEMBLY
30	89 032	VIROLE HAUTE MP 450 Ultra	MP 450 Ultra HIGH FERRULE

Index	Désignation	Description
A	PLATINE	CIRCUIT BOARD
B	CABLE D'ALIMENTATION	POWER CORD
C	ENSEMBLE INDUIT	INDUCED CIRCUIT
D	CHARBON	BRUSH
E	ENSEMBLE FILS ELECTRIQUES	ELECTRICAL WIRING
M	MOTEUR	MOTOR

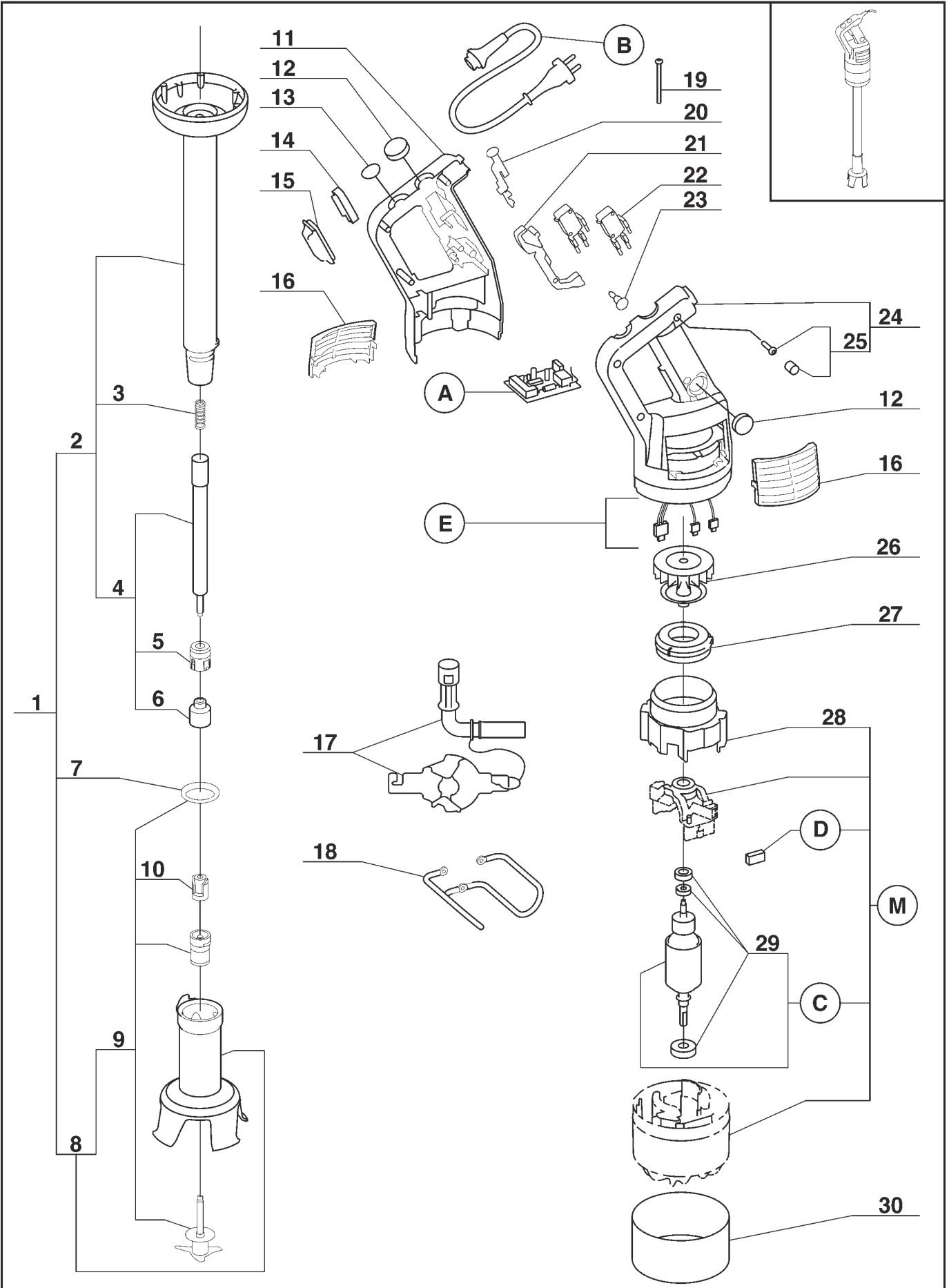
Machine	Voltage	A	B	C	D	E	M
34 610	230/50/1	39 392	39 396	29 508	507 301	39 425	89 041
34 611 UK	240/50/1	39 392	39 394	29 508	507 301	39 425	89 041
34 612 Aust	240/50/1	39 392	39 395	29 508	507 301	39 425	89 041
34 614	220/60/1	39 392	39 396	29 508	507 301	39 425	89 041
34 615	120/60/1	39 393	39 397	29 509	507 302	39 426	89 045
34 616 Suisse	230/50/1	39 392	39 398	29 508	507 301	39 425	89 041
34 619 Japon	120/60/1	39 393	89 523	29 509	507 302	39 426	89 045



Index	Pièce / Part	Désignation	Description
1	39 338	ENS. PIED COMPLET 450	FOOT 450 COMPLETE ASSEMBLY
2	39 339	ENS.PIED 450	FOOT 450 ASSEMBLY
3	102 570	RESSORT	SPRING
4	39 340	ENS.ARBRE D'ENTRAINEMENT 450	DRIVING SHAFT 450 ASSEMBLY
5	39 334	ENS. BAGUE PIED	FOOT BEARING RACE ASSEMBLY
6	105 281	CAGE D'ENTRAINEMENT INOX	STAINLESS STEEL DRIVING FRAME
7	102 417	JOINT DE PIED	FOOT SEAL
8	39 335	ENS. CLOCHE COMPLETE 450	COMPLETE 450 BELL COVER ASSEMBLY
9	39 337	ENS.COUTEAU 450	450 BLADE ASSEMBLY
10	105 268	MOYEU D'ENTRAINEMENT	DRIVING HUB
11	39 357	ENS. ½ POIGNEE DROITE	RIGHT HANDLE ASSEMBLY
12	39 359	ENS CAPUCHON-BOUTON-CACHE VIS	CAP KNOB-CAP SCREW ASSEMBLY
13	39 374	ENS. BOUTON VARIATEUR EQUERRE-CACHE VIS	VARIA SWITCH EQUIP-CAP SCREW ASSEMBLY
14	39 361	ENS. BAGUE MAINTIEN ETANCH-CACHE VIS	SEAL RING-CAP SCREW ASSEMBLY
15	39 362	ENS. CAPUCHON LEVIER CACHE VIS	CAP ARM-CAP SCREW ASSEMBLY
16	105 682	GRILLE	VENT COVER
17	29 540	ENS. OUTILLAGE DE DEMONTAGE	TOOL ASSEMBLY
18	102 439	SUPPORT MURAL	RACK
19	203 057	VIS M4x105	SCREW M4x105
20	39 363	ENS. BOUTON DE SECURITE-RESSORT	SECURITY KNOB-SPRING ASSEMBLY
21	39 375	ENS. LEVIER DE COMMANDE-CACHE VIS	COMMAND ARM-CAP SREW ASSEMBLY
22	39 376	ENS. RESSORT DE RAPPEL-CACHE VIS	RELEASE SPRING-CAP SCREW ASSEMBLY
23	39 366	ENS. BOUTON VERROUILLAGE- RESSORT	LOCK KNOB ASSEMBLY-SPRING
24	39 367	ENS. ½ POIGNEE G (CAPOT)+VIS+CACHE	L HANDLE (COVER)+SCREW+CAP ASSEMBLY
25	39 368	ENS. VIS 3x19-CACHE-VIS POIGNEE	SCREW-CAP SCREW HANDLE ASSEMBLY
26	102 958	VENTILATEUR AIMANT	VENTILATOR
27	102 728	COURONNE DE CANALISATION	AIR DUCT
28	102 741	SUPPORT SELF	SELF REST
29	503 058	CONDUIT VENTILATEUR	VENTILATOR PIPE
30	29 507	ENS. ROULEMENT MOTEUR	MOTEUR BEARING ASSEMBLY
31	89 038	VIROLE HAUTE MP 450 Ultra V.V.	MP 450 Ultra V.V. HIGH FERRULE

Index	Désignation	Description
A	PLATINE	CIRCUIT BOARD
B	CABLE D'ALIMENTATION	POWER CORD
C	ENSEMBLE INDUIT	INDUCED CIRCUIT
D	CHARBON	BRUSH
E	ENSEMBLE FILS ELECTRIQUES	ELECTRICAL WIRING
M	MOTEUR	MOTOR

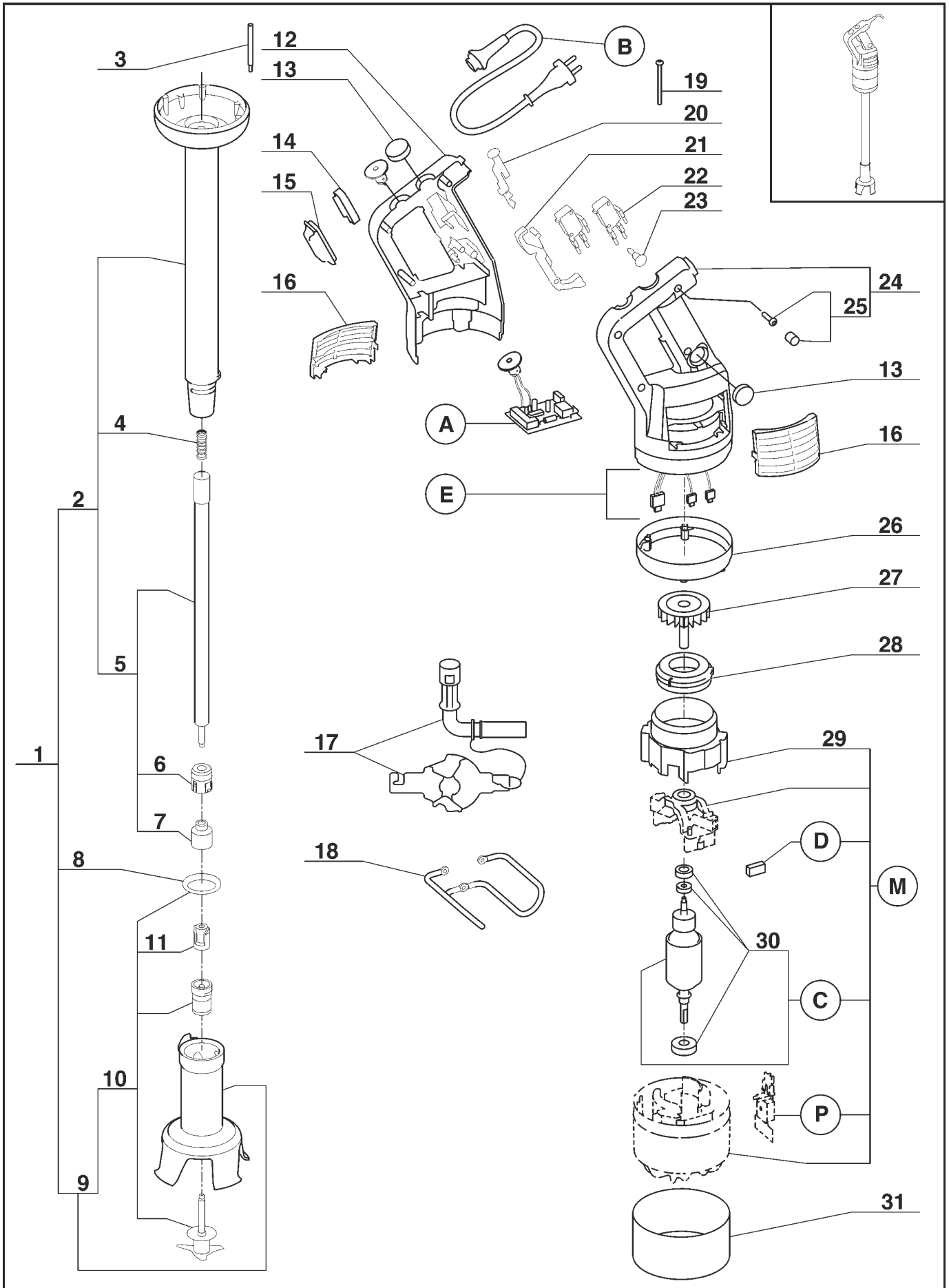
Machine	Voltage	A	B	C	D	E	M
34 650	230/50/1	39 406	39 399	29 508	507 301	39 408	89 041
34 651 UK	240/50/1	39 406	39 400	29 508	507 301	39 408	89 041
34 652 Aust	240/50/1	39 406	39 401	29 508	507 301	39 408	89 041
34 654	220/60/1	39 406	39 399	29 508	507 301	39 408	89 041
34 655	120/60/1	39 407	39 403	29 509	507 302	39 409	89 045
34 656 Suisse	230/50/1	39 406	39 404	29 508	507 301	39 408	89 041
34 659 Japon	120/60/1	39 407	89 522	29 509	507 302	39 409	89 045



Index	Pièce / Part	Désignation	Description
1	39 341	ENS. PIED COMPLET 550	FOOT 550 COMPLETE ASSEMBLY
2	39 342	ENS.PIED 550	FOOT 550 ASSEMBLY
3	102 570	RESSORT	SPRING
4	39 343	ENS.ARBRE D'ENTRAINEMENT 550	DRIVING SHAFT 550 ASSEMBLY
5	39 334	ENS. BAGUE PIED	FOOT BEARING RACE ASSEMBLY
6	105 281	CAGE D'ENTRAINEMENT INOX	STAINLESS STEEL DRIVING FRAME
7	102 417	JOINT DE PIED	FOOT SEAL
8	39 344	ENS. CLOCHE COMPLETE 550	COMPLETE 550 BELL COVER ASSEMBLY
9	39 345	ENS. COUTEAU 550	550 BLADE ASSEMBLY
10	105 268	MOYEU D'ENTRAINEMENT	DRIVING HUB
11	39 357	ENS. ½ POIGNEE DROITE	RIGHT HANDLE ASSEMBLY
12	39 359	ENS CAPUCHON-BOUTON-CACHE VIS	CAP KNOB-CAP SCREW ASSEMBLY
13	39 360	ENS. BOUTON POIGNEE-CACHE VIS	CAP HANDLE-CAP SCREW ASSEMBLY
14	39 361	ENS. BAGUE MAINTIEN ETANCH-CACHE VIS	SEAL RING-CAP SCREW ASSEMBLY
15	39 362	ENS. CAPUCHON LEVIER CACHE VIS	CAP ARM-CAP SCREW ASSEMBLY
16	105 682	GRILLE	VENT COVER
17	29 540	ENS. OUTIL DE DEMONTAGE	TOOL ASSEMBLY
18	102 439	SUPPORT MURAL	RACK
19	203 057	VIS M4x105	SCREW M4x105
20	39 363	ENS. BOUTON DE SECURITE-RESSORT	SECURITY KNOB-SPRING ASSEMBLY
21	39 364	ENS. LEVIER DE COMMANDE-CACHE VIS	COMMAND ARM-CAP SREW ASSEMBLY
22	39 365	ENS. MICRO INTERRUPTEUR-CACHE VIS	MICROSWITCH-CAP SCREW
23	39 366	ENS. BOUTON VERROUILLAGE- RESSORT	LOCK KNOB ASSEMBLY-SPRING
24	39 367	ENS. ½ POIGNEE G (CAPOT)+VIS+CACHE	L HANDLE (COVER)+SCREW+CAP ASSEMBLY
25	39 368	ENS. VIS 3x19-CACHE-VIS POIGNEE	SCREW-CAP SCREW HANDLE ASSEMBLY
26	102 940	VENTILATEUR	VENTILATOR
27	102 728	COURONNE DE CANALISATION	AIR DUCT
28	503 058	CONDUIT VENTILATEUR	VENTILATOR PIPE
29	29 507	ENS. ROULEMENT MOTEUR	MOTEUR BEARING ASSEMBLY
30	89 033	VIROLE HAUTE MP 550 Ultra	MP 550 Ultra HIGH FERRULE

Index	Désignation	Description
A	PLATINE	CIRCUIT BOARD
B	CABLE D'ALIMENTATION	POWER CORD
C	ENSEMBLE INDUIT	INDUCED CIRCUIT
D	CHARBON	BRUSH
E	ENSEMBLE FILS ELECTRIQUES	ELECTRICAL WIRING
M	MOTEUR	MOTOR

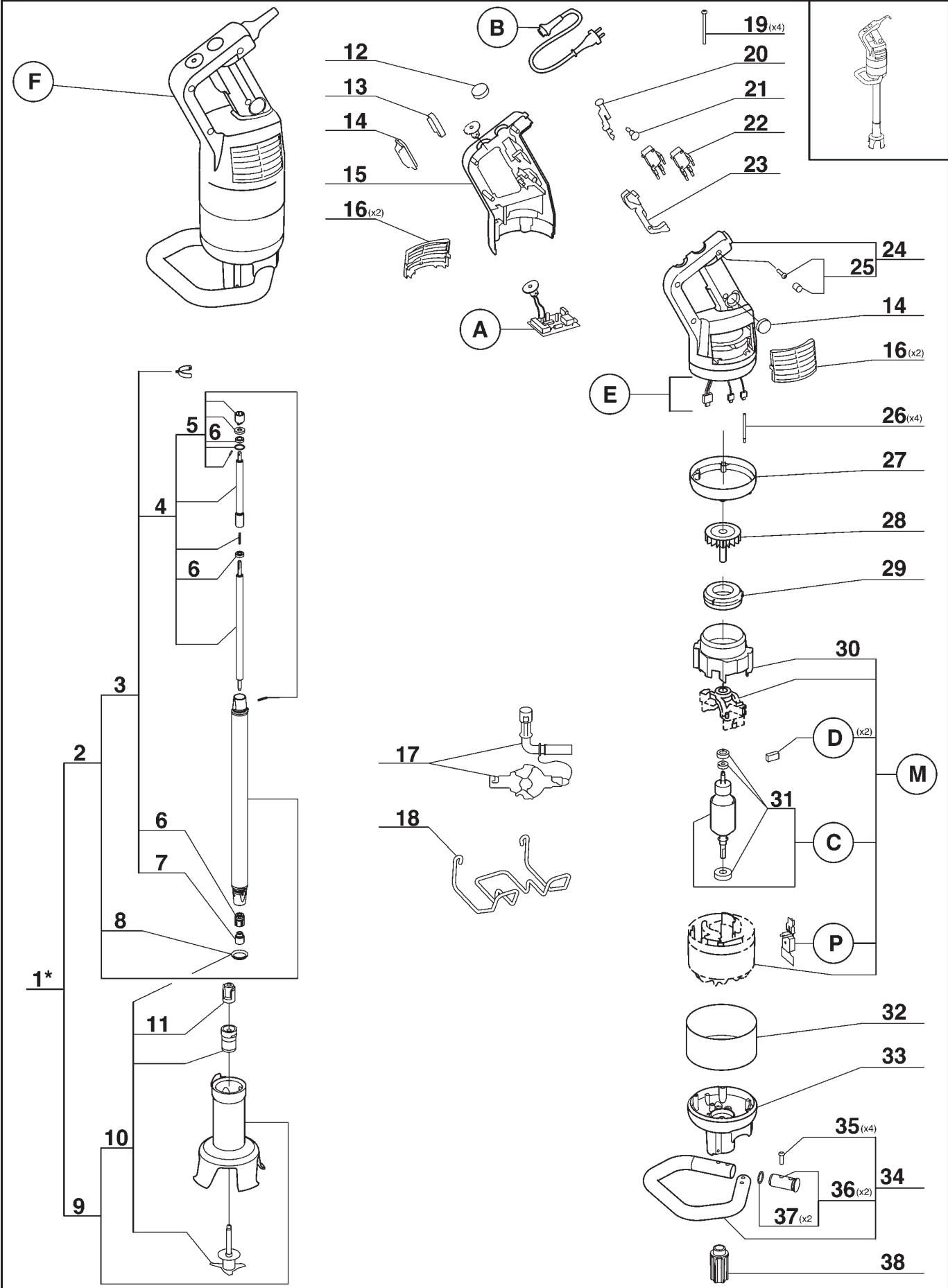
Machine	Voltage	A	B	C	D	E	M
34 620	230/50/1	39 430	39 396	29 510	507 301	39 425	89 042
34 621 UK	240/50/1	39 430	39 394	29 510	507 301	39 425	89 042
34 622 Aust	240/50/1	39 430	39 395	29 510	507 301	39 425	89 042
34 624	220/60/1	39 430	39 396	29 510	507 301	39 425	89 042
34 625	120/60/1	39 431	39 397	29 511	507 302	39 426	89 046
34 626 Suisse	230/50/1	39 430	39 398	29 510	507 301	39 425	89 042
34 629 Japon	120/60/1	39 431	89 523	29 511	507 302	39 426	89 046



Index	Pièce / Part	Désignation	Description
1	39 346	ENS. PIED COMPLET 600	FOOT 600 COMPLETE ASSEMBLY
2	39 348	ENS. PIED 600	FOOT 600 ASSEMBLY
3	103831	TIRANT	SCREWED SPACER
4	102 570	RESSORT	SPRING
5	39 349	ENS. ARBRE D'ENTRAINEMENT 600	DRIVING SHAFT 600 ASSEMBLY
6	39 334	ENS. BAGUE PIED	FOOT BEARING RACE ASSEMBLY
7	105 281	CAGE D'ENTRAINEMENT INOX	STAINLESS STEEL DRIVING FRAME
8	102 417	JOINT DE PIED	FOOT SEAL
9	39 344	ENS. CLOCHE COMPLETE 550	COMPLETE 550 BELL COVER ASSEMBLY
10	39 345	ENS. COUTEAU 550	550 BLADE ASSEMBLY
11	105 268	MOYEU D'ENTRAINEMENT	DRIVING HUB
12	39 372	ENS. ½ POIGNEE DROITE	RIGHT HANDLE ASSEMBLY
13	39 359	ENS. CAPUCHON-BOUTON-CACHE VIS	CAP KNOB-CAP SCREW ASSEMBLY
14	39 361	ENS. BAGUE MAINTIEN ETANCH-CACHE VIS	SEAL RING-CAP SCREW ASSEMBLY
15	39 362	ENS. CAPUCHON LEVIER CACHE VIS	CAP ARM-CAP SCREW ASSEMBLY
16	105 682	GRILLE	VENT COVER
17	29 540	ENS. OUTILLAGE DE DEMONTAGE	TOOL ASSEMBLY
18	102 439	SUPPORT MURAL	RACK
19	203 168	VIS M4x60	SCREW M4x60
20	39 363	ENS. BOUTON DE SECURITE-RESSORT	SECURITY KNOB-SPRING ASSEMBLY
21	39 364	ENS. LEVIER DE COMMANDE-CACHE VIS	COMMAND ARM-CAP SREW ASSEMBLY
22	39 365	ENS. MICRO INTERRUPTEUR-CACHE VIS	MICROSWITCH-CAP SCREW
23	39 366	ENS. BOUTON VERROUILLAGE- RESSORT	LOCK KNOB ASSEMBLY-SPRING
24	39 373	ENS. ½ POIGNEE G (CAPOT)+VIS+CACHE	L HANDLE (COVER)+SCREW+CAP ASSEMBLY
25	39 368	ENS. VIS 3x19-CACHE-VIS POIGNEE	SCREW-CAP SCREW HANDLE ASSEMBLY
26	103 833	VIROLE MOTEUR	MOTEUR FERRULE
27	103 349	VENTILATEUR	VENTILATOR
28	103 375	COURONNE DE CANALISATION	AIR DUCT
29	29 507	ENS. ROULEMENT MOTEUR	MOTEUR BEARING ASSEMBLY
30	503 058	CONDUIT VENTILATEUR	VENTILATOR PIPE
31	89 034	VIROLE.HAUTE MP 600 Ultra	MP 600 Ultra HIGH FERRULE

Index	Désignation	Description
A	PLATINE	CIRCUIT BOARD
B	CABLE D'ALIMENTATION	POWER CORD
C	ENSEMBLE INDUIT	INDUCED CIRCUIT
D	CHARBON	BRUSH
E	ENSEMBLE FILS ELECTRIQUES	ELECTRICAL WIRING
M	MOTEUR	MOTOR
P	PONT DE DIODES	RECTIFIER BRIDGE

Machine	Voltage	A	B	C	D	E	M	P
34 630	230/50/1	39 428	39 396	29 976	507 301	39 425	89 043	-
34 631 UK	240/50/1	39 428	39 394	29 976	507 301	39 425	89 043	-
34 632 Aust	240/50/1	39 428	39 395	29 976	507 301	39 425	89 043	-
34 634	220/60/1	39 428	39 396	29 976	507 301	39 425	89 043	-
34 635	120/60/1	39 429	39 397	29 977	507 302	39 427	89 566	507 186
34 636 Suisse	230/50/1	39 428	39 398	29 976	507 301	39 425	89 043	-
34 639 Japon	120/60/1	39 429	89 523	29 977	507 302	39 427	89 566	507 186

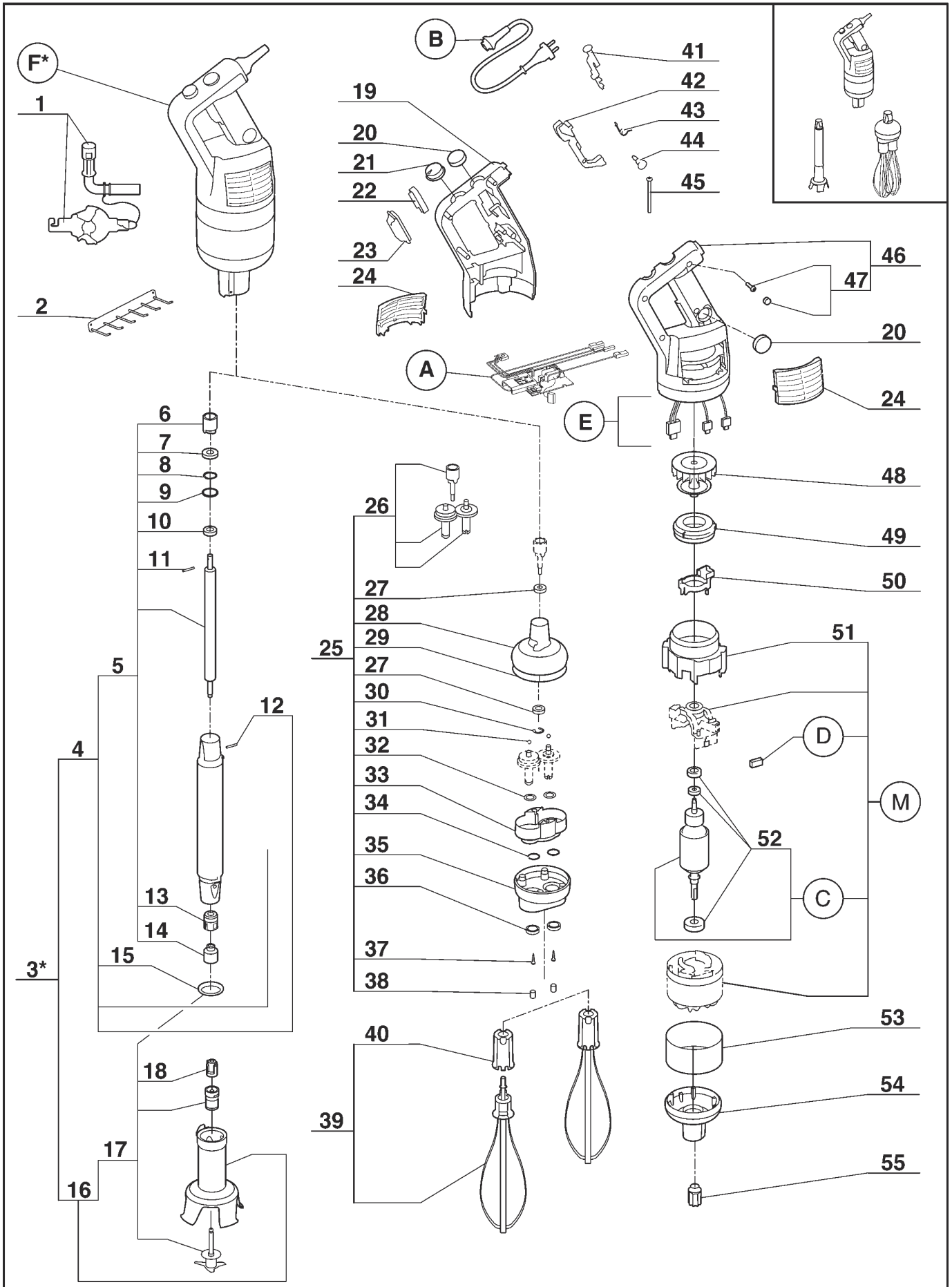


* Voir tarif machine / see export price list

Index	Pièce / Part	Désignation	Description
1	*89 001	PIED COMPLET MP 800 T	MP 800 T COMPLETE FOOT
2	89 002	PIED MP 800 T EQUIPE	MP 800 T FOOT
3	89 003	ARBRE D'ENTRAINEMENT MP 800 T EQUIPEE	MP 800 T DRIVING SHAFT ASSEMBLY
4	89 004	ARBRE D'ENTRAINEMENT MP 800 T	MP 800 T DRIVING SHAFT
5	89 643	KIT PIED MPC / CMP / CMPC	MPC / CMP / CMPC FOOT KIT
6	89 006	ROULEMENT PIED MP 800 T	MP 800 T BEARING FOOT
7	105 281	CAGE D'ENTRAINEMENT INOX	STAINLESS STEEL DRIVING FRAME
8	102 417	JOINT DE PIED	FOOT SEAL
9	39 334	CLOCHE INOX MP 550 EQUIPEE	550 STAINLESS STEEL BELL
10	39 345	COUTEAU MP 550	550 BELL
11	105 268	MOYEU MPA	MPA DRIVING HUB
12	39 359	CAPUCHON-BOUTON+C-VIS MPA	CAP KNOB-CAP SCREW ASSEMBLY
13	39 361	BAGUE DE MAINTIEN+C-VIS MPA	SEAL RING CAP SCREW ASSEMBLY
14	39 362	CAPUCHON LEVIER MPA	CAP ARM CAP SCREW ASSEMBLY
15	39 372	½ POIGNEE D MP 600 A	RIGHT HANDLE ASSEMBLY
16	105 682	GRILLE	VENT COVER
17	29 540	OUTILLAGE DE DEMONTAGE MP	TOOL ASSEMBLY
18	89 007	SUPPORT MURAL MP 800 T	MP 800 T RACK
19	203 168	VIS M4x60	SCREW M4x60
20	39 363	BOUTON DE SECURITE-RESSORT	SECURITY KNOB SPRING ASSEMBLY
21	39 366	BOUTON DE VERROUILLAGE-RESSORT	LOCK KNOB ASSEMBLY SPRING
22	39 365	MICRORUPTEUR	MICROSWITCH
23	39 364	LEVIER DE COMMANDE MP	COMMAND ARM CAP SCREW ASSEMBLY
24	39 373	½ POIGNEE G (CAPOT)+VIS+CACHE	LEFT HANDLE (COVER)+SCREW+CAP ASSEMBLY
25	39 368	CACHE-VIS+VIS MP-CMP	SCREW CAP SCREW HANDLE ASSEMBLY
26	103 381	TIRANT MP 600	SCREW SPAAR
27	103 883	VIROLE MOTEUR MP 600	MOTOR FERRULE
28	103 349	VENTILATEUR MP 600	VENTILATOR
29	103 375	COURONNE DE CANALISATION MP 600	AIR DUCT
30	503 058	CONDUIT DE VENTILATION MP	VENTILATOR PIPE
31	29 507	ROULEMENT MOTEUR MP	MOTEUR BEARING ASSEMBLY
32	89 008	VIROLE DECOR MP 800 T	MP 800 T FERRULE
33	89 009	CARTER ALU MP 800 T	MP 800 T ALUMINIUM CASING
34	89 000	POIGNEE INOX MP 800 T	MP 800 T STAINLESS-STEEL HANDLE
35	89 022	VIS POIGNEE MP 800 T	MP 800 T HANDLE SCREW
36	89 023	BOUCHON MP 800 T EQUIPEE	MP 800 T CAP
37	89 024	JOINT BOUCHON MP 800 T	MP 800 T SEAL CAP
38	89 010	MOYEU D'ENTRAINEMENT MP 800 T	MP 800 T DRIVING HUB

<i>Index</i>	<i>Désignation</i>	<i>Description</i>
A	PLATINE	CIRCUIT BOARD
B	CABLE D'ALIMENTATION	POWER CORD
C	ENSEMBLE INDUIT	INDUCED CIRCUIT
D	CHARBON	BRUSH
E	ENSEMBLE FILS ELECTRIQUES	ELECTRICAL WIRING
F	ENSEMBLE BLOC MOTEUR COMPLET	BLOC MOTOR ASSEMBLY
M	MOTEUR	MOTOR
P	PONT DE DIODES	RECTIFIER BRIDGE

Machine	Voltage	A	B	C	D	E	F	M	P
34 490	230/50/1	39 428	39 396	29 976	507 301	89 011	89 012	89 021	507 186
34 491 UK	240/50/1	39 428	39 394	29 976	507 301	89 011	89 013	89 021	507 186
34 492 Aust	240/50/1	39 428	39 395	29 976	507 301	89 011	89 014	89 021	507 186
34 494	220/60/1	39 428	39 396	29 976	507 301	89 011	89 015	89 021	507 186
34 495	120/60/1	39 429	39 397	29 977	507 302	39 427	89 016	89 566	507 186
34 496 Suisse	230/50/1	39 428	39 398	29 976	507 301	89 011	89 017	89 021	507 186
34 499 Japon	120/60/1	39 429	89 523	29 977	507 302	39 427	89 018	89 566	507 186

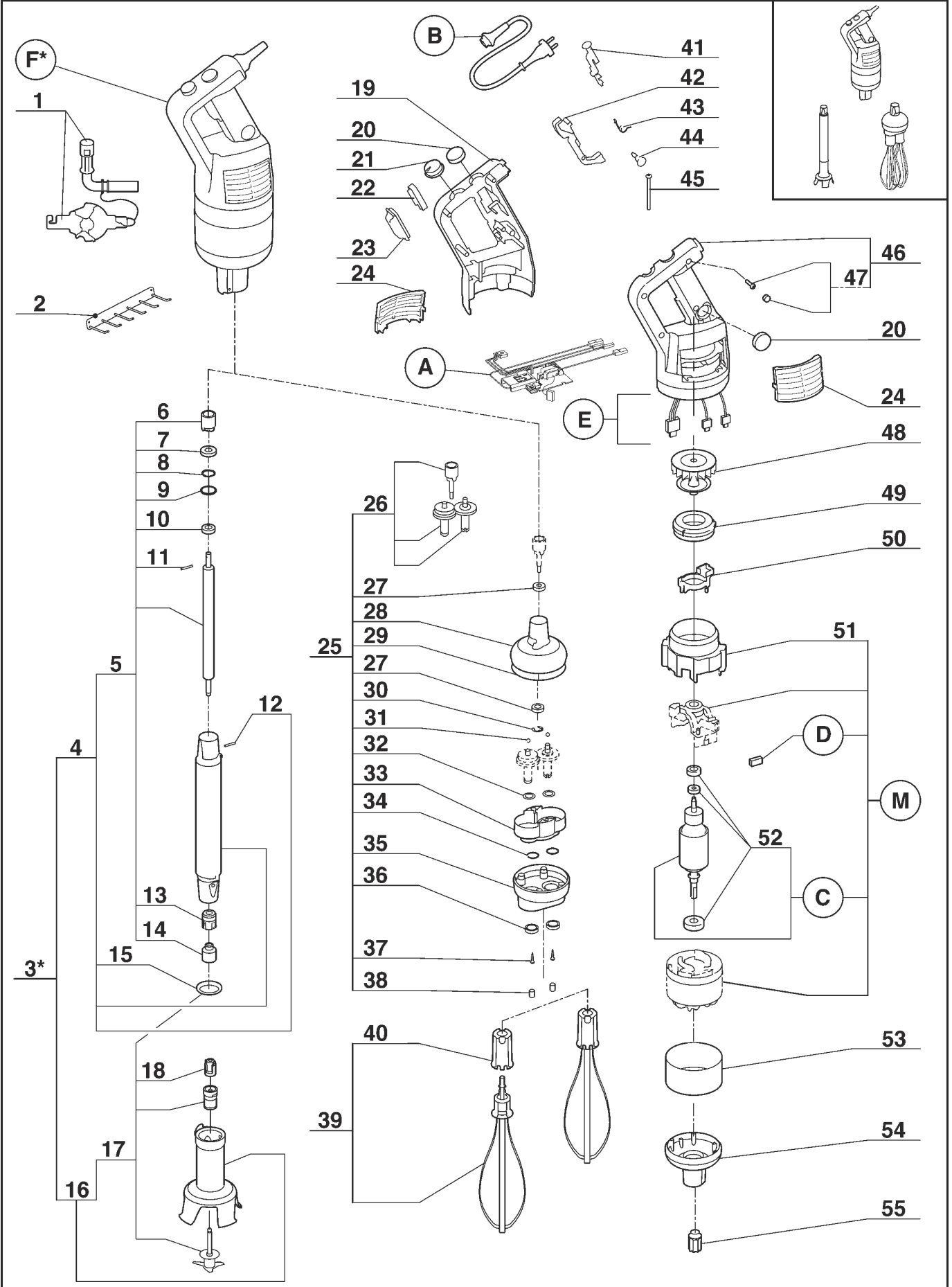


* Voir tarif machines / See export price list

Index	Pièce / Part	Désignation	Description
1	29 540	ENS. OUTIL DE DEMONTAGE	TOOL ASSEMBLY
2	102 897	SUPPORT MURAL	RACK
3	* 39 354	ENS. PIED COMPLET MP 350 C	FOOT MP 350 C COMPLETE ASSEMBLY
4	39 452	PIED MP 350 Combi EQUIPE	FOOT
5	39 352	ENS. ARBRE D'ENTRAINEMENT MP 350 C	DRIVING SHAFT MP 350 Combi ASSEMBLY
6	102 832	CAGE D'ENTRAINEMENT Combi	DRIVING FRAME
7	102 963	BUTEE ROULEMENT	STOP BEARING
8	203 118	RONDELLE ELASTIQUE D22	ELASTIC RING
9	507 075	JOINT TORIQUE Ø 21,6x2,4	SEAL
10	507 262	ROULEMENT DE PIED (608 2RS)	FOOT BEARING
11	203 080	GOUPILLE Ø 3x22	PIN
12	203 083	GOUPILLE Ø 3x28	PIN
13	39 334	BAGUE PIED EQUIPEE	FOOT BEARING RACE ASSEMBLY
14	105 281	CAGE D'ENTRAINEMENT INOX	STAINLESS STEEL DRIVING FRAME
15	102 417	JOINT DE PIED	FOOT SEAL
16	39 335	ENS. CLOCHE COMPLETE 450	COMPLETE 450 BELL COVER ASSEMBLY
17	39 337	ENS. COUTEAU 450	450 BLADE ASSEMBLY
18	105 268	MOYEU D'ENTRAINEMENT	DRIVING HUB
19	39 357	ENS. ½ POIGNEE DROITE	RIGHT HANDLE ASSEMBLY
20	39 359	ENS. CAPUCHON-BOUTON-CACHE VIS	CAP KNOB-CAP SCREW ASSEMBLY
21	39 374	ENS. BOUTON VARIATEUR EQU-CACHE VIS	VARIA SWITCH EQUIP-CAP SCREW ASSEMBLY
22	39 361	ENS. BAGUE MAINTIEN ETANCH-CACHE VIS	SEAL RING-CAP SCREW ASSEMBLY
23	39 362	ENS. CAPUCHON LEVIER-CACHE VIS	CAP ARM-CAP SCREW ASSEMBLY
24	105 682	GRILLE	VENT COVER
25	105 672	BOITE FOUET	WHIP BOX
26	39 377	ENS. PIGNONS FW + BAGUE	GEARS ASSEMBLY FW+RING
27	39 378	ENS. ROULEMENT-CACHE-VIS BOITE FOUET	BEARING-CAP SCREW WHIP BOX ASSEMBLY
28	39 379	ENS. COQUE SUP. BOITE FOUETS ALUMINIUM	ALUMINIUM UPPER BODY ASSEMBLY
29	39 381	ENS. JOINT TORIQUE Ø 96,97x1,78-CACHE VIS	SEAL-CAP SCREW ASSEMBLY
30	39 382	ENS. ANNEAU "E"-CACHE VIS	"E" RING-CAP SCREW ASSEMBLY
31	39 383	ENS. BILLE Ø 5-CACHE VIS	BALL-CAP SCREW ASSEMBLY
32	39 384	ENS. RONDELLE D'USURE FW-CACHE VIS	WEARING RING-CAP SCREW ASSEMBLY
33	39 385	ENS. FLASQUE+VIS+CACHE-VIS BOITE COQUE ALU.	PLATE ASSEMB/SCREW/CAP SCREW/ALU BODY
34	39 386	ENS. JOINT TORIQUE 26x2 BOITE FOUET COQUE ALU.	SEAL WHIP BOX ALU. BODY ASSEMBLY
35	39 387	ENS. COQUE INF. ALUMINIUM	ALUMINIUM LOWER BODY ASSEMBLY
36	39 388	ENS. JOINT A LEVRE (14-24-6)-CACHE VIS	SEAL-CAP SCREW ASSEMBLY
37	39 389	ENS. VIS 3x19-CACHE VIS BOITE FOUET	3X19 SCREW – CAP SCREW ASSEMBLY
38	39 390	ENS. CACHE VIS BOITE FOUET	LOWER BODY-CAP SCREW ASSEMBLY
39	105 680	FOUET	WHIP
40	105 681	EJECTEUR FOUET	WHIP EJECTOR
41	39 363	ENS. BOUTON DE SECURITE-RESSORT-CACHE VIS	SECU. KNOB-SPRING-CAP.SCREW ASSEMBLY
42	39 375	ENS. LEVIER DE COMMANDE-CACHE VIS	COMMAND ARM-CAP SCREW ASSEMBLY
43	39 376	ENS. RESSORT DE RAPPEL-CACHE VIS	ADJUSTING SPRING-CAP SCREW ASSEMBLY
44	39 366	ENS. BOUTON VERROUILLAGE-RESSORT	LOCK KNOB ASSEMBLY-RING
45	203 057	VIS M4x105	SCREW
46	39 367	ENS. ½ POIGNEE GAUCHE+(CAPOT)+VIS+CACHE	L HANDLE(COVER)+SCREW+CAP ASSEMBLY
47	39 368	ENS. VIS 3x19-CACHE VIS POIGNEE	SCREW-CAP SCREW ASSEMBLY
48	102 958	VENTILATEUR AIMANT	VENTILATOR
49	102 728	COURONNE DE CANALISATION	AIR DUCT
50	102 741	SUPPORT SELF	SELF REST
51	503 058	CONDUIT VENTILATEUR	VENTILATOR PIPE
52	29 507	ENS. ROULEMENT MOTEUR	MOTOR BEARING ASSEMBLY
53	89 035	VIROLE HAUTE MP 350 Ultra COMBI	MP 350 Ultra COMBI HIGH FERRULE
54	102 901	CARTER ALUMINIUM	ALUMINIUM CASING
55	102 816	MOYEU D'ENTRAINEMENT Combi	DRIVING HUB

<i>Index</i>	<i>Désignation</i>	<i>Description</i>
A	PLATINE	CIRCUIT BOARD
B	CABLE D'ALIMENTATION	POWER CORD
C	ENSEMBLE INDUIT	INDUCED CIRCUIT
D	CHARBON	BRUSH
E	ENSEMBLE FILS ELECTRIQUES	ELECTRICAL WIRING
F*	ENSEMBLE BLOC MOTEUR COMPLET	BLOCK MOTEUR ASSEMBLY
M	MOTEUR	MOTOR

Machine	Voltage	A	B	C	D	E	F*	M
34 660	230/50/1	39 406	39 399	29 508	507 301	39 408	39 418	89 040
34 661 UK	240/50/1	39 406	39 400	29 508	507 301	39 408	39 419	89 040
34 662 Aust	240/50/1	39 406	39 401	29 508	507 301	39 408	39 420	89 040
34 664	220/60/1	39 406	39 399	29 508	507 301	39 408	39 421	89 044
34 665	120/60/1	39 407	39 403	29 509	507 302	39 409	39 422	89 044
34 666 Suisse	230/50/1	39 406	39 404	29 508	507 301	39 408	39 423	89 040
34 667 Suède	230/50/1	39 406	39 405	29 508	507 301	39 408	39 424	89 040
34 669 Japon	120/60/1	39 407	89 522	29 509	507 302	39 409	39 526	89 044

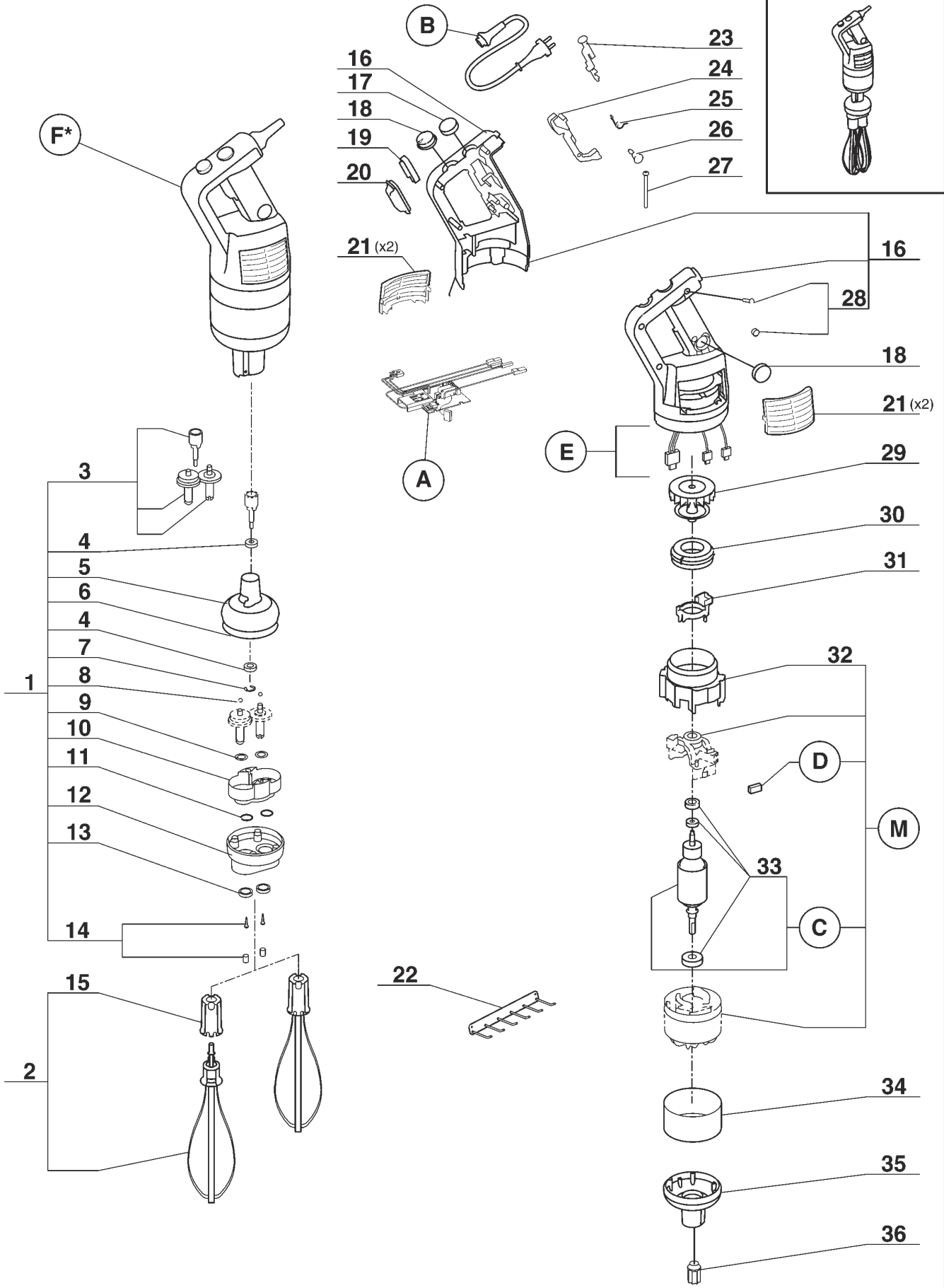


* Voir tarif machines / See export price list

Index	Pièce / Part	Désignation	Description
1	29 540	ENS. OUTIL DE DEMONTAGE	TOOL ASSEMBLY
2	102 897	SUPPORT MURAL	RACK
3	* 39 355	ENS. PIED COMPLET MP 450 C	FOOT MP 450 C COMPLETE ASSEMBLY
4	39 453	PIED MP 450 Combi EQUIPE	FOOT
5	39 350	ENS. ARBRE D'ENTRAINEMENT MP 450 C	DRIVING SHAFT MP 450 Combi ASSEMBLY
6	102 832	CAGE D'ENTRAINEMENT Combi	DRIVING FRAME
7	102 963	BUTEE ROULEMENT	STOP BEARING
8	203 118	RONDELLE ELASTIQUE D22	ELASTIC RING
9	507 075	JOINT TORIQUE Ø 21,6x2,4	SEAL
10	507 262	ROULEMENT DE PIED (608 2RS)	FOOT BEARING
11	203 080	GOUPILLE Ø 3x22	PIN
12	203 083	GOUPILLE Ø 3x28	PIN
13	39 334	BAGUE PIED EQUIPEE	FOOT BEARING RACE ASSEMBLY
14	105 281	CAGE D'ENTRAINEMENT INOX	STAINLESS STEEL DRIVING FRAME
15	102 417	JOINT DE PIED	FOOT SEAL
16	39 335	ENS. CLOCHE COMPLETE 450	COMPLETE 450 BELL COVER ASSEMBLY
17	39 337	ENS. COUTEAU 450	450 BLADE ASSEMBLY
18	105 268	MOYEU D'ENTRAINEMENT	DRIVING HUB
19	39 357	ENS. ½ POIGNEE DROITE	RIGHT HANDLE ASSEMBLY
20	39 359	ENS. CAPUCHON-BOUTON-CACHE VIS	CAP KNOB-CAP SCREW ASSEMBLY
21	39 374	ENS. BOUTON VARIATEUR EQU-CACHE VIS	VARIA SWITCH EQUIP-CAP SCREW ASSEMBLY
22	39 361	ENS. BAGUE MAINTIEN ETANCH-CACHE VIS	SEAL RING-CAP SCREW ASSEMBLY
23	39 362	ENS. CAPUCHON LEVIER-CACHE VIS	CAP ARM-CAP SCREW ASSEMBLY
24	105 682	GRILLE	VENT COVER
25	105 672	BOITE FOUET	WHIP BOX
26	39 377	ENS. PIGNONS FW + BAGUE	GEARS ASSEMBLY FW+RING
27	39 378	ENS. ROULEMENT-CACHE-VIS BOITE FOUET	BEARING-CAP SCREW WHIP BOX ASSEMBLY
28	39 379	ENS. COQUE SUP. BOITE FOUETS ALUMINIUM	ALUMINIUM UPPER BODY ASSEMBLY
29	39 381	ENS. JOINT TORIQUE Ø 96,97x1,78-CACHE VIS	SEAL-CAP SCREW ASSEMBLY
30	39 382	ENS. ANNEAU "E"-CACHE VIS	"E" RING-CAP SCREW ASSEMBLY
31	39 383	ENS. BILLE Ø 5-CACHE VIS	BALL-CAP SCREW ASSEMBLY
32	39 384	ENS. RONDELLE D'USURE FW-CACHE VIS	WEARING RING-CAP SCREW ASSEMBLY
33	39 385	ENS. FLASQUE+VIS+CACHE-VIS BOITE COQUE ALU.	PLATE ASSEMB/SCREW/CAP SCREW/ALU BODY
34	39 386	ENS. JOINT TORIQUE 26x2 BOITE FOUET COQUE ALU.	SEAL WHIP BOX ALU. BODY ASSEMBLY
35	39 387	ENS. COQUE INF. ALUMINIUM	ALUMINIUM LOWER BODY ASSEMBLY
36	39 388	ENS. JOINT A LEVRE (14-24-6)-CACHE VIS	SEAL-CAP SCREW ASSEMBLY
37	39 389	ENS. VIS 3x19-CACHE VIS BOITE FOUET	3X19 SCREW – CAP SCREW ASSEMBLY
38	39 390	ENS. CACHE VIS BOITE FOUET	LOWER BODY-CAP SCREW ASSEMBLY
39	105 680	FOUET	WHIP
40	105 681	EJECTEUR FOUET	WHIP EJECTOR
41	39 363	ENS. BOUTON DE SECURITE-RESSORT-CACHE VIS	SECU. KNOB-SPRING-CAP.SCREW ASSEMBLY
42	39 375	ENS. LEVIER DE COMMANDE-CACHE VIS	COMMAND ARM-CAP SCREW ASSEMBLY
43	39 376	ENS. RESSORT DE RAPPEL-CACHE VIS	ADJUSTING SPRING-CAP SCREW ASSEMBLY
44	39 366	ENS. BOUTON VERROUILLAGE-RESSORT	LOCK KNOB ASSEMBLY-RING
45	203 057	VIS M4x105	SCREW
46	39 367	ENS. ½ POIGNEE GAUCHE+(CAPOT)+VIS+CACHE	L HANDLE(COVER)+SCREW+CAP ASSEMBLY
47	39 368	ENS. VIS 3x19-CACHE VIS POIGNEE	SCREW-CAP SCREW ASSEMBLY
48	102 958	VENTILATEUR AIMANT	VENTILATOR
49	102 728	COURONNE DE CANALISATION	AIR DUCT
50	102 741	SUPPORT SELF	SELF REST
51	503 058	CONDUIT VENTILATEUR	VENTILATOR PIPE
52	29 507	ENS. ROULEMENT MOTEUR	MOTOR BEARING ASSEMBLY
53	89 036	VIROLE HAUTE MP450 Ultra COMBI	MP450 Ultra COMBI HIGH FERRULE
54	102 901	CARTER ALUMINIUM	ALUMINIUM CASING
55	102 816	MOYEU D'ENTRAINEMENT Combi	DRIVING HUB

<i>Index</i>	<i>Désignation</i>	<i>Description</i>
A	PLATINE	CIRCUIT BOARD
B	CABLE D'ALIMENTATION	POWER CORD
C	ENSEMBLE INDUIT	INDUCED CIRCUIT
D	CHARBON	BRUSH
E	ENSEMBLE FILS ELECTRIQUES	ELECTRICAL WIRING
F*	ENSEMBLE BLOC MOTEUR COMPLET	BLOCK MOTEUR ASSEMBLY
M	MOTEUR	MOTOR

Machine	Voltage	A	B	C	D	E	F*	M
34 670	230/50/1	39 406	39 399	29 508	507 301	39 408	39 410	89 041
34 671 UK	240/50/1	39 406	39 400	29 508	507 301	39 408	39 411	89 041
34 672 Aust	240/50/1	39 406	39 401	29 508	507 301	39 408	39 412	89 041
34 674	220/60/1	39 406	39 399	29 508	507 301	39 408	39 414	89 041
34 675	120/60/1	39 407	39 403	29 509	507 302	39 409	39 415	89 045
34 676 Suisse	230/50/1	39 406	39 404	29 508	507 301	39 408	39 416	89 041
34 677 Suède	230/50/1	39 406	39 405	29 508	507 301	39 408	39 417	89 041
34 679 Japon	120/60/1	39 407	89 522	29 509	507 302	39 409	39 525	89 045



Index	Pièce / Part	Désignation	Description
1	105 672	BOITE FOUET	WHIP BOX
2	105 680	FOUET	WHIP
3	39 377	ENS. PIGNONS FW + BAGUE	GEARS ASSEMBLY FW+RING
4	39 378	ENS. ROULEMENT-CACHE-VIS BOITE FOUET	BEARING-CAP SCREW WHIP BOX ASSEMBLY
5	39 379	ENS. COQUE SUP. BOITE FOUETS ALUMINIUM	ALUMINIUM UPPER BODY ASSEMBLY
6	39 381	ENS. JOINT TORIQUE Ø 96,97x1,78-CACHE VIS	SEAL-CAP SCREW ASSEMBLY
7	39 382	ENS. ANNEAU "E"-CACHE VIS	"E" RING-CAP SCREW ASSEMBLY
8	39 383	ENS. BILLE Ø 5-CACHE VIS	BALL-CAP SCREW ASSEMBLY
9	39 384	ENS. RONDELLE D'USURE FW-CACHE VIS	WEARING RING-CAP SCREW ASSEMBLY
10	39 385	ENS. FLASQUE+VIS+CACHE-VIS BOITE COQUE ALU.	PLATE ASSEMB/CAP SCREW/CAP SCREW/ALU BODY
11	39 386	ENS. JOINT TORIQUE 26x2 BOITE FOUET COQUE ALU.	SEAL WHIP BOX ALU. BODY ASSEMBLY
12	39 387	ENS. COQUE INF. ALUMINIUM	ALUMINIUM LOWER BODY ASSEMBLY
13	39 388	ENS. JOINT A LEVRE (14-24-6)-CACHE VIS	SEAL-CAP SCREW ASSEMBLY
14	39 389	ENS. VIS 3x19-CACHE VIS BOITE FOUET	3X19 SCREW - CAP SCREW ASSEMBLY
15	105 681	EJECTEUR FOUET	WHIP EJECTOR
16	29 545	ENS. ½ POIGNONS (G+D)+VIS+CACHE	½ HANDLES (L+R)+SCREW+CAP ASSEMBLY
17	39 359	ENS CAPUCHON-BOUTON-CACHE VIS	CAP KNOB-CAP SCREW ASSEMBLY
18	39 374	ENS. BOUTON VARIATEUR EQU-CACHE VIS	VARIASWITCH EQUIP-CAP SCREW ASSEMBLY
19	39 361	ENS. BAGUE MAINTIEN ETANCH-CACHE VIS	SEAL RING-CAP SCREW ASSEMBLY
20	39 362	ENS. CAPUCHON LEVIER CACHE VIS	CAP ARM-CAP SCREW ASSEMBLY
21	39 508	GRILLE (x2)	VENT COVER (x2)
22	102 897	SUPPORT MURAL	RACK
23	39 363	ENS. BOUTON DE SECURITE-RESSORT-CACHE VIS	SECU. KNOB-SPRING-CAP.SCREW ASSEMBLY
24	39 375	ENS. LEVIER DE COMMANDE-CACHE VIS	COMMAND ARM-CAP SCREW ASSEMBLY
25	39 376	ENS. RESSORT DE RAPPEL-CACHE VIS	ADJUSTING SPRING-CAP SCREW ASSEMBLY
26	39 366	ENS. BOUTON VERROUILLAGE-RESSORT	LOCK KNOB ASSEMBLY-RING
27	203 057	VIS M4x105	SCREW
28	39 368	ENS. VIS 3x19-CACHE VIS POIGNEE	SCREW-CAP SCREW ASSEMBLY
29	102 958	VENTILATEUR AIMANT	VENTILATOR
30	102 728	COURONNE DE CANALISATION	AIR DUCT
31	102 741	SUPPORT SELF	SELF REST
32	503 058	CONDUIT VENTILATEUR	VENTILATOR PIPE
33	29 507	ENS. ROULEMENT MOTEUR	MOTOR BEARING ASSEMBLY
34	89 039	VIROLE HAUTE MP 450 Ultra F.W.	MP 450 Ultra F.W. HIGH FERRULE
35	102 901	CARTER ALUMINIUM	ALUMINIUM CASING
36	102 816	MOYEU D'ENTRAINEMENT Combi	DRIVING HUB

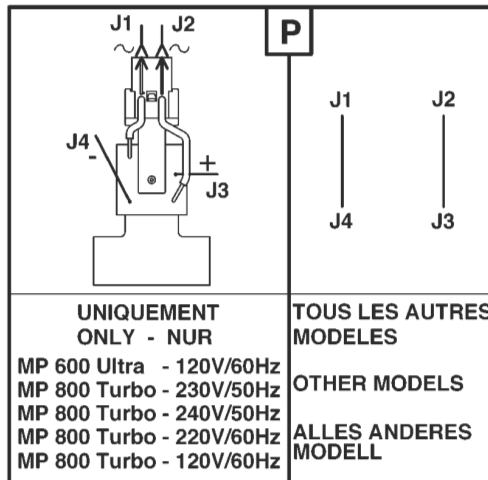
Index	Désignation	Description
A	PLATINE	CIRCUIT BOARD
B	CABLE D'ALIMENTATION	POWER CORD
C	ENSEMBLE INDUIT	INDUCED CIRCUIT
D	CHARBON	BRUSH
E	ENSEMBLE FILS ELECTRIQUES	ELECTRICAL WIRING
F*	ENSEMBLE BLOC MOTEUR COMPLET	BLOCK MOTOR ASSEMBLY
M	MOTEUR	MOTOR

Machine	Voltage	A	B	C	D	E	F*	M
34 680	230/50/1	39 406	39 399	29 508	39 468	39 408	39 432	89 041
34 681 UK	240/50/1	39 406	39 400	29 508	39 468	39 408	39 433	89 041
34 682 Aust	240/50/1	39 406	39 401	29 508	39 468	39 408	39 434	89 041
34 684	220/60/1	39 406	39 399	29 508	39 468	39 408	39 435	89 041
34 685	120/60/1	39 407	39 403	29 509	39 469	39 409	39 436	89 045
34 686 Suisse	230/50/1	39 406	39 404	29 508	39 468	39 408	39 437	89 041
34 687 Suède	230/50/1	39 406	39 405	29 508	39 468	39 408	39 438	89 041
34 689 Japon	120/60/1	39 407	89 522	29 509	39 469	39 409	39 527	89 045

SCHEMA ELECTRIQUE

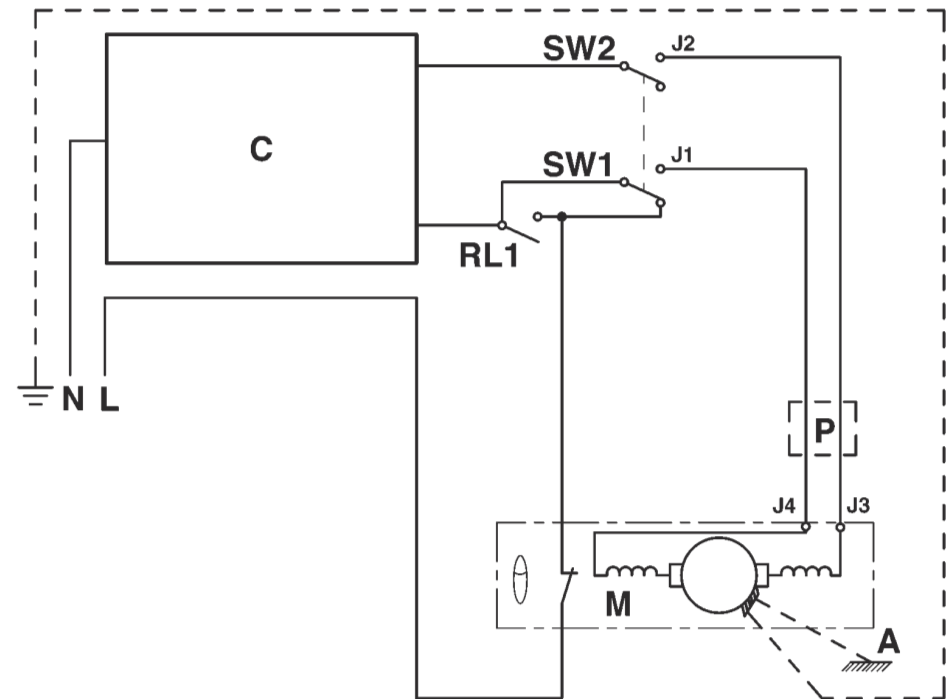
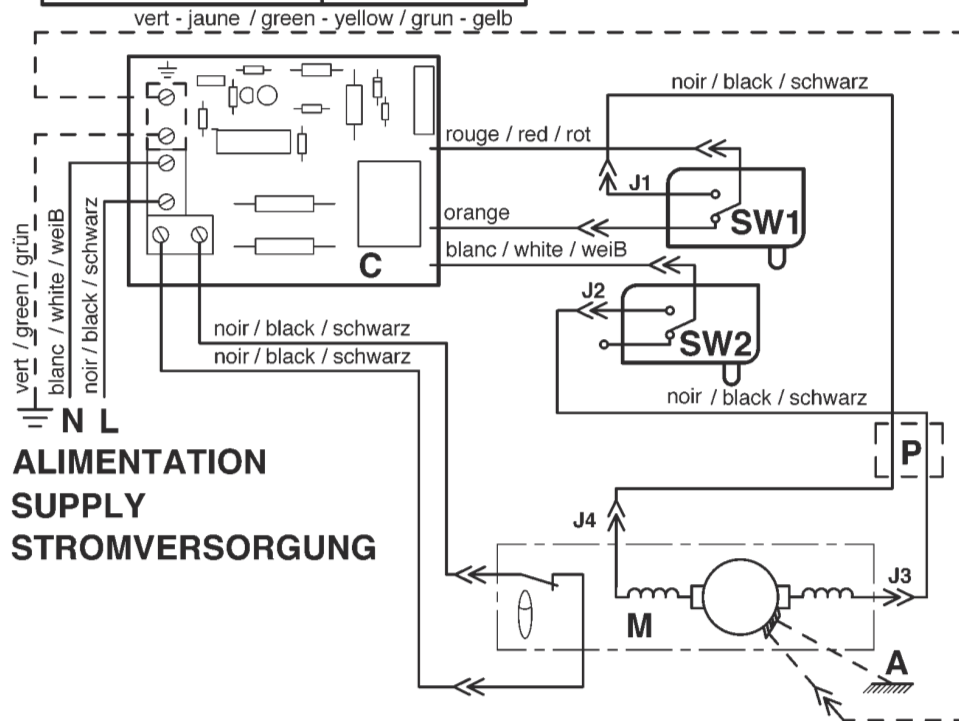
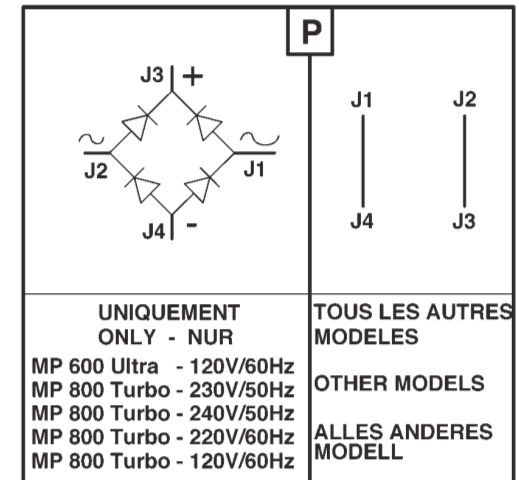
ELECTRIC DIAGRAM

ELEKTRISCHES SCHALTBILD



	Français	English	Deutsch
A	Carter aluminium	Aluminium housing	Aluminiumhaube
C	Unité de contrôle	Control unit	Kontrolleinheit
M	Moteur	Motor	Motor
P	Pont de diodes	Rectifier bridge	Brücke diode
SW1	Interrupteur marche/arrêt	On/off switch	Betriebsschalter/Stopschalter
SW2	Interrupteur marche/arrêt	On/off switch	Betriebsschalter/Stopschalter
θ	Protecteur thermique	Thermal protector	Thermoschutz

----- { Seulement sur modèles 120V/60Hz
 Only on 120V/60Hz version
 Gibt es nur für den 120V/60Hz



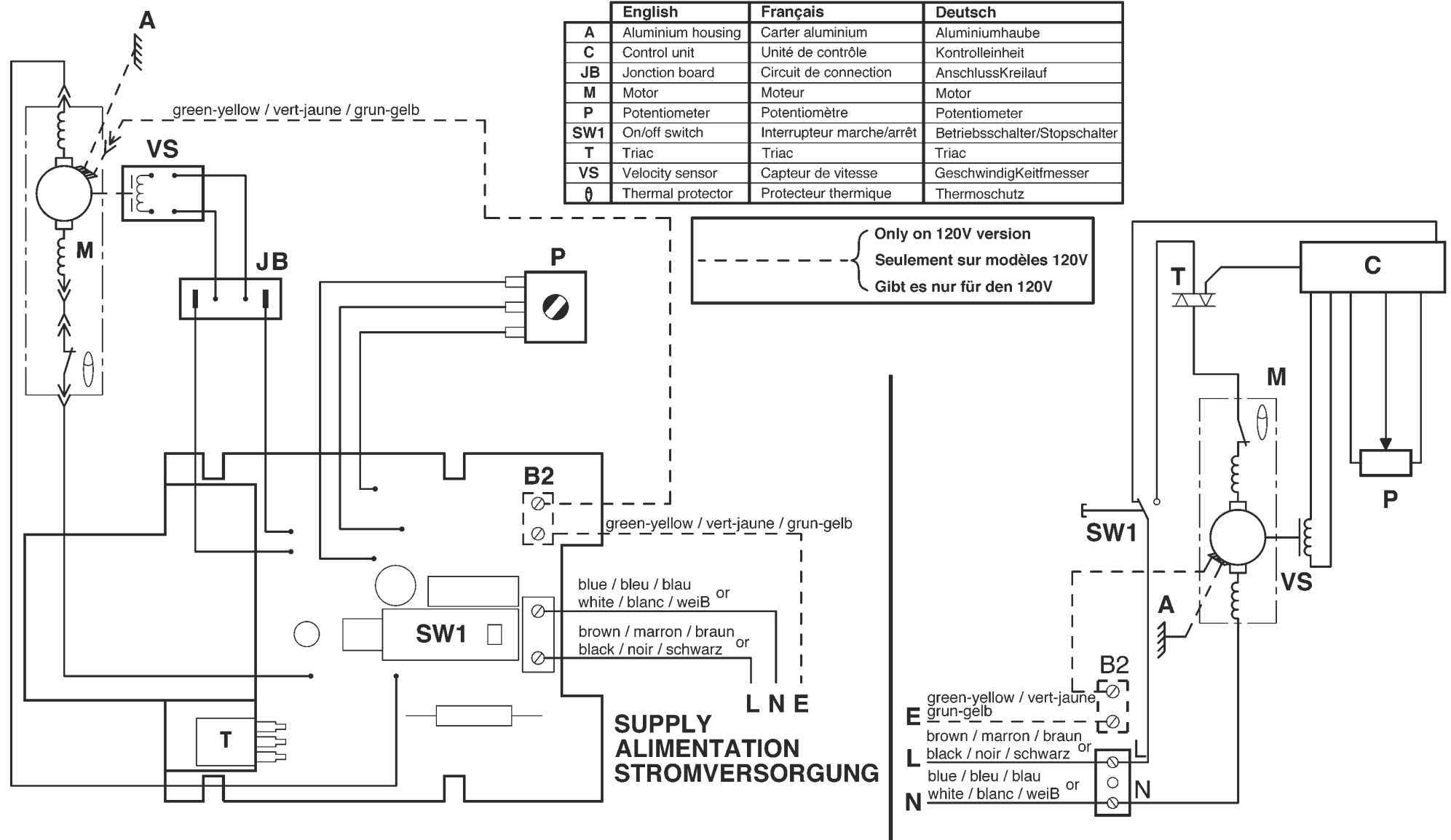
MP 350 Ultra Combi - MP 450 Ultra Combi - MP 450 Ultra FW - MP 350 Ultra V.V. - MP Ultra 450 V.V.

120V/60Hz - 220V/60Hz - 230V/50Hz - 240V/50Hz 1~

ELECTRIC DIAGRAM

SCHEMA ELECTRIQUE

ELEKTRISCHES SCHALTBILD



	English	Français	Deutsch
A	Aluminium housing	Carter aluminium	Aluminiumhaube
C	Control unit	Unité de contrôle	Kontrolleinheit
JB	Jonction board	Circuit de connection	AnschlussKreilauf
M	Motor	Moteur	Motor
P	Potentiometer	Potentiomètre	Potentiometer
SW1	On/off switch	Interrupteur marche/arrêt	Betriebsschalter/Stopschalter
T	Triac	Triac	Triac
VS	Velocity sensor	Capteur de vitesse	Geschwindigkeitmessger
θ	Thermal protector	Protecteur thermique	Thermoschutz



robot coupe®

MADE IN FRANCE BY ROBOT-COUCPE S.N.C.

Export Department

Tel. : + 33 1 43 98 88 33 - Fax : + 33 1 43 74 36 26

48, rue des Vignerons - BP 157

94305 Vincennes Cedex - France

<http://www.robot-coupe.com> - email : international@robot-coupe.com

Мы оставляем за собой право в любой момент и без предупреждения менять технические характеристики данного аппарата.
Информация, содержащаяся в данном документе не является контрактной и может изменяться в любое время.
© Все права во всех странах охраняются фирмой Robot-Coupe s.n.c.