

**Профессиональная печь на древесном угле**  
**ПАСПОРТ**



**EMPERO Endustriyel Mutfak Ekipmanları Pazarlama İc ve Dış Tic. A.S.**

# **СОДЕРЖАНИЕ**

НАЗНАЧЕНИЕ

ТЕХНИЧЕСКАЯ ИНФОРМАЦИЯ

КОМПЛЕКТ ПОСТАВКИ

УСТАНОВКА И ЭКСПЛУАТАЦИЯ

ТЕХНИЧЕСКОЕ ОБСЛУЖИВАНИЕ

СХЕМА

ГАРАНТИЙНЫЕ ОБЯЗАТЕЛЬСТВА

## НАЗНАЧЕНИЕ

Данная печь предназначена для приготовления мяса, рыбы, овощей и полуфабрикатов на предприятиях общественного питания исключительно с использованием древесного угля.

## ТЕХНИЧЕСКАЯ ИНФОРМАЦИЯ

Модель	ЕМР.ПКФ-40-К	ЕМР.ПКФ-40-S	ЕМР.ПКФ-50-К	ЕМР.ПКФ-50-S
Размеры (мм)	710x730x666/1271	710x730x666/1271	890x825x648/1271	890x825x648/1271
Теплоемкость (°С)	500	500	500	500
Решетка (мм)	560x524	560x524	740x650	740x650
Объем приготовляемой пищи, кг/ч	20	20	30	30
Максимальная вместимость угля (кг)	10	10	20	20

## КОМПЛЕКТ ПОСТАВКИ

1. Печь – 1шт
2. Паспорт - 1шт
3. Колпак – 1шт
4. Искрогаситель - 1шт
5. Стандартные решетки - 2шт
6. Решетка для гриля - 1шт
7. Щипцы для угля – 1шт
8. Жироборник - 1шт
9. Упаковка - 1шт

## УСТАНОВКА И ЭКСПЛУАТАЦИЯ

- Перед использованием оборудования убедитесь, что дымовая крышка открыта (крышка полностью открыта на уровне **5**)
- Почистите духовку перед использованием в первый раз.
- Откройте переднюю крышку прибора
- Заложите то количество угля, которое было дано в качестве меры для прибора.
- Выберите нужную комплектующую деталь в зависимости от того, какой продукт вы хотите жарить, положите его в печку и закройте крышку.
- После розжига угля, вручную закройте переднюю крышку.
- Вы можете открыть вентиляционное отверстие в передней нижней части, вытянув ручки тяги, что приведет к раскопчегариванию.
- Подождите, пока уголь полностью сгорит
- Когда сгорание завершится, вы должны отрегулировать температуру на крышке вытяжного колпака
- Вы можете увидеть уровень температуры в печке по термометру в верхней ее части
- Когда достигнута нужная температура, положите продукты в печку.
- Используйте нужное оборудование, чтобы переворачивать продукты

- После завершения обжарки, почистите решетку прибора.
- Подождите, пока уголь полностью выгорит, и освободить емкость от угля после каждого использования

**ПРЕДУПРЕЖДЕНИЕ:** при эксплуатации, чистке и техническом обслуживании всегда существует риск получить травму. Запрещается применять силу, всегда следуйте инструкциям и используйте безопасное оборудование.

## **ТЕХНИЧЕСКОЕ ОБСЛУЖИВАНИЕ**

Перед тем, как разобрать деталь, убедитесь, что прибор полностью остыл.

Перед каждой чисткой тщательно прочтите инструкцию к чистящему средству и правила безопасности. Не чистите оборудование для чистки, работающим под давлением.

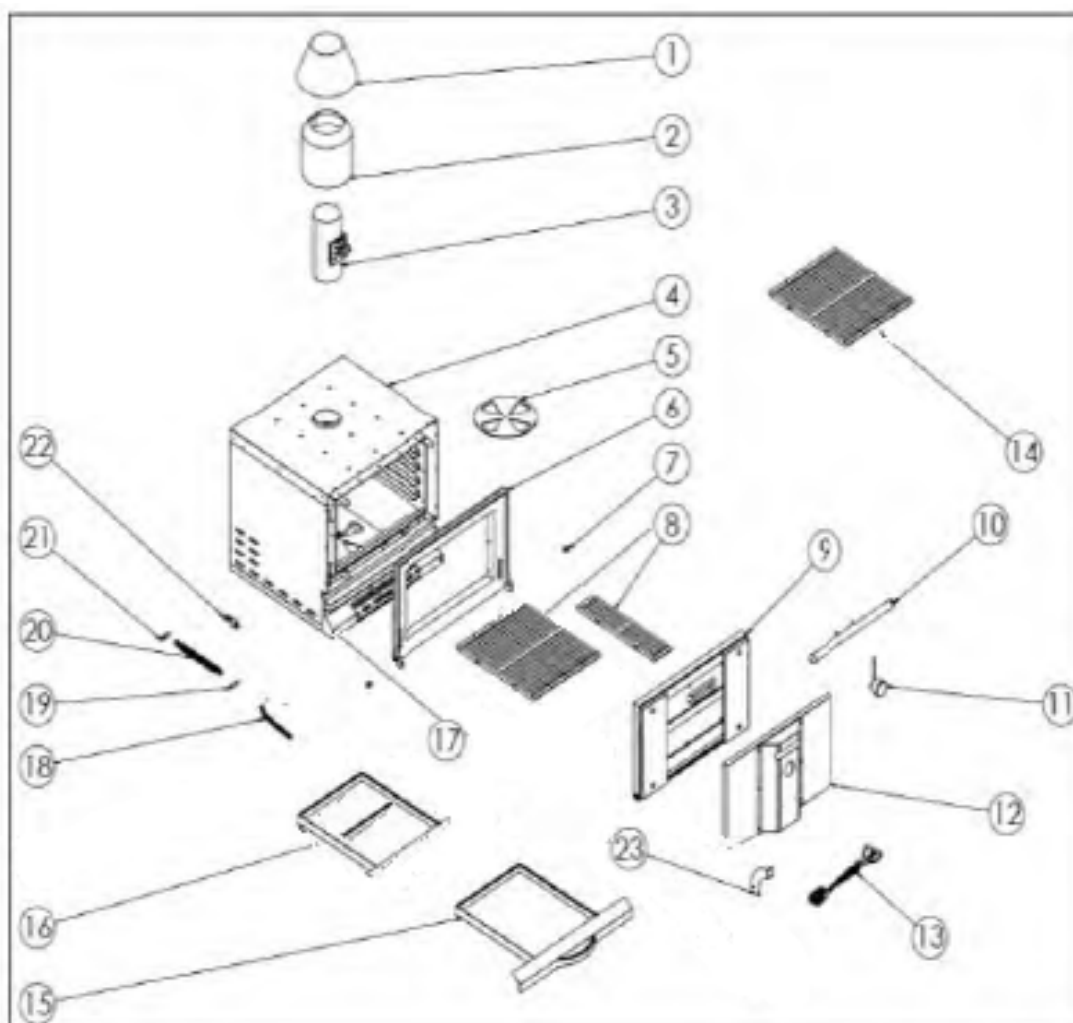
Всегда будьте внимательны, когда касаетесь оборудования, чтобы не получить ожогов.

Вытяжной колпак, его фильтры и воздушные клапаны должны проверяться и чиститься.

### **ОБСЛУЖИВАНИЕ ПОСЛЕ ХРАНЕНИЯ**

- Почистите разбирающиеся детали в емкости с горячей водой и с дезинфицирующим жирорастворяющим средством.
- Почистите внешнюю поверхность печки влажной тряпкой
- Не используйте при чистке печки кислоту или кислотопроизводные продукты.
- Не чистите печку водой под давлением (влага может попасть в емкость для угля)
- Почистите решетку в емкости с горячей водой с использованием дезинфицирующего жирорастворяющего средства.
- Почистите стеклянные поверхности духовки влажной тряпкой.

## СХЕМА



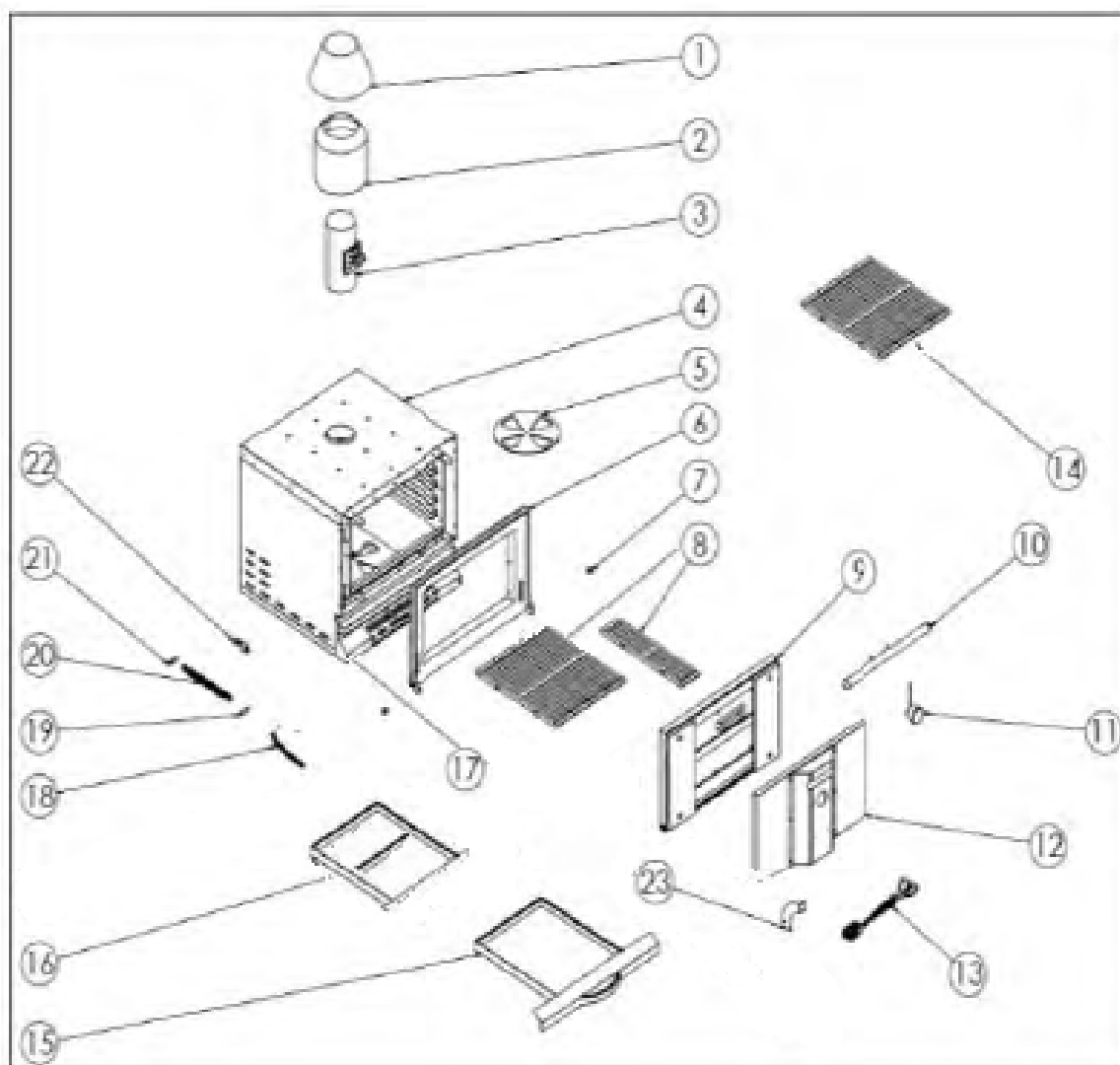
## EMP.PKF-40

Код товара: EMP.PKF-40-K		
№	Название детали	Код товара
1	Противопожарный колпак	Y.EMP.PKF-40-K.001
2	Пламегаситель	Y.EMP.PKF-40-K.002
3	Верхний вентиляционный клапан	Y.EMP.PKF-40-K.003
4	Базовая рама	Y.EMP.PKF-40-K.004
5	Крышка вентиляционного отверстия	Y.EMP.PKF-40-K.005
6	Рама двери	Y.EMP.PKF-40-K.006
7	Дверной болт	Y.EMP.PKF-40-K.007
8	Угольная решетка	Y.EMP.PKF-40-K.008
9	Чугунная дверка	Y.EMP.PKF-40-K.009
10	Ручка	Y.EMP.PKF-40-K.010
11	Термометр	Y.EMP.PKF-40-K.011
12	Передняя дверь из листового металла	Y.EMP.PKF-40-K.012
13	Щипцы для угля	Y.EMP.PKF-40-K.013
14	Решетки - 2 шт	Y.EMP.PKF-40-K.014
15	Поддон для золы	Y.EMP.PKF-40-K.015
16	Решетка для гриля	Y.EMP.PKF-40-K.016
17	Жироборник	Y.EMP.PKF-40-K.017

18	Кабель	Y.EMP.PKF-40-K.018
19	Штырь кабельного барабана	Y.EMP.PKF-40-K.019
20	Дверная пружина	Y.EMP.PKF-40-K.020
21	Штырь дверной пружины	Y.EMP.PKF-40-K.021
22	Деталь растяжения пружины	Y.EMP.PKF-40-K.022
23	Металлический дверной держатель	Y.EMP.PKF-40-K.023

<b>Код товара: EMP.PKF-40-S</b>		
№	Название детали	Код товара
1	Противопожарный колпак	Y.EMP.PKF-40-S.001
2	Пламегаситель	Y.EMP.PKF-40-S.002
3	Верхний вентиляционный клапан	Y.EMP.PKF-40-S.003
4	Базовая рама	Y.EMP.PKF-40-S.004
5	Крышка вентиляционного отверстия	Y.EMP.PKF-40-S.005
6	Рама двери	Y.EMP.PKF-40-S.006
7	Дверной болт	Y.EMP.PKF-40-S.007
8	Угольная решетка	Y.EMP.PKF-40-S.008
9	Чугунная дверка	Y.EMP.PKF-40-S.009
10	Ручка	Y.EMP.PKF-40-S.010
11	Термометр	Y.EMP.PKF-40-S.011
12	Передняя дверь из листового металла	Y.EMP.PKF-40-S.012
13	Щипцы для угля	Y.EMP.PKF-40-S.013
14	Решетки - 2 шт	Y.EMP.PKF-40-S.014
15	Поддон для золы	Y.EMP.PKF-40-S.015
16	Решетка для гриля	Y.EMP.PKF-40-S.016
17	Жироборник	Y.EMP.PKF-40-S.017
18	Кабель	Y.EMP.PKF-40-S.018
19	Штырь кабельного барабана	Y.EMP.PKF-40-S.019
20	Дверная пружина	Y.EMP.PKF-40-S.020
21	Штырь дверной пружины	Y.EMP.PKF-40-S.021
22	Деталь растяжения пружины	Y.EMP.PKF-40-S.022
23	Металлический дверной держатель	Y.EMP.PKF-40-S.023

## СХЕМА



## EMP.PKF-50

Код товара: EMP.PKF-50-K		
№	Название детали	Код товара
1	Противопожарный колпак	Y.EMP.PKF-50-K.001
2	Пламегаситель	Y.EMP.PKF-50-K.002
3	Верхний вентиляционный клапан	Y.EMP.PKF-50-K.003
4	Базовая рама	Y.EMP.PKF-50-K.004
5	Крышка вентиляционного отверстия	Y.EMP.PKF-50-K.005
6	Рама двери	Y.EMP.PKF-50-K.006
7	Дверной болт	Y.EMP.PKF-50-K.007
8	Угольная решетка	Y.EMP.PKF-50-K.008
9	Чугунная дверка	Y.EMP.PKF-50-K.009
10	Ручка	Y.EMP.PKF-50-K.010
11	Термометр	Y.EMP.PKF-50-K.011
12	Передняя дверь из листового металла	Y.EMP.PKF-50-K.012
13	Щипцы для угля	Y.EMP.PKF-50-K.013
14	Решетки - 2 шт	Y.EMP.PKF-50-K.014
15	Поддон для золы	Y.EMP.PKF-50-K.015

16	Решетка для гриля	Y.EMP.PKF-50-K.016
17	Жироборник	Y.EMP.PKF-50-K.017
18	Кабель	Y.EMP.PKF-50-K.018
19	Штырь кабельного барабана	Y.EMP.PKF-50-K.019
20	Дверная пружина	Y.EMP.PKF-50-K.020
21	Штырь дверной пружины	Y.EMP.PKF-50-K.021
22	Деталь растяжения пружины	Y.EMP.PKF-50-K.022
23	Металлический дверной держатель	Y.EMP.PKF-50-K.023

<b>Код товара: EMP.PKF-50-S</b>		
<b>№</b>	<b>Название детали</b>	<b>Код товара</b>
1	Противопожарный колпак	Y.EMP.PKF-50-S.001
2	Пламегаситель	Y.EMP.PKF-50-S.002
3	Верхний вентиляционный клапан	Y.EMP.PKF-50-S.003
4	Базовая рама	Y.EMP.PKF-50-S.004
5	Крышка вентиляционного отверстия	Y.EMP.PKF-50-S.005
6	Рама двери	Y.EMP.PKF-50-S.006
7	Дверной болт	Y.EMP.PKF-50-S.007
8	Угольная решетка	Y.EMP.PKF-50-S.008
9	Чугунная дверка	Y.EMP.PKF-50-S.009
10	Ручка	Y.EMP.PKF-50-S.010
11	Термометр	Y.EMP.PKF-50-S.011
12	Передняя дверь из листового металла	Y.EMP.PKF-50-S.012
13	Щипцы для угля	Y.EMP.PKF-50-S.013
14	Решетки - 2 шт	Y.EMP.PKF-50-S.014
15	Поддон для золы	Y.EMP.PKF-50-S.015
16	Решетка для гриля	Y.EMP.PKF-50-S.016
17	Жироборник	Y.EMP.PKF-50-S.017
18	Кабель	Y.EMP.PKF-50-S.018
19	Штырь кабельного барабана	Y.EMP.PKF-50-S.019
20	Дверная пружина	Y.EMP.PKF-50-S.020
21	Штырь дверной пружины	Y.EMP.PKF-50-S.021
22	Деталь растяжения пружины	Y.EMP.PKF-50-S.022
23	Металлический дверной держатель	Y.EMP.PKF-50-S.023

## **ГАРАНТИЙНЫЕ ОБЯЗАТЕЛЬСТВА**

Фирма-производитель оборудования гарантирует надежное качество изделия при условии соблюдения технических и эксплуатационных требований, изложенных в настоящем руководстве.

Гарантия на оборудование действует в течение 6 (шести) месяцев с даты отгрузки со склада Поставщика.

Гарантия дает покупателю право на бесплатную замену или ремонт деталей и узлов, признанных неисправными по вине производителя представителями службы сервиса Поставщика.

Рекламации по качеству и комплектации принимаются в течение 2 (двух) недель с момента отгрузки оборудования со склада Поставщика.

В случае, если по заключению сервисного центра Поставщика выход из строя Товара будет признан не гарантийным случаем, то ремонт производится по расценкам сервисного центра Поставщика.

Гарантия не предоставляется на расходные материалы и запасные части, подверженные износу при нормальной эксплуатации Товара

Изготовитель не несет ответственности за неисправности оборудования, возникшие по вине пользователя.

Сервисный центр Поставщика находится по адресу: РФ, респ. Марий Эл, г. Волжск ул. Мамасево 1Б. Контактный номер: (83631) 4-25-00