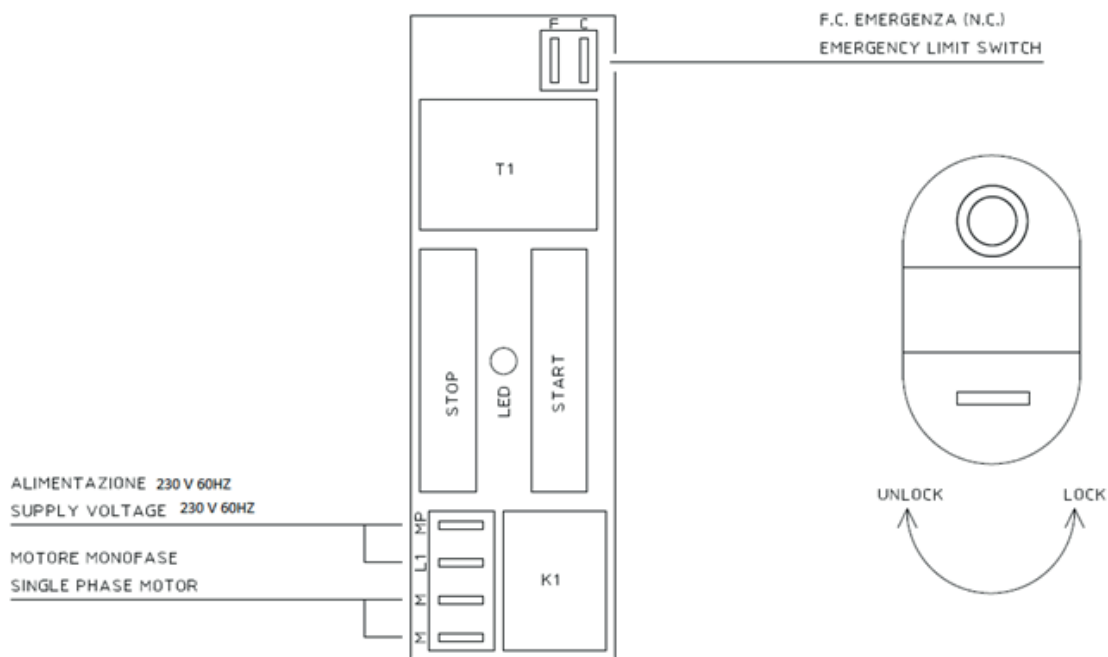


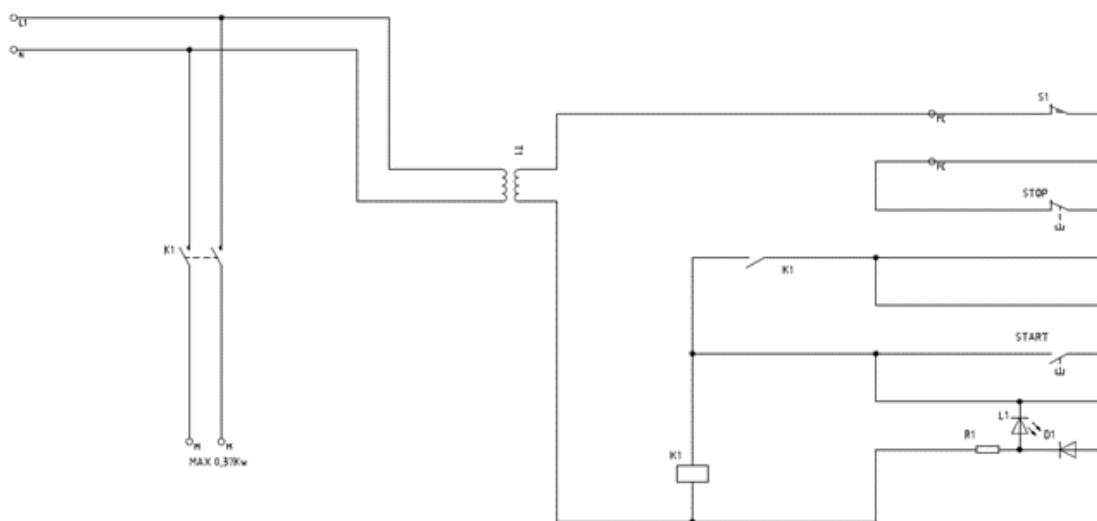
КОД	№	Описание
TM28AR300	28	ШНЕК ОКРУГЛИТЕЛЯ ТЕСТА PF-AR300
TM28AR800GR	28	ШНЕК ОКРУГЛИТЕЛЯ PF-R800 ИЗ СЫРЬЕВОГО АЛЮМИНИЯ
TM28AR800TL	28	ШНЕК ОКРУГЛИТЕЛЯ PF-R800 ИЗ АЛЮМИНИЯ С ТЕФЛОНОВЫХ ПОКРЫТИЕМ
TM29AR800	29	ФИЛЬТР + ЛИПУЧКА ШНЕКА (ТОЛЬКО ОКРУГЛИТЕЛЬ PF-R800)
TM30AR300	30	НЕСУЩИЙ ЛОТОК НИЖНЕЙ ЧАСТИ ОКРУГЛИТЕЛЯ ТЕСТА PF-AR300
TM30AR800	30	НЕСУЩИЙ ЛОТОК НИЖНЕЙ ЧАСТИ ОКРУГЛИТЕЛЯ ТЕСТА PF-R800

17 СХЕМА ПОДКЛЮЧЕНИЯ

17.1 СХЕМА СОЕДИНЕНИЯ С ОДНОФАЗНОЙ ПЛАТОЙ НАПРЯЖЕНИЯ 230 В

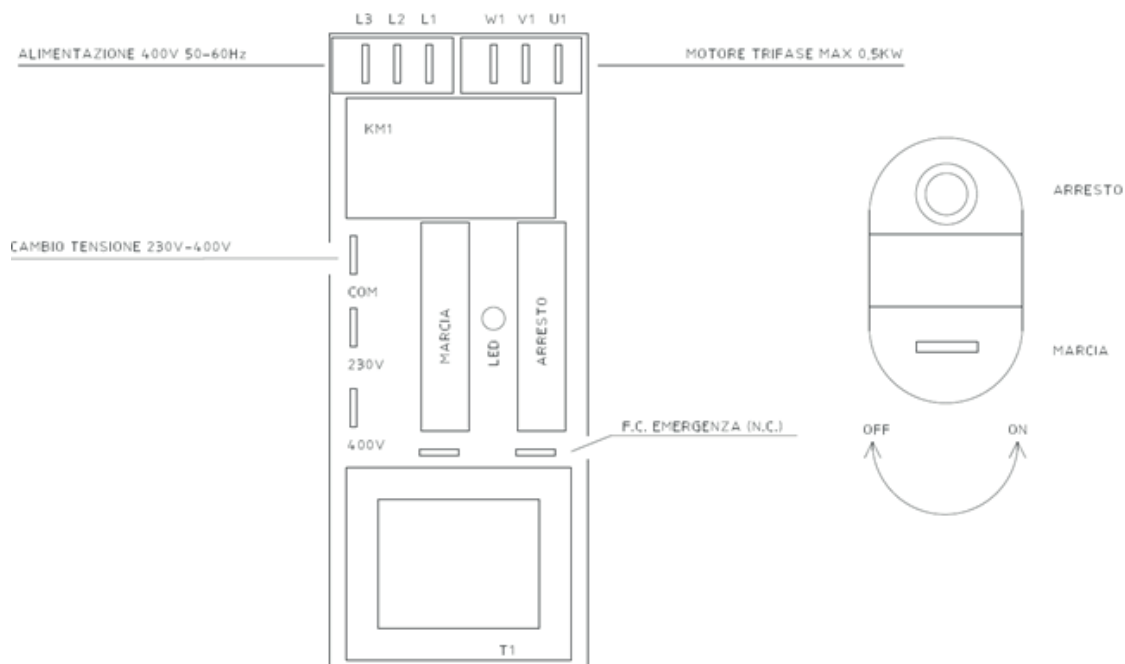


17.2 ЭЛЕКТРОСХЕМА НАПРЯЖЕНИЯ 230В ОДНОФАЗНАЯ



ОКРУГЛИТЕЛЬ ТЕСТА

17.4 ЭЛЕКТРИЧЕСКАЯ СХЕМА С ТРЕХФАЗНЫМ ЩИТОМ 400 В



17.3 ЭЛЕКТРОСХЕМА ПЛАТЫ ДЛЯ НАПРЯЖЕНИЯ 400 В ТРЁХФАЗНАЯ

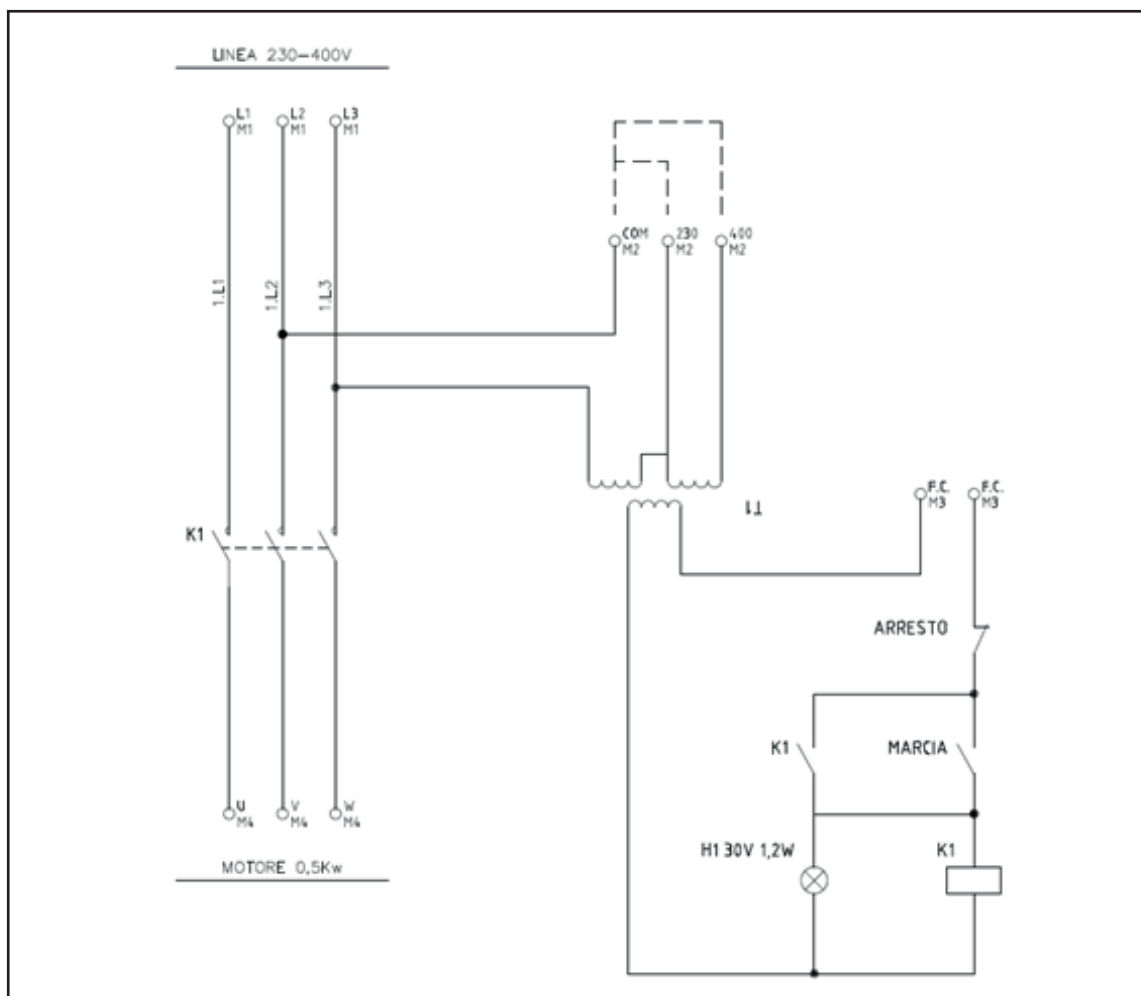


СХЕМА ПОДКЛЮЧЕНИЯ