

IT

LIBRETTO DI ISTRUZIONI
MACINA CAFFÈ Q50 - M80 - Q13 - T48

PAG. 2

EN

USER MANUAL
COFFEE GRINDER Q50 - M80 - Q13 - T48

PAG. 27

DE

BEDIENUNGSANLEITUNG
KAFFEEMÜHLEN Q50 - M80 - Q13 - T48

PAG. 56

FR

MANUEL D'UTILISATIONZ
MOULIN A CAFE Q50 - M80 - Q13 - T48

PAG. 82

RU

РУКОВОДСТВО ПОЛЬЗОВАТЕЛЯ
КОФЕМОЛКА Q50 – M80 - Q13 -T48

PAG. 108



Q50



M80



Q13



T48

- ITALIANO 2
- ENGLISH 27

- Disimballo/ Installazione..... 3
- Identificazione Dei Componenti..... 4
- Avvertenze Generali..... 7
- Avvertenze Particolari 8
- Funzionamento 9
- Funzionamento Display touch 16
- Funzionamento Display 22
- Pulizia E Manutenzione Smaltimento 25
- Dati Tecnici 26
- Schema Elettrico 48
- Dichiarazione di Conformità..... 52
- Certificato di Garanzia 55

FOR OTHER LANGUAGES:

QR CODE



www.quamar.com



info@quamar.com



+39 0423 566 030



IMPORTANTE



ATTENZIONE



PERICOLO

LEGENDA

Dopo aver aperto l'imballo, assicurarsi che l'apparecchio sia integro e non presenti danneggiamenti. In caso di dubbio contattare immediatamente il venditore che vi saprà assistere con la massima professionalità.

I componenti dell'imballo devono essere smaltiti nel rispetto delle norme vigenti. Non lasciarle alla portata di bambini o di incapaci, in quanto fonti di potenziale pericolo.

Dal momento in cui si decide di non utilizzare più l'apparecchio si raccomanda di renderlo inutilizzabile tagliando il cavo nel punto di uscita dall'apparecchio e di consegnarlo a delle strutture specializzate per lo smaltimento.

L'installazione deve essere effettuata da personale tecnico qualificato ed abilitato a tale mansione rispettando le norme vigenti nel paese di utilizzo dell'apparecchio. Un'errata installazione può causare danni a cose, persone o animali per i quali la ditta costruttrice non può essere considerata responsabile.

Attenersi con la massima scrupolosità alle seguenti avvertenze prima dell'utilizzo dell'apparecchio:

- Posizionare l'apparecchio su una superficie solida e piana
- Non installarlo all'esterno.
- Fare attenzione che l'apparecchio non schiacci il cavo di alimentazione.
- Verificare che la tensione e la frequenza della rete di alimentazione elettrica corrispondano a quelli riportati sull'etichetta applicata su ogni apparecchio.
- Verificare che la portata elettrica dell'impianto di rete sia dimensionata alla potenza e/o corrente massime assorbite dall'apparecchio.
- E' obbligatorio effettuare il collegamento di messa a terra. Verificare quindi che l'impianto di messa a terra sia conforme alle attuali norme di sicurezza.
- Collegare ad un nodo equipotenziale il morsetto esterno contrassegnato dal simbolo:



- Versione trifase: collegare correttamente il motore in modo che le macchine, se viste dall'alto del macinacaffè, ruotino in senso orario.



Il costruttore declina ogni responsabilità per danni a persone o cose dovuti ad uso improprio, errato o irragionevole della macchina. Le macchine sono state progettate e costruite per l'uso in applicazioni commerciali, ad esempio cucine di ristoranti, mense, ospedali e imprese commerciali, quali panifici, bar ecc., ma non per la produzione in massa e continua di alimenti.

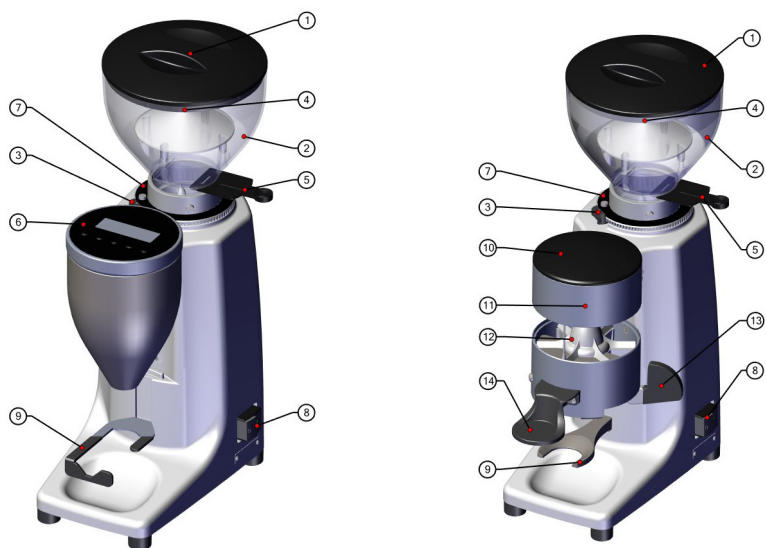
Ogni altro uso è da considerarsi improprio e quindi pericoloso.

La macchina va utilizzata solo per l'uso previsto e non per altri scopi come per esempio macinare ed erogare prodotti diversi da caffè o prodotti non alimentari.

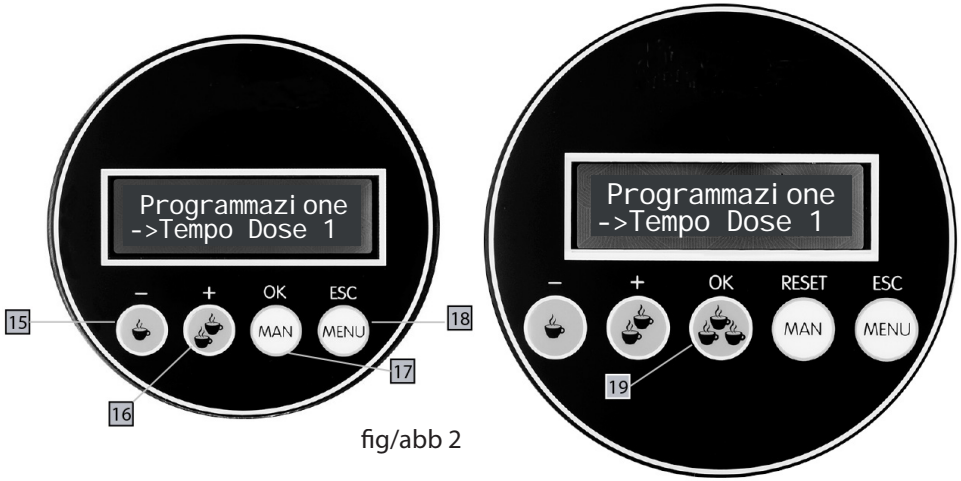
L'apparecchio non deve essere usato da bambini o da persone con capacità fisiche, sensoriali o mentali ridotte o privi di esperienza e conoscenza dell'apparecchio.

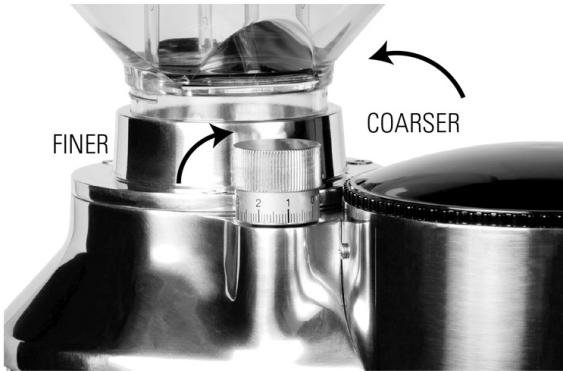
Controllare che i bambini non giochino con l'apparecchio.

1. COPERCHIO CAMPANA
2. CAMPANA/CAMPANA
3. NOTTOLINO DI ARRESTO GHIERA
4. PROTEZIONE MACINE
5. LINGUETTA
6. SCHERMO
7. GHIERA
8. INTERRUOTTORE GENERALE LUMINOSO
9. FORCELLA
10. COPERCHIO CONTENITORE CAFFE'
11. POMOLO PER LA REGOLAZIONE DOSI DI CAFFE' MACINATO
12. DOSATORE
13. LEVA DI PRELIEVO DOSE DI CAFFE' MACINATO
14. PRESSINO CAFFE' MACINATO
15. PULSANTE DOSE SINGOLA
16. PULSANTE DOSE DOPPIA
17. PULSANTE EROGAZIONE CONTINUA
18. PULSANTE MENU
19. PULSANTE DOSE TRIPLA (EROGAZIONE PERSONALIZZATA)



fig/abb 1



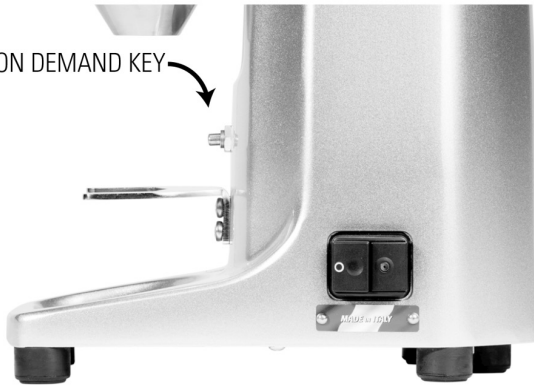


fig/abb 6

fig/ab\b 7



ON DEMAND KEY



fig/abb 8

- L'apparecchio non deve essere usato da bambini o da persone con capacità fisiche, Sensoriali o mentali ridotte o privi di esperienza e conoscenza dell'apparecchio;
 - Controllare che i bambini non giochino con l'apparecchio.
 - I bambini non devono giocare con l'apparecchio.
 - **INTERVALLO DI FUNZIONAMENTO DELL'APPARECCHIO** rispettare il seguente ciclo di utilizzo dell'apparecchio (30s ON / 6 min. OFF mod.M80/Q13/T48)
 - (20s ON / 6 min. OFF mod. Q50);
 - Fare attenzione per qualche istante dopo l'arresto perché le macine potrebbero essere ancora in movimento.
 - La campana deve essere fissata al sistema di macinatura dell'apparecchio tramite l'apposita vite, che deve essere inserita nel foro filettato presente sul portamacine superiore e nel foro presente sul collare della campana (anche durante l'operazione di pulizia).
 - Non manomettere in alcun modo gli apparecchi.
 - Qualsiasi manomissione e allacciamento non conforme annullano la garanzia del costruttore.
 - Questi apparecchi sono destinati ad essere utilizzati per applicazioni commerciali, ad esempio in cucine di ristoranti, mense, ospedali e in imprese commerciali come panifici, macellerie, ecc., Ma non per la produzione di massa continua di alimenti;
 - L'installazione deve essere effettuata da personale tecnico qualificato e abilitato a tale mansione, rispettando le normative vigenti del paese di utilizzo dell'apparecchio. Una errata installazione può causare danni a cose, persone o animali per i quali la ditta costruttrice non può essere considerata responsabile. Verificare tensione e frequenza della rete di alimentazione elettrica corrispondano a quelli riportati sull'etichetta su ogni apparecchio. Verificare che la portata elettrica dell'impianto di rete sia dimensionata alla potenza e/o corrente massime assorbite dall'apparecchio. E' obbligatorio effettuare il collegamento di messa a terra. Verificare quindi che l'impianto di messa a terra sia conforme alle attuali norme di sicurezza. Prima di infilare la spina nella presa elettrica o prima di attivare l'interruttore generale a monte, verificare che l'interruttore dell'apparecchio sia posto sullo "0";
 - Qualsiasi operazione di manutenzione o di pulizia deve essere effettuata solo dopo aver disinserito la spina e aver atteso il raffreddamento dell'apparecchio;
 - Controllare che gli apparecchi siano distanti da lavelli e getti d'acqua;
 - Non usare getti d'acqua o macchine a vapore diretti sull'apparecchio;
 - Se il cavo di alimentazione è danneggiato, esso deve essere sostituito dal produttore, un suo agente o una persona qualificata al fine di evitare un pericolo;
 - La pulizia e la manutenzione non devono essere eseguite da bambini.
- Leggere e attenersi attentamente alla avvertenze ed alle istruzioni. Staccare sempre la spina dalla presa di corrente prima di eseguire qualsiasi manutenzione o pulizia sugli apparecchi. I modelli MONOFASE vengono forniti già equipaggiati con cavo spina per il collegamento alla presa.

I modelli TRIFASE vengono forniti con cavo, sarà cura dell'installatore qualificato collegarli alla rete. Qualsiasi manomissione e allacciamento non conforme annullano la garanzia del costruttore.

AVVERTENZE PARTICOLARI

Non manomettere in alcun modo gli apparecchi. Per qualsiasi intervento sulle macchine rivolgersi esclusivamente ai centri di assistenza autorizzati. Non tirare mai il cavo di alimentazione per staccare la spina dalla presa. Usare l'apparecchio solo per le funzioni alle quali è destinato. Posizionare gli apparecchi a una distanza minima di 5 cm dalla parete in modo da consentire l'ottimale aerazione. Controllare che gli apparecchi siano distanti da lavelli e getti d'acqua. Non lasciare mai incustodito l'apparecchio acceso. Tenerlo lontano dalla portata dei bambini e persone incapaci. Questi apparecchi non devono essere utilizzati da persone (compresi bambini) con ridotte capacità fisiche, sensoriali o mentali, o in mancanza di sufficiente esperienza e conoscenza, a meno che non siano sorvegliati o precedentemente istruiti all'uso dell'apparecchio da una persona responsabile della loro sicurezza. I bambini devono essere supervisionati da un adulto per assicurarsi che non giochino con l'apparecchio. Non mettere mai in funzione l'apparecchio che sembri difettoso.

Usare solo accessori e ricambi originali. Non coprire mai gli apparecchi per evitare pericoli d'incendio. Disinserire la spina se l'apparecchio non deve essere utilizzato per lungo tempo. Lasciare raffreddare l'apparecchio prima di spostarlo. Ai fini della sicurezza gli apparecchi sono da ritenersi sempre con presa inserita e quindi in tensione. Il motore è dotato di un sensore termico che interviene scollegando l'alimentazione nel momento in cui vengono raggiunte temperature elevate. Se ciò dovesse accadere, lasciare raffreddare il motore scollegando dalla rete elettrica l'apparecchio e rivolgersi immediatamente a personale tecnico qualificato. Non improvvisare riparazioni di alcun tipo. Qualora il MACINACAFFE' restasse inattivo per un periodo prolungato, pulirlo con cura, lavare ed asciugare la campana.

MACINACAFFE' M80-Q50-Q13-T48

Apparecchio destinato a macinare chicchi di caffè.

ATTENZIONE: Organi in movimento.

Se il cavo di alimentazione è danneggiato, esso deve essere sostituito dal produttore, un suo agente o una persona qualificata al fine di evitare un pericolo.

FUNZIONAMENTO

Prima di inserire la spina nella presa o di attivare l'interruttore generale a monte, verificare che l'interruttore dell'apparecchio sia posto sullo "0". Inserite la linguetta di chiusura della campana e verificate lo scorrimento nella sua sede. Posizionate la campana nella sua sede finché risulti ben ferma. A tal punto fissarla alla ghiera di regolazione macinatura tramite l'apposita vite fornita con l'apparecchio, facendo combaciare il foro presente sulla campana con quello sulla ghiera.

Se il vostro Macinacaffè è una versione con dosatore AUTOMATICO, controllare che la levetta all'interno del dosatore si trovi nella giusta posizione.

A questo punto il Macinadosatore è pronto per il funzionamento.

Versare del caffè **in grani** nella campana. Aprite la linguetta. Inserite la spina nella presa e attivate l'interruttore generale posto a monte, portando l'interruttore sulla posizione "I". Per questioni di sicurezza, all'utente non è consentito rimuovere nessun tipo di vite presente sul macinacaffè. Questa operazione è consentita solamente da parte di tecnici qualificati e dopo aver staccato l'apparecchio dalla rete di alimentazione.

Si consiglia di controllare la grana del caffè macinato; ogni macinino è regolato su una grana "medio fine". Nel caso non fosse di vostro gradimento, dovete operare nel modo seguente:

SISTEMA DI SICUREZZA CONTRO L' ACCESSO ALLE PARTI ROTANTI (VALIDO PER TUTTI I MODELLI E VERSIONI)

Sono presenti più sistemi di protezione (descritti sopra) per evitare l'accesso alle parti rotanti come le viti di sicurezza presenti sull campana e sulla ghiera, il cono di protezione fissato all'interno della campana e la protezione in metallo posizionata davanti all'uscita del caffè macinato. Tutti questi dispositivi sono stati concepiti per tutelare l'incolumità di chi utilizza l'apparecchio. Per questo motivo, non devono essere assolutamente mai rimosse o modificate, e per qualsiasi problema di malfunzionamento, rivolgersi a personale tecnico altamente qualificato.

REGOLAZIONE MACINATURA M80-Q50:

Premere il nottolino di arresto ghiera verso il basso. Ruotare la ghiera in senso orario per ottenere una grana più grossa, in senso antiorario per ottenere una grana più fine (Fig. 4). Per evitare la rimozione della ghiera con la conseguente possibilità di avere libero accesso al gruppo macinante, posizionare la vite antisvitamento nel foro che consente la più ampia regolazione.

REGOLAZIONE MACINATURA Q13:

Agendo sull'apposito perno, ruotare la ghiera in senso orario per ottenere una grana più grossa. Ruotare invece la ghiera in senso antiorario per ottenere una grana più fine (Fig. 5).

REGOLAZIONE MACINATURA T48:

Ruotare la ghiera in senso orario per ottenere una grana più grossa, in senso antiorario per ottenere una grana più fine (Fig. 6).

M80 - Q13 - T48 VERSIONE ELETTRONICO: Attenzione:

Per arrestare l'erogazione, premere uno qualsiasi dei 5 tasti del display.

Funzionamento e programmazione:

1. Funzionamento: prima di inserire la spina alla rete elettrica, verificare che l'interruttore sia posizionato su "O". Inserire la linguetta di chiusura della campana e verificare lo scorrimento nella sua sede. Posizionare la campana nella sua sede facendo pressione lateralmente con le dita finché risulti ben ferma, a tal punto fissarla alla ghiera di regolazione della macinatura tramite l'apposita vite fornita con l'apparecchio, facendo combaciare il foro presente sulla campana con quello sulla ghiera. A tal punto, dopo aver versato il caffè in grani nell'apposita campana, il macinadosatore è pronto per il funzionamento.

Aprite la linguetta e inserite la spina alla rete elettrica, successivamente posizionate l'interruttore su "I". A tal punto si accenderà il display visualizzando la scritta "PRONTO"; il macinadosatore è nella condizione di poter erogare le dosi di caffè desiderate (da una a tre) oppure di essere programmato. Dopo aver posizionato il porta filtro nell'apposita forcella, è possibile procedere con l'erogazione del caffè macinato in tal modo:

- dose singola: premendo il pulsante indicante una tazza
- dose doppia: premendo il pulsante indicante due tazze
- dose tripla: premendo il pulsante indicante tre tazze
- dose manuale: premendo il pulsante "MAN", il macinadosatore entrerà in funzione.

Per fermare l'erogazione premere nuovamente il tasto "MAN" (comunque il macinadosatore si arresta da solo dopo 4 minuti).

2. Programmazione PER UNA TAZZA - Premere per 3 secondi il tasto "MENU" per accedere al menù programmazione. Premere il pulsante "+" o "-" per scorrere il menù, selezionare "tempo dose 1" premendo il tasto "OK"; con "+" o "-" si può aumentare oppure diminuire il tempo di macinatura espresso in secondi (3 cifre) e centesimi di secondo (2 cifre) rispettivamente per impostare ed affinare la dose erogata. Una volta programmato il tempo premere nuovamente il tasto "OK" per confermare e uscire. Per uscire dal menù premere "ESC".

PER DUE TAZZE - Come per una tazza posizionandosi sulla scritta "tempo dose 2".

PER TRE TAZZE - Come per una tazza posizionandosi sulla scritta "tempo dose 3".

Il tempo massimo impostabile è di 640 secondi e 99 centesimi di secondo per tutte e tre le opzioni.

TEMPO IN STAND BY - E' il tempo dopo il quale il display entra nella modalità di risparmio energetico. Per impostarlo premere per 3 secondi il tasto "MENU" per accedere al menù programmazione, premere il pulsante "+" o "-" per scorrere il menù finché si arriva alla scritta "tempo STAND BY". Selezionarla premendo il tasto "OK", poi con "+" o "-" si può aumentare oppure diminuire il tempo (espresso in minuti). Una volta impostato premere nuovamente il tasto "OK" per confermare e uscire. Per uscire dal menù premere "ESC".

USURA MACINA - Fornisce indicazioni sul totale delle dosi erogabili prima della sostituzione delle macine. Questa voce è modificabile.

Premere per 3 secondi il tasto "MENU" per accedere al menù programmazione. Premere il pulsante "+" o "-" o per scorrere il menù, selezionare "usura macina" premendo il tasto "OK". Per aumentare o diminuire le dosi premere "+" o "-". Per confermare e uscire premere "OK". Per uscire dal menu programmazione premere "ESC".

Al raggiungimento delle dosi massime erogabili, con il set di macine in uso, comparirà sul display la scritta "MACINA USURATA".

All'atto della sostituzione delle macine, entrare nel menu generale di programmazione e accedere a "CONTEGGIO TOTALE DOSI EROGATE". Premere il tasto "RESET" per circa 5 secondi in modo da riportare la voce "Mancanti" al valore "Usura Macina". In tal modo la scritta "Macina Usurata" scompare dal display. Per uscire dal menù premere "ESC".

IMPOSTARE LA SCRITTA IN MODALITA' "PRONTO" - Premere per 3 secondi il tasto "MENU" per accedere al menù programmazione, premere "+" o "-" per scorrere il menù finché si arriva alla scritta "scritta bar". Selezionarla premendo "OK", poi con il tasto "MAN" spostare il cursore fino al punto in cui si desidera inizi la scritta. Ora con i tasti "+" e "-" scorrere l'elenco alfanumerico fermandosi al carattere desiderato; per spostarsi al carattere successivo da immettere, premere sempre il tasto "MAN". Ripetere la procedura finché è stata inserita la scritta desiderata. Per confermare e uscire premere "OK". Per uscire dal menù premere "ESC".

LUMINOSITÀ - Serve ad impostare la luminosità del display. Premere per 3 secondi il tasto "MENU" per accedere al menù programmazione, premere il pulsante "+" o "-" per scorrere il menù finché si arriva alla scritta "luminosità". Selezionarla premendo il tasto "OK", poi con "+" o "-" si può aumentare oppure diminuire la luminosità da 0 a 100%. Per confermare e uscire premere "OK". Per uscire dal menu programmazione premere "ESC".

IMPOSTARE ORA E DATA - Premere per 3 secondi il tasto "MENU" per accedere al menù programmazione, premere "+" o "-" per scorrere il menù programmazione finché si arriva alla scritta "Ora/Data": selezionarla premendo "OK". Comparirà prima di tutto l'ora lampeggiante pronta per essere impostata. Premendo "+" o "-" si aumenta o si diminuisce la cifra evidenziata. Per confermare ora, minuti, secondi e data premere ripetutamente il tasto "OK". Per confermare e uscire premere "OK". Per uscire dal menù premere "ESC".

CONTEGGIO TOTALE DOSI EROGATE - Fornisce indicazioni sia sul totale dosi erogate dal macinadosatore che su quelle residue prima della prossima sostituzione delle macine. Premere per 3 secondi il tasto "MENU" per accedere al menù programmazione. Premere il pulsante "+" o "-" per scorrere il menù, selezionare "cont. totale" premendo il tasto "OK".

N.B.: all'atto della sostituzione delle macine, premere il tasto "RESET" per circa 5 secondi in modo da riportare la voce "Mancanti" al valore "Usura Macina". In tal modo la scritta "Macina Usurata" scompare dal display. Per uscire dal menù premere "ESC".

CONTEGGIO PARZIALE DOSI EROGATE – Fornisce la quantità di dosi erogate dall'ultimo azzeramento effettuato (solitamente per tener conto delle dosi erogate nell'arco della giornata/settimana). Per azzerare premere per 3 secondi il tasto "MENU" per accedere al menù programmazione, premere "+" o "-" per scorrere il menù finché si arriva alla scritta: "cont. parziale". Selezionarla premendo "OK". A tal punto tenere premuto il tasto "RESET" finché la cifra riportata torna a zero. Per confermare e uscire premere "OK". Per uscire dal menù premere "ESC".

CONTEGGIO MENSILE DOSI EROGATE - Fornisce la quantità di dosi erogate dall'ultimo azzeramento effettuato (solitamente per tener conto delle dosi erogate da inizio mese), più quelle precedenti, azzerandosi automaticamente dopo 3 giorni. Per azzerare premere per 3 secondi il tasto "MENU" per accedere al menù programmazione, premere "+" o "-" per scorrere il menù finché si arriva alla scritta "cont. mensile". Selezionarla toccando "OK". A tal punto tenere premuto il tasto "RESET" finché la cifra riportata torna a zero. Per confermare e uscire premere "OK". Per uscire dal menù premere "ESC".

CAMBIARE LINGUA - Premere per 3 secondi il tasto "cambio lingua": selezionarla toccando il tasto "OK", poi con "+" o "-" si può scorrere le lingue tra quelle disponibili. Una volta trovata quella desiderata, premere nuovamente il tasto "OK" per confermare e uscire. Per uscire dal menù premere "ESC".

SETUP PASSWORD – Imposta la password per l'utilizzo del MENU. La password è numerica, composta da cinque cifre definibili da 0 a 9. Premere per 3 secondi il tasto "MENU" per accedere al menu programmazione, premere il pulsante "+" o "-" per scorrere il menu finché si arriva alla scritta "SETUP PASSWORD": selezionarla toccando il tasto "OK". Per impostare la password: usare i tasti "+" e "-" per scorrere il numero desiderato. Premere il tasto "MAN" per spostarsi alla cifra successiva. Una volta definita la password, premere il tasto "OK" per confermare e uscire. Per uscire dal menu premere "ESC".

OPTION PASSWORD – Abilita o disabilita l'utilizzo della password per accedere al "MENU".

NOTA IMPORTANTE: ATTENZIONE - La password di default è 12345.

Consumo in stand-by: I, I W.

Q50 VERSIONE ELETTRONICO:

Attenzione: Per arrestare l'erogazione, premere uno qualsiasi dei 4 tasti del display.

Funzionamento e programmazione:

I. Funzionamento: prima di inserire la spina alla rete elettrica, verificare che l'interruttore sia posizionato su "O". Inserire la linguetta di chiusura della campana e verificare lo scorrimento nella sua sede. Posizionare la campana nella sua sede facendo pressione lateralmente con le dita finché risulti ben ferma, a tal punto fissarla alla ghiera di regolazione della macinatura tramite l'apposita vite fornita con l'apparecchio, facendo combaciare il foro presente sulla campana con quello sulla ghiera.

A tal punto, dopo aver versato il caffè in grani nell'apposita campana, il macinadosatore è pronto per il

funzionamento. Aprite la linguetta e inserite la spina alla rete elettrica, successivamente posizionate l'interruttore su "I". A tal punto si accenderà il display visualizzando la scritta "PRONTO"; il macinadosatore è nella condizione di poter erogare le dosi di caffè desiderate (da una a due) oppure di essere programmato. Dopo aver posizionato il porta filtro nell'apposita forcella, è possibile procedere con l'erogazione del caffè macinato in tal modo:

- dose singola: toccando il pulsante indicante una tazza
- dose doppia: toccando il pulsante indicante due tazze
- dose manuale: toccando il pulsante "MAN", il macinadosatore entrerà in funzione. Per fermare l'erogazione premere nuovamente il tasto "MAN" (comunque il macinadosatore si arresta da solo dopo 4 minuti).

2. Programmazione

PER UNA TAZZA - Premere per 3 secondi il tasto "MENU" per accedere al menù programmazione. Premere il pulsante "+" o "-" per scorrere il menù, selezionare "tempo dose 1" toccando il tasto "OK"; con "+" o "-" si può aumentare oppure diminuire il tempo di macinatura espresso in secondi (3 cifre) e centesimi di secondo (2 cifre) rispettivamente per impostare ed affinare la dose erogata. Una volta programmato il tempo premere nuovamente il tasto "OK" per confermare e uscire. Per uscire dal menù premere "ESC".

PER DUE TAZZE - Come per una tazza posizionandosi sulla scritta "tempo dose 2".

Il tempo massimo impostabile è di 640 secondi per tutte le opzioni.

TEMPO IN STAND BY - E' il tempo dopo il quale il display entra nella modalità di risparmio energetico. Per impostarlo premere per 3 secondi il tasto "MENU" per accedere al menù programmazione, premere il pulsante "+" o "-" per scorrere il menù finché si arriva alla scritta "tempo STAND BY". Selezionarla premendo il tasto "OK", poi con "+" o "-" si può aumentare oppure diminuire il tempo (espresso in minuti). Una volta impostato premere nuovamente il tasto "OK" per confermare e uscire. Per uscire dal menù premere "ESC".

IMPOSTARE LA SCRITTA IN MODALITA' "PRONTO" - Premere per 3 secondi il tasto "MENU" per accedere al menù programmazione, premere "+" o "-" per scorrere il menù finché si arriva alla scritta "scritta bar". Selezionarla premendo "OK", poi con il tasto "MAN" spostare il cursore fino al punto in cui si desidera inizi la scritta. Ora con i tasti "+" e "-" scorrere l'elenco alfanumerico fermandosi al carattere desiderato; per spostarsi al carattere successivo da immettere, premere sempre il tasto "MAN". Ripetere la procedura finché è stata inserita la scritta desiderata. Per confermare e uscire premere "OK". Per uscire dal menù premere "ESC".

LUMINOSITÀ – Serve ad impostare la luminosità del display. Premere per 3 secondi il tasto “MENU” per accedere

al menù programmazione, premere il pulsante “+” o “-” per scorrere il menù finché si arriva alla scritta “luminosità”. Selezionarla premendo il tasto “OK”, poi con “+” o “-” si può aumentare oppure diminuire la luminosità da 0 a 100%. Per confermare e uscire premere “OK”. Per uscire dal menu programmazione premere “ESC”.

CONTEGGIO TOTALE DOSI EROGATE – Fornisce indicazioni sul totale dosi erogate dal macinadosatore. Premere per 3 secondi il tasto “MENU” per accedere al menù programmazione. Premere il pulsante “+” o “-” per scorrere il menù, selezionare “cont. totale” toccando il tasto “OK”.

CONTEGGIO PARZIALE DOSI EROGATE – Fornisce la quantità di dosi erogate dall’ultimo azzeramento effettuato (solitamente per tener conto delle dosi erogate nell’arco della giornata/settimana). Per azzerare premere per 3 secondi il tasto “MENU” per accedere al menù programmazione, premere “+” o “-” per scorrere il menù finché si arriva alla scritta: “cont. parziale”. A tal punto tenere premuto il tasto “MAN” finché la cifra riportata torna a zero. Per uscire dal menù premere “ESC”.

CAMBIARE LINGUA - Premere per 3 secondi il tasto “MENU” per accedere al menù programmazione, premere il pulsante “+” o “-” per scorrere il menù finché si arriva alla scritta “cambio lingua”: selezionarla toccando il tasto “OK”, poi con “+” o “-” si può scorrere le lingue tra quelle disponibili. Una volta trovata quella desiderata, premere nuovamente il tasto “OK” per confermare e uscire. Per uscire dal menù premere “ESC”.

SETUP PASSWORD – Imposta la password per l’utilizzo del MENU. La password è numerica, composta da cinque cifre denibili da 0 a 9. Premere per 3 secondi il tasto “MENU” per accedere al menu programmazione, premere il pulsante “+” o “-” per scorrere il menu nché si arriva alla scritta “SETUP PASSWORD”: selezionarla toccando il tasto “OK”. Per impostare la password: usare i tasti “+” e “-” per scorrere il numero desiderato. Premere il tasto “MENU” per spostarsi alla cifra successiva. Una volta denita la password, premere il tasto “OK” per confermare e uscire. Per uscire dal menu premere “ESC”.

OPTION PASSWORD – Abilita o disabilita l’utilizzo della password per accedere al “MENU”.

NOTA IMPORTANTE: ATTENZIONE - La password di default è 12345 .

Consumo in stand-by: I, I W.

REGOLAZIONE DELLA QUANTITÀ DI CAFFÈ IN POLVERE EROGATA, VERSIONE DOSATORE AUTOMATICO:

Per regolare la quantità di caffè macinato erogato al porta filtro, si deve agire sull'apposito dado. Girando verso SINISTRA, la quantità AUMENTA, verso DESTRA DIMINUISCE. Il dosatore può erogare da 4 gr. a 9 gr. Per determinare la quantità desiderata prelevare dal dosatore N° 10 DOSI (dieci battute) e pesare il caffè ottenuto. Così si determina il peso di ogni singola dose.

M80 - Q13 - T48 VERSIONE DOSATORE AUTOMATICO 6 BATTUTE :

Il macinadosatore è dotato di un lettore ottico che registra sei utilizzi dopo i quali la macchina inizia nuovamente a macinare automaticamente. La macchina in fase di macinatura si ferma automaticamente al riempimento del dosatore

M80 - Q13 - Q50 VERSIONE TEMPORIZZATA:

Posizionare il portaltro nella forcella, regolare il tempo di erogazione (Fig. 7), premere il pulsante "START" (Fig. 8). Il macinino lavora il tempo predefinito e si arresta automaticamente.

Q50/EM VERSIONE MANUALE ON-DEMAND:

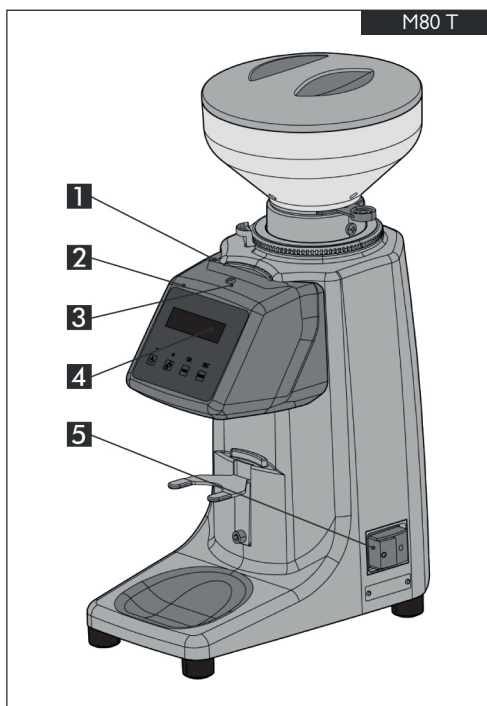
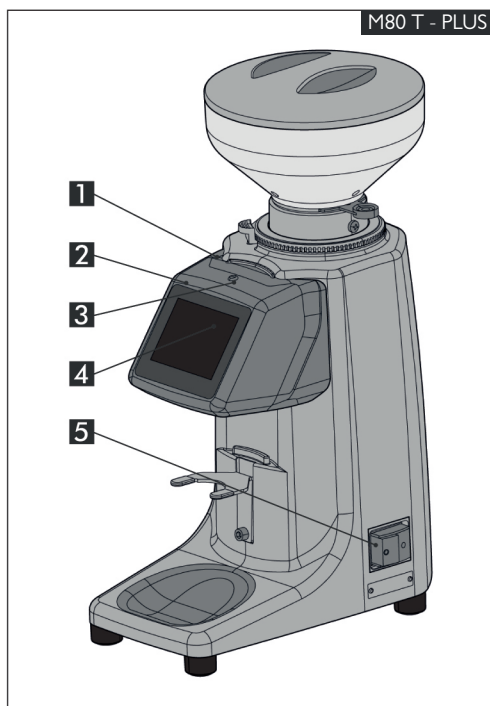
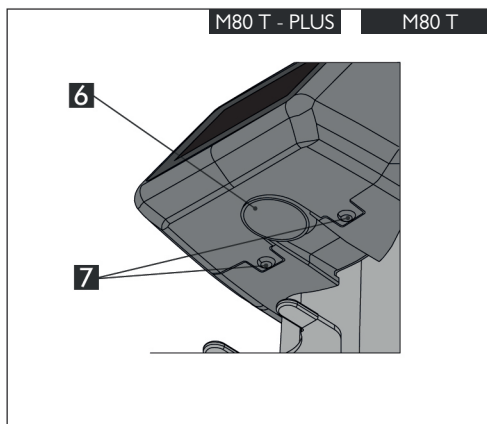
Posizionare il portaltro nella forcella e premere con il portaltro il tasto posizionato sopra la forcella (Fig. 8). Il macinadosatore macinerà finché l'interruttore sarà premuto.

M80 - Q13 - Q50 - T48 VERSIONE DROGHERIA:

Posizionare il contenitore/sacchetto sotto la bocchetta di erogazione. Premere il pulsante "di accensione" (Fig. 1 / dettaglio 8). Il macinino lavora finché l'interruttore non sarà spento.

FUNZIONAMENTO DISPLAY TOUCH

- 1 Scocca display posteriore
- 2 Scocca display frontale
- 3 Rivetto a pressione
- 4 Display
- 5 Interruttore On-Off
- 6 Bocchetta uscita polveri
- 7 Rivetto a pressione



1 HOME PAGE



- 1.1** Avvio/Arresto dose manuale
- 1.2** Avvio/Arresto dose singola
- 1.3** Tempo di macinatura dose singola
- 1.4** Avvio/Arresto dose doppia
- 1.5** Tempo di macinatura dose doppia
- 1.6** Menù: accesso (par.3)
- 1.7** Reset
- 1.8** Impostazioni/Dosi: accesso (par.2)
- 1.9** Password attiva/non attiva
- 1.10** Pulsante switch attivo/disattivo

MODALITÀ MANUALE: cliccando il pulsante 1.1 si avvia la macinatura in modalità manuale per un ciclo di tempo massimo di 20 min. Per interrompere la macinatura cliccare nuovamente il pulsante 1.1 o il pulsante Reset (1.7).

MODALITÀ DOSE SINGOLA: cliccando il pulsante 1.2 si avvia la macinatura in dose singola per un ciclo di tempo impostato (1.3). Cliccando sul pulsante 1.2 durante la macinatura il processo può essere sospeso e successivamente riavviato fino al completamento del tempo dose impostato.

MODALITÀ DOSE DOPPIA: cliccando il pulsante 1.4 si avvia la macinatura in dose doppia per un ciclo di tempo impostato (1.5). Cliccando sul pulsante 1.4 durante la macinatura il processo può essere sospeso e successivamente riavviato fino al completamento del tempo dose impostato.

2 IMPOSTAZIONI/DOSI

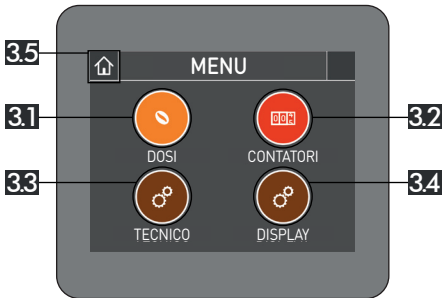


- 2.1** Imp. tempo macinatura dose singola
- 2.2** Imp. tempo macinatura dose doppia
- 2.3** Imp. tempo macinatura dose manuale
- 2.4** Pulsanti di regolazione
- 2.5** Pulsante di conferma
- 2.6** Home: ritorno (par.1)
- 2.7** Menù: accesso (par.3)

È possibile impostare i tempi di macinatura delle dosi cliccando all'interno della cella di riferimento (2.1, 2.2 e 2.3) e agendo sui pulsanti di regolazione (2.4). Per confermare il tempo desiderato cliccare il pulsante di conferma (2.5).

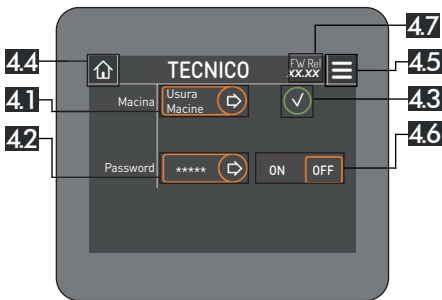


Per la dose manuale è possibile impostare due modalità di funzionamento. Se il tempo è impostato a “0” il pulsante funziona in modalità macinatura continua per cicli di tempo di venti minuti ad ogni pressione del pulsante. Viceversa, se il tempo è impostato con un valore diverso da “0” il pulsante funziona come “tempo dose 3”.



3 MENÙ

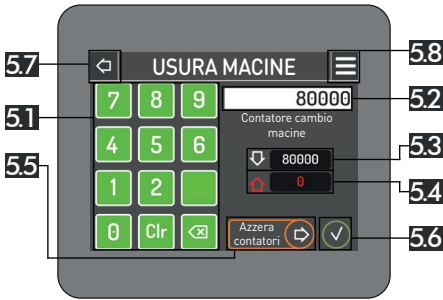
- 3.1** Impostazioni/Dosi: accesso (par.2)
- 3.2** Contatori: accesso (par.9)
- 3.3** Tecnico: accesso (par.4)
- 3.4** Display: accesso (par.10)
- 3.5** Home: ritorno (par.1)



4 TECNICO 1/2

- 4.1** Usura macine: accesso (par.5)
- 4.2** Imp. password
- 4.3** Pulsante di conferma
- 4.4** Home: ritorno (par.1)
- 4.5** Menù: accesso (par.3)
- 4.6** Attivazione/Disattivazione password
- 4.7** Versione Firmware

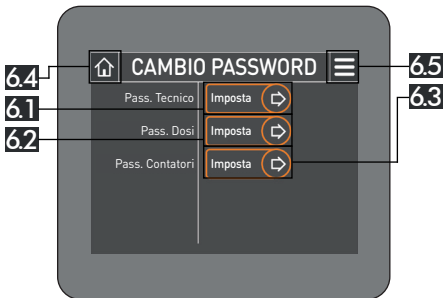
Il pulsante **4.1** permette l'accesso alla pagina “Usura macine” (par. 5).
 Per confermare l'impostazione dei pulsanti **4.2**, **4.3** e **4.5** cliccare il pulsante di conferma (**4.3**).
 Il pulsante **4.4** permette l'accesso alla pagina “Cambio password” (par. 6).



5 USURA MACINE

- 5.1** Tastierino numerico
- 5.2** Valore di usura macine
- 5.3** Numero di dosi rimanenti
- 5.4** Numero di dosi in eccesso
- 5.5** Pulsante “Azzerata contatori”
- 5.6** Pulsante di conferma
- 5.7** Tecnico: ritorno (par.4)
- 5.8** Menù: accesso (par.3)

È possibile modificare il valore di usura delle macine inserendo il valore desiderato tramite il tastierino numerico (5.1) e confermando tramite il pulsante di conferma (5.6). I valori indicati ai punti 5.3 (numero di dosi rimanenti) e 5.4 (numero di dosi in eccesso) si aggiorneranno automaticamente ad ogni erogazione di caffè. Ad ogni cambio macine azzerare i contatori premendo il pulsante “Azzerata contatori” (5.5) e confermare tramite il pulsante di conferma (5.6).



6 CAMBIO PASSWORD

- 6.1** Password Tecnico
- 6.2** Password Dosi
- 6.3** Password Contatori
- 6.4** Home: ritorno (par.1)
- 6.5** Menù: accesso (par.3)

È possibile impostare le password di accesso alle pagine “Tecnico”, “Impostazioni/Dosi” e “Contatori” cliccando i relativi pulsanti (6.1, 6.2 e 6.3).



7 PASSWORD

- 7.1** Tastierino numerico
- 7.2** Campo di inserimento password
- 7.3** Pulsante di conferma
- 7.4** Home: ritorno (par.1)
- 7.5** Menù: accesso (par.3)

Password preimpostata: 123456

Tramite il tastierino numerico (7.1) collocato nella parte sinistra della schermata è possibile impostare la password di accesso alle pagine “Tecnico”, “Impostazioni/Dosi” e “Contatori”. La password appena creata comparirà nel campo sulla destra (7.2), per confermarla cliccare il pulsante di conferma (7.3).



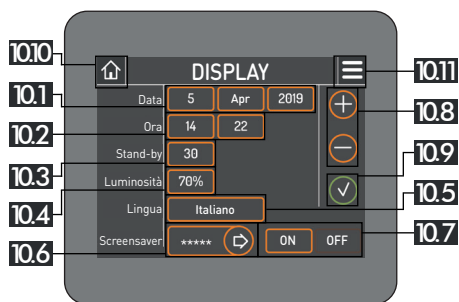
9 CONTATORI

- 9.1** Contatore dose singola
- 9.2** Contatore dose doppia
- 9.3** Contatore dose manuale
- 9.4** Numero totale di dosi erogate
- 9.5** Pulsante “Azzera”
- 9.6** Home: ritorno (par.1)
- 9.7** Menù: accesso (par.3)

All'interno della pagina sono indicate le dosi singole, doppie e manuali erogate (9.1, 9.2 e 9.3). È possibile azzerare i contatori delle dosi giornaliere, mensili e annuali selezionando la casella desiderata e agendo sul relativo pulsante “Azzera” (9.5).



Il valore totale delle dosi non è azzerabile. (9.4)



10 DISPLAY

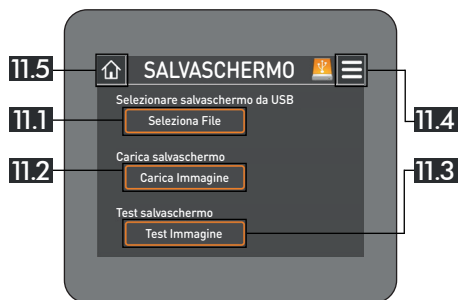
- 10.1** Data
- 10.2** Ora
- 10.3** Stand-by
- 10.4** Luminosità display
- 10.5** Lingua
- 10.6** Screensaver
- 10.7** Attivazione/Disattivazione screensaver
- 10.8** Pulsanti di regolazione
- 10.9** Pulsante di conferma
- 10.10** Home: ritorno (par.1)
- 10.11** Menù: accesso (par.3)

È possibile modificare i valori relativi a data, ora, tempo di stand-by, luminosità dello schermo e lingua dei menù cliccando nelle celle di riferimento, agendo sui pulsanti di regolazione (10.8) e confermando tramite il pulsante di conferma (10.9).

Il tempo di stand-by (10.3) indica il tempo necessario per attivare lo screensaver ed è impostato in secondi.

Cliccando il pulsante 10.6 è possibile personalizzare lo screensaver (par. 11), dopo aver inserito una chiave USB, contenente l'immagine/i desiderata/e, nella apposita porta.

11 SCREENSAVER



- 11.1** Pulsante “Selezione File”
- 11.2** Pulsante “Carica Immagine”
- 11.3** Pulsante “Test Immagine”
- 11.4** Display: ritorno (par.10)
- 11.5** Home: ritorno (par.1)

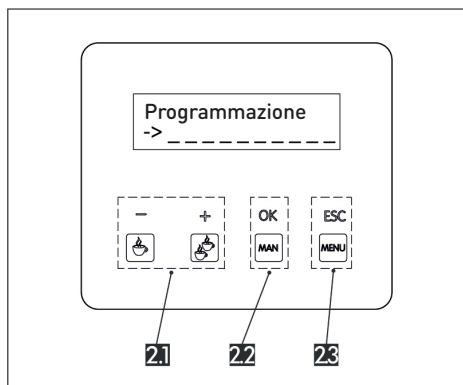
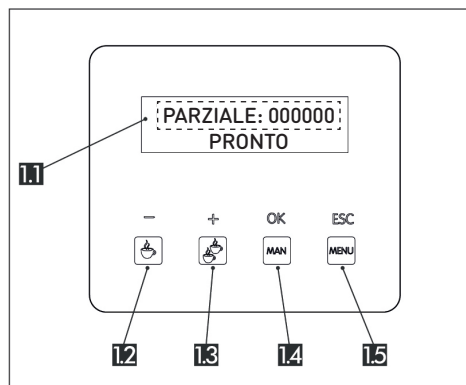
Cliccando il pulsante 11.1 è possibile selezionare l'immagine desiderata tra quelle contenute all'interno della chiave USB e confermare cliccando la spunta verde in alto a destra.

Cliccando il pulsante 11.2 si procede al caricamento dell'immagine (al termine comparirà l'avviso “Programmazione completata”). Tramite il pulsante 11.3 è possibile vedere un'anteprima dell'immagine selezionata, per uscire cliccare sullo schermo.



L'immagine scelta come screensaver deve avere un'estensione “.bmp” e una risoluzione di 320x240 pixel.

PANNELLO INTERFACCIA UTENTE



1.1 Contatore parziale dosi erogate

1.2 Avvio/arresto dose singola

1.3 Avvio/arresto dose doppia

1.4 Avvio/arresto dose manuale

1.5 Menù: accesso

2.1 Pulsanti di regolazione

2.2 Pulsante di conferma

2.3 Pulsante di uscita

PROGRAMMAZIONE DISPLAY

PER UNA TAZZA - Premere per 3 secondi il tasto "MENU" per accedere al menù programmazione. Premere il pulsante "+" o "-" per scorrere il menù, selezionare "tempo dose 1" premendo il tasto "OK"; con "+" o "-" si può aumentare oppure diminuire il tempo di macinatura espresso in secondi (3 cifre) e centesimi di secondo (2 cifre) rispettivamente per impostare ed affinare la dose erogata. Una volta programmato il tempo premere nuovamente il tasto "OK" per confermare e uscire. Per uscire dal menù premere "ESC".

PER DUE TAZZE - Come per una tazza posizionandosi sulla scritta "tempo dose 2". Il tempo massimo impostabile è di 640 secondi e 99 centesimi di secondo per tutte e tre le opzioni.

TEMPO IN STAND BY - E' il tempo dopo il quale il display entra nella modalità di risparmio energetico. Per impostarlo premere per 3 secondi il tasto "MENU" per accedere al menù programmazione, premere il pulsante "+" o "-" per scorrere il menù finché si arriva alla

scritta “tempo STAND BY”. Selezionarla premendo il tasto “OK”, poi con “+” o “-” si può aumentare oppure diminuire il tempo (espresso in minuti). Una volta impostato premere nuovamente il tasto “OK” per confermare e uscire. Per uscire dal menù premere “ESC”.

USURA MACINA - Fornisce indicazioni sul totale delle dosi erogabili prima della sostituzione delle macine. Questa voce è modificabile. Premere per 3 secondi il tasto “MENU” per accedere al menù programmazione. Premere il pulsante “+” o “-” o per scorrere il menù, selezionare “usura macina” premendo il tasto “OK”. Per aumentare o diminuire le dosi premere “+” o “-”. Per confermare e uscire premere “OK”. Per uscire dal menu programmazione premere “ESC”. Al raggiungimento delle dosi massime erogabili, con il set di macine in uso, comparirà sul display la scritta “MACINA USURATA”.

All’atto della sostituzione delle macine, entrare nel menu generale di programmazione e accedere a “CONTEGGIO TOTALE DOSI EROGATE”. Premere il tasto “RESET” per circa 5 secondi in modo da riportare la voce “Mancanti” al valore “Usura Macina”. In tal modo la scritta “Macina Usurata” scompare dal display. Per uscire dal menù premere “ESC”.

IMPOSTARE LA SCRITTA IN MODALITA' “PRONTO” - Premere per 3 secondi il tasto “MENU” per accedere al menù programmazione, premere “+” o “-” per scorrere il menù finché si arriva alla scritta “scritta bar”. Selezionarla premendo “OK”, poi con il tasto “MAN” spostare il cursore fino al punto in cui si desidera inizi la scritta. Ora con i tasti “+” e “-” scorrere l’elenco alfanumerico fermandosi al carattere desiderato; per spostarsi al carattere successivo da immettere, premere sempre il tasto “MAN”. Ripetere la procedura finché è stata inserita la scritta desiderata. Per confermare e uscire premere “OK”. Per uscire dal menù premere “ESC”.

LUMINOSITÀ - Serve ad impostare la luminosità del display. Premere per 3 secondi il tasto “MENU” per accedere al menù programmazione, premere il pulsante “+” o “-” per scorrere il menù finché si arriva alla scritta “luminosità”. Selezionarla premendo il tasto “OK”, poi con “+” o “-” si può aumentare oppure diminuire la luminosità da 0 a 100%. Per confermare e uscire premere “OK”. Per uscire dal menu programmazione premere “ESC”.

CONTEGGIO TOTALE DOSI EROGATE - Fornisce indicazioni sia sul totale dosi erogate dal macinadosatore che su quelle residue prima della prossima sostituzione delle macine.

PROGRAMMAZIONE DISPLAY

Premere per 3 secondi il tasto “MENU” per accedere al menù programmazione. Premere il pulsante “+” o “-” per scorrere il menù, selezionare “cont. totale” premendo il tasto “OK”. N.B.: all’atto della sostituzione delle macine, premere il tasto “RESET” per circa 5 secondi in modo da riportare la voce “Mancanti” al valore “Usura Macina”. In tal modo la scritta “Macina Usurata” scompare dal display. Per uscire dal menù premere “ESC”.

CONTEGGIO PARZIALE DOSI EROGATE - Fornisce la quantità di dosi erogate dall’ultimo azzeramento effettuato (solitamente per tener conto delle dosi erogate nell’arco della giornata/settimana). Per azzerare premere per 3 secondi il tasto “MENU” per accedere al menù programmazione, premere “+” o “-” per scorrere il menù finché si arriva alla scritta: “cont. parziale”. Selezionarla premendo “OK”. A tal punto tenere premuto il tasto “RESET” finché la cifra riportata torna a zero. Per confermare e uscire premere “OK”. Per uscire dal menù premere “ESC”.

CONTEGGIO MENSILE DOSI EROGATE - Fornisce la quantità di dosi erogate dall’ultimo azzeramento effettuato (solitamente per tener conto delle dosi erogate da inizio mese), più quelle precedenti, azzerandosi automaticamente dopo 3 giorni. Per azzerare premere per 3 secondi il tasto “MENU” per accedere al menù programmazione, premere “+” o “-” per scorrere il menù finché si arriva alla scritta “cont. mensile”. Selezionarla toccando “OK”. A tal punto tenere premuto il tasto “RESET” finché la cifra riportata torna a zero. Per confermare e uscire premere “OK”. Per uscire dal menù premere “ESC”.

CAMBIARE LINGUA - Premere per 3 secondi il tasto “cambio lingua”: selezionarla toccando il tasto “OK”, poi con “+” o “-” si può scorrere le lingue tra quelle disponibili. Una volta trovata quella desiderata, premere nuovamente il tasto “OK” per confermare e uscire. Per uscire dal menù premere “ESC”.

SETUP PASSWORD – Imposta la password per l’utilizzo del MENU. La password è numerica, composta da cinque cifre definibili da 0 a 9. Premere per 3 secondi il tasto “MENU” per accedere al menu programmazione, premere il pulsante “+” o “-” per scorrere il menu finché si arriva alla scritta “SETUP PASSWORD”: selezionarla toccando il tasto “OK”. Per impostare la password: usare i tasti “+” e “-” per scorrere il numero desiderato. Premere il tasto “MAN” per spostarsi alla cifra successiva. Una volta definita la password, premere il tasto “OK” per confermare e uscire. Per uscire dal menu premere “ESC”.

OPTION PASSWORD – Abilita o disabilita l’utilizzo della password per accedere al “MENU”.



ATTENZIONE - La password di default è **123456**

MANUTENZIONE E PULIZIA PER TUTTI GLI APPARECCHI.

Qualsiasi operazione di manutenzione o pulizia deve essere effettuata solo dopo aver disinserito la spina e aver atteso il raffreddamento dell'apparecchio. Non usare panni, spugne o detergenti abrasivi sulle carrozzerie, per evitare di strisciarle o scalfirle. Per la pulizia usare panni umidi, ben strizzati e prodotti specifici per acciaio inox, alluminio, verniciature e cromature delle carrozzerie. Non usare getti d'acqua o macchine a vapore diretti sull'apparecchio. Le parti destinate al contatto con gli alimenti possono essere lavate separatamente, a mano, con acqua e detersivo per stoviglie. Non lavare in lavastoviglie. La campana vuota può essere lavata separatamente con acqua e detersivo appropriato. Prima di togliere la campana ricordatevi di togliere la linguetta ed accendere il macinacaffè, in questo modo si svuoterà il porta macine dai chicchi residui. Di tanto in tanto controllare che all'interno del dosatore non si verifichino depositi, se si rendesse necessario rimuoverli,

RICORDATE DI SCOLLEGARE L'APPARECCHIO DALLA RETE.

Nei modelli non automatici, ricordatevi di spegnere il macinadosatore dopo aver macinato una determinata quantità di caffè. Questo per evitare traboccamenti dal coperchio del dosatore.

EU 2002/96/CE



Questo prodotto è conforme alla Direttiva EU 2002/96/EC.

Il simbolo del cestino barrato riportato sull'apparecchio indica che il prodotto, alla fine della propria vita utile, dovendo essere trattato separatamente dai rifiuti domestici, deve essere conferito in un centro di raccolta differenziata per apparecchiature elettriche ed elettroniche oppure riconsegnato al rivenditore al momento dell'acquisto di una nuova apparecchiatura equivalente. L'utente è responsabile del conferimento dell'apparecchio a fine vita alle appropriate strutture di raccolta, pena le sanzioni previste dalla vigente legislazione sui rifiuti. L'adeguata raccolta differenziata per l'avvio successivo dell'apparecchio dimesso al riciclaggio, al trattamento e allo smaltimento ambientalmente compatibile contribuisce ad evitare possibili effetti negativi sull'ambiente e sulla salute e favorisce il riciclo di materiali di cui è composto il prodotto. Per informazioni più dettagliate inerenti i sistemi di raccolta disponibili, rivolgersi al servizio locale di smaltimento rifiuti, o al negozio in cui è stato effettuato l'acquisto. I prodotti e gli importatori ottemperano alla loro responsabilità per il riciclaggio, il trattamento e lo smaltimento ambientalmente compatibile sia direttamente sia partecipando ad un sistema collettivo.

Modello Model	Dimensioni [mm] Dimensions [mm]	Peso Netto [Kg] Net Weight [Kg]
M80 Elettronico/electronic	175x290x560	11,5
M80 Automatico/automatic	175x330x560	12
M80 Drogheria/deli	175x290x560	10,5
M80 touch/touch plus	175x290x560	11
M80 Temporizzato-manuale/timer-manual	175x290x560	11,5
Q50 Elettronico	175x260x520	7
Q50 Temporizzato-manuale/timer-manual	175x260x520	7
Q13 Elettronico/electronic	200x320x640	16
Q13 Automatico/automatic	200x320x640	17
Q13 Drogheria/deli	200x320x640	15,5
Q13 touch/touch plus	200x320x640	15,5
T48 elettronico/electronic	220x310x570	14,5
T48 Automatico/automatic	220x310x570	16
T48 Drogheria/deli	220x310x570	13,5

Modello Model	Tensione [V] Voltage [V]	Potenza [W] Power[W]	Cavo cordon	Tipo type
M80	AC 220-230V	420	3 x 0,75 mm ²	H05 RN-F
M80	AC 110-120V	460	3 x 18 AWG	PVC
M80	AC 380-400V 3	230	5 x 1 mm ²	H07 RN-F
Q50	AC 220-230V	330	3 x 0,75 mm ²	H05 RN-F
Q50	AC 110-120V	350	3 x 18 AWG	PVC
Q13	AC 220-230V	580	3 x 0,75 mm ²	H05 RN-F
Q13	AC 110-120V	380	3 x 18 AWG	PVC
Q13	AC 380-400V 3	280	5 x 1 mm ²	H07 RN-F
T48	AC 220-230V	480	3 x 0,75 mm ²	H05 RN-F
T48	AC 110-120V	360	3 x 18 AWG	PVC
T48	AC 380-400V 3	230	5 x 1 mm ²	H07 RN-F

- LEGEND 26/PAG.3
- UNPACKING, INSTALLATION AND CONNECTION 28
- GENERAL WARNINGS 29
- SPECIAL WARNINGS 30
- OPERATION 31
- INSTRUCTIONS Display touch 38
- INSTRUCTIONS Display 44
- MAINTENANCE AND CLEANING OF DISPOSAL 47
- TECHNICAL DATA 50
- WIRING DIAGRAM 48
- DECLARATION OF CONFORMITY 52
- WARRANTY CERTIFICATE 53

LEGEND Pag.4

1. HOPPER LID
2. HOPPER
3. RING NUT PAWL
4. GRINDERS PROTECTION
5. SHUTTER
6. DISPLAY
7. RING NUT
8. MAIN SWITCH
9. FORK
10. COFFEE CONTAINER COVER
11. ADJUSTMENT KNOB FOR GROUND COFFEE DOSES
12. DOSEUR
13. DELIVERY LEVER FOR GROUND COFFEE DOSES
14. GROUND COFFEE PRESS
15. SINGLE DOSE BUTTON
16. DOUBLE DOSE BUTTON
17. CONTINUOUS FLOW BUTTON
18. MENU BUTTON
19. TRIPLE DOSE BUTTON (PERSONALISED FLOW)



UNPACKING, INSTALLATION AND CONNECTION

On opening the packaging, check carefully to make sure the appliance is intact and that there are no signs of damage. If in any doubt contact immediately your dealer that will help you in a professional way.

The packaging materials should be collected and disposed in conformity with the safety rules in force. Keep out of the reach of children and irresponsible persons because are potential sources of danger.

If you decide not to use the appliance anymore remember to unplug it so that it cannot be used, and then cut the cable in the point where it comes out of the appliance.

Contact specialized firms for information on the disposal of the components of the appliance.

The installation must be carried out only by professionally qualified persons who are authorised to perform such tasks and must be comply with the regulations in force in the place in which the appliance is installed. Incorrect installation may result in injury of persons or animals, or damage to property, for which the manufacturer cannot be held responsible.

Before using the appliance read carefully the notices and the instructions:

- The appliance must be placed on a stable, flat surface
 - Not installed outside.
 - Make sure that the appliance is not resting on the power supply cable.
 - Make sure the voltage and frequency values of the supply mains correspond to the ratings indicated on the label featuring the appliance's technical data.
 - Make sure the ratings of the system are suitable for the power absorbed by the appliance and/or maximum voltage.
 - It's compulsory to earth the appliance. Check that the grounding system is in compliance with the actual safety laws.
 - The external equipotential terminal must be connected to a equipotential node.
- Three phase version: connect the motor correctly so the blade, if viewed from the grinder, rotate clockwise.



The manufacturer cannot be held responsible for any damage caused by unsuitable, erroneous or irrational use of the machine. These appliances are intended to be used for commercial applications, for example in kitchens of restaurants, canteens, hospitals and in commercial enterprises such as bakeries, butcheries, etc., but not for continuous mass production of food. Any other use is to be considered unsuitable and therefore dangerous. This machine may be used only for the purposes for which it was designed. It cannot be used to dispense products other than coffee or any non food products.

The appliance is not to be used by children or persons with reduced physical, sensory or mental capabilities.

Children should not play with the machine, whether they are supervised or unsupervised.

GENERAL WARNINGS

- The appliance is not intended for use by persons (including children) with reduced physical, sensory or mental capabilities, or lack of experience and knowledge concerning use of the appliance;
- Children should be supervised to ensure that they do not play with the appliance.
- Children must not play with the appliance.
- OPERATING RANGE OF THE APPLIANCE use the appliance in compliance with the following use cycle (30s ON / 6 min. OFF mod.M80/Q13/T48) - (20s ON / 6 min. OFF mod. Q50);
- Be careful for a few moments after stopping because the millstones could still be moving.
- The hopper must be attached to the grinding system of the appliance via the appropriate screw, which must be inserted into the threaded hole in the top holder and in the hole in the hopper collar (also during the cleaning operation).
- Do not tamper with the equipment in any way.
- Any tampering and non-compliant connections shall void the manufacturer's warranty.
- These appliances are intended to be used for commercial applications, e.g. in restaurant kitchens, canteens, hospitals and commercial companies such as bakeries, butcher shops, etc., but not for food mass production;
- Installation must be carried out by skilled technicians qualified for this task, in compliance with the regulations in force in the country where the appliance is to be used. As a result of improper installation, people or animals may be harmed and property damaged, and the manufacturer shall not be held liable for this. Check the electrical power supply voltage and frequency for matching with the values specified on each appliance label. Check the electrical capacity of the power distribution system for proper dimensioning with respect to the maximum output and/or power absorbed by the appliance. Earthing connection is mandatory. Therefore check that the earthing system complies with current safety standards. Before plugging in the appliance or switching on the main switch upstream, make sure the appliance switch is set to "0";
- Perform any maintenance or cleaning operation only after unplugging the appliance and waiting for it to cool down;
- Make sure the appliances are installed far from sinks and jets of water;
- Do not use water jets or steam machines directly on the appliance;
- If the power supply cable is damaged, have it replaced by the manufacturer, its agent or a qualified person in order to avoid any hazard;
- Cleaning and maintenance must not be carried out by children.

Carefully read and follow the warnings and instructions. Always unplug from the mains socket before carrying out any maintenance or cleaning on the appliances. The SINGLE-PHASE models are supplied already equipped with a plug cable for connection to the socket.

THREE-PHASE models are supplied with cable, it will be the responsibility of the qualified installer to connect them to the mains. Any tampering and non-compliant connection will make the manufacturer's warranty null and void.

SPECIAL WARNINGS

Do not tamper with the equipment in any way. Any work on the machines should only be carried out by authorised service centres. Never pull the power cable to disconnect the plug from the socket. Use the appliance only for the functions for which it is intended. Place the appliances at a minimum distance of 5 cm from the wall to allow proper ventilation. Make sure the appliances are installed far from sinks and jets of water. Never leave the appliance switched on unattended. Keep out of reach of children and incapacitated persons. These appliances are not intended for use by persons (including children) with reduced physical, sensory or mental capabilities, or lack of experience and knowledge, unless they are supervised or previously instructed on the use of the appliances by a person responsible for their safety.

Children must be supervised by an adult to ensure that they do not play with the device. Never operate a device that appears to be defective.

Use only original accessories and spare parts. Never cover equipment to avoid fire hazards. Disconnect the plug if the appliance is not to be used for a long time. Allow the appliance to cool down before moving it. For safety reasons, the devices must always be considered to be plugged in and therefore live. The motor is equipped with a thermal sensor that intervenes by disconnecting the power supply when high temperatures are reached. If this should occur, allow the motor to cool down by disconnecting the appliance from the mains and immediately contact qualified technical personnel. Do not improvise repairs of any kind. If the COFFEE GRINDER is left idle for a prolonged period, clean it carefully, wash and dry the hopper.

COFFEE GRINDER M80-Q50-Q13-T48

An appliance designed to grind coffee beans.

CAUTION: Parts in motion.

If the power supply cable is damaged, have it replaced by the manufacturer, its agent or a qualified person in order to avoid any hazard.

OPERATION

Before plugging in the appliance or switching on the main switch upstream, make sure the appliance switch is set to "0". Insert locking tab of the hopper and check that it slides into place. Place the hopper in its seat until it is firmly secure. Then attach it to the grinding adjustment ring nut using the special screw supplied with the unit, aligning the hole on the hopper with the one on the ring nut.

If your Coffee grinder is a version with an AUTOMATIC dispenser, check that the lever inside the dispenser is in the correct position.

The Grinder-dispenser is now ready for operation.

Pour coffee **beans** into the hopper. Open the tab. Insert the plug into the socket and switch on the main switch located upstream to position "I". For safety reasons, the user is not allowed to remove any screws from the grinder. This operation may be carried out by qualified technicians only, after disconnecting the appliance from the power supply.

It is advisable to check the grit of the ground coffee; each grinder is set to a 'medium fine' grit. In case this is not to your liking, you should operate as follows:

SECURITY SYSTEM AGAINST ACCESS TO ROTATING PARTS (VALID FOR ALL MODELS AND VERSIONS)

There are several protection systems (described above) to prevent access to the rotating parts such as the safety screws on the hopper and the ring nut, the protection cone fixed inside the hopper and the metal protection positioned in front of the ground coffee outlet. All these devices are designed to protect the safety of the user. For this reason, they must absolutely never be removed or modified, and any malfunctioning problems should be referred to highly qualified technical personnel.

GRINDING ADJUSTMENT M80-Q50:

Press the ring nut pawl downwards. Turn the ring nut clockwise to obtain a coarser grit, counterclockwise to obtain a coarser grit (Fig. 4). To prevent removal of the ring nut and consequent free access to the grinding unit, place the anti-unscrewing screw in the hole allowing the widest adjustment.

GRINDING ADJUSTMENT Q13:

Use the specific pin to turn the ring nut clockwise to obtain a coarser grit. Instead, turn the ring nut anti-clockwise to obtain a finer grit (Fig. 5).

GRINDING ADJUSTMENT T48:

Turn the ring nut clockwise to obtain a coarser grit, counterclockwise to obtain a coarser grit (Fig. 6).

M80 - Q13 - T48 ELECTRONIC VERSION: Caution:

To stop dispensing, press any of the 5 buttons on the display.

Operation and programming:

1. Operation: before plugging in the mains, check that the switch is set to 'O'. Insert the hopper locking tab and check that it slides into place. Place the hopper in its seat by applying pressure to the side with your fingers until it is firmly in place, then attach it to the grinding adjustment ring nut using the specific screw supplied with the appliance, making sure that the hole on the hopper is aligned with the one on the ring nut. Now, after pouring the coffee beans into the specific hopper, the grinder-dispenser is ready for operation.

Open the tab and plug it into the mains, then set the switch to 'I'. At this point, the display will light up and read 'READY'; the grinder-dispenser is in the condition to dispense the desired coffee doses (one to three) or to be programmed. After placing the filter holder in the filter fork, you can proceed with the brewing of ground coffee in this way:

- single dose: by pressing the button indicating a cup
- double dose: by pressing the button indicating two cups
- triple dose: by pressing the button indicating three cups
- manual dosage: pressing the 'MAN' button will start the grinder-dispenser.

To stop dispensing, press the 'MAN' button again (however, the grinder-dispenser stops itself after 4 minutes).

2. Programming FOR ONE CUP - Press the 'MENU' button for 3 seconds to access the programming menu. Press the '+' or '-' button to scroll through the menu, select 'dose time 1' by pressing the 'OK' button; '+' or '-' can be used to increase or decrease the grinding time expressed in seconds (3 digits) and hundredths of a second (2 digits) respectively to set and refine the dispensed dose. Once the time has been programmed, press the 'OK' button again to confirm and exit. Exit the menu by pressing 'ESC'.

FOR TWO CUPS - Same as for one cup by positioning on 'dose 2 time'.

FOR THREE CUPS - Same as for one cup by positioning on 'dose 3 time'.

The maximum time that can be set is 640 seconds and 99 hundredths of a second for all three options.

STAND BY TIME - This is the time after which the display enters power-saving mode. To set it, press the 'MENU' button for 3 seconds to access the programming menu, press the '+' or '-' button to scroll through the menu until you reach 'STAND BY time'. Select it by pressing the 'OK' button, then use '+' or '-' to increase or decrease the time (in minutes). Once set, press the 'OK' button again to confirm and exit. To exit the menu, press 'ESC'.

MACHINE WEAR - Provides information on the total amount of doses that can be dispensed before replacing the millstones. This item is editable.

Press the 'MENU' button for 3 seconds to access the programming menu. Press the '+' or '-' button or to scroll through the menu, select 'grind wear' by pressing the 'OK' button. To increase or decrease doses, press '+' or '-'. To confirm and exit, press 'OK'. To exit the programming menu, press 'ESC'.

When the maximum dispensable doses are reached, with the grinder set in use, 'WORN GRINDER' will appear on the display.

When replacing the grinders, enter the general programming menu and access 'TOTAL DISPENSED DOSES COUNT'. Press the 'RESET' button for about 5 seconds to reset the 'Missing' entry to the 'Grinder Wear' value. In this way, the words 'Worn Grinder' disappear from the display. To exit the menu, press 'ESC'.

SETTING THE TEXT IN 'READY' MODE - Press the 'MENU' button for 3 seconds to access the programming menu, press "+" or "-" to scroll through the menu until you reach the "bar text". Select it by pressing 'OK', then use the 'MAN' key to move the cursor to the point where you want to start the text. Now use the '+' and '-' keys to scroll through the alphanumeric list, stopping at the desired character; to move to the next character to be entered, always press the 'MAN' key. Repeat the procedure until the desired text has been entered. To confirm and exit, press 'OK'. To exit the menu, press 'ESC'.

BRIGHTNESS - Used to set the brightness of the display. Press the 'MENU' button for 3 seconds to access the programming menu, press the '+' or '-' button to scroll through the menu until you reach 'brightness'. Select it by pressing the 'OK' button, then use '+' or '-' to increase or decrease the brightness from 0 to 100 %. To confirm and exit, press 'OK'. To exit the programming menu, press 'ESC'.

SET TIME/DATE - Press the 'MENU' button for 3 seconds to access the programming menu, press '+' or '-' to scroll through the programming menu until you reach 'Time/Date': select it by pressing 'OK'. The flashing time will first appear ready to be set. Pressing '+' or '-' increases or decreases the highlighted digit. To confirm the hours, minutes, seconds and date, press the 'OK' button repeatedly. To confirm and exit, press 'OK'. To exit the menu, press 'ESC'.

TOTAL DISPENSED DOSES COUNT - Provides information on both the total doses dispensed by the grinder-dispenser and the remaining doses before the next grinder change. Press the 'MENU' button for 3 seconds to access the programming menu.

Press the '+' or '-' button to scroll through the menu, select 'total count' by pressing the 'OK' button.

N.B.: when replacing the grinders, press the 'RESET' button for about 5 seconds to reset the 'Missing' entry to 'Grinder Wear'. In this way, the words

'Worn Grinder' disappear from the display. To exit the menu, press 'ESC'.

PARTIAL COUNT OF DISPENSED DOSES - Provides the amount of doses dispensed since the last reset (usually to account for doses dispensed throughout the day/week).

To reset, press the 'MENU' button for 3 seconds to access the programming menu, press '+' or '-' to scroll through the menu until you reach the message: 'partial count'. Select it by pressing 'OK'. At this point, press and hold the 'RESET' button until the displayed digit returns to zero. To confirm and exit, press 'OK'. Exit the menu by pressing 'ESC'.

MONTHLY COUNT OF DISPENSED DOSES - Provides the amount of doses dispensed since the last reset (usually to account for doses dispensed since the beginning of the month), plus previous doses, automatically resetting to zero after 3 days. To reset, press the 'MENU' button for 3 seconds to access the programming menu, press '+' or '-' to scroll through the menu until you reach the message: 'monthly count'. Select it by tapping 'OK'. At this point, press and hold the 'RESET' button until the displayed digit returns to zero.

To confirm and exit, press 'OK'. To exit the menu, press 'ESC'.

CHANGE LANGUAGE - Press the 'change language' button for 3 seconds: select it by tapping the 'OK' button, then use '+' or '-' to scroll through the available languages. Once the desired one has been found, press the 'OK' button again to confirm and exit. To exit the menu, press 'ESC'.

SETUP PASSWORD - Sets the password for using the MENU. The password is numeric, consisting of five digits definable from 0 to 9. Press the 'MENU' button for 3 seconds to access the programming menu, press the '+' or '-' button to scroll through the menu until you reach the message 'SETUP PASSWORD': select it by tapping the 'OK' button. To set the password: use the '+' and '-' keys to scroll to the desired number. Press the 'MAN' button to move to the next digit. Once the password has been defined, press the 'OK' button to confirm and exit. To exit the menu, press 'ESC'.

OPTION PASSWORD - Enables or disables the use of the password to access the 'MENU'.

IMPORTANT NOTE: CAUTION - The default password is 12345.

Stand-by consumption: 1.1 W.

Q50 ELECTRONIC VERSION:

Caution: To stop dispensing, press any of the 4 buttons on the display.

Operation and programming:

1. Operation: before plugging in the mains, check that the switch is set to 'O'. Insert the hopper locking tab and check that it slides into place.

Place the hopper in its seat by applying pressure to the side with your fingers until it is firmly in place, then attach it to the grinding adjustment ring nut using the specific screw supplied with the appliance, making sure that the hole on the hopper is aligned with the one on the ring nut.

Now, after pouring the coffee beans into the specific hopper, the grinder-dispenser is ready for operation.

Open the tab and plug it into the mains, then set the switch to 'I'. At this point, the display will light up and read 'READY'; the grinder-dispenser is in the condition to dispense the desired coffee doses (one to two) or to be programmed. After placing the filter holder in the filter fork, you can proceed with the brewing of ground coffee in this way:

- single dose: by touching the button indicating a cup
- double dose: by touching the button indicating two cups
- manual dosage: touching the 'MAN' button starts the grinder-dispenser. To stop dispensing, press the 'MAN' button again (however, the grinder-dispenser stops itself after 4 minutes).

2. Programming

FOR ONE CUP - Press the 'MENU' button for 3 seconds to access the programming menu. Press the '+' or '-' button to scroll through the menu, select 'dose time 1' by tapping the 'OK' button; '+' or '-' can be used to increase or decrease the grinding time expressed in seconds (3 digits) and hundredths of a second (2 digits) respectively to set and refine the dispensed dose. Once the time has been programmed, press the 'OK' button again to confirm and exit. To exit the menu, press 'ESC'.

FOR TWO CUPS - Same as for one cup by positioning on 'dose 2 time'.

The maximum time that can be set is 640 seconds for all options.

STAND BY TIME - This is the time after which the display enters power-saving mode. To set it, press the 'MENU' button for 3 seconds to access the programming menu, press the '+' or '-' button to scroll through the menu until you reach 'STAND BY time'. Select it by pressing the 'OK' button, then use '+' or '-' to increase or decrease the time (in minutes).

Once set, press the 'OK' button again to confirm and exit. To exit the menu, press 'ESC'.

SETTING THE TEXT IN 'READY' MODE - Press the 'MENU' button for 3 seconds to access the programming menu, press "+" or "-" to scroll through the menu until you reach the "bar text". Select it by pressing 'OK', then use the 'MAN' key to move the cursor to the point where you want to start the text. Now use the '+' and '-' keys to scroll through the alphanumeric list, stopping at the desired character; to move to the next character to be entered, always press the 'MAN' key. Repeat the procedure until the desired text has been entered. To confirm and exit, press 'OK'. To exit the menu, press 'ESC'.

BRIGHTNESS - Used to set the brightness of the display.

Press the 'MENU' button for 3 seconds to access the programming menu, press the '+' or '-' button to scroll through the menu until you reach 'brightness'. Select it by pressing the 'OK' button, then use '+' or '-' to increase or decrease the brightness from 0 to 100 %. To confirm and exit, press 'OK'. To exit the programming menu, press 'ESC'.

TOTAL DISPENSED DOSES COUNT - Provides information on the total doses dispensed by the grinder-dispenser. Press the 'MENU' button for 3 seconds to access the programming menu.

Press the '+' or '-' button to scroll through the menu, select 'total count' by tapping the 'OK' button.

PARTIAL COUNT OF DISPENSED DOSES - Provides the amount of doses dispensed since the last reset (usually to account for doses dispensed throughout the day/week). To reset, press the 'MENU' button for 3 seconds to access the programming menu, press '+' or '-' to scroll through the menu until you reach the message: 'partial count'.

Then press and hold the 'MAN' button until the displayed digit returns to zero. To exit the menu, press 'ESC'.

CHANGE LANGUAGE - Press the 'MENU' button for 3 seconds to access the programming menu, press the '+' or '-' button to scroll through the menu until you reach 'change language': select it by tapping the 'OK' button, then use '+' or '-' to scroll through the available languages. Once the desired one has been found, press the 'OK' button again to confirm and exit. To exit the menu, press 'ESC'.

SETUP PASSWORD - Sets the password for using the MENU. The password is numeric, consisting of five digits definable from 0 to 9. Press the 'MENU' button for 3 seconds to access the programming menu, press the '+' or '-' button to scroll through the menu until you reach the message 'SETUP PASSWORD': select it by tapping the 'OK' button.

To set the password: use the '+' and '-' keys to scroll to the desired number. Press the 'MENU' button to move to the next digit. Once the password has been defined, press the 'OK' button to confirm and exit. To exit the menu, press 'ESC'.

OPTION PASSWORD - Enables or disables the use of the password to access the 'MENU'.

IMPORTANT NOTE: CAUTION - The default password is 12345.

Stand-by consumption: 1.1 W.

ADJUSTMENT OF THE QUANTITY OF COFFEE POWDER DISPENSED, AUTOMATIC DOSING VERSION:

To adjust the amount of ground coffee dispensed to the filter holder, turn the special nut. Turning to the LEFT INCREASES the quantity, turning to the RIGHT DECREASES it. The dispenser can dispense from 4 g to 9 g. To determine the desired quantity, take from the dispenser No. 10 DOSES (ten strokes) and weigh the coffee obtained. Thus the weight of each individual dose is determined.

M80 - Q13 - T48 AUTOMATIC DOSING VERSION 6 STROKES:

The grinder-dispenser is equipped with an optical reader that records six uses after which the machine starts grinding again automatically. The grinding machine stops automatically when the dosing unit is filled.

M80 - Q13 - Q50 TIMED VERSION:

Place the holder in the fork, adjust the dispensing time (Fig. 7), press the 'START' button (Fig. 8). The grinder processes the pre-determined time and stops automatically.

Q50/EM MANUAL ON-DEMAND VERSION:

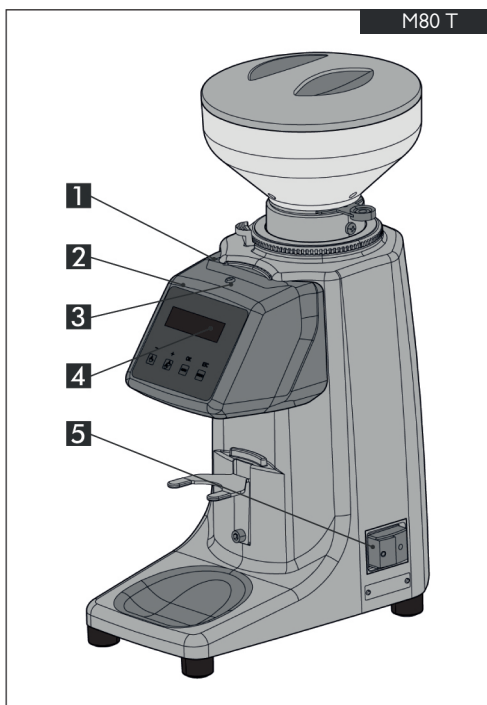
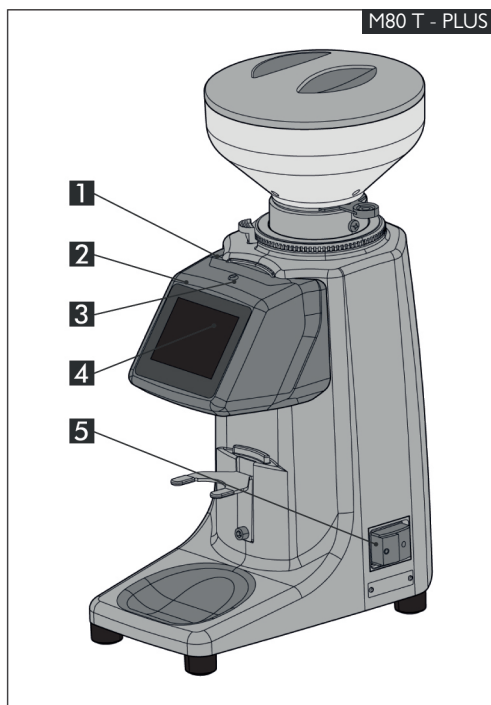
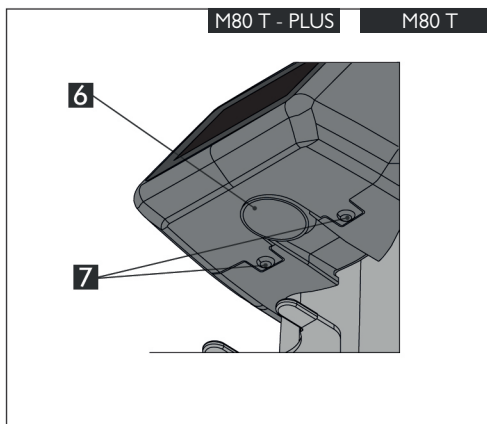
Place the holder in the fork and with the holder press the button located above the fork (Fig. 8). The grinder-dispenser will grind as long as the switch is pressed.

M80 - Q13 - Q50 - T48 GROCERY STORE VERSION:

Place the container/bag under the spout. Press the 'power' button (Fig. 1 / detail 8). The grinder works until the switch is turned off.

IDENTIFICATION OF COMPONENTS

- 1** Back cover
- 2** Front cover
- 3** Push lock rivets
- 4** Display
- 5** On-Off switch
- 6** Nozzle
- 7** Push lock rivets



1 HOME PAGE



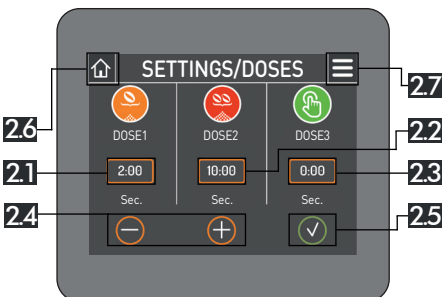
- 1.1** Manual dose start/stop
- 1.2** Start/Stop single dose
- 1.3** Single dose grinding time
- 1.4** Start/Stop double dose
- 1.5** Grinding time double dose
- 1.6** Menu: access (par.3)
- 1.7** Reset
- 1.8** Settings/Doses: access (par.2)
- 1.9** Password active/inactive
- 1.10** On/off switch button

MANUAL MODE: Clicking button **1.1** starts grinding in manual mode for a maximum cycle time of 20 min. To stop grinding, click button **1.1** or the Reset button (**1.7**) again.

SINGLE DOSE MODE: Clicking button **1.2** starts single dose grinding for a set time cycle (**1.3**). By clicking on the **1.2** button during grinding the process can be suspended and then restarted until the set dose time is completed.

DOUBLE DOSE MODE: clicking the button **1.4** starts the double dose grinding for a set time cycle (**1.5**). By clicking on button **1.4** during grinding the process can be suspended and then restarted until the set dose time is completed.

2 SETTINGS/DOSES



- 2.1** Set grinding time single dose
- 2.2** Set grinding time double dose
- 2.3** Set grinding time manual dose
- 2.4** Adjustment buttons
- 2.5** Confirmation button
- 2.6** Home: return (par.1)
- 2.7** Menu: access (par.3)

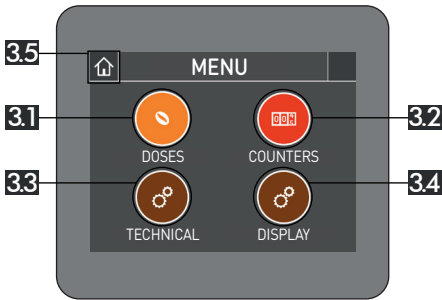
You can set the grinding times for the doses by clicking inside the reference cell (**2.1**, **2.2** and **2.3**) and using the adjustment buttons (**2.5**). To confirm the desired time, click on the confirm button (**2.5**).



Two operating modes can be set for manual dosing.

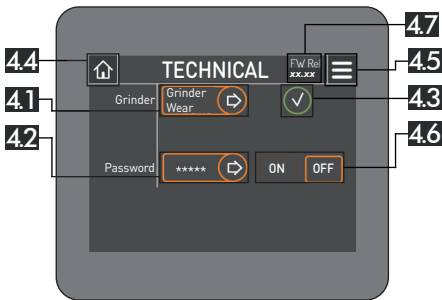
If the time is set to '0' the button operates in continuous grinding mode for time cycles of twenty minutes each time the button is pressed.

Conversely, if the time is set to a value other than "0" the button functions as "dose time 3"



3 MENU

- 3.1** Settings/Doses: access (par.2)
- 3.2** Counters: access (par.9)
- 3.3** Technical: access (par.4)
- 3.4** Display: access (par.10)
- 3.5** Home: return (par.1)



4 TECHNICIAN

- 4.1** Millstone wear: access (par.5)
- 4.2** Set password
- 4.3** Confirmation button
- 4.4** Home: return (par.1)
- 4.5** Menu: access (par.3)
- 4.6** Password activation/deactivation
- 4.7** Version Firmware

Button 4.1 allows access to the "Grinding wheel wear" page (par. 5).

To confirm the setting of buttons 4.2, 4.3 and 4.5 click on the confirmation button (4.7).

Button 4.4 allows access to the "Change password" page (par. 6).

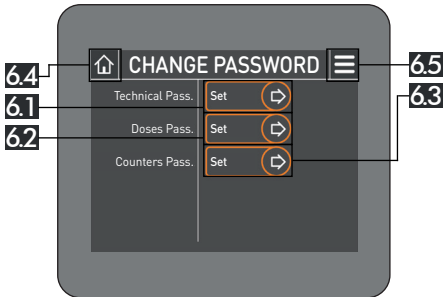
5 GRINDER WEAR



- 5.1** Numeric keypad
- 5.2** Grinding wheel wear value
- 5.3** Number of remaining doses
- 5.4** Number of excess doses
- 5.5** “Reset counters” button
- 5.6** Confirmation button
- 5.7** Technical: return (par.4)
- 5.8** Menu: access (par.3)

The wear value of the grindstones can be changed by entering the desired value via the numeric keypad (5.1) and confirming via the confirmation button (5.6). The values indicated in points 5.3 (number of doses remaining) and 5.4 (number of doses in excess) will be updated automatically each time you make coffee. At each grinder change reset the counters by pressing the “Reset counters” button (5.5) and confirm by pressing the confirmation button (5.6).

6 PASSWORD CHANGE



- 6.1** Technician Password
- 6.2** Doses Password
- 6.3** Counters Password
- 6.4** Home: return (par.1)
- 6.5** Menu: access (par.3)

The password to access the “Technical”, “Settings/Doses” and “Counters” pages can be set by clicking on the relative buttons (6.1, 6.2 and 6.3).

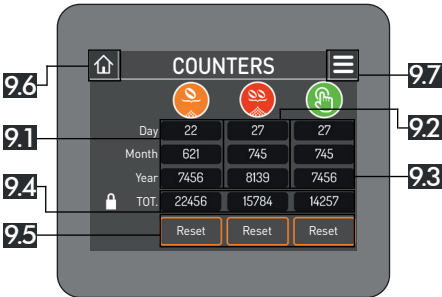
7 PASSWORD



- 7.1** Numeric keypad
- 7.2** Password entry field
- 7.3** Confirmation button
- 7.4** Home: return (par.1)
- 7.5** Menu: access (par.3)

Factory-preset password: 123456

Using the numeric keypad (7.1) on the left-hand side of the screen, you can set the password for access to the “Technician”, “Settings/Doses” and “Counters” pages. The password you have just created will appear in the field on the right (7.2), to confirm it click on the confirm button (7.3).



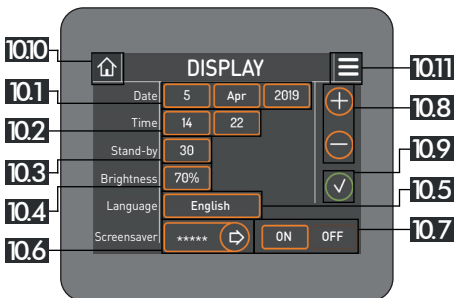
9 COUNTERS

- 9.1** Single dose counter
- 9.2** Double dose counter
- 9.3** Manual dose counter
- 9.4** Total number of dose delivered
- 9.5** “Reset” button
- 9.6** Home: return (par.1)
- 9.7** Menu: access (par.3)

The single, double and manual doses dispensed are shown on the page (9.1, 9.2 and 9.3). The daily, monthly and annual dose counters can be reset by selecting the desired box and pressing the “Reset” button (9.5).



The total value of the doses is not resettable. (9.4)



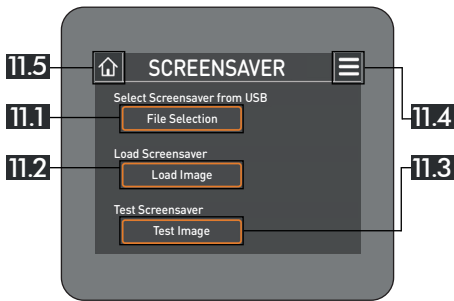
10 DISPLAY

- 10.1** Date
- 10.2** Now
- 10.3** Stand-by
- 10.4** Display brightness
- 10.5** Language
- 10.6** Screensaver
- 10.7** Activating/deactivating screensaver
- 10.8** Adjustment buttons
- 10.9** Pulsante di conferma
- 10.10** Home: return (par.1)
- 10.11** Menu: access (par.3)

You can change the values for date, time, stand-by time, screen brightness and menu language by clicking in the reference cells, using the adjustment buttons (10.8) and confirming with the confirmation button (10.9).

The stand-by time (10.3) indicates the time required to activate the screensaver and is set in seconds.

Click on button 10.6 to customise the screensaver (par. 11), after inserting a USB key, containing the desired image(s), into the appropriate port.



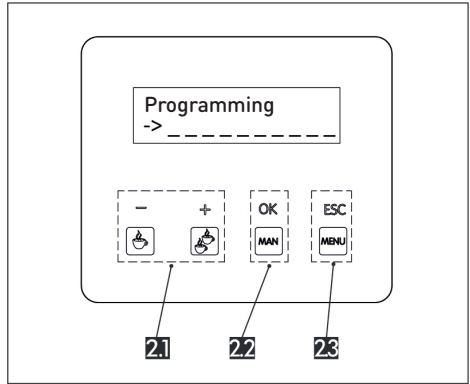
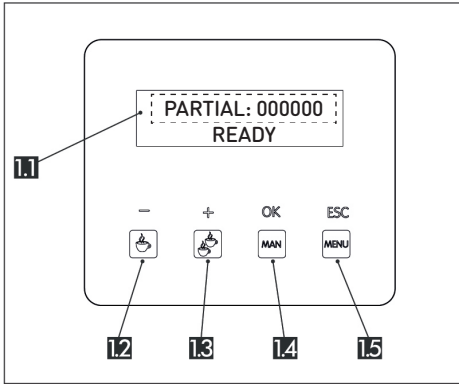
11 SCREENSAVER

- 11.1 "File Selection" button
- 11.2 "Upload Image" button
- 11.3 "Image Test" button
- 11.4 Display: return (par.10)
- 11.5 Home: return (par.1)

Click on button 11.1 to select the desired image from those contained within the USB stick and confirm by clicking the green tick in the top right-hand corner. Click on button 11.2 to load the image (when finished, the message "Programming complete" will appear). Using button 11.3 you can see a preview of the selected image, to exit click on the screen.



The image chosen as screensaver must have a ".bmp" extension and a resolution of 320x240 pixels.



1.1 Partial counter

1.2 Start/stop single dose

1.3 Start/stop double dose

1.4 Start/stop manual dose

1.5 Menu: access

2.1 Adjustment buttons

2.2 Confirmation button

2.3 Return button

DISPLAY PROGRAMMING

FOR ONE COFFEE CUP - Press for 3 seconds key "MENU" to get access to programme menu. Press the key "+" or "-" to slide the menu options, select "time dose 1" pressing key "OK"; using key "+" or "-" it's possible to increase or decrease the erogation time, which is displayed in seconds (3 numbers) and cents of seconds (2 numbers) to set and re-fine the released dose. After setting parameter of time press again key "OK" to confirm and exit. To exit from programme menu press "ESC".

FOR TWO COFFEE CUPS - the same as for one cup, just positioning on parameter written "time dose 2".

STAND-BY TIME - It is the time after which the display enters in power saving mode. press for 3 seconds key "MENU" to get access to programme menu. Press the key "+" or "-" to slide the menu options, select "STAND BY time". Select it pressing key "OK", then using "+" or "-" it's possible to increase or decrease the time, which is displayed in seconds.

After setting parameter of time press again key "OK" to confirm and exit. To exit from programme menu press "ESC".

WEAR GRINDERS - Provides information on the total doses that can be erogated before the replacement of the grinders. This item is editable. press for 3 seconds key "MENU" to get access to programme menu. press the key "+" or "-" to slide the menu options, select "WEAR GRINDERS" pressing key "OK".

Using key "+" or "-" it's possible to increase or decrease the dosis. press key "OK" to confirm and exit. To exit from programme menu press "ESC".

Upon reaching the maximum doses that can be erogated with the set of grinders in use, the display will show the written "WEAR GRINDERS". When replacing the grinders, enter the general programming menu and access "DISPENSED DOSES TOTAL COUNT". Press key "RESET" to carry back the number as the value of "WEAR GRINDERS". After doing it, the written "WEAR GRINDERS" will disappear from the display. To exit from programme menu press "ESC".

SET WRITTEN "READY" - Keep touched for 3 seconds key "MENU" to get access to programme menu. press the key "+" or "-" to slide the menu options, select "BAR message". Select it pressing key "OK", then using key "MAN" move the cursor till the point you want the written begins. Use key "+" and "-" to slide the alphanumeric list; to stop at choosen character and move to next, use key "MAN". Repeat the procedure till the choosen code for stand by mode is complete. To confirm and exit press "OK". To exit from programme menu press "ESC".

BRIGHTNESS - To set the display brightness. press for 3 seconds key "MENU" to get access to programme menu. Press the key "+" or "-" to slide the menu options, select "brightness" pressing key "OK", then using "+" or "-" it's possible to increase or decrease the brightness from 0 to 100%. To confirm and exit press "OK". To exit from programme menu press "ESC".

TOTAL COUNT OF EROGATED DOSES - Provides information on the total doses erogated by the grinder and the remanent doses until the next grinding blades change. To display it, press for 3 seconds key "MENU" to get access to programme menu.

Press the key “+” or “-” to slide the menu options, select “total count” pressing key “OK”. When you change the grinding blades press key “RESET” to carry back the number as the value of “WEAR GRINDERS”. After doing it, the written “WEAR GRINDERS” will disappear from the display. To exit from programme menu press “ESC”.

PARTIAL COUNT OF EROGATED DOSES - Provides information on the quantity of erogated doses from the last reset (usually to count the erogated doses during the day/ week). To reset press for 3 seconds key “MENU” to get access to programme menu. Press the key “+” or “-” to slide the menu options, select “partial count” pressing key “OK”. Keep touched key “RESET” untill the value returns to zero. To confirm and exit press “OK”. To exit from programme menu press “ESC”.

MONTHLY COUNT OF EROGATED DOSES - Provides information on the quantity of erogated doses from the last reset (usually to count the erogated doses during the month) and on the quantity of erogated doses in the previous 30 days. To reset press for 3 seconds key “MENU” to get access to programme menu. Press the key “+” or “-” to slide the menu options, select “monthly count” pressing key “OK”. Keep touched key “RESET” untill the value returns to zero. To confirm and exit press “OK”. To exit from programme menu press “ESC”.

CHANGE LANGUAGE - Keep touched for 3 seconds key “MENU” to get access to programme menu, press key “+” or “-” to slide the menu options, select “CHANGE LANGUAGE”: select pressing key “OK”, then using “+” or “-” it’s possible set the choosen language among the available ones. After choosing the language, press again key “OK” to confirm and exit. To exit from programme menu press “ESC”.

PASSWORD SET-UP - Set the password for the MENU to be used. The password is numeric and consists of five definable digits from 0 to 9. Press “MENU” for 3 seconds to access the programming menu; press the “+” or “-” button to scroll the menu until “PASSWORD SET-UP” is reached: select it by pressing “OK”. Set the password as follows: use the “+” and “-” keys to scroll the desired number. Press “MAN” to move to the next digit. Once the password has been defined, press “OK” to confirm and exit. Press “ESC” to exit the menu.

OPTION PASSWORD - Enables or disables the password to access the “MENU”.



ATTENTION - The default password is 123456

MAINTENANCE AND CLEANING OF ALL THE APPLIANCES

Any maintenance or clearing must be performed only after the machine is unplugged and has cooled down. To avoid dragging or scratch on the body, never use cloth, sponge or detergent with abrasive action. To clean the appliance use a well-wrung damp cloth and specific products for stainless steel, aluminium, paint, chrome. Do not use direct water stream or a steam cleaner on the appliance. Components that come into contact with food can be cleaned separately by hand with water and washing-up liquid. Do not put them in the dish washer.

The empty container may be washed separately with water and suitable detergent. Before removing the container, remember to close the shutter and switch on the coffee grinder; this will remove any beans left in the grinding area.

From time to time check the inside of the doser to make sure there are no deposits and if you have to remove any, **REMEMBER TO DISCONNECT THE MACHINE FROM THE MAINS**. On **ECONOMY** models, remember to switch off the grinder after you have ground a certain amount of coffee, to prevent the ground coffee from overflowing from the cover of the doser.

EU 2002/96/CE



This product complies with EU Directive 2002/96/EC

The crossed bin symbol on the appliance indicates that the product, at the end of its life span, must be disposed of separately from domestic waste, either by taking it to a separate waste disposal site for electric and electronic appliances or by returning it to your dealer when you buy another similar appliance. The user is responsible for taking the appliance to a special waste disposal site at the end of its life span; failure to do so will incur penalties under the waste disposal regulations in force. If the disused appliance is collected correctly as separate waste, it can be recycled, treated and disposed of ecologically; this avoids a negative impact on both the environment and the health and contributes towards the recycling of the product's materials. For further information regarding the waste disposal services available, contact your local waste disposal agency or the shop where you bought the appliance. The manufacturers and importers do not take the responsibility for recycling, treatment and ecological disposal, either directly or through a public system.

SCHEMA ELETTRICO/WIRING DIAGRAM

VERSIONE AUTOMATICO/ AUTOMATIC VERSION

A: INTERRUTTORE PER FUNZIONAMENTO IN AUTOMATICO/ SWITCH FOR AUTOMATIC MODE

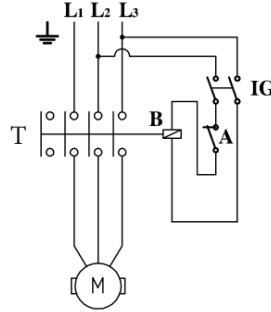
C: CONDENSATORE/ CONDENSER

IG: INTERRUTTORE GENERALE/ MAIN SWITCH

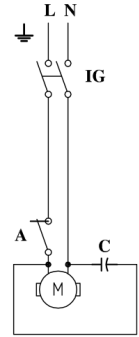
M: MOTORE MONOFASE CON TERMICO INTERNO/ SINGLE PHASE MOTOR WITH INTERNAL CIRCUIT BREAKER

T: TELERUTTORE/ REMOTE SWITCH

B: BOBINA TELERUTTORE REMOTE SWITCH COIL



380V - 400V 3F



230V 50-60Hz

110V 50-60Hz

SCHEMA ELETTRICO/WIRING DIAGRAM

VERSIONE AUTOMATICO 6 BATTUTE / 6-STOP AUTOMATIC VERSION

A: INTERRUTTORE PER FUNZIONAMENTO IN AUTOMATICO/ SWITCH FOR AUTOMATIC MODE

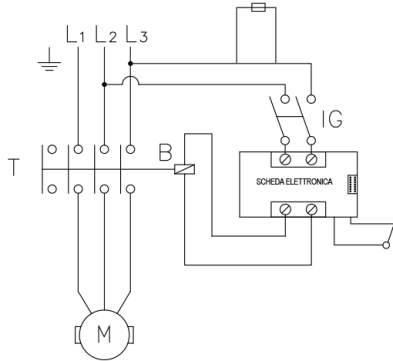
C: CONDENSATORE/ CONDENSER

IG: INTERRUTTORE GENERALE/ MAIN SWITCH

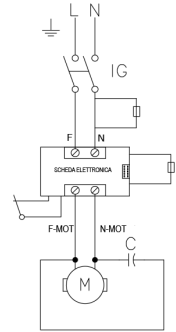
M: MOTORE MONOFASE CON TERMICO INTERNO/ SINGLE PHASE MOTOR WITH INTERNAL CIRCUIT BREAKER

T: TELERUTTORE/ REMOTE SWITCH

B: BOBINA TELERUTTORE REMOTE SWITCH COIL



380V - 400V 3F



230V 50-60Hz

110V 50-60Hz

SCHEMA ELETTRICO/WIRING DIAGRAM

VERSIONE DROGHERIA/ GROCERY VERSION

A: INTERRUTTORE PER FUNZIONAMENTO IN AUTOMATICO/ SWITCH FOR AUTOMATIC MODE

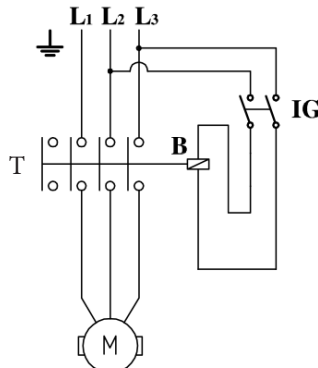
C: CONDENSATORE/ CONDENSER

IG: INTERRUTTORE GENERALE/ MAIN SWITCH

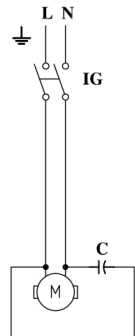
M: MOTORE MONOFASE CON TERMICO INTERNO/ SINGLE PHASE MOTOR WITH INTERNAL CIRCUIT BREAKER

T: TELERUTTORE/ REMOTE SWITCH

B: BOBINA TELERUTTORE REMOTE SWITCH COIL



380V - 400V 3F



230V 50-60Hz

110V 50-60Hz

SCHEMA ELETTRICO/WIRING DIAGRAM

VERSIONE ELETTRONICO/ ELECTRONIC VERSION

A: INTERRUTTORE PER FUNZIONAMENTO IN AUTOMATICO/ SWITCH FOR AUTOMATIC MODE

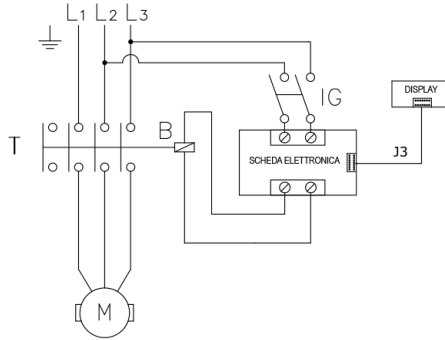
C: CONDENSATORE/ CONDENSER

IG: INTERRUTTORE GENERALE/ MAIN SWITCH

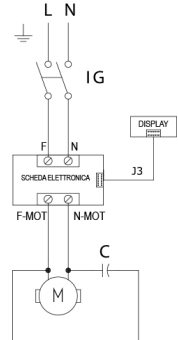
M: MOTORE MONOFASE CON TERMICO INTERNO/ SINGLE PHASE MOTOR WITH INTERNAL CIRCUIT BREAKER

T: TELERUTTORE/ REMOTE SWITCH

B: BOBINA TELERUTTORE REMOTE SWITCH COIL



380V - 400V 3F



230V 50-60Hz
110V 50-60Hz

SCHEMA ELETTRICO/WIRING DIAGRAM

VERSIONE ELETTRONICO F/ ELECTRONIC VERSION FUSE

A: INTERRUTTORE PER FUNZIONAMENTO IN AUTOMATICO/ SWITCH FOR AUTOMATIC MODE

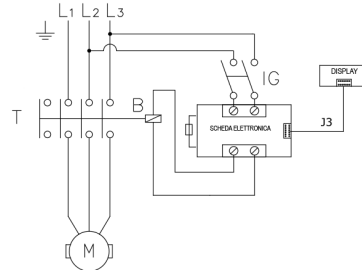
C: CONDENSATORE/ CONDENSER

IG: INTERRUTTORE GENERALE/ MAIN SWITCH

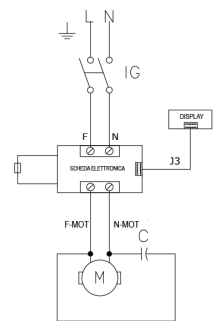
M: MOTORE MONOFASE CON TERMICO INTERNO/ SINGLE PHASE MOTOR WITH INTERNAL CIRCUIT BREAKER

T: TELERUTTORE/ REMOTE SWITCH

B: BOBINA TELERUTTORE REMOTE SWITCH COIL



380V - 400V 3F



230V 50-60Hz
110V 50-60Hz

SCHEMA ELETTRICO/WIRING DIAGRAM

VERSIONE TEMPORIZZATA/ TIMED VERSION

A: INTERRUTTORE PER FUNZIONAMENTO IN AUTOMATICO/ SWITCH FOR AUTOMATIC MODE

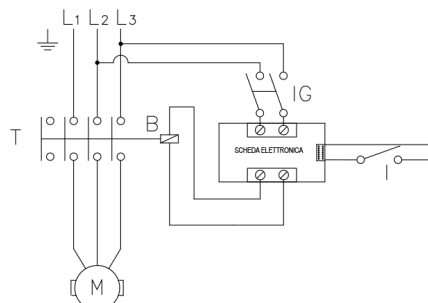
C: CONDENSATORE/ CONDENSER

IG: INTERRUTTORE GENERALE/ MAIN SWITCH

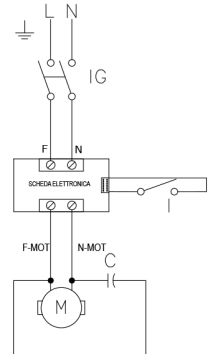
M: MOTORE MONOFASE CON TERMICO INTERNO/ SINGLE PHASE MOTOR WITH INTERNAL CIRCUIT BREAKER

T: TELERUTTORE/ REMOTE SWITCH

B: BOBINA TELERUTTORE REMOTE SWITCH COIL



380V - 400V 3F



230V 50-60Hz
110V 50-60Hz

TECHNICAL DATA

Modello Model	Dimensioni [mm] Dimensions [mm]	Peso Netto [Kg] Net Weight [Kg]
M80 Elettronico/electronic	175x290x560	11,5
M80 Automatico/automatic	175x330x560	12
M80 Drogheria/deli	175x290x560	10,5
M80 touch/touch plus	175x290x560	11
M80 Temporizzato-manuale/timer-manual	175x290x560	11,5
Q50 Elettronico	175x260x520	7
Q50 Temporizzato-manuale/timer-manual	175x260x520	7
Q13 Elettronico/electronic	200x320x640	16
Q13 Automatico/automatic	200x320x640	17
Q13 Drogheria/deli	200x320x640	15,5
Q13 touch/touch plus	200x320x640	15,5
T48 elettronico/electronic	220x310x570	14,5
T48 Automatico/automatic	220x310x570	16
T48 Drogheria/deli	220x310x570	13,5

Modello Model	Tensione [V] Voltage [V]	Potenza [W] Power[W]	Cavo cordon	Tipo type
M80	AC 220-230V	420	3 x 0,75 mm ²	H05 RN-F
M80	AC 110-120V	460	3 x 18 AWG	PVC
M80	AC 380-400V 3	230	5 x 1 mm ²	H07 RN-F
Q50	AC 220-230V	330	3 x 0,75 mm ²	H05 RN-F
Q50	AC 110-120V	350	3 x 18 AWG	PVC
Q13	AC 220-230V	580	3 x 0,75 mm ²	H05 RN-F
Q13	AC 110-120V	380	3 x 18 AWG	PVC
Q13	AC 380-400V 3	280	5 x 1 mm ²	H07 RN-F
T48	AC 220-230V	480	3 x 0,75 mm ²	H05 RN-F
T48	AC 110-120V	360	3 x 18 AWG	PVC
T48	AC 380-400V 3	230	5 x 1 mm ²	H07 RN-F

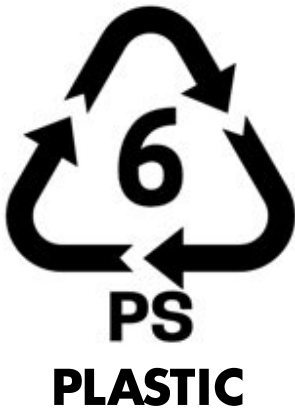


ETICHETTATURA AMBIENTALE IMBALLAGGI



If the box contains polystyrene foam, it must be recycled in the plastic bin.

Se la scatola contiene polistirene espanso, deve essere riciclata nel contenitore di plastica





La ditta
QUAMAR s.r.l.
Via Mure 79 - 31030 Altivole (TV)
ITALY

Dichiara sotto la propria responsabilità che il seguente prodotto: macinadosatore per uso professionale

modello:

M80-Q50-Q13-T48

Al quale tale dichiarazione si riferisce, è conforme alle seguenti direttive:

2006/42/CE

Direttiva Macchine

2014/35/UE

Direttiva Bassa Tensione

2014/30/UE

Direttiva Compatibilità Elettromagnetica

Norme armonizzate applicate

EN 60335-1:2002-10 + /A1:2004-12 + /A1/EC:2007-01 + /A2:2006-08 + /A11:2004-02 + /A12:2006-03 + /A13:2008-11 EN

60335-2-64:2000-02+ /EC:2002-06 + /A1:2002-06

EN 55014-1:2006-12 + /A1:2009-04, EN 55014-2:1997-02 + /EC:1997-12 + /A1:2001-12 + /A2:2008-10

EN 61000-3-2:2006-04, EN 61000-3-3:2008-09, EN 61000-3-11:2000-11
EN 62233:2008

Altivole, 1 Gennaio 2023

AMMINISTRATORE UNICO
Martignago Mirco

La presente dichiarazione perde la sua validità se la macchina viene modificata senza la nostra espressa autorizzazione.

DECLARATION OF CONFORMITY



The company
QUAMAR s.r.l.
Via Mure 79 - 31030 Altivole (TV)
ITALY

Declares under its own responsibility that the following product: grinder-dispenser for professional use
model:

M80-Q50-Q13-T48

To which this declaration refers, complies with the following directives:

2006/42/EC

Machinery Directive

2014/35/EU

Low Voltage Directive

2014/30/EU

Electromagnetic Compatibility Directive

Harmonised standards applied

EN 60335-1:2002-10 + /A1:2004-12 + /A1/EC:2007-01 + /A2:2006-08 + /A11:2004-02 +
/A12:2006-03 + /A13:2008-11 EN

60335-2-64:2000-02+ /EC:2002-06 + /A1:2002-06

EN 55014-1:2006-12 + /A1:2009-04, EN 55014-2:1997-02 + /EC:1997-12 + /A1:2001-12
+ /A2:2008-10

EN 61000-3-2:2006-04, EN 61000-3-3:2008-09, EN 61000-3-11:2000-11
EN 62233:2008

Altivole, 1 Gennaio 2023

SOLE DIRECTOR
Martignago Mirco

The validity of this declaration shall lapse in the event the machine is modified without our express authorisation.

WARRANTY CERTIFICATE



TO BE FILLED IN BY THE BUYER

Model

Serial number

Installation date

Purchased from

BUYER DATES

First and last name _____

Company name _____

Adresse _____

City _____ **Prov.** _____

Telephone number _____

Signature _____

The warranty period is 12 months from the date of installation.

However, the warranty is void in the event of tampering and if more than 15 months have elapsed since the date of shipment of the unit. All electrical parts are excluded from the guarantee.

All spare parts are guaranteed for a maximum of 24 months from the date of purchase of the product.

WARRANTY CERTIFICATE

COMPIRE E SPEDIRE ENTRO 30 GIORNI
DALLA DATA DI ACQUISTO

DA
AFFRANCARE



DE

BEDIENUNGSANLEITUNG KAFFEEMÜHLEN Q50 - M80 - Q13 - T48



Q50



M80



Q13



T48

- LEGENDE 26/PAG.3
- AUSPACKEN, INSTALLATION UND ELEKTROANSCHLUSS 28
- ALLGEMEINE HINWEISE 29
- BESONDERE WARNHINWEISE 30
- BETRIEB 31
- TOUCH-DISPLAY-BEDIENUNG 38
- DISPLAY-PROGRAMMIERUNG 44
- REINIGUNG - WARTUNG - ENTSORGUNG 47
- TECHNISCHE DATEN 50
- VERKABELUNGSDIAGRAMM 48
- KONFORMITÄTSERKLÄRUNG 53
- GARANTIEZERTIFIKAT 55

LEGENDE SEITE Pag.4

1. BOHNENBEHÄLTERDECKEL
2. KAFFEEBOHNENBEHÄLTER
3. ARRETIERUNGSTASTE MIT MARKIERUNG
4. VERSCHLUSSHEBEL
5. SHUTTER
6. DISPLAY
7. EINSTELLRING
8. LEUCHTENDER HAUPTSCHALTER
9. FILTERTRÄGERGABEL
10. KAFFEEBEHÄLTERDECKEL
11. EINSTELKNOPF FÜR GEMAHLENE KAFFEEMENGE
12. DOSIERER
13. AUSLÖSEHEBEL FÜR DIE ENTNAHME VON GEMAHLENEM KAFFEE
14. TAMPER FÜR GEMAHLENEN KAFFEE
15. TASTE EINZELNE PORTION
16. TASTE DOPPELTE PORTION
17. TASTE KONTINUIERLICHE AUSGABE
18. TASTE MENÜ
19. TASTE DREIFACHE PORTION (INDIVIDUELLE AUSGABE)



WICHTIG



VORSICHT



GEFAHR

KEY

Nachdem die Verpackung geöffnet wurde ist sich zu vergewissern, dass das Gerät unversehrt ist und keinerlei Beschädigungen aufweist. Im Zweifelsfall ist sofort Ihr Händler zu informieren, der Ihnen professionell behilflich sein wird.


Die Bestandteile der Verpackung sind entsprechend den geltenden Richtlinien zu entsorgen. Lassen Sie sie nie in der Reichweite von Kindern oder von Behinderten, da sie eine mögliche Gefahrenquelle darstellen können.

Ab dem Moment der Entscheidung, das Gerät nicht mehr zu verwenden, empfiehlt es sich, es unbrauchbar zu machen, indem das Kabel am Austritt aus dem Gerät abgeschnitten und das Gerät den spezialisierten Entsorgungsbetrieben übergeben wird.

Die Installation hat durch qualifiziertes und autorisiertes Fachpersonal entsprechend den im Gebrauchsland des Geräts geltenden Vorschriften zu erfolgen. Eine fehlerhafte Installation kann zu Schäden an Personen, Tieren oder Dingen führen, für die der Hersteller keine Verantwortung übernimmt.

Vor dem Gebrauch des Geräts ist sich strengstens an die folgenden Anweisungen zu halten:

Stellen Sie das Gerät auf eine feste und ebene Fläche.

- Nicht zur Installation im Freien geeignet.
- Achten Sie darauf, dass das Gerät nicht das Versorgungskabel quetscht.
- Stellen Sie sicher, dass die Kapazität der elektrischen Anlage für die maximale Leistung und/oder den maximalen Stromverbrauch des Geräts geeignet ist.
- Überprüfen Sie, ob die elektrische Kapazität des Netzwerks für die maximal aufgenommene Leistung und/oder den maximalen Strom des Geräts ausgelegt ist.
- Es ist obligatorisch, eine Erdung vorzunehmen. Stellen Sie daher sicher, dass das Erdungssystem den aktuellen Sicherheitsnormen entspricht.
- Schließen Sie den externen Anschlussklemme mit dem Symbol an einem Potentialgleichsknoten an: 
- Dreiphasen-Version: Stellen Sie sicher, dass der Motor korrekt angeschlossen ist, damit die Mahlwerke, wenn sie von oben betrachtet werden, im Uhrzeigersinn rotieren.



Bei unzulässigem, falschem oder unsachgemäßem Gebrauch der Maschine weist der Hersteller jegliche Verantwortung für Personen- oder Sachschäden zurück.

Diese Geräte sind für die Verwendung in Gewerbebetrieben bestimmt, zum Beispiel in Küchen von Restaurants, Kantinen, Krankenhäusern sowie für Handelsunternehmen wie Bäckereien, Metzgereien, etc., jedoch nicht für die kontinuierliche Massenproduktion von Lebensmitteln. Jeder andere Einsatz ist ungeeignet und demnach gefährlich. Die Maschine darf ausschließlich für den vorgesehenen Verwendungszweck benutzt werden. Andere Verwendungszwecke, wie beispielsweise das Mahlen oder Ausgeben von anderen Produkten als Kaffee oder Produkten, die keine Lebensmittel sind, ist unzulässig. Das Gerät darf nicht von Kindern oder Personen mit eingeschränkten physischen, sensorischen oder geistigen Fähigkeiten oder Mangel an Erfahrung und Wissen benutzt werden. Kinder müssen überwacht werden, damit sie nicht mit der Maschine spielen.

- Das Gerät darf nicht von Kindern oder Personen mit eingeschränkten physischen, sensorischen oder geistigen Fähigkeiten oder mangelnder Erfahrung und Kenntnissen in Bezug auf das Gerät verwendet werden.
- Überprüfen Sie, dass Kinder nicht mit dem Gerät spielen.
- Kinder sollten nicht mit dem Gerät spielen.
- Betriebszeitraum des Geräts: Bitte den folgenden Betriebszyklus des Geräts einhalten (30 Sekunden EIN / 6 Minuten AUS für Modelle M80/Q13/T48) oder (20 Sekunden EIN / 6 Minuten AUS für das Modell Q50).
- Nach dem Ausschalten sollten Sie kurz darauf achten, da die Mahlwerke möglicherweise noch in Bewegung sind.
- Der Bohnenbehälter muss über die Mahleinheit des Geräts mit der entsprechenden Schraube befestigt werden, die in das Gewinde auf der oberen Mahleinheit und in das Loch am Rand des Kaffeebohnenbehälters eingeschraubt werden muss (auch während der Reinigung).
- Das Gerät darf in keiner Weise manipuliert werden.
- Jegliche Manipulationen und nicht vorschriftsmäßige Anschlüsse führen zum Verlust der Herstellergarantie.
- Diese Geräte sind für den Einsatz in gewerblichen Anwendungen wie Restaurantküchen, Kantinen, Krankenhäusern und gewerblichen Einrichtungen wie Bäckereien und Bars vorgesehen, jedoch nicht für die kontinuierliche Massenproduktion von Lebensmitteln.
- Die Installation muss von qualifiziertem Fachpersonal durchgeführt werden, das den geltenden Vorschriften im Land der Gerätenutzung entspricht. Eine fehlerhafte Installation kann Schäden an Eigentum, Personen oder Tieren verursachen, für die der Hersteller nicht verantwortlich gemacht werden kann. Stellen Sie sicher, dass Spannung und Frequenz der Stromversorgung den Angaben auf dem Etikett an jedem Gerät entsprechen. Überprüfen Sie, ob die elektrische Kapazität des Netzwerksystems auf die maximale Leistung und/oder den maximalen Stromverbrauch des Geräts ausgelegt ist. Die Erdung ist obligatorisch. Stellen Sie sicher, dass das Erdungssystem den aktuellen Sicherheitsstandards entspricht. Bevor Sie den Stecker in die Steckdose stecken oder den Hauptstromschalter einschalten, stellen Sie sicher, dass der Geräteschalter auf "0" steht.
- Jegliche Wartungs- oder Reinigungsarbeiten dürfen erst nach dem Herausziehen des Steckers und dem Abkühlen des Geräts durchgeführt werden.
- Stellen Sie sicher, dass die Geräte von Waschbecken und Wasserstrahlen entfernt sind.
- Verwenden Sie keine Wasserstrahlen oder Dampfmaschinen direkt auf das Gerät.
- Wenn das Netzkabel beschädigt ist, muss es vom Hersteller, einem autorisierten Vertreter oder einer qualifizierten Person ersetzt werden, um Gefahren zu vermeiden.
- Reinigung und Wartung dürfen nicht von Kindern durchgeführt werden.
- Lesen und befolgen Sie aufmerksam die Warnhinweise und Anweisungen. Ziehen Sie immer den Stecker aus der Steckdose, bevor Sie Wartungs- oder Reinigungsarbeiten an den Geräten durchführen. Die EINPHASEN-Modelle werden bereits mit einem Netzsteckerkabel geliefert, um sie an die Steckdose anzuschließen.

-Dreiphasen-Modelle werden mit einem Kabel geliefert. Die Verbindung mit dem Netzwerk muss von qualifiziertem Installationspersonal durchgeführt werden. Jegliche Manipulationen und nicht vorschriftsmäßige Anschlüsse führen zum Verlust der Herstellergarantie.

BESONDERE WARNUNGEN

-Die Geräte dürfen in keiner Weise manipuliert werden. Für alle Eingriffe an den Maschinen wenden Sie sich ausschließlich an autorisierte Kundendienstzentren. Ziehen Sie niemals am Netzkabel, um den Stecker aus der Steckdose zu ziehen. Verwenden Sie das Gerät nur für die vorgesehenen Funktionen. Stellen Sie die Geräte mindestens 5 cm von der Wand entfernt auf, um eine optimale Belüftung zu gewährleisten. Stellen Sie sicher, dass die Geräte von Waschbecken und Wasserstrahlen entfernt sind. Lassen Sie das eingeschaltete Gerät niemals unbeaufsichtigt. Halten Sie es außerhalb der Reichweite von Kindern und Personen mit eingeschränkter Fähigkeit. Diese Geräte sollten nicht von Personen (einschließlich Kinder) mit eingeschränkten physischen, sensorischen oder geistigen Fähigkeiten oder ohne ausreichende Erfahrung und Kenntnisse verwendet werden, es sei denn, sie werden von einer für ihre Sicherheit verantwortlichen Person beaufsichtigt oder vorher in der Verwendung des Geräts geschult. Kinder sollten von einem Erwachsenen beaufsichtigt werden, um sicherzustellen, dass sie nicht mit dem Gerät spielen. Betreiben Sie das Gerät nicht, wenn es fehlerhaft erscheint.

-Verwenden Sie nur Originalzubehör und Ersatzteile. Bedecken Sie die Geräte niemals, um Brandgefahren zu vermeiden. Ziehen Sie den Stecker, wenn das Gerät längere Zeit nicht verwendet wird. Lassen Sie das Gerät abkühlen, bevor Sie es verschieben. Die Geräte sollten aus Sicherheitsgründen immer als eingesteckt und unter Spannung stehend betrachtet werden. Der Motor ist mit einem thermischen Sensor ausgestattet, der die Stromversorgung trennt, wenn hohe Temperaturen erreicht werden. Wenn dies der Fall ist, lassen Sie den Motor abkühlen, indem Sie das Gerät von der Stromversorgung trennen, und wenden Sie sich sofort an qualifiziertes technisches Personal. Improvisieren Sie keine Reparaturen jeglicher Art. Wenn die Kaffeemühle für eine längere Zeit nicht verwendet wird, reinigen Sie sie sorgfältig, waschen und trocknen Sie den Bohnenbehälter.

Kaffeemühle M80-Q50-Q13-T48

Gerät zum Mahlen von Kaffeebohnen.

ACHTUNG: Bewegliche Teile.

Wenn das Netzkabel beschädigt ist, muss es vom Hersteller, seinem Vertreter oder einer qualifizierten Person ausgetauscht werden, um Gefahren zu vermeiden.

BETRIEB

Bevor Sie den Stecker in die Steckdose stecken oder den Hauptstromschalter einschalten, überprüfen Sie, dass der Schalter am Gerät auf "0" steht. Setzen Sie den Verschlusshebel des Kaffeebohnenbehälters ein und überprüfen Sie, ob sie in ihrer Halterung gleitet. Setzen Sie den Kaffeebohnenbehälter in seine Halterung, bis er sicher sitzt. Befestigen Sie den Kaffeebohnenbehälter am Mahlgradeinstellung mit der mitgelieferten Schraube, wobei Sie das Loch in dem Kaffeebohnenbehälter mit dem Loch im Einstellring abstimmen.

Wenn Ihre Kaffeemühle eine Version mit automatischem Dosierer ist, überprüfen Sie, ob der Hebel im Dosierer in der richtigen Position ist.

Jetzt ist die Kaffeemühle bereit für den Betrieb.

Geben Sie Kaffeebohnen in den Kaffeebohnenbehälter. Öffnen Sie den Verschlusshebel. Stecken Sie den Stecker in die Steckdose und schalten Sie den Hauptstromschalter ein, indem Sie ihn auf die Position "I" stellen. Aus Sicherheitsgründen ist es dem Benutzer nicht gestattet, Schrauben an der Kaffeemühle zu entfernen. Dies darf nur von qualifiziertem Personal nach Trennen des Geräts vom Stromnetz durchgeführt werden.

Es wird empfohlen, die Korngröße des gemahlene Kaffees zu überprüfen. Jede Kaffeemühle ist auf eine "mittel-feine" Korngröße eingestellt. Wenn es Ihnen nicht gefällt, müssen Sie wie folgt vorgehen:

SICHERHEITSSYSTEM ZUM SCHUTZ VOR ROTIERENDEN TEILEN (GÜLTIG FÜR ALLE MODELLE UND VERSIONEN)

Es gibt mehrere Schutzsysteme (wie oben beschrieben), um den Zugang zu rotierenden Teilen wie den Sicherheitsschrauben an dem Kaffeebohnenbehälter und dem Einstellring, dem Schutzkegel im Inneren dem Kaffeebohnenbehälter und dem Metallschutz am Auslass des gemahlene Kaffees zu verhindern. All diese Vorrichtungen sind entwickelt worden, um die Unversehrtheit des Benutzers des Geräts zu schützen. Aus diesem Grund dürfen sie keinesfalls entfernt oder geändert werden, und bei Problemen oder Fehlfunktionen sollte sich der Benutzer an hochqualifiziertes technisches Personal wenden.

MAHLGRAD-EINSTELLUNG M80-Q50:

Drücken Sie die Arretierungstaste des Einstellrings nach unten. Drehen Sie den Einstellring im Uhrzeigersinn, um eine gröbere Korngröße zu erhalten, und gegen den Uhrzeigersinn, um eine feinere Korngröße zu erhalten (Abbildung 4). Um ein Entfernen des Einstellrings zu verhindern, was zu freiem Zugang zur Mahleinheit führen könnte, setzen Sie die Sicherheitsschraube in das Loch ein, das die größte Einstellmöglichkeit zulässt.

MAHLGRAD-EINSTELLUNG Q13:

Durch Drehen des entsprechenden Bolzens im Uhrzeigersinn erhalten Sie eine gröbere Korngröße. Drehen Sie ihn gegen den Uhrzeigersinn, um eine feinere Korngröße zu erhalten (Abbildung 5).

MAHLGRAD-EINSTELLUNG T48:

Drehen Sie den Einstellring im Uhrzeigersinn, um eine gröbere Korngröße zu erhalten, und gegen den Uhrzeigersinn, um eine feinere Korngröße zu erhalten (Abbildung 6).

M80 - Q13 - T48 ELEKTRONISCHE VERSION: Achtung:**Um die Abgabe zu stoppen, drücken Sie eine der 5 Tasten auf dem Display.**

Betrieb und Programmierung:

Betrieb: Bevor Sie den Stecker in die Steckdose stecken, überprüfen Sie, ob der Schalter auf "O" steht. Setzen Sie den Verschlusshebel des Kaffeebohnenbehälters ein und überprüfen Sie, ob sie in ihrer Halterung gleitet. Setzen Sie den Kaffeebohnenbehälter in seine Halterung, indem Sie seitlich mit den Fingern Druck ausüben, bis er sicher sitzt. Befestigen Sie dann den Kaffeebohnenbehälter am Mahlgradeinstellung mit der mitgelieferten Schraube, wobei Sie das Loch in dem Kaffeebohnenbehälter mit dem Loch im Einstellring abstimmen. Sobald Sie den gemahlene Kaffee in den dafür vorgesehenen Kaffeebohnenbehälter gegeben haben, ist die Kaffeemühle einsatzbereit. Öffnen Sie den Verschlusshebel und stecken Sie den Stecker in die Steckdose. Schalten Sie den Schalter auf "I". Das Display wird dann "BEREIT" anzeigen. Die Kaffeemühle ist jetzt bereit, die gewünschte Kaffeemenge (von einer bis drei Tassen) zu dosieren oder zu programmieren. Nachdem Sie den Filterhalter in die entsprechende Halterung eingesetzt haben, können Sie den gemahlene Kaffee wie folgt dosieren:

Einzelndosis: Drücken Sie die Taste für eine Tasse.

Doppeldosis: Drücken Sie die Taste für zwei Tassen.

Dreifachdosis: Drücken Sie die Taste für drei Tassen.

Manuelle Dosis: Drücken Sie die "MAN"-Taste, um die Kaffeemühle zu aktivieren. Um die Dosierung zu stoppen, drücken Sie erneut auf die "MAN"-Taste (die Kaffeemühle stoppt jedoch nach 4 Minuten automatisch).

Programmierung FÜR EINE TASSE - Drücken Sie 3 Sekunden lang die "MENU"-Taste, um das Programmiermenü zu öffnen. Verwenden Sie die "+" / "-" -Taste, um im Menü zu blättern, wählen Sie "Dosiszeit 1" mit der "OK"-Taste aus. Mit den "+" / "-" -Tasten können Sie die Dosierzeit in Sekunden (3-stellig) und Hundertstelsekunden (2-stellig) erhöhen oder verringern, um die abgegebene Menge einzustellen und zu verfeinern. Nachdem Sie die Zeit programmiert haben, drücken Sie erneut die "OK"-Taste, um zu bestätigen und das Menü zu verlassen. Drücken Sie "ESC", um das Menü zu verlassen.

FÜR ZWEI TASSEN - Genauso wie für eine Tasse, aber wählen Sie "Dosiszeit 2".

FÜR DREI TASSEN - Genauso wie für eine Tasse, aber wählen Sie "Dosiszeit 3". Die maximale einstellbare Zeit beträgt 640 Sekunden und 99 Hundertstelsekunden für alle drei Optionen.

STANDBY-ZEIT - Dies ist die Zeit, nach der das Display in den Energiesparmodus wechselt. Drücken Sie 3 Sekunden lang die "MENU"-Taste, um das Programmiermenü zu öffnen. Verwenden Sie die "+" / "-" -Taste, um im Menü zu blättern, bis Sie zu "STANDBY-Zeit" gelangen. Wählen Sie es mit der "OK"-Taste aus, verwenden Sie dann "+" / "-" -Tasten, um die Zeit in Minuten zu erhöhen oder zu verringern. Nachdem Sie die Zeit eingestellt haben, drücken Sie erneut die "OK"-Taste, um zu bestätigen und das Menü zu verlassen. Drücken Sie "ESC", um das Menü zu verlassen.

VERSCHLEISS DER MAHLSCHLEIBEN - Gibt Informationen zur Gesamtdosis ab, bevor die Mahlscheiben ausgetauscht werden müssen. Diese Option ist änderbar.

Drücken Sie 3 Sekunden lang die "MENU"-Taste, um das Programmiermenü zu öffnen. Verwenden Sie die "+"/"-"-Taste, um im Menü zu blättern, wählen Sie "Verschleiß der Mühle" mit der "OK"-Taste aus. Verwenden Sie "+"/"-"- zum Erhöhen oder Verringern der Dosen. Drücken Sie "OK", um zu bestätigen und das Menü zu verlassen. Drücken Sie "ESC", um das Menü zu verlassen. Wenn die maximale dosierbare Menge mit dem aktuellen Mahlscheiben-Set erreicht ist, wird auf dem Display die Meldung " MAHLSCHLEIBEN ABGENUTZT" angezeigt.

Bei einem Austausch der Mahlscheiben gehen Sie zum allgemeinen Programmiermenü und wählen Sie "GESAMTZAHL DER ABGEGEBENEN DOSIERUNGEN". Drücken Sie etwa 5 Sekunden lang auf die "RESET"-Taste, um den Wert "Fehlt" auf "Verschleiß der Mahlscheiben" zurückzusetzen. Dadurch verschwindet die Meldung " Mahlscheiben abgenutzt" vom Display. Drücken Sie "ESC", um das Menü zu verlassen.

TEXT IM "BEREIT"-MODUS EINSTELLEN - Drücken Sie 3 Sekunden lang die "MENU"-Taste, um das Programmiermenü zu öffnen. Verwenden Sie "+"/"-"- zum Blättern im Menü, bis Sie den Eintrag "Text Bar" sehen. Wählen Sie es mit "OK" aus, bewegen Sie dann den Cursor mit der "MAN"-Taste an die Stelle, an der der Text beginnen soll. Verwenden Sie die "+"/"-"-Tasten, um den alphanumerischen Text auszuwählen und zu stoppen, um den gewünschten Buchstaben einzugeben. Verwenden Sie "MAN", um zum nächsten einzugebenden Zeichen zu wechseln. Wiederholen Sie den Vorgang, bis der gewünschte Text eingegeben wurde. Drücken Sie "OK", um zu bestätigen und das Menü zu verlassen. Drücken Sie "ESC", um das Menü zu verlassen.

HELLIGKEIT - Ermöglicht die Einstellung der Helligkeit des Displays. Drücken Sie 3 Sekunden lang die "MENU"-Taste, um das Programmiermenü zu öffnen. Verwenden Sie die "+"/"-"-Taste, um im Menü zu scrollen, bis Sie "Helligkeit" sehen. Wählen Sie es mit der "OK"-Taste aus, und verwenden Sie "+"/"-"- zum Erhöhen oder Verringern der Helligkeit von 0 auf 100 %. Drücken Sie "OK", um zu bestätigen und das Menü zu verlassen. Drücken Sie "ESC", um das Programmiermenü zu verlassen.

UHRZEIT UND DATUM EINSTELLEN - Drücken Sie 3 Sekunden lang die "MENU"-Taste, um das Programmiermenü zu öffnen. Verwenden Sie "+"/"-"- zum Scrollen im Programmiermenü, bis Sie "Uhrzeit/Datum" sehen. Wählen Sie es mit "OK" aus. Zuerst wird die blinkende Uhrzeit angezeigt und kann eingestellt werden. Verwenden Sie "+"/"-"- zum Erhöhen oder Verringern der markierten Ziffer. Drücken Sie mehrmals "OK", um Stunden, Minuten, Sekunden und das Datum zu bestätigen und zu verlassen. Drücken Sie "ESC", um das Menü zu verlassen.

GESAMTZAHL DER ABGEGEBENEN DOSIERUNGEN - Bietet Informationen sowohl zur Gesamtdosis, die vom Dosiergerät abgegeben wurde, als auch zur verbleibenden Dosis vor dem nächsten Mahlscheibentausch. Drücken Sie 3 Sekunden lang die "MENU"-Taste, um das Programmiermenü zu öffnen. Verwenden Sie die "+"/"-"-Taste, um im Menü zu scrollen, wählen Sie "Gesamtdosis" mit der "OK"-Taste aus.

HINWEIS: Bei einem Austausch der Mahlscheiben drücken Sie etwa 5 Sekunden lang die "RESET"-Taste, um den Wert "Fehlt" auf "Verschleiß der Mahlscheiben" zurückzusetzen. Dadurch verschwindet die Meldung " Mahlscheiben abgenutzt" vom Display. Drücken Sie "ESC", um das Menü zu verlassen.

TEILWEISE DOSIERUNG ZÄHLEN - Zeigt die Menge der seit dem letzten Zurücksetzen abgegebenen Dosen an (normalerweise, um die abgegebenen Dosen im Laufe des Tages/Woche zu verfolgen). Um zurückzusetzen, drücken Sie 3 Sekunden lang die "MENU"-Taste, um das Programmiermenü zu öffnen. Verwenden Sie "+"/"-", um im Menü zu scrollen, bis Sie "Teildosierung zählen" sehen. Wählen Sie es mit "OK" aus. Halten Sie dann die "RESET"-Taste gedrückt, bis die angezeigte Ziffer wieder auf Null zurückgesetzt ist. Drücken Sie "OK", um zu bestätigen und das Menü zu verlassen. Drücken Sie "ESC", um das Menü zu verlassen.

MONATLICHE DOSIERUNG ZÄHLEN - Zeigt die Menge der seit dem letzten Zurücksetzen abgegebenen Dosen an (normalerweise, um die abgegebenen Dosen ab dem Monatsanfang zu verfolgen), sowie die zuvor abgegebenen Dosen. Es setzt sich automatisch nach 3 Tagen zurück. Um zurückzusetzen, drücken Sie 3 Sekunden lang die "MENU"-Taste, um das Programmiermenü zu öffnen. Verwenden Sie "+"/"-", um im Menü zu blättern, bis Sie "Monatliche Dosierung zählen" sehen. Wählen Sie es mit "OK" aus. Halten Sie dann die "RESET"-Taste gedrückt, bis die angezeigte Ziffer wieder auf Null zurückgesetzt ist. Drücken Sie "OK", um zu bestätigen und das Menü zu verlassen. Drücken Sie "ESC", um das Menü zu verlassen.

SPRACHE ÄNDERN - Drücken Sie 3 Sekunden lang die "Sprache ändern"-Taste: Wählen Sie es aus, indem Sie auf "OK" tippen, dann können Sie zwischen den verfügbaren Sprachen mit "+"/"- " wechseln. Sobald Sie die gewünschte Sprache gefunden haben, drücken Sie erneut auf "OK", um zu bestätigen und zu verlassen. Drücken Sie "ESC", um das Menü zu verlassen.

SETUP-PASSWORT - Legt das Passwort für den Zugriff auf das MENÜ fest. Das Passwort besteht aus fünf Ziffern, die von 0 bis 9 gewählt werden können. Drücken Sie 3 Sekunden lang die "MENU"-Taste, um das Programmiermenü zu öffnen. Verwenden Sie "+"/"-", um im Menü zu scrollen, bis Sie "SETUP-PASSWORT" sehen. Wählen Sie es aus, indem Sie auf "OK" tippen. Verwenden Sie "+"/"-", um die gewünschte Zahl auszuwählen. Drücken Sie "MAN", um zur nächsten Ziffer zu wechseln. Sobald das Passwort festgelegt ist, drücken Sie "OK", um zu bestätigen und zu verlassen. Drücken Sie "ESC", um das Menü zu verlassen.

OPTION-PASSWORT - Aktiviert oder deaktiviert die Verwendung des Passworts für den Zugriff auf das "MENÜ".

WICHTIGER HINWEIS: ACHTUNG - Das Standardpasswort lautet 12345. Standby-Verbrauch: 1,1 W.

Q50 ELEKTRONISCHE VERSION:

Achtung: Um die Abgabe zu stoppen, drücken Sie eine der 4 Tasten auf dem Display.

Betrieb und Programmierung:

Betrieb: Bevor Sie das Gerät an das Stromnetz anschließen, überprüfen Sie, ob der Schalter auf "O" steht. Führen Sie den Verschlusshebel des Trichters ein und überprüfen Sie, dass sie an Ort und Stelle gleitet.

Setzen Sie den Trichter in seine Halterung, indem Sie seitlich mit den Fingern Druck ausüben, bis er festsitzt. Befestigen Sie ihn dann mit der mitgelieferten speziellen Schraube am Einstellring der Mahlung, indem Sie sicherstellen, dass das Loch am Trichter mit dem Loch am Ring übereinstimmt.

An diesem Punkt, nachdem Sie den Kaffee in die spezielle Kammer gefüllt haben, ist die Kaffeemühle bereit für den Betrieb. Öffnen Sie den Verschlusshebel und stecken Sie den Stecker in die Steckdose. Stellen Sie dann den Schalter auf "I". Zu diesem Zeitpunkt wird das Display mit der Aufschrift "BEREIT" aktiviert. Die Kaffeemühle ist bereit, die gewünschten Kaffeemengen zu dosieren (von einer bis zwei) oder kann programmiert werden. Nachdem Sie den Filterträger in die dafür vorgesehene Halterung eingesetzt haben, können Sie den gemahlene Kaffee wie folgt dosieren:

Einzeldosis: Berühren Sie die Taste für eine Tasse.

Doppeldosis: Berühren Sie die Taste für zwei Tassen.

Manuelle Dosis: Berühren Sie die "MAN"-Taste, um die Kaffeemühle in Betrieb zu nehmen. Um die Dosierung zu stoppen, drücken Sie erneut die "MAN"-Taste (die Kaffeemühle stoppt jedoch automatisch nach 4 Minuten).

Programmierung

FÜR EINE TASSE - Drücken Sie die "MENU"-Taste für 3 Sekunden, um das Programmiermenü zu öffnen. Drücken Sie die "+-"-Tasten, um im Menü zu navigieren, wählen Sie "Dosiszeit 1" aus, indem Sie auf die "OK"-Taste tippen. Mit den "+-"-Tasten können Sie die Dosierzeit in Sekunden (3 Stellen) und Hundertstelsekunden (2 Stellen) erhöhen oder verringern, um die gewünschte Dosis festzulegen und zu verfeinern. Nachdem Sie die Zeit eingestellt haben, drücken Sie erneut die "OK"-Taste, um zu bestätigen und das Menü zu verlassen. Um das Menü zu verlassen, drücken Sie die "ESC"-Taste.

FÜR ZWEI TASSEN - Gehen Sie genauso vor wie für eine Tasse, aber wählen Sie "Dosiszeit 2" aus. Die maximale einstellbare Zeit beträgt 640 Sekunden für alle Optionen.

STANDBY-ZEIT - Dies ist die Zeit, nach der das Display in den Energiesparmodus wechselt. Um dies einzustellen, drücken Sie die "MENU"-Taste für 3 Sekunden, um das Programmiermenü zu öffnen. Drücken Sie die "+-"-Tasten, um im Menü zu navigieren, bis Sie zu "Standby-Zeit" gelangen. Wählen Sie es aus, indem Sie auf die "OK"-Taste tippen. Dann können Sie mit den "+-"-Tasten die Zeit (in Minuten) erhöhen oder verringern. Nachdem Sie die Zeit eingestellt haben, drücken Sie erneut die "OK"-Taste, um zu bestätigen und das Menü zu verlassen. Um das Menü zu verlassen, drücken Sie die "ESC"-Taste.

AUF DIE "BEREIT"-AUF-ANZEIGE EINSTELLEN - Drücken Sie die "MENU"-Taste für 3 Sekunden, um das Programmiermenü zu öffnen. Drücken Sie die "+-"-Tasten, um im Menü zu navigieren, bis Sie zu "Text Bar" gelangen. Wählen Sie es aus, indem Sie auf die "OK"-Taste tippen. Verwenden Sie dann die "MAN"-Taste, um den Cursor an die gewünschte Stelle zu bewegen. Jetzt können Sie mit den "+-"-Tasten durch das alphanumerische Verzeichnis blättern und am gewünschten Zeichen anhalten. Um zum nächsten Zeichen zu wechseln, drücken Sie immer die "MAN"-Taste. Wiederholen Sie den Vorgang, bis der gewünschte Text eingefügt ist. Drücken Sie die "OK"-Taste, um zu bestätigen und das Menü zu verlassen. Um das Menü zu verlassen, drücken Sie die "ESC"-Taste.

HELLIGKEIT - Dies dient zur Einstellung der Helligkeit des Displays. Drücken Sie 3 Sekunden lang die "MENU"-Taste, um das Programmiermenü zu öffnen. Drücken Sie die "+"-Tasten, um im Menü zu navigieren, bis Sie zur Aufschrift "Helligkeit" gelangen. Wählen Sie diese aus, indem Sie die "OK"-Taste drücken. Dann können Sie mit den "+"-Tasten die Helligkeit von 0 auf 100% erhöhen oder verringern. Um zu bestätigen und das Menü zu verlassen, drücken Sie "OK". Um das Menü zu verlassen, drücken Sie "ESC".

GESAMTE ABGEGEBENE DOSEN - Gibt Informationen zur Gesamtanzahl der Dosen aus, die von der Kaffeemühle abgegeben wurden. Drücken Sie 3 Sekunden lang die "MENU"-Taste, um das Programmiermenü zu öffnen. Drücken Sie die "+"-Tasten, um im Menü zu navigieren, und wählen Sie "Gesamtzahl" aus, indem Sie die "OK"-Taste berühren.

TEILWEISE ABGEGEBENE DOSEN - Gibt die Menge der Dosen an, die seit der letzten Zurücksetzung abgegeben wurden (normalerweise, um die abgegebenen Dosen im Laufe des Tages oder der Woche zu verfolgen). Um zurückzusetzen, drücken Sie 3 Sekunden lang die "MENU"-Taste, um das Programmiermenü zu öffnen, und drücken Sie die "+"-Tasten, bis Sie zur Aufschrift "Teilweise Zählung" gelangen. Halten Sie dann die "MAN"-Taste gedrückt, bis die angezeigte Ziffer auf null zurückgesetzt ist. Um das Menü zu verlassen, drücken Sie "ESC".

SPRACHE ÄNDERN - Drücken Sie 3 Sekunden lang die "MENU"-Taste, um das Programmiermenü zu öffnen. Drücken Sie die "+"-Tasten, bis Sie zur Aufschrift "Sprache ändern" gelangen. Wählen Sie diese aus, indem Sie die "OK"-Taste drücken. Dann können Sie mit den "+"-Tasten zwischen den verfügbaren Sprachen navigieren. Sobald Sie die gewünschte Sprache gefunden haben, drücken Sie erneut die "OK"-Taste, um zu bestätigen und zu verlassen. Um das Menü zu verlassen, drücken Sie "ESC".

EINRICHTEN EINES PASSWORTS - Legt das Passwort für die Verwendung des MENÜs fest. Das Passwort besteht aus fünf Zahlen, die von 0 bis 9 definiert werden können. Drücken Sie 3 Sekunden lang die "MENU"-Taste, um das Programmiermenü zu öffnen. Drücken Sie die "+"-Tasten, um im Menü zu navigieren, bis Sie zur Aufschrift "Passwort einrichten" gelangen. Wählen Sie diese aus, indem Sie die "OK"-Taste drücken. Verwenden Sie dann die "+"-Tasten, um die gewünschte Zahl auszuwählen. Drücken Sie die "MENU"-Taste, um zum nächsten Wert zu wechseln. Nachdem das Passwort definiert ist, drücken Sie die "OK"-Taste, um zu bestätigen und zu verlassen. Um das Menü zu verlassen, drücken Sie "ESC".

OPTION PASSWORT - Aktiviert oder deaktiviert die Verwendung des Passworts zum Zugriff auf das "MENÜ".

WICHTIG: HINWEIS - Das Standardpasswort lautet 12345. Standby-Verbrauch: 1,1 W.

EINSTELLEN DER GEMAHLENE KAFFEEMENGE FÜR DIE KAFFEEAUSGABE, AUTOMATISCHE DOSIERVERSION:

Um die Menge des gemahlene Kaffees, der in den Siebträger abgegeben wird, einzustellen, muss die entsprechende Mutter gedreht werden. Wenn Sie nach LINKS drehen, erhöht sich die Menge, wenn Sie nach RECHTS drehen, verringert sich die Menge. Der Dosierer kann 4 g bis 9 g ausgeben. Um die gewünschte Menge zu bestimmen, nehmen Sie 10 Dosen (zehn Einschübe) aus dem Dosierer und wiegen den erhaltenen Kaffee. Auf diese Weise wird das Gewicht einer einzelnen Dosis bestimmt.

M80 - Q13 - T48 VERSION AUTOMATISCHER DOSIERER 6 DOSIERUNGEN:

Der Kaffeemühlen-Dosierer verfügt über einen optischen Zähler, der sechs Verwendungen registriert. Danach beginnt die Maschine erneut automatisch zu mahlen. Während des Mahlvorgangs stoppt die Maschine automatisch, wenn der Dosierer voll ist.

M80 - Q13 - Q50 VERSION ZEITGESTEUERT:

Setzen Sie den Siebträger in die Halterung, stellen Sie die Ausgabezeit ein (Abb. 7) und drücken Sie die "START"-Taste (Abb. 8). Die Mühle arbeitet für die vorher eingestellte Zeit und stoppt automatisch.

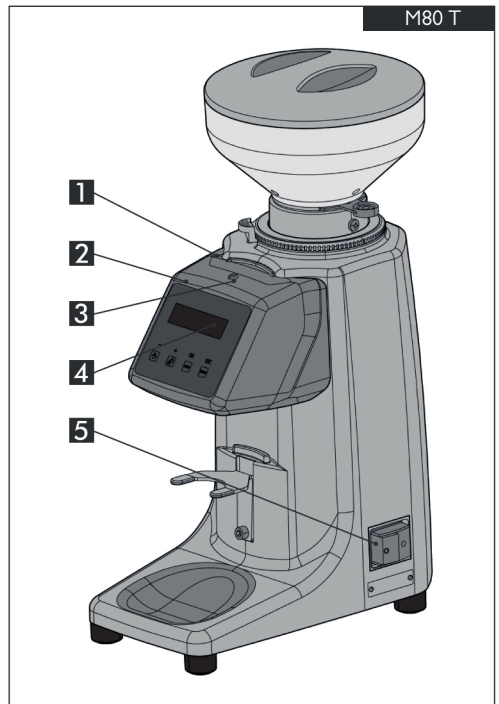
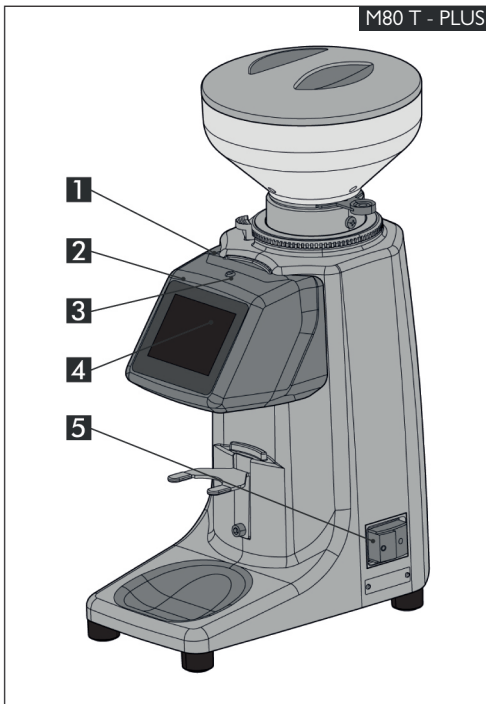
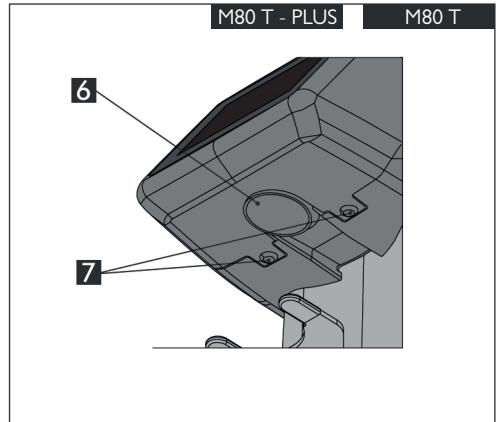
Q50/EM VERSION MANUELLER ON-DEMAND:

Setzen Sie den Siebträger in die Halterung und drücken Sie die Taste über der Halterung (Abb. 8). Der Kaffeemühlen-Dosierer mahlt, solange der Schalter gedrückt ist.

M80 - Q13 - Q50 - T48 VERSION KRÄMEREI:

Stellen Sie den Behälter/Beutel unter den Ausguss. Drücken Sie die "Ein"-Taste (Abb. 1 / Detail 8). Die Mühle arbeitet, bis der Schalter ausgeschaltet wird

- 1 Display-Hintergehäuse
- 2 Display-Frontgehäuse
- 3 Druckniete
- 4 Display
- 5 Ein-Aus-Schalter
- 6 Ausguss
- 7 Druckniete



1 HOME PAGE



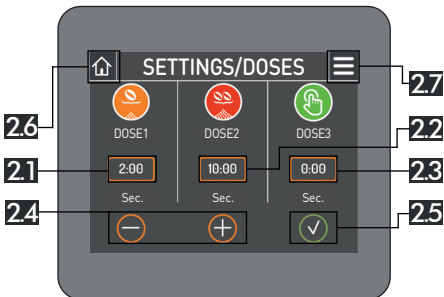
- 1.1** Manueller Start/Stop der Dosis
- 1.2** Start/Stop Einzeldosis
- 1.3** Mahldauer doppelte Dosis
- 1.4** Start/Stop Doppeldosis
- 1.5** Mahldauer doppelte Dosis
- 1.6** Menü: Zugang (Abs.3)
- 1.7** Reset
- 1.8** Einstellungen/Dosen: Zugang (Abs. 2)
- 1.9** Passwort aktiv/nicht aktiv
- 1.10** Ein/Aus-Switch Taste

MANUELLER MODUS: Durch Drücken der Taste 1.1 wird das Mahlen im manuellen Modus für eine maximale Zeitdauer von 20 Minuten gestartet. Um das Mahlen zu stoppen, drücken Sie erneut die Taste 1.1 oder die Reset-Taste (1.7).

EINZELPORTION-MODUS: Durch Drücken der Taste 1.2 wird das Mahlen im Einzelpartionsmodus für eine voreingestellte Zeitdauer (1.3) gestartet. Durch erneutes Drücken der Taste 1.2 während des Mahlens kann der Vorgang unterbrochen und später fortgesetzt werden, bis die eingestellte Dauer abgelaufen ist.

DOPPELPORTION-MODUS: Durch Drücken der Taste 1.4 wird das Mahlen im Doppelpartionsmodus für eine voreingestellte Zeitdauer (1.5) gestartet. Durch erneutes Drücken der Taste 1.4 während des Mahlens kann der Vorgang unterbrochen und später fortgesetzt werden, bis die eingestellte Dauer abgelaufen ist.

2 Einstellungen/Dosierungen

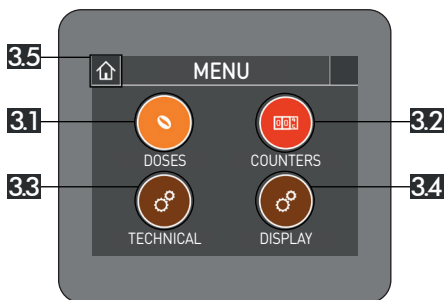


- 2.1** Einstellung der Zeit Einzeldosis
- 2.2** Einstellung der Zeit doppelte Dosis
- 2.3** Einstellung der Zeit manuelle Dosis
- 2.4** Einstellertasten
- 2.5** Bestätigungstaste
- 2.6** Startseite: Rückkehr (Abs. 1)
- 2.7** Menü: Zugang (Abs.3)

Sie können die Mahldauer für die Dosen einstellen, indem Sie in die Referenzzelle (2.1, 2.2 und 2.3) klicken und die Einstellungstasten (2.4) verwenden. Um die gewünschte Zeit zu bestätigen, klicken Sie auf die Bestätigungstaste (2.5).

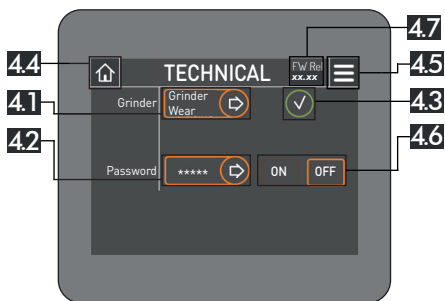


Für die manuelle Dosierung können zwei Betriebsarten eingestellt werden. Wenn die Zeit auf '0' gesetzt ist, funktioniert die Taste im Dauerbetrieb für Zeitzyklen von zwanzig Minuten bei jedem Drücken der Taste. Andererseits, wenn die Zeit auf einen anderen Wert als '0' eingestellt ist, funktioniert die Taste als 'Dosiszeit 3'.



3 MENÜ

- 3.1** Einstellungen/Dosierungen: Zugang (Abs. 2)
- 3.2** Zähler: Zugang (Abs. 9)
- 3.3** Technisch: Zugang (Abs. 4)
- 3.4** Anzeige: Zugang (Abs.10)
- 3.5** Startseite: Rückkehr (Abs. 1)



4 TECHNIKER

- 4.1** Mühlstein Verschleiß: Zugang (Abs. 5)
- 4.2** Passwort-Einstellung
- 4.3** Bestätigungstaste
- 4.4** Startseite: Rückkehr (Abs. 1)
- 4.5** Menü: Zugang (Abs.3)
- 4.6** Aktivierung/Deaktivierung Passworts
- 4.7** Firmware version

Die Taste 4.1 ermöglicht den Zugriff auf die Seite 'Mahlwerkverschleiß' (Abs. 5).

Um die Einstellungen der Tasten 4.2, 4.3 und 4.5 zu bestätigen, klicken Sie auf die Bestätigungstaste (4.7). Die Taste 4.4 ermöglicht den Zugriff auf die Seite 'Passwort ändern' (Abs. 6).

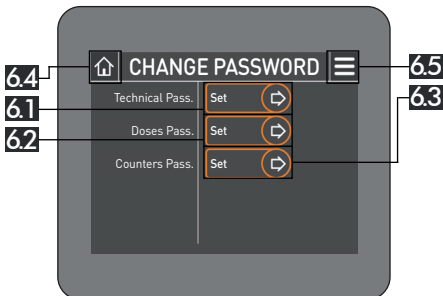
5 VERSCHLEISS DER MAHLSCHEIBEN



- 5.1** Zifferntastatur
- 5.2** Verschleißwert der Mahlscheiben
- 5.3** Anzahl der verbleibenden Dosen
- 5.4** Anzahl der Überdosierungen
- 5.5** Taste "Zähler zurücksetzen"
- 5.6** Bestätigungstaste
- 5.7** Technisch: Rückkehr (Abs.4)
- 5.8** Menü: Zugang (Abs.1)

Sie können den Wert des Mahlwerkverschleißes ändern, indem Sie den gewünschten Wert über die Zifferntastatur (5.1) eingeben und durch Drücken der Bestätigungstaste (5.6) bestätigen. Die Werte, die unter 5.3 (Anzahl verbleibender Portionen) und 5.4 (Anzahl übermäßiger Portionen) angezeigt werden, werden automatisch nach jeder Kaffeeausgabe aktualisiert. Setzen Sie bei jedem Mahlwerkswechsel die Zähler zurück, indem Sie die "Zurücksetzen"-Taste (5.5) drücken und durch Drücken der Bestätigungstaste (5.6) bestätigen.

6 PASSWORTÄNDERUNG



- 6.1** Passwort Techniker
- 6.2** Dosis-Passwort
- 6.3** Zähler-Passwort
- 6.4** Startseite:xRückkehr (Abs. 1)
- 6.5** Menü: Zugang (Abs.3)

Sie können die Zugangspasswörter für die Seiten 'Techniker', 'Einstellungen/ Dosierungen' und 'Zähler' einrichten, indem Sie die entsprechenden Tasten (6.1, 6.2 und 6.3) drücken.

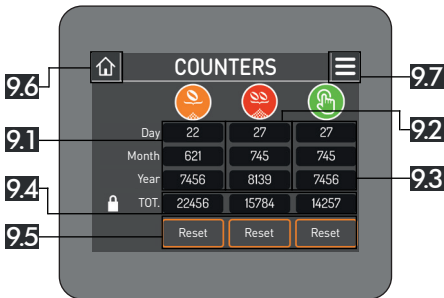
7 PASSWORT



- 7.1** Zifferntastatur
- 7.2** Passwort Eingabefeld
- 7.3** Bestätigungstaste
- 7.4** Startseite:Rückkehr (Abs. 1)
- 7.5** Menü: Zugang (Abs.3)

Voreingestelltes Passwort: 123456

Sie können das Zugangspasswort für die Seiten 'Techniker', 'Einstellungen/Dosierungen' und 'Zähler' über die numerische Tastatur (7.1) auf der linken Seite des Bildschirms einstellen. Das gerade erstellte Passwort wird im rechten Feld (7.2) angezeigt. Um es zu bestätigen, drücken Sie die Bestätigungstaste (7.3).



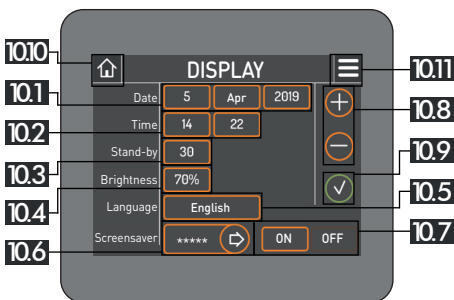
9 ZÄHLER

- 9.1** Einzeldosierzähler
- 9.2** Doppeldosierzähler
- 9.3** Manueller Dosierzähler
- 9.4** Zahl der abgegebenen Dosen
- 9.5** Schaltfläche "Zurücksetzen"
- 9.6** Startseite:Rückkehr (Abs. 1)
- 9.7** Menü: Zugang (Abs.3)

In der Seite sind die abgegebenen Einzel-, Doppel- und manuellen Portionen (9.1, 9.2 und 9.3) aufgeführt. Sie können die Zähler für die täglichen, monatlichen und jährlichen Portionen zurücksetzen, indem Sie das gewünschte Kästchen auswählen und die entsprechende 'Zurücksetzen'-Taste (9.5) verwenden.



Der Gesamtwert der Dosen kann nicht auf Null gesetzt werden. (9.4)

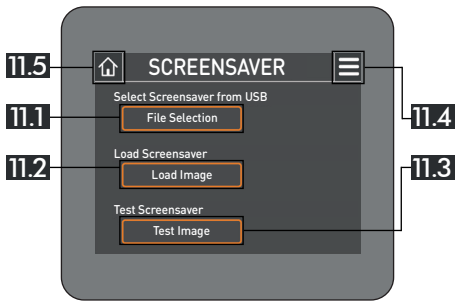


10 DISPLAY

- 10.1** Datum
- 10.2** Uhrzeit
- 10.3** Stand-by
- 10.4** Display-Helligkeit
- 10.5** Sprache
- 10.6** Bildschirmschoner
- 10.7** Aktivierung/Deaktivierung
- 10.8** Bildschirmschoner
- 10.9** Bestätigungstaste
- 10.10** Startseite:Rückkehr (Abs. 1)
- 10.11** Menü: Zugang (Abs.3)

Sie können die Werte für Datum, Uhrzeit, Standby-Zeit, Bildschirmhelligkeit und Menüsprache ändern, indem Sie in den Referenzzellen klicken, die Einstellungstasten (10.8) verwenden und durch Drücken der Bestätigungstaste (10.9) bestätigen. Die Standby-Zeit (10.3) gibt an, wie lange es dauert, bis der Bildschirmschoner aktiviert wird, und ist in Sekunden eingestellt.

Durch Klicken der Taste 10.6 können Sie den Bildschirmschoner anpassen (Abschnitt 11), nachdem Sie einen USB-Schlüssel mit dem gewünschten Bild oder den gewünschten Bildern in den entsprechenden Anschluss eingesteckt haben.



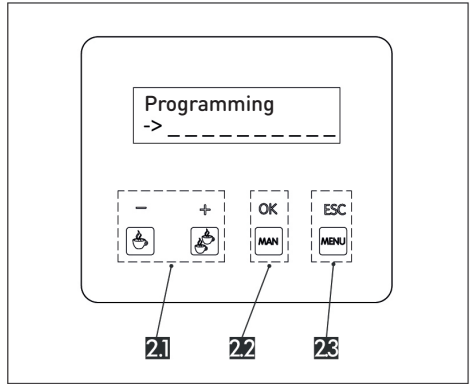
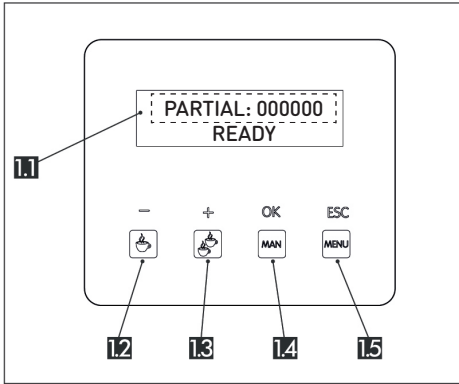
11 BILDSCHIRMSCHONER

- 11.1** Schaltfläche "Datei auswählen"
- 11.2** Schaltfläche "Bild hochladen"
- 11.3** Schaltfläche "Testbild"
- 11.4** Anzeige: Rückgabe (Abs. 10)
- 11.5** Startseite:Rückkehr (Abs. 1)

Durch Klicken auf die Taste 11.1 können Sie das gewünschte Bild aus denjenigen auswählen, die sich auf dem USB-Stick befinden, und bestätigen Sie, indem Sie das grüne Häkchen oben rechts anklicken. Durch Klicken auf die Taste 11.2 beginnt der Bild-Upload (am Ende erscheint die Meldung 'Programmierung abgeschlossen'). Mit der Taste 11.3 können Sie eine Vorschau des ausgewählten Bildes anzeigen, um zu beenden, klicken Sie auf den Bildschirm.



Das als Bildschirmschoner gewählte Bild muss die Erweiterung ".bmp" haben und eine Auflösung von 320x240 Pixeln.



- 1.1** Teilzähler für dosierte Portionen
- 1.2** Einzeldosis Start/Stopp
- 1.3** Doppelte Dosis Start/Stopp
- 1.4** Manueller Start/Stopp der Dosis
- 1.5** Menü: Zugang

- 2.1** Einstellungstasten
- 2.2** Bestätigungstaste
- 2.3** Ausgabe-Tasten

PROGRAMMIERUNG DES DISPLAYS

FÜR EINE TASSE - Drücken Sie die Taste 'MENÜ' für 3 Sekunden, um das Programmiermenü aufzurufen. Drücken Sie die Taste '+' oder '-' zum Navigieren im Menü, wählen Sie 'Dosiszeit 1' aus, indem Sie die 'OK'-Taste drücken. Mit '+' oder '-' können Sie die Mahldauer in Sekunden (3 Ziffern) und Hundertstelsekunden (2 Ziffern) erhöhen oder verringern, um die abgegebene Dosis einzustellen und zu verfeinern. Sobald die Zeit programmiert ist, drücken Sie erneut die 'OK'-Taste, um zu bestätigen und das Menü zu verlassen. Um das Menü zu verlassen, drücken Sie 'ESC'.

FÜR ZWEI TASSEN - Genauso wie für eine Tasse, indem Sie auf 'Dosiszeit 2' tippen. Die maximale einstellbare Zeit beträgt 640 Sekunden und 99 Hundertstelsekunden für alle drei Optionen

STANDBY-ZEIT - Dies ist die Zeit, nach der der Bildschirm in den Energiesparmodus wechselt. Um dies einzustellen, drücken Sie die Taste 'MENÜ' für 3 Sekunden, um das Programmiermenü aufzurufen. Drücken Sie die Taste '+' oder '-', um im Menü zu navigieren, bis Sie zur Option 'STANDBY-ZEIT' gelangen. Wählen Sie es aus, indem Sie die 'OK'-Taste

drücken. Dann können Sie mit '+' oder '-' die Zeit (in Minuten) erhöhen oder verringern. Sobald die Zeit eingestellt ist, drücken Sie erneut die 'OK'-Taste, um zu bestätigen und das Menü zu verlassen. Um das Menü zu verlassen, drücken Sie 'ESC'.

MAHLWERKVERSCHLEISS - Gibt Informationen über die Gesamtanzahl der abgebenden Portionen vor dem Austausch der Mahlscheiben. Dieser Wert ist änderbar. Drücken Sie die Taste 'MENÜ' für 3 Sekunden, um das Programmiermenü aufzurufen. Drücken Sie die Taste '+' oder '-', um im Menü zu navigieren, bis Sie zur Option 'MAHLWERKVERSCHLEISS' gelangen. Wählen Sie es aus, indem Sie die 'OK'-Taste drücken. Um die Anzahl der Portionen zu erhöhen oder zu verringern, drücken Sie '+' oder '-'. Drücken Sie 'OK', um zu bestätigen und das Menü zu verlassen. Um das Programmiermenü zu verlassen, drücken Sie 'ESC'. Wenn die maximale Anzahl der abgebenden Portionen mit dem aktuellen Mahlscheiben-Set erreicht ist, wird auf dem Display die Meldung 'MAHLWERK VERSCHLIFFEN' angezeigt.

BEIM AUSTAUSCH DER MAHLSCHIEBEN - Gehen Sie in das allgemeine Programmiermenü und wählen Sie 'GESAMTZÄHLUNG ABGEGEBENER PORTIONEN' aus. Drücken Sie die 'RESET'-Taste etwa 5 Sekunden lang, um den Wert 'FEHLEND' auf den Wert 'MAHLWERKVERSCHLEISS' zurückzusetzen. Auf diese Weise verschwindet die Meldung 'MAHLWERK VERSCHLIFFEN' vom Display. Drücken Sie 'ESC', um das Menü zu verlassen.

ANZEIGETEXT IM 'BEREIT'-MODUS EINSTELLEN - Drücken Sie die Taste 'MENÜ' für 3 Sekunden, um das Programmiermenü aufzurufen. Drücken Sie '+' oder '-', um im Menü zu navigieren, bis Sie zur Option 'TEXTLEISTE' gelangen. Wählen Sie es aus, indem Sie 'OK' drücken. Verwenden Sie die 'MAN'-Taste, um den Cursor dorthin zu bewegen, wo Sie den Text beginnen möchten. Verwenden Sie dann die '+' und '-' Tasten, um sich durch das alphanumerische Menü zu bewegen und an der gewünschten Stelle anzuhalten. Um zum nächsten einzugebenden Zeichen zu gelangen, drücken Sie immer die 'MAN'-Taste. Wiederholen Sie den Vorgang, bis der gewünschte Text eingegeben ist. Drücken Sie 'OK', um zu bestätigen und das Menü zu verlassen. Drücken Sie 'ESC', um das Menü zu verlassen.

DISPLAY-HELLIGKEIT - Dient zur Einstellung der Bildschirmhelligkeit. Drücken Sie die Taste 'MENÜ' für 3 Sekunden, um das Programmiermenü aufzurufen. Drücken Sie die Taste '+' oder '-', um im Menü zu navigieren, bis Sie zur Option 'HELLIGKEIT' gelangen. Wählen Sie es aus, indem Sie die 'OK'-Taste drücken. Mit '+' oder '-' können Sie die Helligkeit von 0 auf 100% erhöhen oder verringern. Drücken Sie 'OK', um zu bestätigen und das Menü zu verlassen. Um das Programmiermenü zu verlassen, drücken Sie 'ESC'.

GESAMTZÄHLUNG DER ABGEGEBENEN PORTIONEN - Gibt Informationen sowohl über die Gesamtzahl der abgegebenen Portionen des Mahldosierers als auch über die verbleibenden Portionen vor dem nächsten Austausch der Mahlscheiben.

GESAMTZÄHLUNG - Drücken Sie die 'MENÜ'-Taste für 3 Sekunden, um das Programmiermenü aufzurufen. Drücken Sie die Taste '+' oder '-', um im Menü zu navigieren, bis Sie zur Option 'GESAMTZÄHLUNG' gelangen. Wählen Sie es aus, indem Sie 'OK' drücken. Hinweis: Wenn Sie die Mahlscheiben austauschen, drücken Sie die 'RESET'-Taste etwa 5 Sekunden lang, um den Wert 'FEHLEND' auf den Wert 'MAHLWERKVERSCHLEISS' zurückzusetzen. Auf diese Weise verschwindet die Meldung 'MAHLWERK VERSCHLIFFEN' vom Display. Drücken Sie 'ESC', um das Menü zu verlassen.

TEILZÄHLUNG DER ABGEGEBENEN PORTIONEN - Gibt die Anzahl der abgegebenen Portionen seit dem letzten Zurücksetzen an (normalerweise zur Aufzeichnung der abgegebenen Portionen während des Tages/der Woche). Drücken Sie für das Zurücksetzen die 'RESET'-Taste etwa 3 Sekunden lang, um den Wert auf Null zurückzusetzen. Drücken Sie 'OK', um zu bestätigen und das Menü zu verlassen. Drücken Sie 'ESC', um das Menü zu verlassen.

MONATLICHE ZÄHLUNG DER ABGEGEBENEN PORTIONEN - Gibt die Anzahl der abgegebenen Portionen seit dem letzten Zurücksetzen an (normalerweise zur Aufzeichnung der abgegebenen Portionen seit Beginn des Monats), plus die vorherigen, die sich nach 3 Tagen automatisch zurücksetzen. Drücken Sie für das Zurücksetzen die 'RESET'-Taste etwa 3 Sekunden lang, um den Wert auf Null zurückzusetzen. Drücken Sie 'OK', um zu bestätigen und das Menü zu verlassen. Drücken Sie 'ESC', um das Menü zu verlassen.

SPRACHE ÄNDERN - Drücken Sie die 'SPRACHE ÄNDERN'-Taste für 3 Sekunden: Wählen Sie 'OK' aus, drücken Sie '+' oder '-', um zwischen den verfügbaren Sprachen zu wechseln. Sobald Sie die gewünschte Sprache gefunden haben, drücken Sie 'OK', um zu bestätigen und das Menü zu verlassen. Drücken Sie 'ESC', um das Menü zu verlassen.

PASSWORT EINRICHTEN - Drücken Sie die 'MENÜ'-Taste für 3 Sekunden, um das Programmiermenü aufzurufen. Drücken Sie die Taste '+' oder '-', um im Menü zu navigieren, bis Sie zur Option 'PASSWORT EINRICHTEN' gelangen. Wählen Sie es aus, indem Sie 'OK' drücken. Um das Passwort einzurichten: Verwenden Sie die '+' und '-' Tasten, um die gewünschte fünfstellige numerische Passwortkombination auszuwählen. Drücken Sie die 'MAN'-Taste, um zur nächsten Ziffer zu wechseln. Sobald das Passwort festgelegt ist, drücken Sie 'OK', um zu bestätigen und das Menü zu verlassen. Drücken Sie 'ESC', um das Menü zu verlassen.

PASSWORTOPTION - Aktiviert oder deaktiviert die Verwendung des Passworts, um auf das 'MENÜ' zuzugreifen.



ACHTUNG - Voreingestelltes Passwort: 12345

WARTUNG UND REINIGUNG FÜR ALLE GERÄTE.

Jede Wartungs- oder Reinigungsarbeiten sollten nur nach dem Ausschalten des Geräts und dem Abkühlen durchgeführt werden. Verwenden Sie keine groben Tücher, Schwämme oder abrasive Reinigungsmittel auf den Gehäusen, um Kratzer oder Abrieb zu vermeiden. Verwenden Sie stattdessen gut ausgewrungene feuchte Tücher und spezielle Reinigungsmittel für Edelstahl, Aluminium, Lackierungen und Verchromungen der Gehäuse. Verwenden Sie keine Hochdruckreiniger oder Dampfreiniger direkt auf dem Gerät. Die Teile, die mit Lebensmitteln in Kontakt kommen, können separat von Hand mit Wasser und Geschirrspülmittel gereinigt werden. Nicht in der Geschirrspülmaschine waschen. Die leere Auffangschale kann separat mit geeignetem Reinigungsmittel gereinigt werden. Bevor Sie die Auffangschale entfernen, denken Sie daran, den Zapfen zu entfernen und die Kaffeemühle einzuschalten, um die Kaffeebohnenreste aus dem Mahlwerk zu entfernen. Überprüfen Sie gelegentlich, ob sich Ablagerungen im Dosierer bilden, und entfernen Sie diese bei Bedarf.

DENKEN SIE DARAN, DAS GERÄT VOM STROMNETZ ABZIEHEN.

In nicht automatischen Modellen denken Sie daran, den Kaffeemühlen-Dosierer nach dem Mahlen einer bestimmten Menge Kaffee auszuschalten. Dies verhindert, dass der Dosierdeckel überläuft.

EU 2002/96/CE



Dieses Produkt entspricht der Richtlinie 2002/96/EG der EU.

Das Symbol des durchgestrichenen Mülleimers auf dem Gerät zeigt an, dass das Produkt am Ende seiner Lebensdauer getrennt von Haushaltsabfällen behandelt werden muss und in einem separaten Sammelzentrum für Elektro- und Elektronikgeräte entsorgt oder beim Kauf eines neuen äquivalenten Geräts an den Händler zurückgegeben werden muss. Der Benutzer ist verantwortlich für die Entsorgung des Altgeräts in geeigneten Sammelstellen und unterliegt den Bestimmungen der geltenden Abfallgesetzgebung. Die ordnungsgemäße getrennte Sammlung des ausgemusterten Geräts zur Weiterleitung zum Recycling, zur umweltverträglichen Behandlung und Entsorgung trägt dazu bei, mögliche negative Auswirkungen auf die Umwelt und die Gesundheit zu vermeiden und die Wiederverwertung der Materialien, aus denen das Produkt besteht, zu fördern. Für weitere Informationen über verfügbare Sammelsysteme wenden Sie sich an den örtlichen Entsorgungsdienst oder das Geschäft, in dem das Produkt gekauft wurde. Produkte und Importeure erfüllen ihre Verantwortung für umweltverträgliches Recycling, Behandlung und Entsorgung sowohl durch direkte Beteiligung als auch durch Beteiligung an einem kollektiven System.

SCHEMA ELETTRICO/WIRING DIAGRAM

VERSIONE AUTOMATICO/ AUTOMATIC VERSION

A: INTERRUTTORE PER FUNZIONAMENTO IN AUTOMATICO/ SWITCH FOR AUTOMATIC MODE

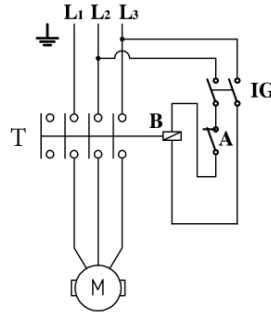
C: CONDENSATORE/ CONDENSER

IG: INTERRUTTORE GENERALE/ MAIN SWITCH

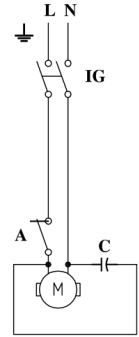
M: MOTORE MONOFASE CON TERMICO INTERNO/ SINGLE PHASE MOTOR WITH INTERNAL CIRCUIT BREAKER

T: TELERUTTORE/ REMOTE SWITCH

B: BOBINA TELERUTTORE REMOTE SWITCH COIL



380V - 400V 3F



230V 50-60Hz

110V 50-60Hz

SCHEMA ELETTRICO/WIRING DIAGRAM

VERSIONE AUTOMATICO 6 BATTUTE / 6-STOP AUTOMATIC VERSION

A: INTERRUTTORE PER FUNZIONAMENTO IN AUTOMATICO/ SWITCH FOR AUTOMATIC MODE

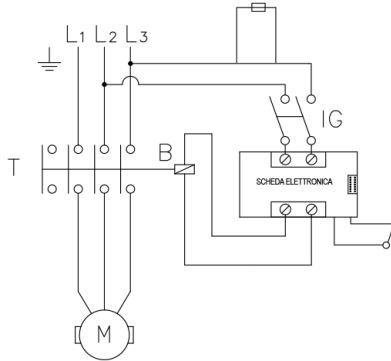
C: CONDENSATORE/ CONDENSER

IG: INTERRUTTORE GENERALE/ MAIN SWITCH

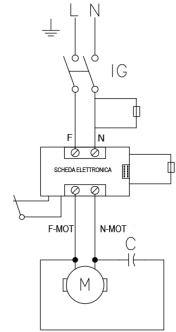
M: MOTORE MONOFASE CON TERMICO INTERNO/ SINGLE PHASE MOTOR WITH INTERNAL CIRCUIT BREAKER

T: TELERUTTORE/ REMOTE SWITCH

B: BOBINA TELERUTTORE REMOTE SWITCH COIL



380V - 400V 3F



230V 50-60Hz

110V 50-60Hz

SCHEMA ELETTRICO/WIRING DIAGRAM

VERSIONE DROGHERIA/ GROCERY VERSION

A: INTERRUTTORE PER FUNZIONAMENTO IN AUTOMATICO/ SWITCH FOR AUTOMATIC MODE

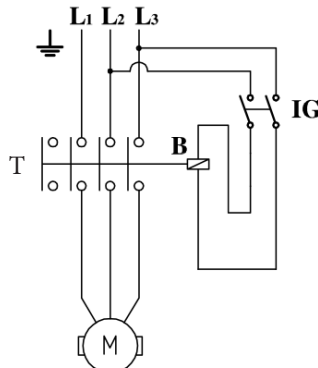
C: CONDENSATORE/ CONDENSER

IG: INTERRUTTORE GENERALE/ MAIN SWITCH

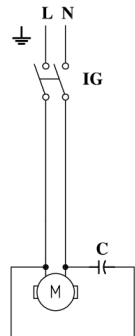
M: MOTORE MONOFASE CON TERMICO INTERNO/ SINGLE PHASE MOTOR WITH INTERNAL CIRCUIT BREAKER

T: TELERUTTORE/ REMOTE SWITCH

B: BOBINA TELERUTTORE REMOTE SWITCH COIL



380V - 400V 3F



230V 50-60Hz

110V 50-60Hz

SCHEMA ELETTRICO/WIRING DIAGRAM

VERSIONE ELETTRONICO/ ELECTRONIC VERSION

A: INTERRUTTORE PER FUNZIONAMENTO IN AUTOMATICO/ SWITCH FOR AUTOMATIC MODE

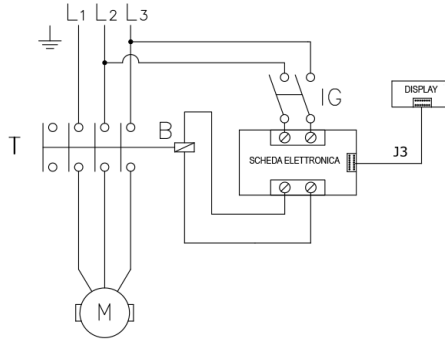
C: CONDENSATORE/ CONDENSER

IG: INTERRUTTORE GENERALE/ MAIN SWITCH

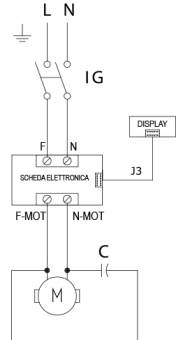
M: MOTORE MONOFASE CON TERMICO INTERNO/ SINGLE PHASE MOTOR WITH INTERNAL CIRCUIT BREAKER

T: TELERUTTORE/ REMOTE SWITCH

B: BOBINA TELERUTTORE REMOTE SWITCH COIL



380V - 400V 3F



230V 50-60Hz
110V 50-60Hz

SCHEMA ELETTRICO/WIRING DIAGRAM

VERSIONE ELETTRONICO F/ ELECTRONIC VERSION FUSE

A: INTERRUTTORE PER FUNZIONAMENTO IN AUTOMATICO/ SWITCH FOR AUTOMATIC MODE

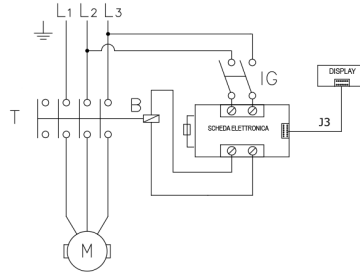
C: CONDENSATORE/ CONDENSER

IG: INTERRUTTORE GENERALE/ MAIN SWITCH

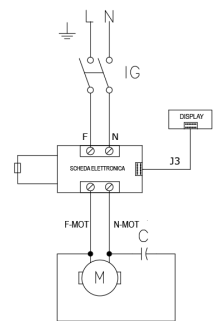
M: MOTORE MONOFASE CON TERMICO INTERNO/ SINGLE PHASE MOTOR WITH INTERNAL CIRCUIT BREAKER

T: TELERUTTORE/ REMOTE SWITCH

B: BOBINA TELERUTTORE REMOTE SWITCH COIL



380V - 400V 3F



230V 50-60Hz
110V 50-60Hz

SCHEMA ELETTRICO/WIRING DIAGRAM

VERSIONE TEMPORIZZATA/ TIMED VERSION

A: INTERRUTTORE PER FUNZIONAMENTO IN AUTOMATICO/ SWITCH FOR AUTOMATIC MODE

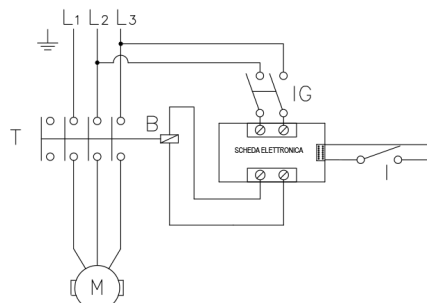
C: CONDENSATORE/ CONDENSER

IG: INTERRUTTORE GENERALE/ MAIN SWITCH

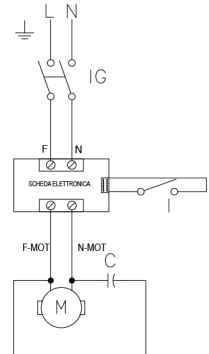
M: MOTORE MONOFASE CON TERMICO INTERNO/ SINGLE PHASE MOTOR WITH INTERNAL CIRCUIT BREAKER

T: TELERUTTORE/ REMOTE SWITCH

B: BOBINA TELERUTTORE REMOTE SWITCH COIL



380V - 400V 3F



230V 50-60Hz
110V 50-60Hz

TECNICHE DATI

Modello Model	Dimensioni [mm] Dimensions [mm]	Peso Netto [Kg] Net Weight [Kg]
M80 Elettronico/electronic	175x290x560	11,5
M80 Automatico/automatic	175x330x560	12
M80 Drogheria/deli	175x290x560	10,5
M80 touch/touch plus	175x290x560	11
M80 Temporizzato-manuale/timer-manual	175x290x560	11,5
Q50 Elettronico	175x260x520	7
Q50 Temporizzato-manuale/timer-manual	175x260x520	7
Q13 Elettronico/electronic	200x320x640	16
Q13 Automatico/automatic	200x320x640	17
Q13 Drogheria/deli	200x320x640	15,5
Q13 touch/touch plus	200x320x640	15,5
T48 elettronico/electronic	220x310x570	14,5
T48 Automatico/automatic	220x310x570	16
T48 Drogheria/deli	220x310x570	13,5

Modello Model	Tensione [V] Voltage [V]	Potenza [W] Power[W]	Cavo cordon	Tipo type
M80	AC 220-230V	420	3 x 0,75 mm ²	H05 RN-F
M80	AC 110-120V	460	3 x 18 AWG	PVC
M80	AC 380-400V 3	230	5 x 1 mm ²	H07 RN-F
Q50	AC 220-230V	330	3 x 0,75 mm ²	H05 RN-F
Q50	AC 110-120V	350	3 x 18 AWG	PVC
Q13	AC 220-230V	580	3 x 0,75 mm ²	H05 RN-F
Q13	AC 110-120V	380	3 x 18 AWG	PVC
Q13	AC 380-400V 3	280	5 x 1 mm ²	H07 RN-F
T48	AC 220-230V	480	3 x 0,75 mm ²	H05 RN-F
T48	AC 110-120V	360	3 x 18 AWG	PVC
T48	AC 380-400V 3	230	5 x 1 mm ²	H07 RN-F

DECLARATION OF CONFORMITY



The company
QUAMAR s.r.l.
Via Mure 79 - 31030 Altivole (TV)
ITALY

Declares under its own responsibility that the following product: grinder-dispenser for professional use
model:

M80-Q50-Q13-T48

To which this declaration refers, complies with the following directives:

2006/42/EC

Machinery Directive

2014/35/EU

Low Voltage Directive

2014/30/EU

Electromagnetic Compatibility Directive

Harmonised standards applied

EN 60335-1:2002-10 + /A1:2004-12 + /A1/EC:2007-01 + /A2:2006-08 + /A11:2004-02 + /A12:2006-03 + /A13:2008-11 EN

60335-2-64:2000-02+ /EC:2002-06 + /A1:2002-06

EN 55014-1:2006-12 + /A1:2009-04, EN 55014-2:1997-02 + /EC:1997-12 + /A1:2001-12 + /A2:2008-10

EN 61000-3-2:2006-04, EN 61000-3-3:2008-09, EN 61000-3-11:2000-11
EN 62233:2008

Altivole, 1 Gennaio 2023

SOLE DIRECTOR
Martignago Mirco

The validity of this declaration shall lapse in the event the machine is modified without our express authorisation.

FR

MANUEL D'UTILISATIONZ MOULIN A CAFE Q50 - M80 - Q13 - T48



Q50



M80



Q13



T48

- LÉGENDE..... 26/PAG.3
- DEBALLAGE, INSTALLATION ET RACCORDEMENT..... 28
- MISES EN GARDE PARTICULIERES..... 29
- FONCTIONNEMENT..... 30
- OPÉRATION..... 31
- INSTRUCTIONS Écran tactile 38
- INSTRUCTIONS Display..... 44
- ENTRETIEN ET NETTOYAGE DE L'ÉLIMINATION..... 47
- TECHNIQUES..... 26
- CÂBLAGE..... 48
- DÉCLARATION DE CONFORMITÉ..... 52
- CERTIFICAT DE GARANTIE..... 53

LÉGENDE Pag.3

1. COUVERCLE
2. TRÉMIE
3. CLIQUET À ANNEAU
4. PROTECTION DES MOULINS
5. VOLET
6. AFFICHEUR
7. ANNEAU
8. INTERRUPTEUR PRINCIPAL
9. FOURCHETTE
10. COUVERCLE RÉCIPIENT À CAFÉ
11. BOUTON DE RÉGLAGE DES DOSES DE CAFÉ MOULU
12. DOSEUR
13. LEVIER DE DISTRIBUTION DES DOSES DE CAFÉ MOULU
14. PRESSE CAFÉ MOULU
15. BOUTON DOSE UNIQUE
16. BOUTON DOUBLE DOSE
17. BOUTON DÉBIT CONTINU
18. BOUTON MENU
19. BOUTON TRIPLE DOSE (DÉBIT PERSONNALISÉ)



IMPORTANT



AVERTIR



DANGER

KEY

DEBALLAGE, INSTALLATION ET RACCORDEMENT

Lors de l'ouverture de l'emballage, vérifiez soigneusement que l'appareil est intact et qu'il n'y a aucun dommage. En cas de doute, contactez immédiatement votre revendeur qui vous aidera de manière professionnelle.

Les matériaux d'emballage doivent être collectés et éliminés conformément aux règles de sécurité en vigueur. Tenir hors de portée des enfants et des personnes irresponsables car ce sont des sources potentielles de danger.

Si vous décidez de ne plus utiliser l'appareil, pensez à le débrancher afin qu'il ne puisse plus être utilisé, puis coupez le câble à l'endroit où il sort de l'appareil. Contactez des entreprises spécialisées pour obtenir des informations sur l'élimination des composants de l'appareil.

L'installation doit être effectuée uniquement par des personnes professionnellement qualifiées et autorisées à effectuer ces tâches et doit être conforme aux réglementations en vigueur dans le lieu où l'appareil est installé. Une installation incorrecte peut entraîner des blessures aux personnes ou aux animaux, ou des dommages matériels, pour lesquels le fabricant ne peut être tenu responsable.

Avant d'utiliser l'appareil, lisez attentivement les notices et les instructions :

- L'appareil doit être placé sur une surface plane et stable
- Non installé à l'extérieur.
- Assurez-vous que l'appareil ne repose pas sur le câble d'alimentation.
- Assurez-vous que les valeurs de tension et de fréquence du réseau d'alimentation correspondent aux caractéristiques indiquées sur l'étiquette des données techniques de l'appareil.
- Assurez-vous que les caractéristiques nominales du système sont adaptées à la puissance absorbée par l'appareil et/ou à la tension maximale.
- Il est obligatoire de mettre l'appareil à la terre. Vérifiez que le système de mise à la terre est conforme aux lois de sécurité en vigueur.
- La borne équipotentielle externe doit être connectée à un nœud équipotentiel.

• Version triphasée : branchez correctement le moteur de façon à ce que la lame, vu de la meuleuse, tourne dans le sens des aiguilles d'une montre.



Le fabricant ne peut être tenu responsable de tout dommage causé par une utilisation inappropriée, erronée ou irrationnelle de la machine. Ces appareils sont destinés à être utilisés pour des applications commerciales, par exemple dans les cuisines de restaurants, cantines, hôpitaux et dans des entreprises commerciales telles que boulangeries, boucheries, etc., mais pas pour la production de masse continue d'aliments. Toute autre utilisation doit être considérée comme impropre et donc dangereuse. Cette machine ne peut être utilisée qu'aux fins pour lesquelles elle a été conçue. Il ne peut pas être utilisé pour distribuer des produits autres que du café ou des produits non alimentaires.

L'appareil ne doit pas être utilisé par des enfants ou des personnes ayant des capacités physiques, sensorielles ou mentales réduites. Les enfants ne doivent pas jouer avec la machine, qu'ils soient surveillés ou non.

AVERTISSEMENTS GÉNÉRAUX

- L'appareil n'est pas destiné à être utilisé par des personnes (y compris les enfants) ayant des capacités physiques, sensorielles ou mentales réduites, ou manquant d'expérience et de connaissances concernant l'utilisation de l'appareil ;
 - Les enfants doivent être surveillés pour s'assurer qu'ils ne jouent pas avec l'appareil.
 - Les enfants ne doivent pas jouer avec l'appareil.
 - **PLAGE DE FONCTIONNEMENT DE L'APPAREIL** utiliser l'appareil en respectant le cycle d'utilisation suivant (30s ON / 6 min. OFF mod.M80/Q13/T48) - (20s ON / 6 min. OFF mod. Q50) ;
 - Soyez prudent quelques instants après l'arrêt car les meules pourraient encore bouger.
 - La trémie doit être fixée au système de broyage de l'appareil à l'aide de la vis appropriée, qui doit être insérée dans le trou fileté du support supérieur et dans le trou du collier de la trémie (également pendant l'opération de nettoyage).
 - Ne pas altérer l'équipement de quelque manière que ce soit.
 - Toute altération et connexion non conforme annulera la garantie du fabricant.
 - Ces appareils sont destinés à être utilisés pour des applications commerciales, par exemple dans les cuisines de restaurants, les cantines, les hôpitaux et les entreprises commerciales telles que les boulangeries, les boucheries, etc., mais pas pour la production de masse d'aliments ;
 - L'installation doit être effectuée par des techniciens qualifiés et qualifiés pour cette tâche, conformément aux réglementations en vigueur dans le pays où l'appareil doit être utilisé. En raison d'une installation incorrecte, des personnes ou des animaux peuvent être blessés et des biens endommagés, et le fabricant ne peut en être tenu responsable. Vérifiez que la tension et la fréquence d'alimentation électrique correspondent aux valeurs indiquées sur l'étiquette de chaque appareil. Vérifiez la capacité électrique du système de distribution d'énergie pour un dimensionnement correct par rapport à la puissance maximale et/ou absorbée par l'appareil. La connexion à la terre est obligatoire. Vérifiez donc que le système de mise à la terre est conforme aux normes de sécurité en vigueur. Avant de brancher l'appareil ou d'allumer l'interrupteur principal en amont, assurez-vous que l'interrupteur de l'appareil est sur « 0 » ;
 - N'effectuer toute opération d'entretien ou de nettoyage qu'après avoir débranché l'appareil et attendu qu'il refroidisse ;
 - Assurez-vous que les appareils sont installés loin des éviers et des jets d'eau ;
 - N'utilisez pas de jets d'eau ou de machines à vapeur directement sur l'appareil ;
 - Si le câble d'alimentation est endommagé, faites-le remplacer par le fabricant, son agent ou une personne qualifiée afin d'éviter tout danger ;
 - Le nettoyage et l'entretien ne doivent pas être effectués par des enfants.
- Lisez attentivement et suivez les avertissements et les instructions. Toujours débrancher de la prise de courant avant d'effectuer tout entretien ou nettoyage sur l'appareil. Appareils électroménagers. Les modèles MONOPHASÉS sont fournis déjà équipés d'un câble de prise pour le raccordement à la prise.

Les modèles TRIPHASÉS sont livrés avec câble, il appartiendra à l'installateur qu'il lifé de les raccorder au secteur. Toute altération et connexion non conforme rendra la garantie du fabricant nulle et non avenue.

MISES EN GARDE SPÉCIALES

Ne modifiez en aucun cas l'équipement. Toute intervention sur les machines ne doit être effectuée que par des centres de service agréés. Ne tirez jamais sur le câble d'alimentation pour débrancher la fiche de la prise. N'utilisez l'appareil que pour les fonctions auxquelles il est destiné. Placer les appareils à une distance minimale de 5 cm du mur pour permettre une bonne ventilation. Assurez-vous que les appareils sont installés loin des éviers et des jets d'eau. Ne laissez jamais l'appareil allumé sans surveillance. Tenir hors de portée des enfants et des personnes handicapées. Ces appareils ne sont pas destinés à être utilisés par des personnes (y compris les enfants) ayant des capacités physiques, sensorielles ou mentales réduites, ou un manque d'expérience et de connaissances, à moins qu'elles ne soient supervisées ou préalablement instruites sur l'utilisation des appareils par une personne responsable de leur sécurité.

Les enfants doivent être surveillés par un adulte pour s'assurer qu'ils ne jouent pas avec l'appareil.

N'utilisez jamais un appareil qui semble défectueux. N'utilisez que des accessoires et des pièces de rechange d'origine. Ne couvrez jamais l'équipement pour éviter les risques d'incendie. Débranchez la fiche si l'appareil ne doit pas être utilisé pendant une longue période. Laissez refroidir l'appareil avant de le déplacer. Pour des raisons de sécurité, les appareils doivent toujours être considérés comme branchés et donc sous tension. Le moteur est équipé d'un capteur thermique qui intervient en coupant l'alimentation électrique lorsque des températures élevées sont atteintes. Dans ce cas, laissez refroidir le moteur en débranchant l'appareil du secteur et contactez immédiatement un personnel technique qualifié. N'improvisez aucune réparation de quelque nature que ce soit. Si le MOULIN À CAFÉ n'est pas utilisé pendant une période prolongée, nettoyez-le soigneusement, lavez et séchez la trémie.

MOULIN À CAFÉ M80-Q50-Q13-T48

Appareil conçu pour moulin les grains de café.

ATTENTION: Pièces en mouvement.

Si le câble d'alimentation est endommagé, faites-le remplacer par le fabricant, son agent ou une personne qualifiée afin d'éviter tout danger.

OPÉRATION

Avant de brancher l'appareil ou d'enclencher l'interrupteur principal en amont, assurez-vous que l'interrupteur de l'appareil est sur « 0 ». Insérez la languette de verrouillage de la trémie et vérifiez qu'elle glisse en place. Placez la trémie dans son siège jusqu'à ce qu'elle soit bien fixée. Fixez-le ensuite à la bague de réglage de la mouture à l'aide de la vis spéciale fournie avec l'appareil, en alignant le trou de la trémie avec celui de la bague.

Si votre moulin à café est une version avec doseur AUTOMATIQUE, vérifiez que le levier à l'intérieur du doseur est dans la bonne position. Le broyeur-distributeur est maintenant prêt à fonctionner.

Versez les grains de café dans la trémie. Ouvrez l'onglet. Insérez la fiche dans la prise et allumez l'interrupteur principal situé en amont sur la position "I". Pour des raisons de sécurité, l'utilisateur n'est pas autorisé à retirer les vis de la meuleuse. Cette opération ne peut être effectuée que par des techniciens qualifiés, après avoir débranché l'appareil de l'alimentation électrique. Il est conseillé de vérifier le grain du café moulu ; chaque broyeur est réglé sur un grain "moyen fin". Si cela ne vous convient pas, vous devez procéder comme suit :

SYSTEME DE SECURITE CONTRE L'ACCES AUX PIECES TOURNANTES (VALABLE POUR TOUS LES MODÈLES ET VERSIONS)

Il existe plusieurs systèmes de protection (décrits ci-dessus) pour empêcher l'accès aux pièces en rotation telles que les vis de sécurité sur la trémie et la bague, le cône de protection fixé à l'intérieur de la trémie et la protection métallique positionnée devant la sortie de café moulu. Tous ces dispositifs sont conçus pour protéger la sécurité de l'utilisateur. Pour cette raison, ils ne doivent absolument jamais être retirés ou modifiés et tout problème de dysfonctionnement doit être signalé à un personnel technique hautement qualifié.

REGLAGE DE MEULAGE M80-Q50 :

Appuyez sur le cliquet de l'écrou à anneau vers le bas. Tourner la bague dans le sens horaire pour obtenir un grain plus gros, dans le sens antihoraire pour obtenir un grain plus fin (Fig. 4). Pour éviter le démontage de la bague et par conséquent le libre accès au groupe d'affûtage, placer la vis anti-dévisage dans le trou permettant le réglage le plus large.

REGLAGE DE MEULAGE Q13 :

Utilisez la goupille spécifique pour tourner la bague dans le sens des aiguilles d'une montre afin d'obtenir un grain plus grossier. Tournez plutôt la bague dans le sens inverse des aiguilles d'une montre pour obtenir un grain plus fin (Fig. 5).

REGLAGE DE MEULAGE T48 :

Tourner la bague dans le sens horaire pour obtenir un grain plus gros, dans le sens antihoraire pour obtenir un grain plus fin (Fig. 6).

M80 - Q13 - T48 VERSION ELECTRONIQUE: Attention:

Pour arrêter la distribution, appuyez sur l'un des 5 boutons à l'écran.

Fonctionnement et programmation :

1. Fonctionnement: avant de brancher le secteur, vérifiez que l'interrupteur est en position 'O'. Insérez la languette de verrouillage de la trémie et vérifiez qu'elle glisse en place. Placer la trémie dans son siège en exerçant une pression latérale avec les doigts jusqu'à ce qu'elle soit bien en place, puis la fixer à la bague de réglage de la mouture à l'aide de la vis spécifique fournie avec l'appareil en veillant à ce que le trou de la trémie soit aligné avec celui de la bague. Maintenant, après avoir versé les grains de café dans la trémie spécifique, le broyeur-distributeur est prêt à fonctionner.

Ouvrez la languette et branchez-la sur le secteur, puis réglez l'interrupteur sur 'I'. À ce stade, l'écran s'allumera et indiquera 'READY'; le broyeur-distributeur est en état de distribuer les doses de café souhaitées (une à trois) ou à programmer. Après avoir placé le porte-filtre dans la fourche à filtre, vous pouvez procéder à la distribution du café moulu de cette manière :

- monodose : en appuyant sur le bouton indiquant une tasse
- double dose : en appuyant sur le bouton indiquant deux tasses
- triple dose : en appuyant sur le bouton indiquant trois tasses
- dosage manuel : un appui sur le bouton 'MAN' met en marche le broyeur-doseur.

Pour arrêter la distribution, appuyez à nouveau sur la touche 'MAN' (cependant, le broyeur-distributeur s'arrête de lui-même au bout de 4 minutes).

2. Programmation POUR UNE TASSE - Appuyez sur la touche 'MENU' pendant 3 secondes pour accéder au menu de programmation. Appuyez sur le bouton '+' ou '-' pour faire défiler le menu, sélectionnez 'temps dose 1' en appuyant sur le bouton 'OK'; '+' ou '-' permettent d'augmenter ou de diminuer le temps de broyage exprimé respectivement en secondes (3 chiffres) et en centièmes de seconde (2 chiffres) pour régler et affiner la dose distribuée. Une fois l'heure programmée, appuyez à nouveau sur le bouton 'OK' pour confirmer et quitter. Quittez le menu en appuyant sur 'ESC'.

POUR DEUX TASSES - Idem que pour une tasse en se positionnant sur 'dose 2 temps'.

POUR TROIS TASSES - Idem pour une tasse en se positionnant sur 'dose 3 temps'.

Le temps maximum réglable est de 640 secondes et 99 centièmes de seconde pour les trois options.

STAND BY TIME - Il s'agit du temps après lequel l'écran passe en mode d'économie d'énergie. Pour le régler, appuyez sur le bouton 'MENU' pendant 3 secondes pour accéder au menu de programmation, appuyez sur le bouton '+' ou '-' pour faire défiler le menu jusqu'à ce que vous atteigniez 'TEMPS DE VEILLE'. Sélectionnez-le en appuyant sur le bouton 'OK', puis utilisez '+' ou '-' pour augmenter ou diminuer le temps (en minutes). Une fois réglé, appuyez à nouveau sur le bouton 'OK' pour confirmer et quitter. Pour quitter le menu, appuyez sur 'ESC'.

USURE DE LA MACHINE - Fournit des informations sur la quantité totale de doses pouvant être distribuées avant le remplacement des meules. Cet article est modifiable.

Appuyez sur le bouton 'MENU' pendant 3 secondes pour accéder au menu de programmation. Appuyez sur le bouton '+' ou '-' ou pour faire défiler le menu, sélectionnez 'grind wear' en appuyant sur le bouton 'OK'. Pour augmenter ou diminuer les doses, appuyez sur '+' ou '-'. Pour confirmer et quitter, appuyez sur 'OK'. Pour quitter le menu de programmation, appuyez sur 'ESC'.

Lorsque les doses maximales dispensables sont atteintes, avec le broyeur réglé en cours d'utilisation, 'WORN GRINDER' s'affiche à l'écran.

Lors du remplacement des broyeurs, entrer dans le menu général de programmation et accéder à « COMPTAGE TOTAL DES DOSES DISTRIBUÉES ». Appuyez sur le bouton 'RESET' pendant environ 5 secondes pour réinitialiser l'entrée 'Missing' à la valeur 'Grinder Wear'. De cette façon, les mots « Worn Grinder » disparaissent de l'écran. Pour quitter le menu, appuyez sur 'ESC'.

RÉGLAGE DU TEXTE EN MODE 'PRÊT' - Appuyez sur le bouton 'MENU' pendant 3 secondes pour accéder au menu de programmation, appuyez sur "+" ou "-" pour faire défiler le menu jusqu'à atteindre la "barre de texte". Sélectionnez-le en appuyant sur 'OK', puis utilisez la touche 'MAN' pour déplacer le curseur à l'endroit où vous voulez commencer le texte. Utilisez maintenant les touches '+' et '-' pour faire défiler la liste alphanumérique en vous arrêtant au caractère souhaité ; pour passer au caractère suivant à saisir, appuyez toujours sur la touche 'MAN'. Répétez la procédure jusqu'à ce que le texte souhaité ait été saisi. Pour confirmer et quitter, appuyez sur 'OK'. Pour quitter le menu, appuyez sur 'ESC'.

LUMINOSITÉ - Utilisé pour régler la luminosité de l'affichage. Appuyez sur le bouton 'MENU' pendant 3 secondes pour accéder au menu de programmation, appuyez sur le bouton '+' ou '-' pour faire défiler le menu jusqu'à atteindre 'luminosité'. Sélectionnez-le en appuyant sur le bouton 'OK', puis utilisez '+' ou '-' pour augmenter ou diminuer la luminosité de 0 à 100 %. Pour confirmer et quitter, appuyez sur 'OK'. Pour quitter le menu de programmation, appuyez sur 'ESC'.

RÉGLER L'HEURE/DATE - Appuyez sur le bouton 'MENU' pendant 3 secondes pour accéder au menu de programmation, appuyez sur '+' ou '-' pour faire défiler le menu de programmation jusqu'à ce que vous atteigniez 'Heure/Date' : sélectionnez-la en appuyant sur 'OK'. Le temps de clignotement apparaîtra d'abord prêt à être réglé. Appuyez sur '+' ou '-' pour augmenter ou diminuer le chiffre en surbrillance. Pour confirmer les heures, les minutes, les secondes et la date, appuyez plusieurs fois sur le bouton « OK ». Pour confirmer et quitter, appuyez sur 'OK'. Pour quitter le menu, appuyez sur 'ESC'.

COMPTE TOTAL DES DOSES DISTRIBUÉES - Fournit des informations sur les doses totales distribuées par le

broyeur-distributeur et les doses restantes avant le prochain changement de broyeur. Appuyez sur le bouton 'MENU' pendant 3 secondes pour accéder au menu de programmation. Appuyez sur le bouton '+' ou '-' pour faire défiler le menu, sélectionnez 'comptage total' en appuyant sur le bouton 'OK'.

NB : lors du remplacement des meuleuses, appuyez sur le bouton 'RESET' pendant environ 5 secondes pour réinitialiser l'entrée 'Missing' à 'Grinder Wear'. De cette façon, les mots 'Worn Grinder' disparaît de l'affichage. Pour quitter le menu, appuyez sur 'ESC'.

COMPTE PARTIEL DES DOSES DISTRIBUÉES - Fournit la quantité de doses distribuées depuis la dernière réinitialisation (généralement pour tenir compte des doses distribuées tout au long de la journée/semaine).

Pour réinitialiser, appuyez sur la touche 'MENU' pendant 3 secondes pour accéder au menu de programmation, appuyez sur '+' ou '-' pour faire défiler le menu jusqu'à atteindre le message : 'comptage partiel'. Sélectionnez-le en appuyant sur 'OK'. À ce stade, appuyez sur le bouton « RESET » et maintenez-le enfoncé jusqu'à ce que le chiffre affiché revienne à zéro. Pour confirmer et quitter, appuyez sur 'OK'. Quittez le menu en appuyant sur 'ESC'.

COMPTE MENSUEL DES DOSES DISTRIBUÉES - Fournit la quantité de doses distribuées depuis la dernière réinitialisation (généralement pour tenir compte des doses distribuées depuis le début du mois), plus les doses précédentes, se réinitialisant automatiquement à zéro après 3 jours. Pour réinitialiser, appuyez sur le bouton 'MENU' pendant 3 secondes pour accéder au menu de programmation, appuyez sur '+' ou '-' pour faire défiler le menu jusqu'à ce que vous atteigniez le message : 'décompte mensuel'. Sélectionnez-le en appuyant sur 'OK'. À ce stade, appuyez sur le bouton « RESET » et maintenez-le enfoncé jusqu'à ce que le chiffre affiché revienne à zéro.

Pour confirmer et quitter, appuyez sur 'OK'. Pour quitter le menu, appuyez sur 'ESC'.

CHANGEMENT DE LANGUE - Appuyez sur le bouton 'changer de langue' pendant 3 secondes : sélectionnez-le en appuyant sur le bouton 'OK', puis utilisez '+' ou '-' pour faire défiler les langues disponibles. Une fois celui désiré a été trouvé, appuyez à nouveau sur le bouton 'OK' pour confirmer et quitter. Pour quitter le menu, appuyez sur 'ESC'.

SETUP PASSWORD - Définit le mot de passe pour utiliser le MENU. Le mot de passe est numérique, composé de cinq chiffres définissables de 0 à 9. Appuyez sur la touche 'MENU' pendant 3 secondes pour accéder au menu de programmation, appuyez sur la touche '+' ou '-' pour faire défiler le menu jusqu'à atteindre le message 'SETUP PASSWORD' : sélectionnez-le en appuyant sur le bouton 'OK'. Pour définir le mot de passe : utilisez les touches '+' et '-' pour faire défiler jusqu'au numéro souhaité. Appuyez sur le bouton 'MAN' pour passer au chiffre suivant. Une fois le mot de passe défini, appuyez sur le bouton 'OK' pour confirmer et quitter. Pour quitter le menu, appuyez sur 'ESC'.

OPTION MOT DE PASSE - Active ou désactive l'utilisation du mot de passe pour accéder au 'MENU'.

REMARQUE IMPORTANTE : ATTENTION - Le mot de passe par défaut est 12345.

Consommation en veille : 1,1 W.

VERSION ÉLECTRONIQUE Q50 : Attention :

Pour arrêter la distribution, appuyez sur l'un des 4 boutons de l'écran.

Fonctionnement et programmation :

1. Fonctionnement : avant de brancher le secteur, vérifiez que l'interrupteur est en position 'O'. Insérez la languette de verrouillage de la trémie et vérifiez qu'elle glisse en place.

Placer la trémie dans son siège en exerçant une pression latérale avec les doigts jusqu'à ce qu'elle soit bien en place, puis la fixer à la bague de réglage de la mouture à l'aide de la vis spécifique fournie avec l'appareil en veillant à ce que le trou de la trémie soit aligné avec celui de la bague.

Maintenant, après avoir versé les grains de café dans la trémie spécifique, le broyeur-distributeur est prêt à fonctionner.

Ouvrez la languette et branchez-la sur le secteur, puis réglez l'interrupteur sur '1'. À ce stade, l'écran s'allumera et indiquera 'READY'; le broyeur-distributeur est en état de distribuer les doses de café souhaitées (une à deux) ou à programmer. Après avoir placé le porte-filtre dans la fourche à filtre, vous pouvez procéder à la distribution du café moulu de cette manière :

- monodose : en touchant le bouton indiquant une tasse
- double dose : en touchant le bouton indiquant deux tasses
- dosage manuel : une pression sur le bouton 'MAN' démarre le broyeur-distributeur. Pour arrêter la distribution, appuyez à nouveau sur la touche 'MAN' (cependant, le broyeur-distributeur s'arrête de lui-même au bout de 4 minutes).

2. Programmation

POUR UNE TASSE - Appuyez sur la touche 'MENU' pendant 3 secondes pour accéder au menu de programmation. Appuyez sur le bouton '+' ou '-' pour faire défiler le menu, sélectionnez 'temps de dose 1' en appuyant sur le bouton 'OK'; '+' ou '-' permettent d'augmenter ou de diminuer le temps de broyage exprimé respectivement en secondes (3 chiffres) et en centièmes de seconde (2 chiffres) pour régler et affiner la dose distribuée. Une fois l'heure programmée, appuyez à nouveau sur le bouton 'OK' pour confirmer et quitter. Pour quitter le menu, appuyez sur 'ESC'.

POUR DEUX TASSES - Idem que pour une tasse en se positionnant sur 'dose 2 temps'. La durée maximale pouvant être définie est de 640 secondes pour toutes les options.

STAND BY TIME - Il s'agit du temps après lequel l'écran passe en mode d'économie d'énergie. Pour le régler, appuyez sur le bouton 'MENU' pendant 3 secondes pour accéder au menu de programmation, appuyez sur le bouton '+' ou '-' pour faire défiler le menu jusqu'à ce que vous atteigniez 'TEMPS DE VEILLE'. Sélectionnez-le en appuyant sur le bouton 'OK', puis utilisez '+' ou '-' pour augmenter ou diminuer le temps (en minutes).

Une fois réglé, appuyez à nouveau sur le bouton 'OK' pour confirmer et quitter. Pour quitter le menu, appuyez sur 'ESC'. **RÉGLAGE DU TEXTE EN MODE 'PRÊT'** - Appuyez sur le bouton 'MENU' pendant 3 secondes pour accéder au menu

de programmation, appuyez sur "+" ou "-" pour faire défiler le menu jusqu'à atteindre la "barre de texte". Sélectionnez-le en appuyant sur 'OK', puis utilisez la touche 'MAN' pour déplacer le curseur à l'endroit où vous voulez commencer le texte. Utilisez maintenant les touches '+' et '-' pour faire défiler la liste alphanumérique en vous arrêtant au caractère souhaité; pour passer au caractère suivant à saisir, appuyez toujours sur la touche 'MAN'. Répétez la procédure jusqu'à ce que le texte souhaité ait été saisi. Pour confirmer et quitter, appuyez sur 'OK'. Pour quitter le menu, appuyez sur 'ESC'.

LUMINOSITÉ - Utilisé pour régler la luminosité de l'affichage.

Appuyez sur le bouton 'MENU' pendant 3 secondes pour accéder au menu de programmation, appuyez sur le bouton '+' ou '-' pour faire défiler le menu jusqu'à atteindre 'luminosité'. Sélectionnez-le en appuyant sur le bouton 'OK', puis utilisez '+' ou '-' pour augmenter ou diminuer la luminosité de 0 à 100 %. Pour confirmer et quitter, appuyez sur 'OK'. Pour quitter le menu de programmation, appuyez sur 'ESC'.

COMPTE TOTAL DES DOSES DISTRIBUÉES - Fournit des informations sur les doses totales distribuées par le broyeur-distributeur. Appuyez sur le bouton 'MENU' pendant 3 secondes pour accéder au menu de programmation.

Appuyez sur le bouton '+' ou '-' pour faire défiler le menu, sélectionnez 'comptage total' en appuyant sur le bouton 'OK'.

COMPTE PARTIEL DES DOSES DISTRIBUÉES - Fournit la quantité de doses distribuées depuis la dernière réinitialisation (généralement pour tenir compte des doses distribuées tout au long de la journée/semaine). Pour réinitialiser, appuyez sur la touche 'MENU' pendant 3 secondes pour accéder au menu de programmation, appuyez sur '+' ou '-' pour faire défiler le menu jusqu'à atteindre le message : 'comptage partiel'.

Appuyez ensuite sur le bouton « MAN » et maintenez-le enfoncé jusqu'à ce que le chiffre affiché revienne à zéro. Pour quitter le menu, appuyez sur 'ESC'.

CHANGEMENT DE LANGUE - Appuyez sur le bouton 'MENU' pendant 3 secondes pour accéder au menu de programmation, appuyez sur le bouton '+' ou '-' pour faire défiler le menu jusqu'à atteindre 'changer de langue': sélectionnez-le en appuyant sur 'OK', puis utilisez '+' ou '-' pour faire défiler les langues disponibles. Une fois que celui désiré a été trouvé, appuyez à nouveau sur le bouton 'OK' pour confirmer et quitter. Pour quitter le menu, appuyez sur 'ESC'.

SETUP PASSWORD - Définit le mot de passe pour utiliser le MENU. Le mot de passe est numérique, composé de cinq chiffres définissables de 0 à 9. Appuyez sur la touche 'MENU' pendant 3 secondes pour accéder au menu de programmation, appuyez sur la touche '+' ou '-' pour faire défiler le menu jusqu'à atteindre le message 'SETUP PASSWORD': sélectionnez-le en appuyant sur le bouton 'OK'.

Pour définir le mot de passe : utilisez les touches '+' et '-' pour faire défiler jusqu'au numéro souhaité. Appuyez sur le bouton 'MENU' pour passer au chiffre suivant. Une fois le mot de passe défini, appuyez sur le bouton 'OK' pour confirmer et quitter. Pour quitter le menu, appuyez sur 'ESC'.

OPTION MOT DE PASSE - Active ou désactive l'utilisation du mot de passe pour accéder au 'MENU'.

REMARQUE IMPORTANTE: ATTENTION - Le mot de passe par défaut est 12345.

Consommation en veille : 1,1 W.

RÉGLAGE DE LA QUANTITÉ DE CAFÉ EN POUDRE DISTRIBUÉE, VERSION DOSAGE AUTOMATIQUE :

Pour régler la quantité de café moulu distribuée dans le porte-filtre, tourner l'écrou spécial. Tourner vers la GAUCHE AUGMENTE la quantité, tourner vers la DROITE la DIMINUE. Le distributeur peut distribuer de 4 g à 9 g. Pour déterminer la quantité désirée, prenez de la doseur N° 10 DOSES (dix coups) et peser le café obtenu. Ainsi, le poids de chaque dose individuelle est déterminé.

M80 - Q13 - T48 VERSION DOSAGE AUTOMATIQUE 6 TEMPS :

Le broyeur-distributeur est équipé d'un lecteur optique qui enregistre six utilisations après quoi la machine recommence à broyer automatiquement. La rectifieuse s'arrête automatiquement lorsque l'unité de dosage est remplie.

M80 - Q13 - Q50 VERSION MINUTERIE :

Placer le support dans la fourche, régler le temps de distribution (Fig. 7), appuyer sur le bouton 'START' (Fig. 8). Le broyeur traite le temps prédéterminé et s'arrête automatiquement.

VERSION SUR DEMANDE DU MANUEL Q50/EM :

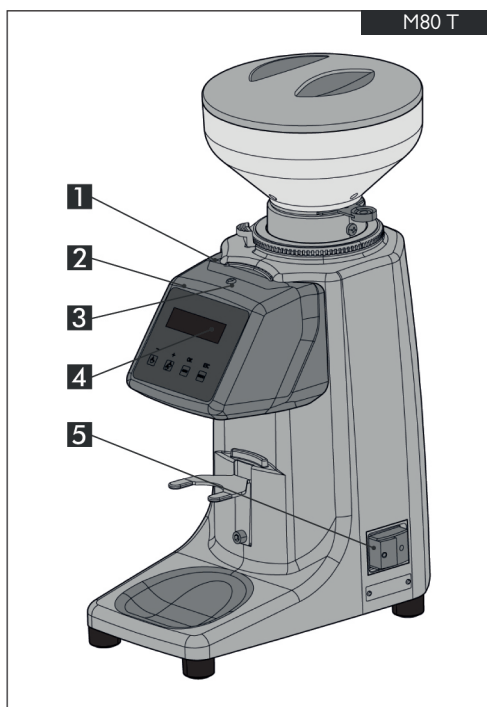
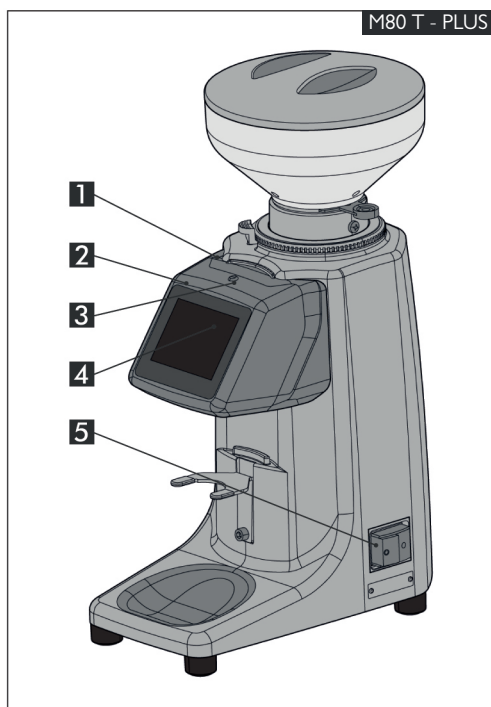
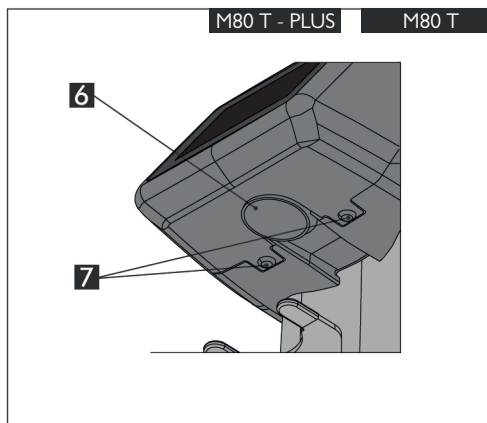
Placez le support dans la fourche et avec le support appuyez sur le bouton situé au-dessus de la fourche (Fig. 8). Le moulin-distributeur moudra tant que l'interrupteur sera enfoncé.

M80 - Q13 - Q50 - T48 VERSION ÉPICERIE :

Placez le récipient/sac sous le bec verseur. Appuyez sur le bouton 'power' (Fig. 1/ détail 8). Le broyeur fonctionne jusqu'à ce que l'interrupteur soit éteint.

IDENTIFICATION DES COMPOSANTS

- 1** Couverture arrière
- 2** Couverture avant
- 3** Rivets de verrouillage à pression
- 4** Afficher
- 5** Bouton ON / OFF
- 6** Buse
- 7** Rivets de verrouillage à pression



1 PAGE D'ACCUEIL



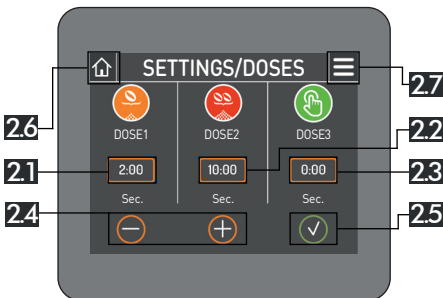
- 1.1** Démarrage/Arrêt dose manuelle
- 1.2** Démarrage/Arrêt monodose
- 1.3** Temps de mouture monodose
- 1.4** Démarrage/Arrêt double dose
- 1.5** Temps de mouture double dose
- 1.6** Menu : accès (par.3)
- 1.7** Réinitialiser
- 1.8** Réglages/Doses : accès (par.2)
- 1.9** Mot de passe actif/inactif
- 1.10** Bouton marche/arrêt

MODE MANUEL : Un clic sur le bouton 1.1 démarre le broyage en mode manuel pour un temps de cycle maximum de 20 min. Pour arrêter le broyage, cliquez à nouveau sur le bouton 1.1 ou sur le bouton Reset (1.7).

MODE DOSE UNIQUE : un clic sur le bouton 1. 2 démarre le broyage d'une dose unique pour un cycle de temps défini (1. 3). En cliquant sur le bouton 1. 2 pendant le broyage, le processus peut être suspendu puis redémarré jusqu'à ce que le temps de dosage défini soit terminé.

MODE DOUBLE DOSE : un clic sur le bouton 1. 4 démarre la mouture double dose pour un cycle de temps défini (1. 5). En cliquant sur le bouton 1. 4 pendant le broyage, le processus peut être suspendu puis redémarré jusqu'à ce que le temps de dosage défini soit terminé.

2 RÉGLAGES/DOSAGES

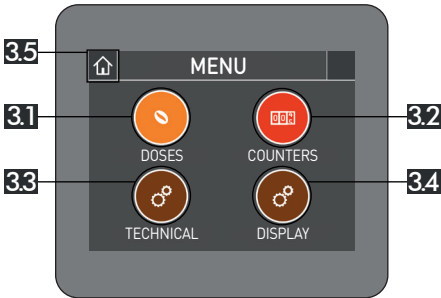


- 2.1** Régler le temps de mouture dose unique
- 2.2** Régler le temps de mouture double dose
- 2.3** Régler le temps de mouture dose manuelle
- 2.4** Boutons de réglage
- 2.5** Bouton de confirmation
- 2.6** Accueil : retour (par.1)
- 2.7** Menu : accès (par.3)

Vous pouvez régler les temps de broyage des doses en cliquant à l'intérieur de la cellule de référence (2.1, 2.2 et 2.3) et en utilisant les boutons de réglage (2.5). Pour confirmer l'heure souhaitée, cliquez sur le bouton de confirmation (2.5).

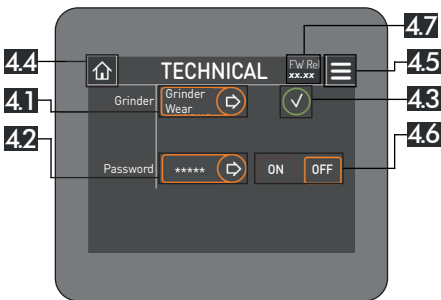


Deux modes de fonctionnement peuvent être réglés pour le dosage manuel. Si le temps est réglé sur « 0 », le bouton fonctionne en mode de broyage continu pendant des cycles de temps de vingt minutes à chaque fois que le bouton est enfoncé. A l'inverse, si le temps est réglé sur une valeur autre que « 0 », le bouton fonctionne comme « temps dose 3 »



3 MENU

- 3.1** Réglages/Doses : accès (par.2)
- 3.2** Compteurs : accès (par.9)
- 3.3** Technique : accès (par.4)
- 3.4** Affichage : accès (par.10)
- 3.5** Accueil : retour (par.1)



4 TECHNICIEN

- 4.1** Usure meule : accès (par.5)
- 4.2** Définir mot de passe
- 4.3** Bouton de confirmation
- 4.4** Accueil : retour (par.1)
- 4.5** Menu : accès (par.3)
- 4.6** Activation/désactivation du mot de passe
- 4.7** Version Firmware

Le bouton 4.1 permet d'accéder à la page « Usure meule » (par. 5). Pour confirmer le réglage des boutons 4.2, 4.3 et 4.5, cliquez sur le bouton de confirmation (4.7). Le bouton 4.4 permet d'accéder à la page « Changer mot de passe » (par. 6).

5 USURE DE LA MEULEUSE

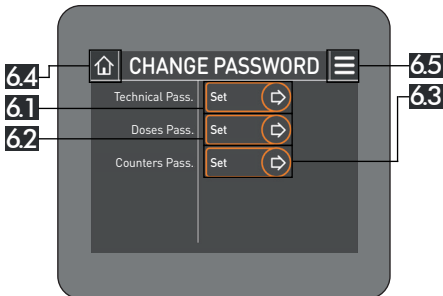


- 5.1 Clavier numérique
- 5.2 Valeur d'usure de la meule
- 5.3 Nombre de doses restantes
- 5.4 Nombre de doses excessives
- 5.5 "Remise à zéro des compteurs" button
- 5.6 Bouton de confirmation
- 5.7 Technique : retour (par.3)
- 5.8 Menu : accès (par.3)

La valeur d'usure des meules peut être modifiée en entrant la valeur souhaitée via le clavier numérique (5.1) et en confirmant via le bouton de confirmation (5.6). Les valeurs indiquées aux points 5.3 (nombre de doses restantes) et 5.4 (nombre de doses en excès) seront mises à jour automatiquement à chaque préparation de café.

A chaque changement de moulin remettre à zéro les compteurs en appuyant sur le bouton « Reset compteurs » (5.5) et valider en appuyant sur le bouton de validation (5.6).

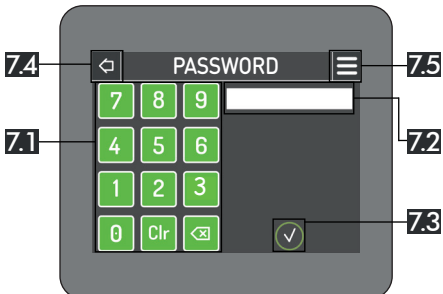
6 CHANGEMENT DE MOT DE PASSE



- 6.1 Mot de passe technicien
- 6.2 Mot de passe
- 6.3 Mot de passe des compteurs
- 6.4 Accueil : retour (par.1)
- 6.5 Menu : accès (par.3)

Le mot de passe pour accéder aux pages « Technique », « Réglages/Doses » et « Compteurs » peut être défini en cliquant sur les boutons correspondants (6.1, 6.2 et 6.3).

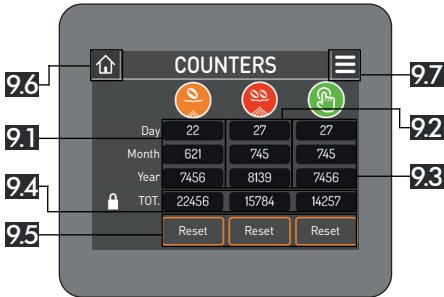
7 MOT DE PASSE



- 7.1 Clavier numérique
- 7.2 Champ de saisie du mot de passe
- 7.3 Bouton de validation
- 7.4 Accueil : retour (par.1)
- 7.5 Menu : accès (par.3)

Mot de passe prédéfini en usine : 123456

A l'aide du clavier numérique (7.1) situé à gauche de l'écran, vous pouvez définir le mot de passe d'accès aux pages « Technicien », « Réglages/Doses » et « Compteurs ». Le mot de passe que vous venez de créer apparaîtra dans le champ à droite (7.2), pour le confirmer cliquez sur le bouton de confirmation (7.3).



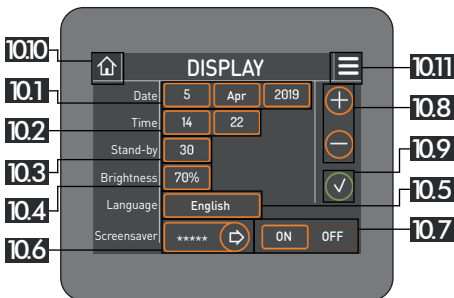
9 COMPTEURS

- 9.1 Compteur dose unique
- 9.2 Compteur double dose
- 9.3 Compteur dose manuel
- 9.4 Nombre total de doses délivrées
- 9.5 "Reset" Bouton
- 9.6 Accueil : retour (par.1)
- 9.7 Menu : accès (par.3)

Les doses simples, doubles et manuelles distribuées sont indiquées sur la page (9.1, 9.2 et 9.3). Les compteurs de doses journalières, mensuelles et annuelles peuvent être réinitialisés en sélectionnant la case souhaitée et en appuyant sur le bouton « Reset » (9.5).



La valeur totale des doses n'est pas réinitialisable. (9.4)

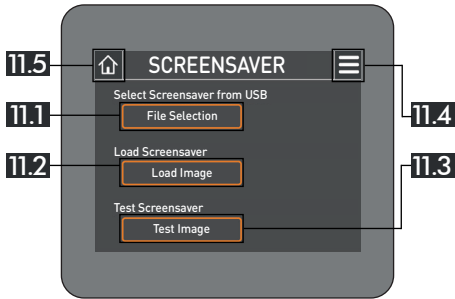


10 AFFICHAGE

- 10.1 Date
- 10.2 Now
- 10.3 Stand-by
- 10.4 Display Luminosité
- 10.5 Langue
- 10.6 Screensaver
- 10.7 Activer/désactiver screensaver
- 10.8 Boutons de réglage
- 10.9 Pulsante di conferma
- 10.10 Accueil : retour (par.1)
- 10.11 Menu : accès (par.3)

Vous pouvez modifier les valeurs de la date, de l'heure, de l'heure de veille, de la luminosité de l'écran et de la langue des menus en cliquant dans les cellules de référence, en utilisant les boutons de réglage (10.8) et en confirmant avec le bouton de validation (10.9). Le temps de veille (10.3) indique le temps nécessaire pour activer l'économiseur d'écran et est défini en secondes.

Cliquer sur le bouton 10.6 pour personnaliser l'économiseur d'écran (par. 11), après avoir inséré une clé USB, contenant la ou les images désirées, dans le port approprié.



11 ÉCONOMISEUR D'ÉCRAN

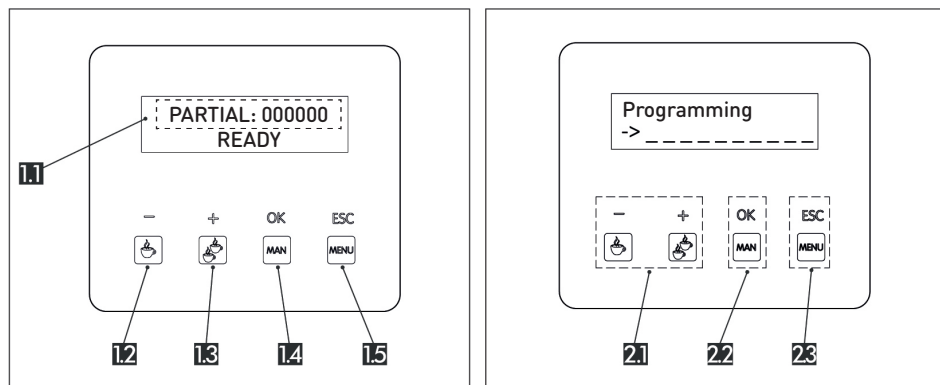
- 11.1** Bouton "Sélection de fichier"
- 11.2** Bouton "Télécharger l'image"
- 11.3** Bouton "Test d'image"
- 11.4** Affichage : retour (par.10)
- 11.5** Accueil : retour (par.1)

Cliquer sur le bouton 11.1 pour sélectionner l'image souhaitée parmi celles contenues dans la clé USB et valider en cliquant sur la coche verte en haut à droite.

Cliquer sur le bouton 11.2 pour charger l'image (une fois terminé, le message « Programmation terminée » apparaîtra). En utilisant le bouton 11.3, vous pouvez voir un aperçu de l'image sélectionnée, pour quitter cliquez sur l'écran.



L'image choisie comme écran de veille doit avoir une extension ".bmp" et une résolution de 320x240 pixels.



1.1 Compteur partiel

1.2 Démarrer/arrêter une dose unique

1.3 Start/stop double dose

1.4 Start/stop dose manuelle

1.5 Menu : accès

2.1 Boutons de réglage

2.2 Bouton de confirmation

2.3 Bouton de retour

PROGRAMMATION DE L’AFFICHAGE

POUR UNE TASSE DE CAFÉ - Appuyez pendant 3 secondes sur la touche « MENU » pour accéder au menu programme. Appuyez sur la touche « + » ou « - » pour faire défiler les options du menu, sélectionnez « dose horaire 1 » en appuyant sur la touche « OK » ; en utilisant la touche « + » ou « - » il est possible d’augmenter ou de diminuer le temps d’érogation, qui s’affiche en secondes (3 chiffres) et en cents de secondes (2 chiffres) pour régler et affiner la dose libérée. Après avoir réglé le paramètre de temps, appuyez à nouveau sur la touche « OK » pour confirmer et quitter. Pour quitter le menu du programme, appuyez sur « ESC ».

POUR DEUX TASSES À CAFÉ - comme pour une tasse, il suffit de se positionner sur le paramètre écrit « dose horaire 2 ».

STAND-BY TIME - C’est le temps après lequel l’écran entre en mode d’économie d’énergie. appuyer pendant 3 secondes sur la touche « MENU » pour accéder au menu programme. Appuyez sur la touche « + » ou « - » pour faire défiler les options du menu, sélectionnez « STAND BY time ». Sélectionnez-le en appuyant sur la touche « OK », puis en utilisant « + » ou « - » il est possible d’augmenter ou de diminuer le temps, qui s’affiche en secondes.

Après avoir réglé le paramètre de temps, appuyez à nouveau sur la touche “OK” pour confirmer et quitter. Pour quitter le menu du programme, appuyez sur “ESC”.

WEAR GRINDERS - Fournit des informations sur les doses totales qui peuvent être supprimées avant le remplacement des broyeurs. Cet article est modifiable. appuyer pendant 3 secondes sur la touche « MENU » pour accéder au menu programme. appuyez sur la touche « + » ou « - » pour faire défiler les options du menu, sélectionnez « PORTER MEULEUSES » en appuyant sur la touche « OK ». En utilisant la touche “+” ou “-” il est possible d’augmenter ou de diminuer la dose. appuyer sur la touche « OK » pour confirmer et quitter. Pour quitter le menu du programme, appuyez sur “ESC”.

Une fois les doses maximales pouvant être obtenues avec le jeu de broyeurs utilisé, l’écran affichera l’inscription « WEAR GRINDERS ». Lors du remplacement des broyeurs, entrer dans le menu général de programmation et accéder à « COMPTAGE TOTAL DES DOSES DISTRIBUÉES ». Appuyez sur la touche “RESET” pour ramener le nombre comme valeur de “WEAR MEULEUSES”. Après cela, l’inscription “WEAR GRINDERS” disparaîtra de l’écran. Pour quitter le menu du programme, appuyez sur “ESC”.

SET ECRIT “READY” - Maintenez enfoncée pendant 3 secondes la touche “MENU” pour accéder au menu du programme. appuyez sur la touche “+” ou “-” pour faire défiler les options du menu, sélectionnez “BAR message”. Sélectionnez-le en appuyant sur la touche « OK », puis à l’aide de la touche « MAN », déplacez le curseur jusqu’au point où vous voulez que l’écriture commence. Utilisez les touches « + » et « - » pour faire défiler la liste alphanumérique ; pour s’arrêter au caractère choisi et passer au suivant, utiliser la touche « MAN ». Répétez la procédure jusqu’à ce que le code choisi pour le mode veille soit complet. Pour confirmer et quitter, appuyez sur “OK”. Pour quitter le menu du programme, appuyez sur “ESC”.

LUMINOSITÉ - Pour régler la luminosité de l’affichage. appuyer pendant 3 secondes sur la touche « MENU » pour accéder au menu programme. Appuyez sur la touche “+” ou “-” pour faire défiler les options du menu, sélectionnez “luminosité” en appuyant sur la touche “OK”, puis en utilisant “+” ou “-” il est possible d’augmenter ou de diminuer la luminosité de 0 à 100 %. Pour confirmer et quitter, appuyez sur “OK”. Pour quitter le menu du programme, appuyez sur “ESC”.

COMPTE TOTAL DES DOSES EROGÉES - Provides information on the total doses erogated by the grinder and the remanent doses until the next grinding blades change. To display it, press for 3 seconds key “MENU” to get access to programme menu.

Appuyez sur la touche “+” ou “-” pour faire défiler les options du menu, sélectionnez “comptage total” en appuyant sur la touche “OK”. Lorsque vous changez les lames de meulage, appuyez sur la touche “RESET” pour ramener le nombre en tant que valeur de “WEAR MEULEUSES”. Après cela, l’inscription “WEAR GRINDERS” disparaîtra de l’écran. Pour quitter le menu du programme, appuyez sur “ESC”.

COMPTE PARTIEL DES DOSES ÉROGÉES - Fournit des informations sur la quantité de doses érogées depuis la dernière réinitialisation (généralement pour compter les doses érogées au cours de la journée/semaine). Pour réinitialiser, appuyez pendant 3 secondes sur la touche « MENU » pour accéder au menu du programme. Appuyez sur la touche “+” ou “-” pour faire défiler les options du menu, sélectionnez “comptage partiel” en appuyant sur la touche “OK”. Maintenez enfoncée la touche “RESET” jusqu’à ce que la valeur revienne à zéro. Pour confirmer et quitter, appuyez sur “OK”. Pour quitter le menu du programme, appuyez sur “ESC”.

COMPTE MENSUEL DES DOSES ÉROGÉES - Fournit des informations sur la quantité de doses érogées depuis la dernière réinitialisation (généralement pour compter les doses érogées au cours du mois) et sur la quantité de doses érogées au cours des 30 jours précédents. Pour réinitialiser, appuyez pendant 3 secondes sur la touche « MENU » pour accéder au menu du programme. Appuyez sur la touche « + » ou « - » pour faire défiler les options du menu, sélectionnez « comptage mensuel » en appuyant sur la touche « OK ». Maintenez enfoncée la touche “RESET” jusqu’à ce que la valeur revienne à zéro. Pour confirmer et quitter, appuyez sur “OK”. Pour quitter le menu du programme, appuyez sur “ESC”.

CHANGEMENT DE LANGUE - Maintenez appuyée pendant 3 secondes la touche « MENU » pour accéder au menu du programme, appuyez sur la touche « + » ou « - » pour faire défiler les options du menu, sélectionnez « CHANGER LA LANGUE » : sélectionnez en appuyant sur la touche « OK », puis en utilisant « + » ou “-” il est possible de définir la langue choisie parmi celles disponibles. Après avoir choisi la langue, appuyez à nouveau sur la touche « OK » pour confirmer et quitter. Pour quitter le menu du programme, appuyez sur “ESC”.

CONFIGURATION DU MOT DE PASSE - Définissez le mot de passe pour le MENU à utiliser. Le mot de passe est numérique et se compose de cinq chiffres définissables de 0 à 9. Appuyez sur « MENU » pendant 3 secondes pour accéder au menu de programmation ; appuyez sur la touche « + » ou « - » pour faire défiler le menu jusqu’à atteindre « MOT DE PASSE » : sélectionnez-le en appuyant sur « OK ». Définissez le mot de passe comme suit : utilisez les touches “+” et “-” pour faire défiler le numéro souhaité. Appuyez sur “MAN” pour passer au chiffre suivant. Une fois le mot de passe défini, appuyez sur « OK » pour confirmer et quitter. Appuyez sur “ESC” pour quitter le menu.

OPTION MOT DE PASSE - Active ou désactive le mot de passe pour accéder au “MENU”.



ATTENTION - Le mot de passe par défaut est 12345

ENTRETIEN ET NETTOYAGE DE TOUS LES APPAREILS

Tout entretien ou nettoyage ne doit être effectué qu'une fois la machine débranchée et refroidie. Pour éviter de traîner ou de rayer la carrosserie, n'utilisez jamais de chiffon, d'éponge ou de détergent à action abrasive. Pour nettoyer l'appareil, utilisez un chiffon humide bien essoré et des produits spécifiques pour l'inox, l'aluminium, la peinture, le chrome. N'utilisez pas de jet d'eau direct ou de nettoyeur à vapeur sur l'appareil. Les composants en contact avec les aliments peuvent être nettoyés séparément à la main avec de l'eau et du liquide vaisselle. Ne les mettez pas au lave-vaisselle.

Le récipient vide peut être lavé séparément avec de l'eau et un détergent approprié. Avant de retirer le récipient, n'oubliez pas de fermer l'obturateur et d'allumer le moulin à café ; cela supprimera tous les grains restant dans la zone de broyage. Vérifiez de temps en temps l'intérieur du doseur pour vous assurer qu'il n'y a pas de dépôts et si vous devez en retirer, **N'OUBLIEZ PAS DE DÉBRANCHER LA MACHINE DU SECTEUR**. Sur les modèles ECONOMY, pensez à éteindre le moulin après avoir moulu une certaine quantité de café, pour éviter que le café moulu ne déborde du couvercle du doseur.

EU 2002/96/CE



Ce produit est conforme à la directive européenne 2002/06/CE

Le symbole de la poubelle barrée sur l'appareil indique que le produit, en fin de vie, doit être éliminé séparément des ordures ménagères, soit en le déposant dans une déchetterie pour appareils électriques et électroniques, soit en le rapportant à votre revendeur lorsque vous achetez un autre appareil similaire. Il incombe à l'utilisateur d'amener l'appareil dans une déchetterie spéciale en fin de vie ; le non-respect de cette consigne entraînera des sanctions en vertu de la réglementation en vigueur en matière d'élimination des déchets. Si l'appareil hors d'usage est collecté correctement en tant que déchet séparé, il peut être recyclé, traité et éliminé de manière écologique ; cela évite un impact négatif sur l'environnement et la santé et contribue au recyclage des matériaux du produit. Pour plus d'informations sur les services d'élimination des déchets disponibles, contactez votre déchetterie locale ou le magasin où vous avez acheté l'appareil. Les fabricants et les importateurs ne prennent pas la responsabilité du recyclage, du traitement et de l'élimination écologique, que ce soit directement ou via un système public.

SCHEMA ELETTRICO/WIRING DIAGRAM

VERSIONE AUTOMATICO/ AUTOMATIC VERSION

A: INTERRUOTTORE PER FUNZIONAMENTO IN AUTOMATICO/ SWITCH FOR AUTOMATIC MODE

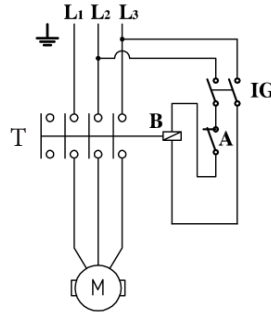
C: CONDENSATORE/ CONDENSER

IG: INTERRUOTTORE GENERALE/ MAIN SWITCH

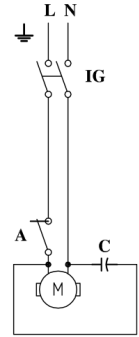
M: MOTORE MONOFASE CON TERMICO INTERNO/ SINGLE PHASE MOTOR WITH INTERNAL CIRCUIT BREAKER

T: TELERUTTORE/ REMOTE SWITCH

B: BOBINA TELERUTTORE REMOTE SWITCH COIL



380V - 400V 3F



230V 50-60Hz

110V 50-60Hz

SCHEMA ELETTRICO/WIRING DIAGRAM

VERSIONE AUTOMATICO 6 BATTUTE / 6-STOP AUTOMATIC VERSION

A: INTERRUOTTORE PER FUNZIONAMENTO IN AUTOMATICO/ SWITCH FOR AUTOMATIC MODE

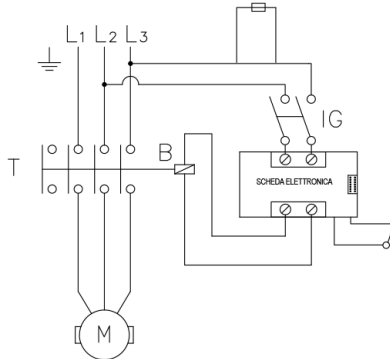
C: CONDENSATORE/ CONDENSER

IG: INTERRUOTTORE GENERALE/ MAIN SWITCH

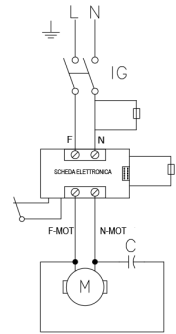
M: MOTORE MONOFASE CON TERMICO INTERNO/ SINGLE PHASE MOTOR WITH INTERNAL CIRCUIT BREAKER

T: TELERUTTORE/ REMOTE SWITCH

B: BOBINA TELERUTTORE REMOTE SWITCH COIL



380V - 400V 3F



230V 50-60Hz

110V 50-60Hz

SCHEMA ELETTRICO/WIRING DIAGRAM

VERSIONE DROGHERIA/ GROCERY VERSION

A: INTERRUOTTORE PER FUNZIONAMENTO IN AUTOMATICO/ SWITCH FOR AUTOMATIC MODE

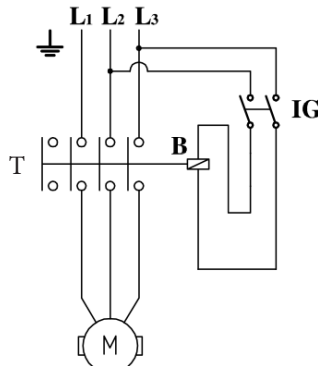
C: CONDENSATORE/ CONDENSER

IG: INTERRUOTTORE GENERALE/ MAIN SWITCH

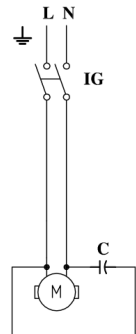
M: MOTORE MONOFASE CON TERMICO INTERNO/ SINGLE PHASE MOTOR WITH INTERNAL CIRCUIT BREAKER

T: TELERUTTORE/ REMOTE SWITCH

B: BOBINA TELERUTTORE REMOTE SWITCH COIL



380V - 400V 3F



230V 50-60Hz

110V 50-60Hz

SCHEMA ELETTRICO/WIRING DIAGRAM

VERSIONE ELETTRONICO/ ELECTRONIC VERSION

A: INTERRUTTORE PER FUNZIONAMENTO IN AUTOMATICO/ SWITCH FOR AUTOMATIC MODE

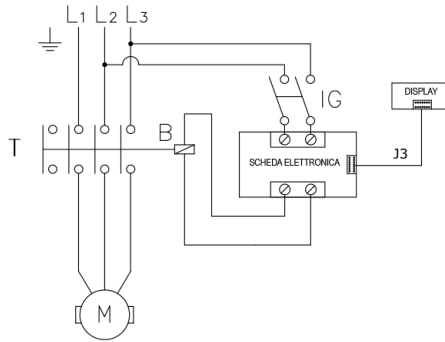
C: CONDENSATORE/ CONDENSER

IG: INTERRUTTORE GENERALE/ MAIN SWITCH

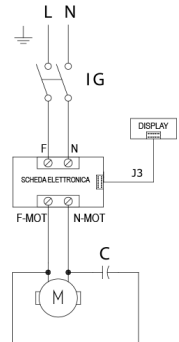
M: MOTORE MONOFASE CON TERMICO INTERNO/ SINGLE PHASE MOTOR WITH INTERNAL CIRCUIT BREAKER

T: TELERUTTORE/ REMOTE SWITCH

B: BOBINA TELERUTTORE REMOTE SWITCH COIL



380V - 400V 3F



230V 50-60Hz
110V 50-60Hz

SCHEMA ELETTRICO/WIRING DIAGRAM

VERSIONE ELETTRONICO F/ ELECTRONIC VERSION FUSE

A: INTERRUTTORE PER FUNZIONAMENTO IN AUTOMATICO/ SWITCH FOR AUTOMATIC MODE

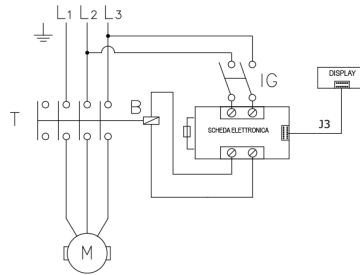
C: CONDENSATORE/ CONDENSER

IG: INTERRUTTORE GENERALE/ MAIN SWITCH

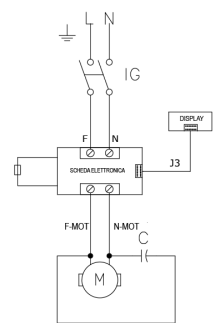
M: MOTORE MONOFASE CON TERMICO INTERNO/ SINGLE PHASE MOTOR WITH INTERNAL CIRCUIT BREAKER

T: TELERUTTORE/ REMOTE SWITCH

B: BOBINA TELERUTTORE REMOTE SWITCH COIL



380V - 400V 3F



230V 50-60Hz
110V 50-60Hz

SCHEMA ELETTRICO/WIRING DIAGRAM

VERSIONE TEMPORIZZATA/ TIMED VERSION

A: INTERRUTTORE PER FUNZIONAMENTO IN AUTOMATICO/ SWITCH FOR AUTOMATIC MODE

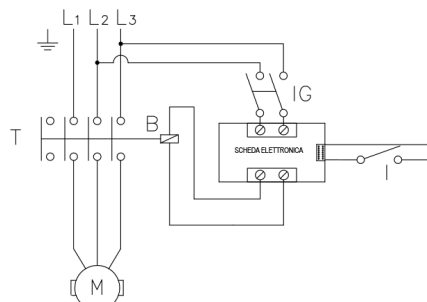
C: CONDENSATORE/ CONDENSER

IG: INTERRUTTORE GENERALE/ MAIN SWITCH

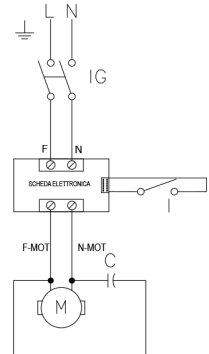
M: MOTORE MONOFASE CON TERMICO INTERNO/ SINGLE PHASE MOTOR WITH INTERNAL CIRCUIT BREAKER

T: TELERUTTORE/ REMOTE SWITCH

B: BOBINA TELERUTTORE REMOTE SWITCH COIL



380V - 400V 3F



230V 50-60Hz
110V 50-60Hz

DONNÉES TECHIQUES

Modello Model	Dimensioni [mm] Dimensions [mm]	Peso Netto [Kg] Net Weight [Kg]
M80 Elettronico/electronic	175x290x560	11,5
M80 Automatico/automatic	175x330x560	12
M80 Drogheria/deli	175x290x560	10,5
M80 touch/touch plus	175x290x560	11
M80 Temporizzato-manuale/timer-manual	175x290x560	11,5
Q50 Elettronico	175x260x520	7
Q50 Temporizzato-manuale/timer-manual	175x260x520	7
Q13 Elettronico/electronic	200x320x640	16
Q13 Automatico/automatic	200x320x640	17
Q13 Drogheria/deli	200x320x640	15,5
Q13 touch/touch plus	200x320x640	15,5
T48 elettronico/electronic	220x310x570	14,5
T48 Automatico/automatic	220x310x570	16
T48 Drogheria/deli	220x310x570	13,5

Modello Model	Tensione [V] Voltage [V]	Potenza [W] Power[W]	Cavo cordon	Tipo type
M80	AC 220-230V	420	3 x 0,75 mm ²	H05 RN-F
M80	AC 110-120V	460	3 x 18 AWG	PVC
M80	AC 380-400V 3	230	5 x 1 mm ²	H07 RN-F
Q50	AC 220-230V	330	3 x 0,75 mm ²	H05 RN-F
Q50	AC 110-120V	350	3 x 18 AWG	PVC
Q13	AC 220-230V	580	3 x 0,75 mm ²	H05 RN-F
Q13	AC 110-120V	380	3 x 18 AWG	PVC
Q13	AC 380-400V 3	280	5 x 1 mm ²	H07 RN-F
T48	AC 220-230V	480	3 x 0,75 mm ²	H05 RN-F
T48	AC 110-120V	360	3 x 18 AWG	PVC
T48	AC 380-400V 3	230	5 x 1 mm ²	H07 RN-F



La société
QUAMAR s.r.l.
Via Mure 79 - 31030 Altivole (TV)
ITALY

Déclare sous notre propre responsabilité que le produit suivant : moulin à café à usage professionnel

modèle:

M80-Q50-Q13-T48

À laquelle cette déclaration se réfère, elle est conforme aux directives suivantes :

2006/42/EC

Directive Machines

2014/35/EU

Directive basse tension

2014/30/EU

Directive sur la compatibilité électromagnétique

Normes harmonisées appliquées

EN 60335-1:2002-10 + /A1:2004-12 + /A1/EC:2007-01 + /A2:2006-08 + /A11:2004-02 + /A12:2006-03 + /A13:2008-11 EN

60335-2-64:2000-02+ /EC:2002-06 + /A1:2002-06

EN 55014-1:2006-12 + /A1:2009-04, EN 55014-2:1997-02 + /EC:1997-12 + /A1:2001-12 + /A2:2008-10

EN 61000-3-2:2006-04, EN 61000-3-3:2008-09, EN 61000-3-11:2000-11

EN 62233:2008

Altivole, 1er janvier 2023

ADMINISTRATEUR UNIQUE
Martignago Mirco

Cette déclaration perd sa validité si la machine est modifiée sans notre autorisation expresse.

RU

РУКОВОДСТВО ПОЛЬЗОВАТЕЛЯ КОФЕМОЛКА Q50 – M80 - Q13 - T48



Q50



M80



Q13



T48

- УСЛОВНЫЕ ОБОЗНАЧЕНИЯ.....	26/СТР.3
- РАСПАКОВКА, УСТАНОВКА И ПОДКЛЮЧЕНИЕ	28
- ОСНОВНЫЕ МЕРЫ ПРЕДОСТОРОЖНОСТИ	29
- ЭКСПЛУАТАЦИЯ.....	31
- ПРОГРАММНЫЙ ИНТЕРФЕЙС	38
- I ПРОГРАММНЫЙ ИНТЕРФЕЙС	44
- ЭЛЕКТРИЧЕСКАЯ СХЕМА	47
- ДЕКЛАРАЦИЯ СООТВЕТСТВИЯ	52
- ГАРАНТИЙНЫЙ СЕРТИФИКАТ	53

УСЛОВНЫЕ ОБОЗНАЧЕНИЯ

1. КРЫШКА БУНКЕРА
2. БУНКЕР
3. ЗАЩЕЛКА КОЛЬЦЕВОЙ ГАЙКИ
4. ЗАЩИТА ИЗМЕЛЬЧИТЕЛЕЙ
5. ЗАСЛОНКА
6. ДИСПЛЕЙ
7. КОЛЬЦЕВАЯ ГАЙКА
8. ГЛАВНЫЙ ВЫКЛЮЧАТЕЛЬ
9. ВИЛКА
10. КРЫШКА КОНТЕЙНЕРА ДЛЯ КОФЕ
11. РУЧКА РЕГУЛИРОВКИ ПОРЦИЙ МОЛОТОГО КОФЕ
12. ДОЗАТОР
13. РЫЧАГ ПОДАЧИ ПОРЦИЙ МОЛОТОГО КОФЕ
14. ПРЕСС ДЛЯ МОЛОТОГО КОФЕ
15. КНОПКА ДЛЯ РАЗОВОЙ ПОРЦИИ
16. КНОПКА ДЛЯ ДВУХКРАТНОЙ ПОРЦИИ
17. КНОПКА ДЛЯ НЕПРЕРЫВНОГО ПОТОКА
18. КНОПКА МЕНЮ
19. КНОПКА ДЛЯ ТРОЙНОЙ ПОРЦИИ (ПЕРСОНАЛИЗИРОВАННЫЙ ПОТОК)



ВАЖНО!



ВНИМАНИЕ!



ОПАСНО!

KEY

При вскрытии упаковки внимательно убедитесь, что устройство цело, без признаков повреждения. При наличии сомнений немедленно обратитесь к своему дилеру, который окажет

вам профессиональную помощь.

Упаковочные материалы необходимо собрать и утилизировать в соответствии с действующими правилами безопасности. Храните в недоступном для детей и безответственных лиц месте, поскольку они являются потенциальными источниками опасности.

Если вы решите больше не пользоваться устройством, не забудьте отсоединить его от сети, чтобы им нельзя было пользоваться, а затем перерезать кабель в месте выхода из прибора. Обратитесь в специализированные фирмы за информацией об утилизации компонентов устройства.

Установка должна выполняться только квалифицированными специалистами, которые уполномочены на выполнение подобных задач, в соответствии с правилами, действующими в

месте установки устройства. Неправильная установка может привести к нанесению травм людям или животным, а также к материальному ущербу, за который производитель не несет ответственности.

Перед использованием устройства внимательно прочитайте предупреждения и инструкции:

- Устройство должно быть установлено на устойчивой ровной поверхности
- Не устанавливайте его снаружи.
- Убедитесь, что устройство не опирается на кабель питания.
- Убедитесь, что значения напряжения и частоты питающей сети соответствуют номинальным значениям, указанным на этикетке с техническими данными устройства.
- Убедитесь, что номинальные характеристики системы соответствуют потребляемой устройством мощности и/или максимальному напряжению.
- Обязательно заземлите устройство. Убедитесь, что система заземления соответствует действующим правилам техники безопасности.
- Внешний эквипотенциальный терминал должен быть подключен к эквипотенциальному узлу.
- Трехфазное исполнение: правильно подсоедините двигатель, чтобы лезвие, если смотреть со стороны измельчителя, вращалось по часовой стрелке.



Производитель не несет ответственности за любой ущерб, вызванный неподходящим, неправильным или нерациональным использованием машины. Данные устройства предназначены для коммерческого применения, например, на кухнях ресторанов, столовых, больниц и в коммерческих предприятиях, таких как пекарни, мясные лавки и т.д., но не подходят для непрерывного массового производства продуктов питания. Любое другое использование следует считать неподходящим и, следовательно, опасным. Данная машина может использоваться только для тех целей, для которых она была разработана. Ее нельзя использовать для размельчения продуктов, отличных от кофе, или любых непищевых продуктов.

Устройство не предназначено для использования детьми или лицами с ограниченными физическими, сенсорными или умственными способностями. Не разрешайте детям играть с машиной, независимо от того, находятся они под присмотром или нет.

ОСНОВНЫЕ МЕРЫ ПРЕДОСТОРОЖНОСТИ

ограниченными физическими, сенсорными или умственными способностями или с

недостаточным опытом и знаниями применительно к данному устройству

- Дети должны находиться под наблюдением взрослых для того, чтобы можно было гарантировать, что они не будут играть с данным устройством.;

-Детям запрещается играть с данным устройством.

-РАБОЧИЙ ДИАПАЗОН УСТРОЙСТВА. Используйте прибор в соответствии со следующим циклом использования (30 секунд ВКЛ./ 6 мин. ВЫКЛ. мод. M 80/Q 13/T 48) - (20 секунд ВКЛ./6 мин. ВЫКЛ. мод. Q 50);

- Соблюдайте осторожность в течение нескольких секунд после остановки устройства, потому что жернова могут все еще двигаться.

-Бункер должен быть присоединен к системе измельчения прибора с помощью соответствующего винта, который должен быть вставлен в резьбовое отверстие в верхнем держателе и в отверстие в манжете бункера (также во время очистки).

-Ни в коем случае не вешивайте в работу оборудования.

-Любое вмешательство и несоответствующие соединения аннулируют гарантию

производителя. - Данные устройства предназначены для коммерческого применения, например, на кухнях ресторанов, столовых, больниц и в коммерческих предприятиях, таких как пекарни, мясные лавки и т.д., но не подходят для непрерывного массового производства продуктов питания;

- Установка должна выполняться квалифицированными специалистами, имеющими соответствующую квалификацию для выполнения этой задачи, в соответствии с нормативными требованиями страны, в которой устройство будет использоваться. Неправильная установка может нанести травмы людям или животным, а также повредить материальные ценности. Производитель не несет за это ответственности. Проверьте соответствие напряжения и частоты источника питания значениям, указанным на этикетке устройства. Проверьте электрическую мощность системы распределения электроэнергии на предмет правильности определения размеров с учетом максимальной выходной мощности и/или мощности, поглощаемой устройством. Заземление обязательно. Убедитесь, что система заземления соответствует действующим стандартам безопасности. Перед подключением устройства к сети или включением главного выключателя со стороны питания убедитесь, что переключатель устройства установлен в положение «0»; - Выполняйте любые операции по техническому обслуживанию или чистке только после отключения устройства от сети и ожидания его остывания;

- Убедитесь, что устройства установлены вдали от раковин и струй воды;

- Не используйте струи воды или паровые машины непосредственно на устройстве;

- Если кабель питания поврежден, попросите производителя, его представителя или квалифицированного специалиста заменить его, чтобы избежать любой опасности;

- Чистка и техническое обслуживание не должны выполняться детьми. Внимательно прочитайте предупреждения и инструкции и следуйте им. Всегда вынимайте вилку из розетки перед проведением любого технического обслуживания или чистки устройств. ОДНОФАЗНЫЕ модели поставляются уже оснащенными штекерным кабелем для подключения к розетке. ТРЕХФАЗНЫЕ модели поставляются с кабелем, за подключение их к сети отвечает квалифицированный монтажник. Любое вмешательство и несоответствующее подключение приведет к аннулированию гарантии производителя.

О С О Б Ы Е П Р Е Д У П Р Е Ж Д Е Н И Я

Ни в коем случае не вмешивайтесь в работу оборудования. Любые работы с машинами должны выполняться только авторизованными сервисными центрами. Никогда не тяните за кабель питания при отсоединении вилки из розетки. Используйте устройство только для тех функций, для которых он предназначен. Располагайте устройства на расстоянии не менее 5 см от стены, чтобы обеспечить надлежащую вентиляцию. Убедитесь, что устройства установлены вдали от раковин и струй воды. Никогда не оставляйте включенное устройство без присмотра. Храните в недоступном для детей и нетрудоспособных лиц месте. Данные устройства не предназначены для использования лицами (включая детей) с ограниченными физическими, сенсорными или умственными способностями или с недостатком опыта и знаний, за исключением случаев, когда они находятся под наблюдением или предварительно проинструктированы по использованию устройств лицом, ответственным за их безопасность. Дети должны находиться под присмотром взрослых, которые убедятся, что те не играют с устройством. Никогда не используйте устройство, которое кажется неисправным. Используйте только оригинальные аксессуары и запасные части. Никогда не накрывайте оборудование во избежание возгорания. Отсоедините вилку, если прибор не будет использоваться в течение длительного времени. Дайте прибору остыть, прежде чем перемещать его. По соображениям безопасности устройства всегда должны рассматриваться как подключенные к сети и, следовательно, находящиеся под напряжением. Двигатель оснащен термодатчиком, который срабатывает путем отключения от источника питания при достижении высоких температур. Если это произойдет, дайте двигателю остыть, отключив прибор от сети, и немедленно обратитесь к квалифицированному техническому персоналу. Не проводите импровизированный ремонт любого рода. Если КОФЕМОЛКА не работает в течение длительного времени, тщательно очистите ее, вымойте и высушите бункер.

К О Ф Е М О Л К А М 8 0 - Q 5 0 - Q I 3 - T 4 8

Устройство, предназначенное для измельчения кофейных зерен.

ВНИМАНИЕ: Д в и ж у щ и е с я д е т а л и .

Если кабель питания поврежден, попросите производителя, его представителя или квалифицированного специалиста заменить его, чтобы избежать любой опасности.

Э К С П Л У А Т А Ц И Я

Перед подключением устройства к сети или включением главного выключателя со стороны питания убедитесь, что переключатель устройства установлен в положение «О». Вставьте стопорный язычок бункера и убедитесь, что он занял свое место. Установите бункер на место так, чтобы он был надежно закреплен. Затем прикрепите его к регулировочной кольцевой гайке измельчения с помощью специального винта, входящего в комплект поставки устройства, совместив отверстие на бункере с отверстием на кольцевой гайке. Если ваша кофемолка оснащена АВТОМАТИЧЕСКИМ дозатором, убедитесь, что рычаг внутри дозатора находится в правильном положении. Кофемолка-дозатор теперь готова к работе. Насыпьте кофейные зерна в бункер. Откройте стопорный язычок. Вставьте вилку в розетку и переведите главный выключатель со стороны питания в положение «I». По соображениям безопасности пользователю не разрешается вынимать какие-либо винты из измельчителя. Эта операция может выполняться только квалифицированными специалистами и только после отключения прибора от источника питания. Желательно проверить зернистость молотого кофе; каждая измельчитель настроен на «среднюю тонкость» зерен. Если вас это не устраивает, следует действовать следующим образом: СИСТЕМА ЗАЩИТЫ ОТ ДОСТУПА К ВРАЩАЮЩИМСЯ ДЕТАЛЯМ (ДЕЙСТВИТЕЛЬНО ДЛЯ ВСЕХ МОДЕЛЕЙ И ВЕРСИЙ) Существует несколько систем защиты (описанных выше) для предотвращения доступа к вращающимся частям, таким как предохранительные винты на бункере и кольцевая гайка, защитный конус, закрепленный внутри бункера, и металлическая защита, расположенная перед выходом молотого кофе. Все эти устройства предназначены для обеспечения безопасности пользователя, а потому их ни в коем случае нельзя снимать или модифицировать. О любых неисправностях следует сообщать высококвалифицированному техническому персоналу. РЕГУЛИРОВКА ИЗМЕЛЬЧЕНИЯ M80-Q50: Надавите на защелку кольцевой гайки. Поверните кольцевую гайку по часовой стрелке, чтобы получить кофе более грубого помола, и против часовой стрелки, чтобы получить более тонкий помол (рис. 4). Чтобы предотвратить снятие кольцевой гайки и, как следствие, свободный доступ к измельчающему аппарату, вставьте винт с защитой от отвинчивания в отверстие, обеспечивающее максимально широкую регулировку. РЕГУЛИРОВКА ИЗМЕЛЬЧЕНИЯ Q13: Используйте специальный штифт, чтобы повернуть кольцевую гайку по часовой стрелке, чтобы получить более грубый помол. И, напротив, поверните кольцевую гайку против часовой стрелки, чтобы получить более тонкий помол (рис. 5). РЕГУЛИРОВКА ИЗМЕЛЬЧЕНИЯ T48: Поверните кольцевую гайку по часовой стрелке, чтобы получить кофе более грубого помола, и против часовой стрелки, чтобы получить более тонкий помол (рис. 6).

ЭЛЕКТРОННАЯ ВЕРСИЯ M80-Q13 - T48: Внимание: Чтобы остановить дозирование, нажмите на любую из 5 кнопок на дисплее.

Эксплуатация и программирование:

1. Эксплуатация: перед подключением к сети убедитесь, что переключатель установлен в положение «О». Вставьте стопорный язычок бункера и убедитесь, что он занял свое место. Установите бункер, надавливая пальцами сбоку, пока он не встанет на место, затем прикрепите его к регулировочной кольцевой гайке измельчения с помощью специального винта, входящего в комплект поставки устройства, убедившись, что отверстие на бункере совпадает с отверстием на кольцевой гайке. Теперь, после высыпания кофейных зерен в специальный бункер, кофемолка-дозатор готова к работе. Откройте стопорный язычок и подключите машину к сети, затем установите переключатель в положение «I». В этот момент на дисплее загорится надпись «ГОТОВО» (READY); кофемолка-дозатор находится в состоянии для выдачи желаемых порций кофе (от одной до трех) или для программирования. Установив держатель фильтра в вилку фильтра, вы можете приступить к завариванию молотого кофе таким образом:

- разовая порция: нажатием кнопки, указывающей на чашку
- двойная порция: нажатием кнопки, указывающей на две чашки
- тройная порция: нажатием кнопки, указывающей на три чашки
- ручная дозировка: нажатие кнопки «MAN» (ВРУЧНУЮ) запустит кофемолку-

дозатор

Чтобы остановить дозирование, снова нажмите на кнопку «MAN» (ВРУЧНУЮ) (однако кофемолка-дозатор остановится сама через 4 минуты).

2. Программирование ДЛЯ ОДНОЙ ЧАШКИ: удерживайте кнопку «МЕНЮ» (MENU) нажатой в течение 3 секунд, чтобы получить доступ к меню программирования. нажмите на «+» или «-» кнопку для прокрутки меню, выберите «время дозирования I», нажав на клавишу «ОК»; «+» или «-» можно использовать для увеличения или уменьшения времени измельчения, выраженного в секундах (3 цифры) и сотых долях секунды (2 цифры) соответственно, чтобы установить и уточнить дозируемую порцию. Как только время будет запрограммировано, снова нажмите на клавишу «ОК» для подтверждения и выхода. Выйдите из меню, нажав «Выход» (ESC).

ДЛЯ ДВУХ ЧАШЕК: то же, что и для одной чашки, выбрав «дозировать 2 раза» (dose 2 time). ДЛЯ ТРЕХ ЧАШЕК: то же, что и для одной чашки, выбрав «дозировать 3 раза» (dose 3 time). Максимальное время, которое можно установить, составляет 640 секунд и 99 сотых секунды для всех трех вариантов.

ВРЕМЯ ОЖИДАНИЯ — это время, по истечении которого дисплей переходит в режим энергосбережения. Чтобы установить его, удерживайте кнопку «МЕНЮ» (MENU) нажатой в течение 3 секунд, чтобы получить доступ к меню программирования; нажмите на кнопку «+» или «-», чтобы прокрутить меню, пока не дойдете до «Время ожидания» (STAND BY time). Выберите его, нажав на клавишу «ОК», затем используйте «+» или «-», чтобы увеличить или уменьшить время (в минутах). После установки снова нажмите на клавишу «ОК» для подтверждения и выхода. Выйдите из меню, нажав «Выход» (ESC).

ИЗНОС МАШИНЫ: предоставляет информацию об общем количестве порций, которые могут быть приготовлены перед заменой жерновов. Этот элемент доступен для редактирования. Удерживайте кнопку «МЕНЮ» (MENU) нажатой в течение 3 секунд, чтобы получить доступ к меню программирования. нажмите на кнопку «+» или «-» для прокрутки меню, выберите «износ измельчения», нажав на клавишу «ОК». Чтобы увеличить или уменьшить порции, нажимайте «+» или «-». Для подтверждения и выхода нажмите на клавишу «ОК». Чтобы выйти из меню программирования, нажмите на «Выход» (ESC).

«ОБЩЕМУ КОЛИЧЕСТВУ ВЫДАННЫХ ПОРЦИЙ» (TOTAL DISPENSED DOSES COUNT). Удерживайте кнопку сброса в течение примерно 5 секунд, чтобы сбросить значение «Отсутствует» (Missing) до значения «Износ измельчителя». Таким образом, слова «Изношенный измельчитель» исчезают с дисплея. Выйдите из меню, нажав «Выход» (ESC).

ПЕРЕВОД ТЕКСТА В РЕЖИМ ГОТОВНОСТИ: удерживайте кнопку «МЕНЮ» (MENU) нажатой в течение 3 секунд, чтобы получить доступ к меню программирования, нажмите на «+» или «-» для прокрутки меню, пока не дойдете до «текст строки». Выберите его, нажав на клавишу «ОК», затем используйте клавишу «ВРУЧНУЮ» (MAN), чтобы переместить курсор в точку, с которой вы хотите начать текст. Теперь используйте клавиши «+» или «-» для прокрутки буквенно-цифрового списка, останавливаясь на нужном символе; чтобы перейти к следующему вводимому символу, всегда нажимайте клавишу «ВРУЧНУЮ» (MAN). Повторяйте процедуру до тех пор, пока не будет введен нужный текст. Для подтверждения и выхода нажмите на клавишу «ОК». Выйдите из меню, нажав «Выход» (ESC).

ЯРКОСТЬ: используется для настройки яркости дисплея. Удерживайте кнопку «МЕНЮ» (MENU) нажатой в течение 3 секунд, чтобы получить доступ к меню программирования; нажмите на кнопку «+» или «-», чтобы прокрутить меню, пока не дойдете до «Яркость» (brightness). Выберите его, нажав на клавишу «ОК», затем используйте «+» или «-», чтобы увеличить или уменьшить яркость от 0 до 100%. Для подтверждения и выхода нажмите на клавишу «ОК». Чтобы выйти из меню программирования, нажмите на «Выход» (ESC).

УСТАНОВКА ВРЕМЕНИ/ДАТЫ: удерживайте кнопку «МЕНЮ» (MENU) нажатой в течение 3 секунд, чтобы получить доступ к меню программирования; нажимайте «+» или «-», чтобы прокручивать меню программирования, пока не дойдете до «Время/Дата» (Time/ Date); выберите его, нажав на клавишу «ОК». Сначала появится мигающее время, готовое к установке. Нажатие «+» или «-» увеличивает или уменьшает выделенную цифру. Чтобы подтвердить часы, минуты, секунды и дату, несколько раз нажмите на клавишу «ОК». Для подтверждения и выхода нажмите на клавишу «ОК». Выйдите из меню, нажав «Выход» (ESC).

ОБЩЕЕ КОЛИЧЕСТВО ВЫДАННЫХ ПОРЦИЙ: предоставляет информацию как об общем количестве доз, выданных кофемолкой-дозатором, так и об оставшихся порциях перед следующей заменой измельчителя. Удерживайте кнопку «МЕНЮ» (MENU) нажатой в течение 3 секунд, чтобы получить доступ к меню программирования. нажмите на кнопку «+» или «-» для прокрутки меню, выберите «общее количество», нажав на клавишу «ОК».

Примечание: при замене измельчителей удерживайте кнопку «СБРОС» (RESET) в течение примерно на 5 секунд, чтобы сбросить значение «Отсутствует» на «Износ измельчителя». Таким образом, слова «Изношенный измельчитель» исчезают с дисплея. Выйдите из меню, нажав «Выход» (ESC).

ЧАСТИЧНЫЙ ПОДСЧЕТ ВЫДАННЫХ ПОРЦИЙ: показывает количество доз, выданных с момента последнего сброса (обычно для учета доз, выданных в течение дня/недели). Для сброса удерживайте кнопку «МЕНЮ» (MENU) нажатой в течение 3 секунд, чтобы получить доступ к меню программирования; нажимайте «+» или «-», чтобы прокрутить меню, пока не дойдете до «Частичный подсчет» (partial count). Выберите его, нажав на клавишу «ОК». На этом этапе нажмите на и удерживайте кнопку «СБРОС» (RESET) до тех пор, пока отображаемая цифра не вернется к нулю. Для подтверждения и выхода нажмите на клавишу «ОК». Выйдите из меню, нажав «Выход» (ESC).

ЕЖЕМЕСЯЧНЫЙ ПОДСЧЕТ ВЫДАННЫХ ПОРЦИЙ: показывает количество порций, выданных с момента последнего сброса (обычно для учета доз, выданных с начала месяца), плюс предыдущие дозы, автоматически сбрасываемые до нуля через 3 дня. Для сброса удерживайте кнопку «МЕНЮ» (MENU) нажатой в течение 3 секунд, чтобы получить доступ к меню программирования; нажимайте «+» или «-», чтобы прокрутить меню, пока не дойдете до «Ежемесячный подсчет» (monthly count). Выберите его, нажав на клавишу «ОК». На этом этапе нажмите на и удерживайте кнопку «СБРОС» (RESET) до тех пор, пока отображаемая цифра не вернется к нулю.

Для подтверждения и выхода нажмите на клавишу «ОК». Выйдите из меню, нажав «Выход» (ESC).

ИЗМЕНИТЬ ЯЗЫК: удерживайте кнопку «изменить язык» (change language) нажатой в течение 3 секунд: выберите его, нажав на клавишу «ОК», затем используйте «+» или «-» для прокрутки доступных языков. Как только выбранный язык будет найден, снова нажмите на клавишу «ОК» для подтверждения и выхода. Выйдите из меню, нажав «Выход» (ESC).

УСТАНОВИТЬ ПАРОЛЬ: устанавливает пароль для использования МЕНЮ. Пароль является цифровым, состоящим из пяти цифр от 0 до 9. Удерживайте кнопку «МЕНЮ» (MENU) нажатой в течение 3 секунд, чтобы получить доступ к меню программирования; нажмите на кнопку «+» или «-», чтобы прокрутить меню, пока не дойдете до сообщения «ПАРОЛЬ НАСТРОЙКИ» (SETUP PASSWORD): выберите его, нажав на клавишу «ОК». Чтобы установить пароль: используйте клавиши «+» или «-» для прокрутки до нужного номера; нажмите на кнопку «ВРУЧНУЮ» (MAN), чтобы перейти к следующей цифре. Как только пароль будет определен, нажмите на клавишу «ОК» для подтверждения и выхода. Выйдите из меню, нажав «Выход» (ESC).

ОПЦИЯ ПАРОЛЬ: включает или отключает использование пароля для доступа к «МЕНЮ» (MENU).

ВАЖНОЕ ПРИМЕЧАНИЕ: ВНИМАНИЕ: пароль по умолчанию - 12345.

Потребление в режиме ожидания: 1,1 Вт.

ЭЛЕКТРОННАЯ ВЕРСИЯ Q50:

Внимание: чтобы остановить дозирование, нажмите на любую из 4 кнопок на дисплее. Эксплуатация и программирование:

1. Эксплуатация: перед подключением к сети убедитесь, что переключатель установлен в положение «О». Вставьте стопорный язычок бункера и убедитесь, что он занял свое место. Установите бункер, надавливая пальцами сбоку, пока он не встанет на место, затем прикрепите его к регулировочной кольцевой гайке измельчения с помощью специального винта, входящего в комплект поставки устройства, убедившись, что отверстие на бункере совпадает с отверстием на кольцевой гайке.

Теперь, после высыпания кофейных зерен в специальный бункер, кофемолка-дозатор готова к работе.

Откройте стопорный язычок и подключите машину к сети, затем установите переключатель в положение I. В этот момент на дисплее загорится надпись «ГОТОВО» (READY); кофемолка-дозатор находится в состоянии для выдачи желаемых порций кофе (от одной до двух) или для программирования. Установив держатель фильтра в вилку фильтра, вы можете приступить к завариванию молотого кофе таким образом:

- разовая порция: нажатием кнопки, указывающей на чашку
- двойная порция: нажатием кнопки, указывающей на две чашки

ручная дозировка: нажатие кнопки «ВРУЧНУЮ» (MAN) запускает измельчитель-дозатор. Чтоб

остановить дозирование, нажмите на кнопку «ВРУЧНУЮ» (MAN) еще раз (однако кофемолка-дозатор останавливается сама по себе через 4 минуты).

2. Программирование

ДЛЯ ОДНОЙ ЧАШКИ: удерживайте кнопку «МЕНЮ» (MENU) нажатой в течение 3 секунд, чтобы получить доступ к меню программирования. нажмите на «+» или «-» кнопку для прокрутки меню, выберите «время дозирования 1», нажав на клавишу «ОК»; «+» или «-» можно использовать для увеличения или уменьшения времени измельчения, выраженного в секундах (3 цифры) и сотых долях секунды (2 цифры) соответственно, чтобы установить и уточнить дозируемую порцию. Как только время будет запрограммировано, снова нажмите на клавишу «ОК» для подтверждения и выхода. Выйдите из меню, нажав «Выход» (ESC).

ДЛЯ ДВУХ ЧАШЕК: то же, что и для одной чашки, выбрав «дозировать 2 раза» (dose 2 time). Максимальное время, которое можно установить, составляет 640 секунд для всех опций. **ВРЕМЯ ОЖИДАНИЯ** — это время, по истечении которого дисплей переходит в режим энергосбережения. Чтобы установить его, удерживайте кнопку «МЕНЮ» (MENU) нажатой в течение 3 секунд, чтобы получить доступ к меню программирования; нажмите на кнопку «+» или «-», чтобы прокрутить меню, пока не дойдете до «Время ожидания» (STAND BY time). Выберите его, нажав на клавишу «ОК», затем используйте «+» или «-», чтобы увеличить или уменьшить время (в минутах).

После установки снова нажмите на клавишу «ОК» для подтверждения и выхода. Выйдите из меню, нажав «Выход» (ESC). **ПЕРЕВОД ТЕКСТА В РЕЖИМ ГОТОВНОСТИ:** удерживайте кнопку «МЕНЮ» (MENU) нажатой в течение 3 секунд, чтобы получить доступ к меню программирования, нажмите на «+» или «-» для прокрутки меню, пока не дойдете до «текст строки». Выберите его, нажав на клавишу «ОК», затем используйте клавишу «ВРУЧНУЮ» (MAN), чтобы переместить курсор в точку, с которой вы хотите начать текст. Теперь используйте клавиши «+» или «-» для прокрутки буквенно-цифрового списка, останавливаясь на нужном символе; чтобы перейти к следующему вводимому символу, всегда нажимайте клавишу «ВРУЧНУЮ» (MAN). Повторяйте процедуру до тех пор, пока не будет введен нужный текст. Для подтверждения и выхода нажмите на клавишу «ОК». Выйдите из меню, нажав «Выход» (ESC).

ЯРКОСТЬ: используется для настройки яркости дисплея.

Удерживайте кнопку «МЕНЮ» (MENU) нажатой в течение 3 секунд, чтобы получить доступ к меню программирования; нажмите на кнопку «+» или «-», чтобы прокрутить меню, пока не дойдете до «Яркость» (brightness). Выберите его, нажав на клавишу «ОК», затем используйте «+» или «-», чтобы увеличить или уменьшить яркость от 0 до 100%. Для подтверждения и выхода нажмите на клавишу «ОК». Чтобы выйти из меню программирования, нажмите на «Выход» (ESC). **ОБЩЕЕ КОЛИЧЕСТВО ВЫДАННЫХ ДОЗ:** предоставляет информацию об общем количестве порций, выданных кофемолкой-дозатором. Удерживайте кнопку «МЕНЮ» (MENU) нажатой в течение 3 секунд, чтобы получить доступ к меню программирования. нажмите на кнопку «+» или «-» для прокрутки меню, выберите «общее количество», нажав на клавишу «ОК».

ЧАСТИЧНЫЙ ПОДСЧЕТ ВЫДАННЫХ ПОРЦИЙ: показывает количество порций, выданных с момента последнего сброса (обычно для учета порций, выданных в течение дня/недели). Для сброса удерживайте кнопку «МЕНЮ» (MENU) нажатой в течение 3 секунд, чтобы получить доступ к меню программирования; нажимайте «+» или «-», чтобы прокрутить меню, пока не дойдете до «Частичный подсчет» (partial count).

Затем нажмите на и удерживайте кнопку «ВРУЧНУЮ» (MAN) до тех пор, пока отображаемая цифра не вернется к нулю. Выйдите из меню, нажав «Выход» (ESC).

ИЗМЕНИТЬ ЯЗЫК: удерживайте кнопку «МЕНЮ» (MENU) нажатой в течение 3 секунд, чтобы получить доступ к меню программирования, нажмите на кнопку «+» или «-» для прокрутки меню, пока не дойдете до «изменить язык» (change language): выберите его, нажав на клавишу «ОК», затем используйте «+» или «-», чтобы просмотреть доступные языки. Как только выбранный язык будет найден, снова нажмите на клавишу «ОК» для подтверждения и выхода. Выйдите из меню, нажав «Выход» (ESC).

УСТАНОВИТЬ ПАРОЛЬ: устанавливает пароль для использования МЕНЮ. Пароль является цифровым, состоящим из пяти цифр от 0 до 9. Удерживайте кнопку «МЕНЮ» (MENU) нажатой в течение 3 секунд, чтобы получить доступ к меню программирования; нажмите на кнопку «+» или «-», чтобы прокрутить меню, пока не дойдете до сообщения «ПАРОЛЬ НАСТРОЙКИ» (SETUP PASSWORD): выберите его, нажав на клавишу «ОК». Чтобы установить пароль: используйте клавиши «+» или «-» для прокрутки до нужного номера. нажмите на кнопку «МЕНЮ» (MENU), чтобы перейти к следующей цифре. Как только пароль будет определен, нажмите на клавишу «ОК» для подтверждения и выхода. Выйдите из меню, нажав «Выход» (ESC).

ОПЦИЯ ПАРОЛЬ: включает или отключает использование пароля для доступа к «МЕНЮ» (MENU).

ВАЖНОЕ ПРИМЕЧАНИЕ: ВНИМАНИЕ: пароль по умолчанию - 12345.

Потребление в режиме ожидания: 1,1 Вт.

РЕГУЛИРОВКА КОЛИЧЕСТВА ВЫДАВАЕМОГО КОФЕЙНОГО ПОРОШКА, ВЕРСИЯ АВТОМАТИЧЕСКОГО ДОЗИРОВАНИЯ:

Чтобы отрегулировать количество молотого кофе, подаваемого в держатель фильтра, поверните специальную гайку. Поворот **НАЛЕВО** **УВЕЛИЧИВАЕТ** количество, поворот **НАПРАВО** **УМЕНЬШАЕТ** его. Дозатор может выдавать от 4 г до 9 г. Чтобы определить желаемое количество, возьмите из дозатора 10 порций (десять ходов) и взвесьте полученный кофе. Таким образом, определяется вес каждой индивидуальной порции.

ВЕРСИЯ АВТОМАТИЧЕСКОГО ДОЗИРОВАНИЯ M80-Q13 - T48 В 6 ХОДОВ:

Кофемолка-дозатор оснащена оптическим считывателем, который записывает шесть использований, после чего машина автоматически снова начинает измельчение. Кофемолка автоматически останавливается, когда дозатор заполнен.

В Р Е М Е Н Н А Я В Е Р С И Я M 8 0 - Q 1 3 - Q 5 0 :
Вставьте держатель в вилку, отрегулируйте время подачи (рис. 7), нажмите на кнопку «ПУСК» (START) (рис. 8). Измельчитель обрабатывает заданное время и автоматически останавливается.

ВЕРСИЯ РУКОВОДСТВА ПО ЗАПРОСУ Q50/EM:

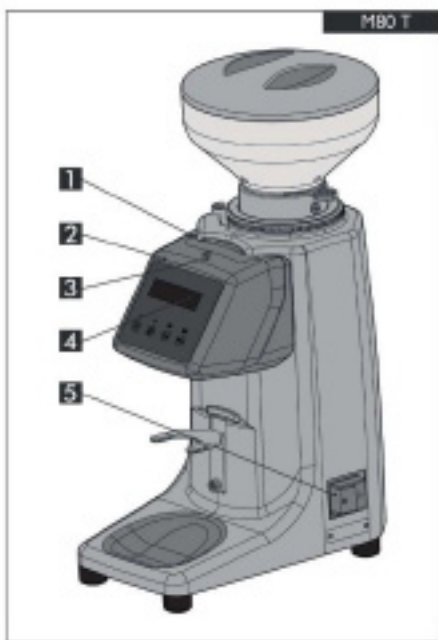
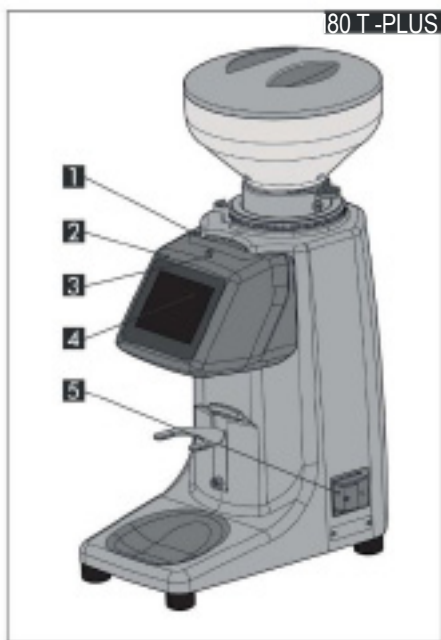
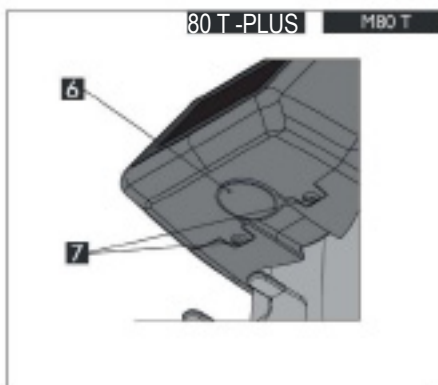
Вставьте держатель в вилку и с помощью держателя нажмите на кнопку, расположенную над вилкой (рис. 8). Кофемолка-дозатор будет измельчать, пока нажат переключатель.

ВЕРСИЯ ДЛЯ ПРОДУКТОВОГО МАГАЗИНА M80-Q13 - Q50 - T48:

Поместите контейнер/пакет под носик. нажмите на кнопку «питание» (power) (рис. 1/деталь 8). Измельчитель работает, пока выключатель не будет выключен.

ИДЕНТИФИКАЦИЯ КОМПОНЕНТОВ

- 1** Задняя крышка
- 2** Передняя крышка
- 3** Нажимные стопорные заклепки
- 4** Дисплей
- 5** Выключатель
- 6** Выходное отверстие
- 7** Нажимные стопорные заклепки



1 ДОМАШНЯЯ СТРАНИЦА



- 1.1** Ручной запуск/остановка порций
- 1.2** Запуск/остановка разовой порции
- 1.3** Время измельчения разовой порции
- 1.4** Запуск/остановка двойной порции
- 1.5** Время измельчения двойной порции
- 1.6** Меню: доступ (пункт 3)
- 1.7** Сброс
- 1.8** Настройки/порции: доступ (пункт 2)
- 1.9** Пароль активен/неактивен
- 1.10** Кнопка включения/выключения

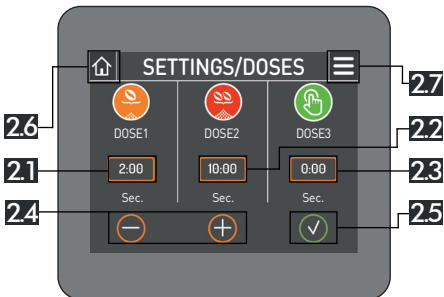
РУЧНОЙ РЕЖИМ: Нажатие кнопки 1.1 запускает измельчение в ручном режиме с максимальным временем цикла 20 минут. Чтобы остановить измельчение, снова нажмите на кнопку 1.1 или кнопку сброса (1.7).

РЕЖИМ РАЗОВОЙ ПОРЦИИ: нажатие кнопки 1.2 запускает измельчение разовой порции в течение заданного временного цикла (1.3). При нажатии на кнопку 1.2 во время измельчения процесс может быть приостановлен, а затем перезапущен до истечения установленного времени дозирования.

РЕЖИМ ДВОЙНОЙ ПОРЦИИ: нажатие кнопки 1.4 запускает измельчение двойной порции в течение заданного временного цикла (1.5). При нажатии на кнопку 1.4 во время измельчения процесс может быть приостановлен, а затем перезапущен до истечения установленного времени дозирования.

Вы можете установить время измельчения для порций нажатием внутри ссылочной ячейки (2.1, 2.2 и 2.3) и используя кнопки регулировки (2.5). Чтобы подтвердить желаемое время, нажмите на кнопку подтверждения (2.5).

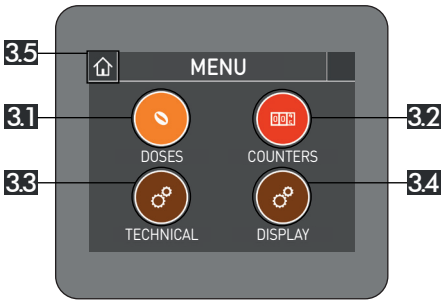
2 НАСТРОЙКИ ПОРЦИИ



- 2.1** Установка времени измельчения для разовой порции
- 2.2** Установка времени измельчения для двойной порции
- 2.3** Установка времени измельчения для настроенной порции
- 2.4** кнопки регулировки
- 2.5** Кнопка подтверждения
- 2.6** Домашняя страница: возвращение (пункт 1)
- 2.7** Меню: доступ (пункт 3)

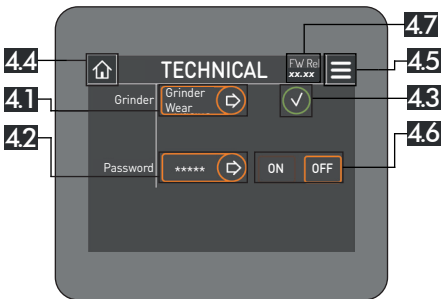


Для ручного дозирования можно установить два режима эксплуатации. Если время установлено на «0», кнопка работает в режиме непрерывного измельчения в течение двадцати минут при каждом нажатии кнопки. И наоборот, если время установлено на значение, отличное от «0», кнопка функционирует как «время дозирования 3».



3 МЕНЮ

- 3.1** Настройки/порции: доступ (пункт 2)
- 3.2** Счетчики: доступ (пункт 9)
- 3.3** Технические параметры: доступ (пункт 4)
- 3.4** Дисплей: доступ (пункт 10)
- 3.5** Домашняя страница: возвращение (пункт 1)



4 ТЕХНИЧЕСКИЕ ПАРАМЕТРЫ

- 4.1** Износ жернова: доступ (пункт 5)
- 4.2** Установка пароля
- 4.3** Кнопка подтверждения
- 4.4** Домашняя страница: возвращение (пункт 1)
- 4.5** Меню: доступ (пункт 3)
- 4.6** Активация/деактивация пароля
- 4.7** Версия прошивки

Кнопка 4.1 открывает доступ к странице «Износ измельчающего диска» (Grinding wheel wear) (пункт 5). Чтобы подтвердить настройку кнопок 4.2, 4.3 и 4.5, нажмите на кнопку подтверждения (4.7).

Кнопка 4.4 открывает доступ к странице «Изменить пароль» (Change password) (пункт 6).

5 ИЗНОС ИЗМЕЛЬЧЕНИЯ

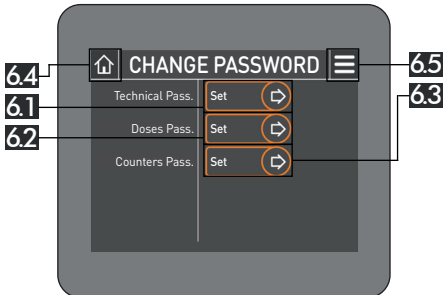


- 5.1** Цифровая клавиатура
- 5.2** Величина износа измельчающего диска
- 5.3** Количество оставшихся порций
- 5.4** Количество избыточных порций
- 5.5** Кнопка «Сброс счетчиков»
- 5.6** Кнопка подтверждения
- 5.7** Технические параметры: возврат (пункт 4)
- 5.8** Меню: доступ (пункт 3)

Значение износа жерновов можно изменить, введя желаемое значение с цифровой клавиатуры (5.1) и подтвердив с помощью кнопки подтверждения (5.6). Значения, указанные в пунктах 5.3 (количество оставшихся порций) и 5.4 (количество избыточных порций), будут автоматически обновляться при каждом приготовлении кофе.

При каждой смене измельчителя сбрасывайте счетчики нажатием кнопки «Сбросить счетчики» (5.5) и подтверждайте нажатием кнопки подтверждения (5.6).

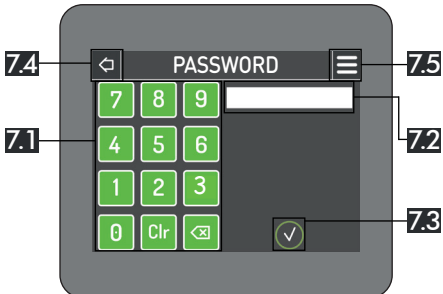
6 СМЕНА ПАРОЛЯ



- 6.1** Пароль техника
- 6.2** Пароль для порций
- 6.3** Пароль для счетчиков
- 6.4** Домашняя страница: возвращение (пункт 1)
- 6.5** Меню: доступ (пункт 3)

Пароль для доступа к страницам «Технические параметры», «Настройки/порции» и «Счетчики» можно установить, нажав на соответствующие кнопки (6.1, 6.2 и 6.3).

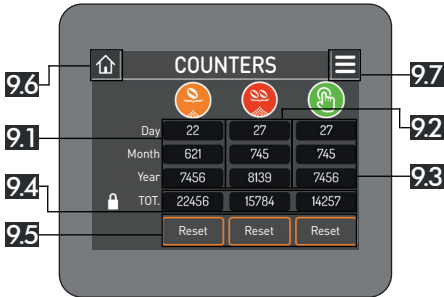
7 ПА РОЛЬ



- 7.1** Цифровая клавиатура
- 7.2** Поле для ввода пароля
- 7.3** Кнопка подтверждения
- 7.4** Домашняя страница: возвращение (пункт 1)
- 7.5** Меню: доступ (пункт 3)

Заводской пароль: 123456

Используя цифровую клавиатуру (7.1) в левой части экрана, вы можете установить пароль для доступа к страницам «Технические параметры», «Настройки/порции» и «Счетчики». Пароль, который вы только что создали, появится в поле справа (7.2), для его подтверждения нажмите на кнопку подтверждения (7.3).



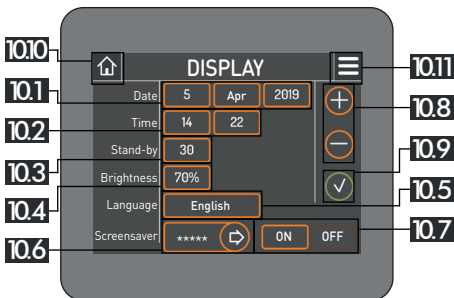
9 СЧЕТЧИКИ

- 9.1** Счетчик разовой порции
- 9.2** Счетчик двойной порции
- 9.3** Ручной счетчик порций
- 9.4** Общее количество выданных порций
- 9.5** Клавиша «Сброс» (Reset)
- 9.6** Домашняя страница: возвращение (пункт 1)
- 9.7** Меню: доступ (пункт 3)

Разовые, двойные и вручную настроенные порции показаны на странице (9.1, 9.2 и 9.3). Счетчики ежедневных, ежемесячных и годовых порций можно сбросить, выбрав нужное поле и нажав кнопку «Сброс» (9.5).



Общее значение порций не подлежит сбросу. (9.4)



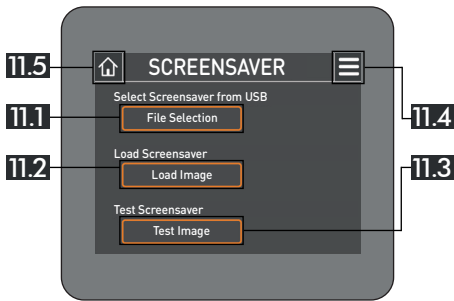
10 ДИСПЛЕЙ

- 10.1** Дата
- 10.2** В данный момент
- 10.3** Режим ожидания
- 10.4** Яркость дисплея
- 10.5** Язык
- 10.6** Заставка
- 10.7** Активация/деактивация заставки
- 10.8** Кнопки регулировки
- 10.9** Кнопка подтверждения
- 10.10** Домашняя страница: возвращение (пункт 1)
- 10.11** Меню: доступ (пункт 3)

Можно изменить значения даты, времени, времени ожидания, яркости экрана и языка меню, щелкнув по ссылочным ячейкам, используя кнопки настройки (10.8) и подтвердив с помощью кнопки подтверждения (10.9).

Время ожидания (10.3) указывает время, необходимое для активации заставки, и устанавливается в секундах.

Нажмите на кнопку 10.6, чтобы настроить экранную заставку (п. 11), предварительно вставив USB-ключ, содержащий желаемое(-ые) изображение(-я), в соответствующий порт.



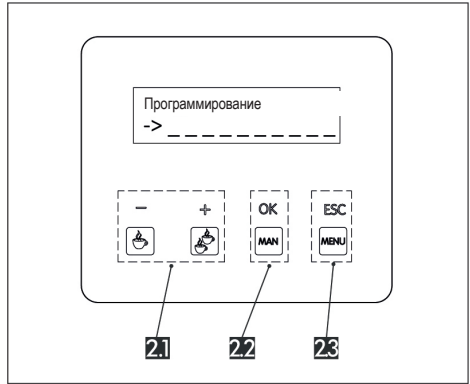
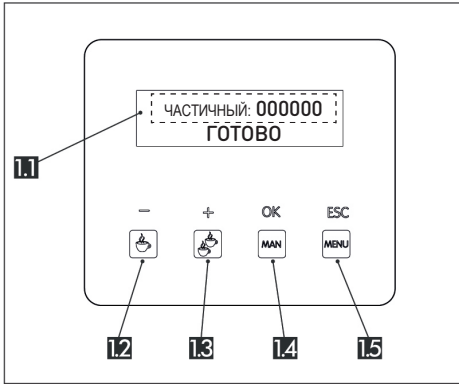
11 ЗАСТАВКА

- 11.1** Кнопка «Выбор файла» (File Selection)
- 11.2** Кнопка «Загрузить изображение» (Upload Image)
- 11.3** Кнопка «Проверка изображения» (Image Test)
- 11.4** Дисплей: возврат (пункт 10)
- 11.5** Домашняя страница: возвращение (пункт 1)

Нажмите на кнопку 11.1, чтобы выбрать желаемое изображение из тех, что содержатся на USB-накопителе, и подтвердите, нажав на зеленую галочку в правом верхнем углу. Нажмите на кнопку 11.2, чтобы загрузить изображение (по завершении появится сообщение «Программирование завершено» (Programming complete)). С помощью кнопки 11.3 вы можете выполнить предварительный просмотр выбранного изображения, для выхода нажмите на экран.



Изображение, выбранное в качестве заставки, должно иметь расширение «.bmp» и разрешение 320x240 пикселей.



- 1.1** Частичный счетчик
- 1.2** Запуск/остановка разовой порции
- 1.3** Запуск/остановка двойной порции
- 1.4** Запуск/остановка вручную
- 1.5** Меню: доступ

- 2.1** Кнопки регулировки
- 2.2** Кнопка подтверждения
- 2.3** Кнопка возврата

ПРОГРАММИРОВАНИЕ ДИСПЛЕЯ

ДЛЯ ОДНОЙ ЧАШКИ КОФЕ: удерживайте клавишу «МЕНЮ» (MENU) нажатой в течение 3 секунд, чтобы получить доступ к меню программы. Нажмите клавишу «+» или «-», чтобы сдвинуть параметры меню, выберите «порция по времени 1», нажав клавишу «OK»; с помощью клавиши «+» или «-» можно увеличить или уменьшить время помолы, которое отображается в секундах (3 цифры) и долях секунды (2 цифры) для установки и повторного определения выдаваемой порции. После установки параметра времени снова нажмите клавишу на «OK» для подтверждения и выхода. Для выхода из меню программы нажмите «Выход» (ESC).

ДЛЯ ДВУХ ЧАШЕК КОФЕ: то же самое, что и для одной чашки, просто ориентируясь на параметр, написанный «порция по времени 2».

ВРЕМЯ ОЖИДАНИЯ — это время, по истечении которого дисплей переходит в режим энергосбережения. Удерживайте клавишу «МЕНЮ» (MENU) нажатой в течение 3 секунд, чтобы получить доступ к меню программы. Нажмите клавишу «+» или «-», чтобы сдвинуть параметры меню, выберите «Время ожидания» (STAND BY time). Выберите его, нажав клавишу «OK», затем с помощью «+» или «-», можно увеличить или уменьшить время, которое отображается в секундах.

После установки параметра времени снова нажмите клавишу на «OK» для подтверждения и выхода. Для выхода из меню программы нажмите «Выход» (ESC).

ИЗНОС ИЗМЕЛЬЧИТЕЛЕЙ: предоставляет информацию об общем количестве порций, размолотых до замены измельчителей. Этот пункт доступен для редактирования. Удерживайте клавишу «МЕНЮ»

(MENU) нажатой в течение 3 секунд, чтобы получить доступ к меню программы. Нажмите клавишу «+» или «-», чтобы переместить параметры меню, выберите «ИЗНОС ИЗМЕЛЬЧИТЕЛЕЙ» (WEAR GRINDERS), нажав клавишу «ОК».

С помощью клавиш «+» или «-» можно увеличить или уменьшить дозировку. Нажмите на клавишу «ОК» для подтверждения и выхода. Для выхода из меню программы нажмите «Выход» (ESC). При достижении максимального количества порций, которые могут быть размолоты с помощью используемого набора измельчителей, на дисплее появится надпись «ИЗНОС ИЗМЕЛЬЧИТЕЛЕЙ» (WEAR GRINDERS). При замене измельчителей войдите в общее меню программирования и получите доступ к «ОБЩЕМУ КОЛИЧЕСТВУ ВЫДАННЫХ ПОРЦИЙ» (TOTAL DISPENSED DOSES COUNT). Нажмите клавишу «СБРОС» (RESET), чтобы вернуть число в качестве значения «ИЗНОС ИЗМЕЛЬЧИТЕЛЕЙ» (WEAR GRINDERS). После этого надпись «ИЗНОС ИЗМЕЛЬЧИТЕЛЕЙ» (WEAR GRINDERS) исчезнет с дисплея. Для выхода из меню программы нажмите «Выход» (ESC).

УСТАНОВИТЬ НАДПИСЬ «ГОТОВО» (READY): удерживайте клавишу «МЕНЮ» (MENU) нажатой в течение 3 секунд, чтобы получить доступ к меню программы, нажмите клавишу «+» или «-», чтобы сдвинуть параметры меню, выберите «Сообщение строки» (BAR message). Выберите его, нажав на клавишу «ОК», затем с помощью клавиши «ВРУЧНУЮ» (MAN) переместите курсор до точки, с которой хотите начать запись. Используйте клавиши «+» или «-» для перемещения буквенно-цифрового списка; чтобы остановиться на выбранном символе и перейти к следующему, используйте клавишу «ВРУЧНУЮ» (MAN). Повторяйте процедуру до тех пор, пока не будет завершен выбранный код для режима ожидания. Для подтверждения и выхода нажмите на клавишу «ОК». Для выхода из меню программы нажмите «Выход» (ESC).

ЯРКОСТЬ: чтобы установить яркость дисплея, удерживайте клавишу «МЕНЮ» (MENU) нажатой в течение 3 секунд для получения доступа к меню программы. Нажмите клавишу «+» или «-», чтобы сдвинуть параметры меню, выберите «яркость» (brightness), нажав на клавишу «ОК», затем с помощью «+» или «-» можно увеличить или уменьшить яркость от 0 до 100%. Для подтверждения и выхода нажмите на клавишу «ОК». Для выхода из меню программы нажмите «Выход» (ESC).

ОБЩЕЕ КОЛИЧЕСТВО РАЗМОЛОТЫХ ПОРЦИЙ: предоставляет информацию об общем количестве порций, размолотых измельчителем, и остаточных порциях до следующей замены измельчителей. Чтобы это отобразить, удерживайте клавишу «МЕНЮ» (MENU) нажатой в течение 3 секунд для получения доступа к меню программы.

Нажмите на клавишу «+» или «-», чтобы сдвинуть параметры меню, выберите «общее количество» (total count), нажав на клавишу «ОК». При замене измельчителей нажмите на клавишу «СБРОС» (RESET), чтобы вернуть номер в качестве значения «ИЗНОС ИЗМЕЛЬЧИТЕЛЕЙ» (WEAR GRINDERS). После этого надпись «ИЗНОС ИЗМЕЛЬЧИТЕЛЕЙ» (WEAR GRINDERS) исчезнет с дисплея. Для выхода из меню программы нажмите «Выход» (ESC).

ЧАСТИЧНЫЙ ПОДСЧЕТ ПЕРЕМОЛОТЫХ ПОРЦИЙ: предоставляет информацию о количестве перемолотых порций с момента последнего сброса (обычно для подсчета перемолотых порций в течение дня/недели). Для сброса удерживайте клавишу «МЕНЮ» (MENU) нажатой в течение 3 секунд для получения доступа к меню программы. Нажмите на клавишу «+» или «-», чтобы сдвинуть параметры меню, выберите «общее количество» (total count), нажав на клавишу «ОК». Удерживайте нажатой клавишу «СБРОС» (RESET) до тех пор, пока значение не вернется к нулю. Для подтверждения и выхода нажмите на клавишу «ОК». Для выхода из меню программы нажмите «Выход» (ESC).

ЕЖЕМЕСЯЧНЫЙ ПОДСЧЕТ ПЕРЕМОЛОТЫХ ПОРЦИЙ: предоставляет информацию о количестве перемолотых порций с момента последнего сброса (обычно для подсчета перемолотых порций в течение месяца) и о количестве перемолотых порций за предыдущие 30 дней. Для сброса удерживайте клавишу «МЕНЮ» (MENU) нажатой в течение 3 секунд для получения доступа к меню программы. Нажмите на клавишу «+» или «-», чтобы сдвинуть параметры меню, выберите «ежемесячное количество» (monthly count), нажав на клавишу «ОК». Удерживайте нажатой клавишу «СБРОС» (RESET) до тех пор, пока значение не вернется к нулю. Для подтверждения и выхода нажмите на клавишу «ОК». Для выхода из меню программы нажмите «Выход» (ESC). **ИЗМЕНИТЬ ЯЗЫК:** удерживайте клавишу «МЕНЮ» (MENU) нажатой в течение 3 секунд, чтобы получить доступ к меню программы. Нажмите клавишу «+» или «-», чтобы переместить параметры меню, выберите

«ИЗМЕНИТЬ ЯЗЫК» (CHANGE LANGUAGE): выберите нажатием клавиши «ОК», затем с помощью клавиши «+» или «-» можно установить выбранный язык из доступных. После выбора языка снова нажмите на клавишу «ОК» для подтверждения и выхода. Для выхода из меню программы нажмите «Выход» (ESC).

НАСТРОЙКА ПАРОЛЯ: установите пароль для «МЕНЮ» (MENU), которое будет использоваться. Пароль цифровой и состоит из пяти определяемых цифр от 0 до 9. Удерживайте клавишу «МЕНЮ» (MENU) нажатой в течение 3 секунд, чтобы получить доступ к меню программирования; нажмите клавишу «+» или «-», чтобы добраться до меню «НАСТРОЙКА ПАРОЛЯ» (PASSWORD SETUP): выберите его, нажав на клавишу «ОК», и установите пароль следующим образом: используйте «+» и «-» клавиши для прокрутки нужной цифры. Нажмите на клавишу «ВРУЧНУЮ» (MAN), чтобы перейти к следующей цифре. После определения пароля, нажмите на клавишу «ОК» для подтверждения и выхода. Нажмите «Выход» (ESC), чтобы выйти из меню.

ОПЦИЯ ПАРОЛЬ: включает или отключает пароль для доступа к «МЕНЮ» (MENU)..



ВНИМАНИЕ: пароль по умолчанию - 123456

ТЕХНИЧЕСКОЕ ОБСЛУЖИВАНИЕ И ЧИСТКА ВСЕХ УСТРОЙСТВ

Любое техническое обслуживание или чистка должны выполняться только после отсоединения от сети и остывания машины. Во избежание царапин на корпусе никогда не используйте ткань, губку или средство для удаления загрязнений с абразивным действием. Для чистки устройства используйте хорошо отжатую влажную ткань и специальные средства для нержавеющей стали, алюминия, краски, хрома. Не используйте для чистки прямую струю воды или пароочиститель. Компоненты, контактирующие с пищевыми продуктами, можно отдельно мыть вручную водой и средством для мытья посуды. Не кладите их в посудомоечную машину

Пустой контейнер можно промыть отдельно водой и подходящим средством для удаления загрязнений. Перед извлечением контейнера не забудьте закрыть крышку и включить кофемолку — это удалит все зерна, оставшиеся в зоне помола.

Время от времени проверяйте внутреннюю часть дозатора, чтобы убедиться в отсутствии отложений. При необходимости их удаления **НЕ ЗАБУДЬТЕ ОТКЛЮЧИТЬ УСТРОЙСТВО ОТ СЕТИ**. В экономичных моделях не забудьте выключить кофемолку после того, как вы перемололи определенное количество кофе, чтобы молотый кофе не пересыпался через крышку дозатора

EU 2002/96/CE



Данное изделие соответствует директиве ЕС 2002/06/EC

Символ перечеркнутого мусорного ведра на устройстве указывает на то, что по истечении срока службы изделие необходимо утилизировать отдельно от бытовых отходов: либо отвезти его в специальное место для утилизации электрических и электронных приборов, либо вернуть своему дилеру при покупке другого аналогичного устройства. Пользователь несет ответственность за доставку устройства в специальное место утилизации отходов по истечении срока его службы; невыполнение этого требования повлечет за собой штрафы в соответствии с действующими правилами утилизации отходов. Если вышедший из употребления прибор правильно собран для целей раздельного сбора мусора, его можно перерабатывать, обрабатывать и утилизировать без вреда для экологии; это позволяет избежать негативного воздействия как на окружающую среду, так и на здоровье и способствует вторичной переработке материалов изделия. Для получения дополнительной информации о доступных услугах по утилизации отходов обратитесь в местное агентство по утилизации отходов или в магазин, где вы приобрели устройство. Производители и импортеры не берут на себя ответственность за переработку, обработку и экологически безопасную утилизацию ни напрямую, ни через государственную систему.

SCHEMA ELETTRICO/WIRING DIAGRAM

VERSIONE AUTOMATICO/ AUTOMATIC VERSION

A: INTERRUTTORE PER FUNZIONAMENTO IN AUTOMATICO/ SWITCH FOR AUTOMATIC MODE

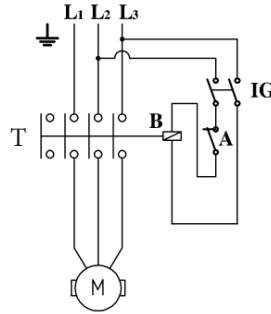
C: CONDENSATORE/ CONDENSER

IG: INTERRUTTORE GENERALE/ MAIN SWITCH

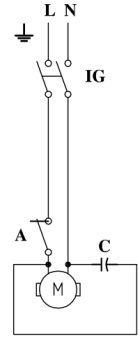
M: MOTORE MONOFASE CON TERMICO INTERNO/ SINGLE PHASE MOTOR WITH INTERNAL CIRCUIT BREAKER

T: TELERUTTORE/ REMOTE SWITCH

B: BOBINA TELERUTTORE REMOTE SWITCH COIL



380V - 400V 3F



230V 50-60Hz

110V 50-60Hz

SCHEMA ELETTRICO/WIRING DIAGRAM

VERSIONE AUTOMATICO 6 BATTUTE / 6-STOP AUTOMATIC VERSION

A: INTERRUTTORE PER FUNZIONAMENTO IN AUTOMATICO/ SWITCH FOR AUTOMATIC MODE

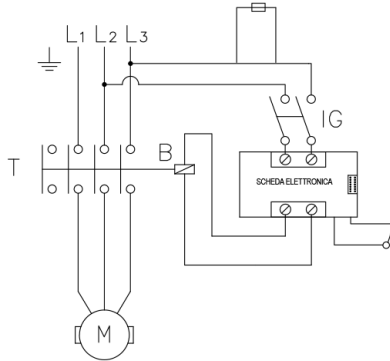
C: CONDENSATORE/ CONDENSER

IG: INTERRUTTORE GENERALE/ MAIN SWITCH

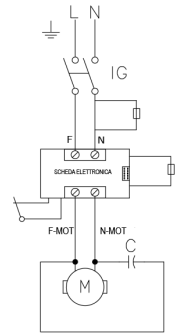
M: MOTORE MONOFASE CON TERMICO INTERNO/ SINGLE PHASE MOTOR WITH INTERNAL CIRCUIT BREAKER

T: TELERUTTORE/ REMOTE SWITCH

B: BOBINA TELERUTTORE REMOTE SWITCH COIL



380V - 400V 3F



230V 50-60Hz

110V 50-60Hz

SCHEMA ELETTRICO/WIRING DIAGRAM

VERSIONE DROGHERIA/ GROCERY VERSION

A: INTERRUTTORE PER FUNZIONAMENTO IN AUTOMATICO/ SWITCH FOR AUTOMATIC MODE

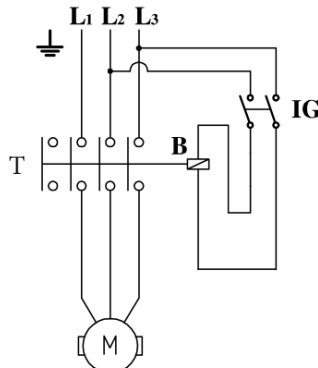
C: CONDENSATORE/ CONDENSER

IG: INTERRUTTORE GENERALE/ MAIN SWITCH

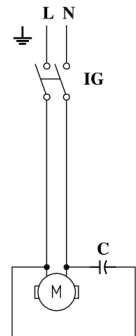
M: MOTORE MONOFASE CON TERMICO INTERNO/ SINGLE PHASE MOTOR WITH INTERNAL CIRCUIT BREAKER

T: TELERUTTORE/ REMOTE SWITCH

B: BOBINA TELERUTTORE REMOTE SWITCH COIL



380V - 400V 3F



230V 50-60Hz

110V 50-60Hz

SCHEMA ELETTRICO/WIRING DIAGRAM

VERSIONE ELETTRONICO/ ELECTRONIC VERSION

A: INTERRUTTORE PER FUNZIONAMENTO IN AUTOMATICO/ SWITCH FOR AUTOMATIC MODE

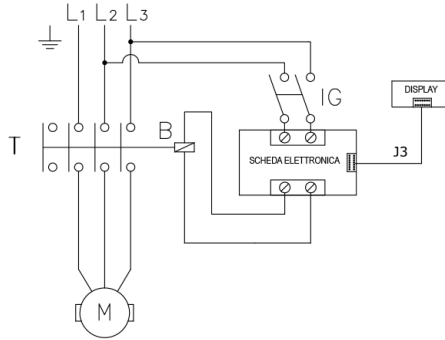
C: CONDENSATORE/ CONDENSER

IG: INTERRUTTORE GENERALE/ MAIN SWITCH

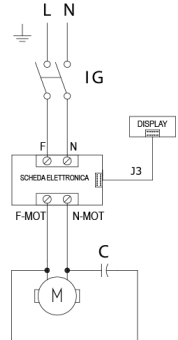
M: MOTORE MONOFASE CON TERMICO INTERNO/ SINGLE PHASE MOTOR WITH INTERNAL CIRCUIT BREAKER

T: TELERUTTORE/ REMOTE SWITCH

B: BOBINA TELERUTTORE REMOTE SWITCH COIL



380V - 400V 3F



230V 50-60Hz
110V 50-60Hz

SCHEMA ELETTRICO/WIRING DIAGRAM

VERSIONE ELETTRONICO F/ ELECTRONIC VERSION FUSE

A: INTERRUTTORE PER FUNZIONAMENTO IN AUTOMATICO/ SWITCH FOR AUTOMATIC MODE

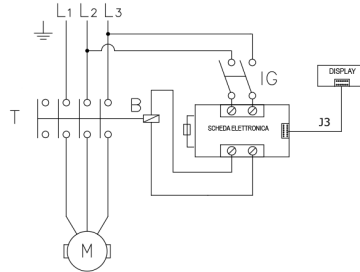
C: CONDENSATORE/ CONDENSER

IG: INTERRUTTORE GENERALE/ MAIN SWITCH

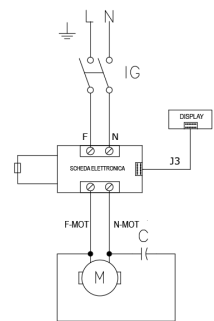
M: MOTORE MONOFASE CON TERMICO INTERNO/ SINGLE PHASE MOTOR WITH INTERNAL CIRCUIT BREAKER

T: TELERUTTORE/ REMOTE SWITCH

B: BOBINA TELERUTTORE REMOTE SWITCH COIL



380V - 400V 3F



230V 50-60Hz
110V 50-60Hz

SCHEMA ELETTRICO/WIRING DIAGRAM

VERSIONE TEMPORIZZATA/ TIMED VERSION

A: INTERRUTTORE PER FUNZIONAMENTO IN AUTOMATICO/ SWITCH FOR AUTOMATIC MODE

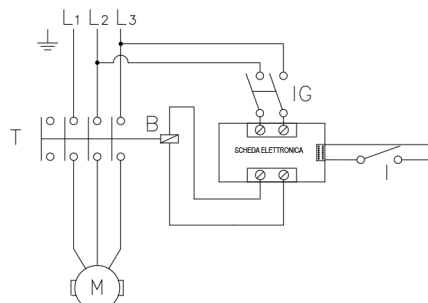
C: CONDENSATORE/ CONDENSER

IG: INTERRUTTORE GENERALE/ MAIN SWITCH

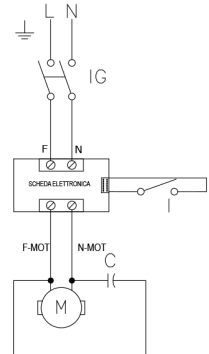
M: MOTORE MONOFASE CON TERMICO INTERNO/ SINGLE PHASE MOTOR WITH INTERNAL CIRCUIT BREAKER

T: TELERUTTORE/ REMOTE SWITCH

B: BOBINA TELERUTTORE REMOTE SWITCH COIL



380V - 400V 3F



230V 50-60Hz
110V 50-60Hz

TECHNICAL DATA

Modello Model	Dimensioni [mm] Dimensions [mm]	Peso Netto [Kg] Net Weight [Kg]
M80 Elettronico/electronic	175x290x560	11,5
M80 Automatico/automatic	175x330x560	12
M80 Drogheria/deli	175x290x560	10,5
M80 touch/touch plus	175x290x560	11
M80 Temporizzato-manuale/timer-manual	175x290x560	11,5
Q50 Elettronico	175x260x520	7
Q50 Temporizzato-manuale/timer-manual	175x260x520	7
Q13 Elettronico/electronic	200x320x640	16
Q13 Automatico/automatic	200x320x640	17
Q13 Drogheria/deli	200x320x640	15,5
Q13 touch/touch plus	200x320x640	15,5
T48 elettronico/electronic	220x310x570	14,5
T48 Automatico/automatic	220x310x570	16
T48 Drogheria/deli	220x310x570	13,5

Modello Model	Tensione [V] Voltage [V]	Potenza [W] Power[W]	Cavo cordon	Tipo type
M80	AC 220-230V	420	3 x 0,75 mm ²	H05 RN-F
M80	AC 110-120V	460	3 x 18 AWG	PVC
M80	AC 380-400V 3	230	5 x 1 mm ²	H07 RN-F
Q50	AC 220-230V	330	3 x 0,75 mm ²	H05 RN-F
Q50	AC 110-120V	350	3 x 18 AWG	PVC
Q13	AC 220-230V	580	3 x 0,75 mm ²	H05 RN-F
Q13	AC 110-120V	380	3 x 18 AWG	PVC
Q13	AC 380-400V 3	280	5 x 1 mm ²	H07 RN-F
T48	AC 220-230V	480	3 x 0,75 mm ²	H05 RN-F
T48	AC 110-120V	360	3 x 18 AWG	PVC
T48	AC 380-400V 3	230	5 x 1 mm ²	H07 RN-F



Компания

QUAMAR s.r.l.
Via Mure 79 - 31030 Altivole (TV)

ИТАЛИЯ

Заявляет под свою ответственность, что следующее изделие: кофемолка-дозатор для профессионального использования

модель:

M80-Q50-Q13-T48

к которому относится настоящей заявлении, соответствует следующим директивам:

2006/42/EC

Директива по оборудованию

2014/35/EU

Директива о низковольтном оборудовании

2014/30/EU

Директива по электромагнитной совместимости

Применяемые гармонизированные стандарты

EN 60335-1:2002-10 + /AI:2004-12 + /AI/EQ2007-01 4- /A2:2006-08 + /AI 1:2004-02 +

/A 12:2006-03 + /A 13:2008-1 | EN

60335-2-64:2000-02+ /EC:2002-06 + /A 1:2002-06

EN 55014-1:2006-12 + /A 1:2009-04, EN 55014-2:1997-02 + /EC: 1997-12 + /A 1:2001 -12

+ /A2:2008-10

EN 61000-3-2:2006-04, EN 61000-3-3:2008-09, EN 61000-3-11:2000-1 |

EN 62233:2008

Altivole, 1 Gennaio 2023

ЕДИНОЛИЧНЫЙ ДИРЕКТОР

Martignago Mirco

Действие настоящего заявления прекращается в случае модификации машины без нашего прямого разрешения.