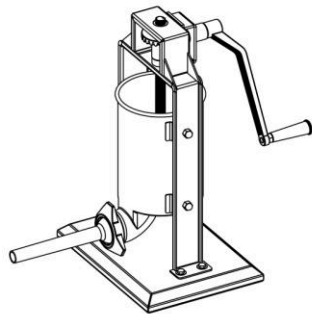
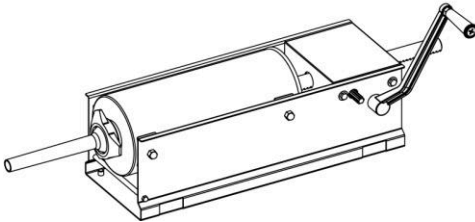
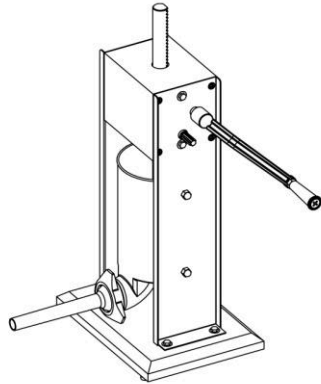
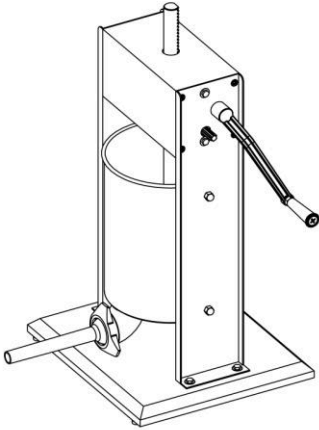




НАПОЛНИТЕЛЬ КОЛБАСОК

СЕРИИ SV, CV, SH, CH, ST

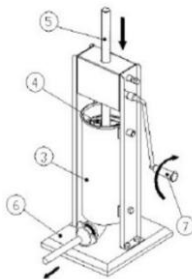
ИНСТРУКЦИЯ ПО ЭКСПЛУАТАЦИИ



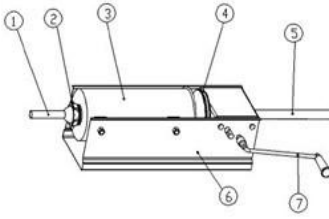
ХАРАКТЕРИСТИКА УСТРОЙСТВА

- 1) Машина оборудована двумя системами заполнения, проста в использовании.
- 2) Цилиндр и поршень легко удаляются.
- 3) Каждая машина поставляется с 4 различными насадками (наполнители из нержавеющей стали идут с насадками диаметром 16/22/32/38мм; окрашенные наполнители идут с пластиковыми насадками 10/20/30/40 мм).
- 4) Оборудованы системой подшипников и приводом из закаленной стали.
- 5) Все детали, контактирующие с пищевыми продуктами, соответствуют стандарту по гигиене питания SGS.
- 6) Доступны
 - в 6 размерах: 3л, 5л, 7л, 10л, 12л, 15л.
 - в 3 типах: вертикальный, горизонтальный, вертикальный для ниточных колбасок.
 - в 2 металлах: нержавеющая сталь, окрашенный.

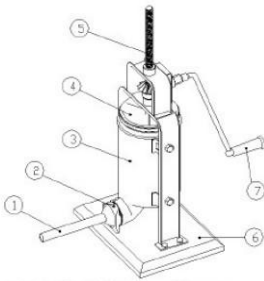
Вертикальный 2-скоростной наполнитель колбасок



Горизонтальный 2-скоростной наполнитель колбасок



Вертикальный 1-скоростной наполнитель для ниточных колбасок

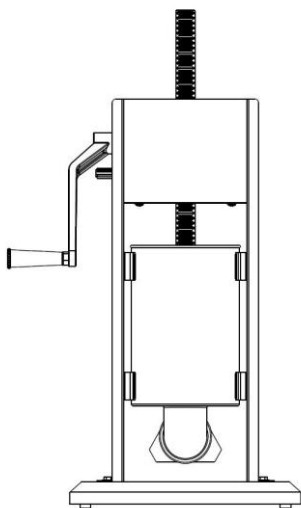
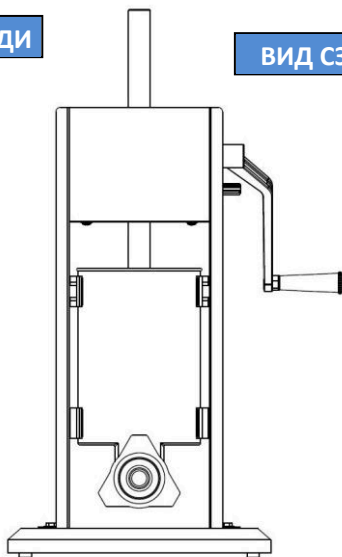


ЧАСТИ:

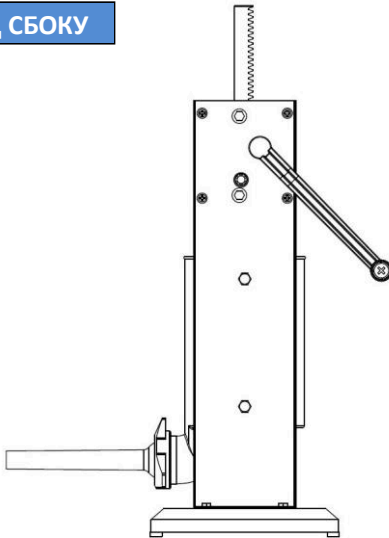
- 1) Сопло
- 2) Стопорная гайка
- 3) Цилиндр
- 4) Поршень
- 5) Резьбовой стержень
- 6) Корпус
- 7) Рукоятка

ВИД СПЕРЕДИ

ВИД СЗАДИ



ВИД СБОКУ



ЭКСПЛУАТАЦИЯ

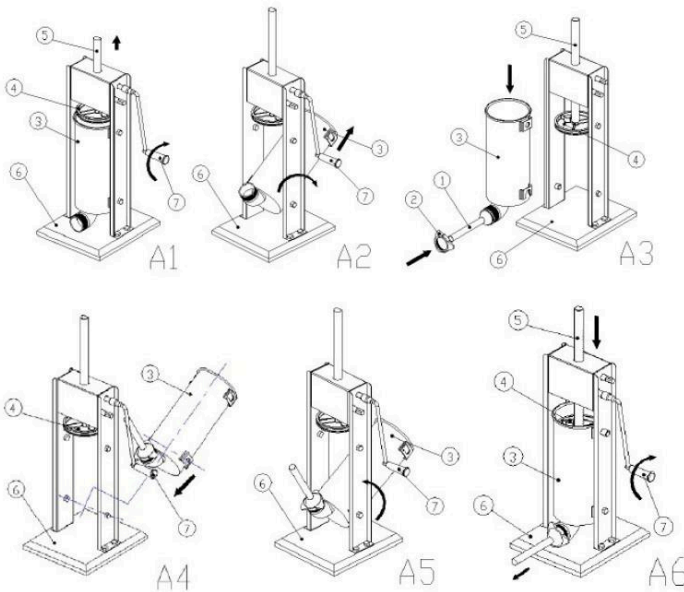
Перед первым использованием устройства, необходимо его тщательно помыть. Очистите все детали, непосредственно контактирующие с пищевыми продуктами (цилиндр, плунжер, сопло и др.), щеткой/тряпкой с подходящим моющим средством, одобренным для использования с оборудованием для переработки мяса.

Демонтаж оборудования:

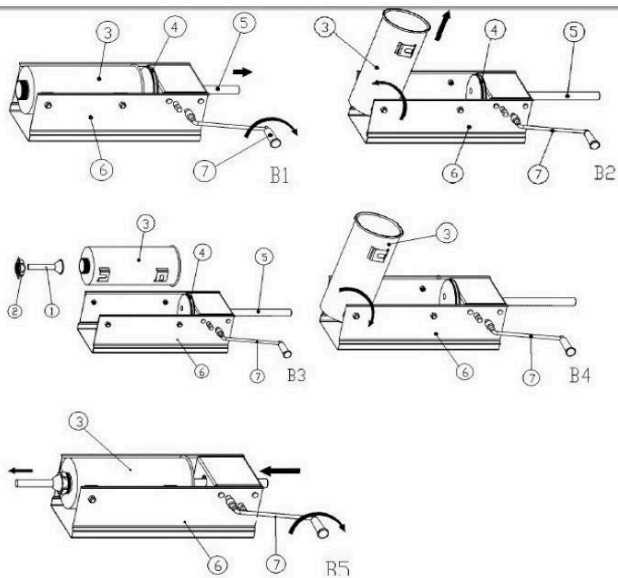
- 1) Поставьте рукоятку на быструю скорость и поверните ее по часовой стрелке, чтобы поднять поршень. Снимите цилиндр и поршень для очистки.
- 2) После того как чистка закончена, поставьте поршень в исходное положение, убедитесь, что он прочно зафиксирован. Прикрутите сопло на выходное отверстие наполнителя при помощи стопорной гайки, загрузите мясо в цилиндр, а затем поставьте корпус на сопло.

- 3) Поставьте рукоятку на медленную скорость и поверните ее по часовой стрелке, чтобы поднять поршень. Мясо начнет выходить из сопла. Перевяжите колбаски.
- 4) После завершения работы, смойте горячей водой остатки мяса. Затем очистите устройство щеткой/тряпкой с подходящим моющим средством, одобренным для использования с оборудованием для переработки мяса.
- 5) устройство должно быть высушено. Убедитесь, что все детали сухие перед сборкой.

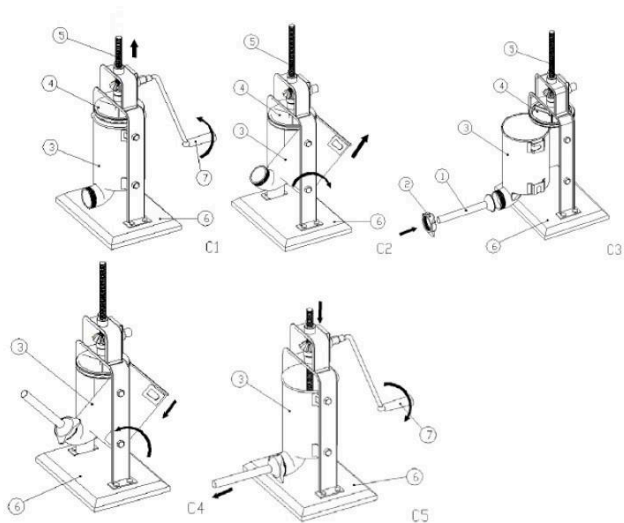
Вертикальный 2-скоростной наполнитель колбасок



Горизонтальный 2-скоростной наполнитель колбасок



Вертикальный 1-скоростной наполнитель для ниточных колбасок





ТЕХНИЧЕСКОЕ ОБСЛУЖИВАНИЕ

1) Следование инструкциям на эксплуатации значительно продлит срок службы устройства.

ПРОИЗВОДИТЕЛЬ НЕ ДОЛЖЕН НЕСТИ ОТВЕТСТВЕННОСТЬ ЗА ПОВРЕЖДЕНИЯ, КОТОРЫЕ ВЫЗВАНЫ НЕПРАВИЛЬНОЙ ЭКСПЛУАТАЦИЕЙ.

2) Каждые 6 месяцев рекомендуется смазывать растительным маслом резьбовой стержень и привод.

3) Каждые 6 месяцев рекомендуется заменять прокладку.

4) Убедитесь, что все детали сухие перед сборкой.

УСТРАНЕНИЕ НЕПОЛАДОК

1) Прокладка становится жесткой. Причина: использование оборудования при температуре окружающей среды ниже 15 градусов. Решение: нельзя замачивать прокладку от поршня в горячей воде для мягкости. Нужно положить прокладку на поршень и добавить растительного масла.

2) Фарш не выходит из сопла, хотя было много давления на поршень. Решение: не продолжайте оказывать давление на поршень. Проверьте сопло – оно может быть заблокировано мясом.

ХРАНЕНИЕ

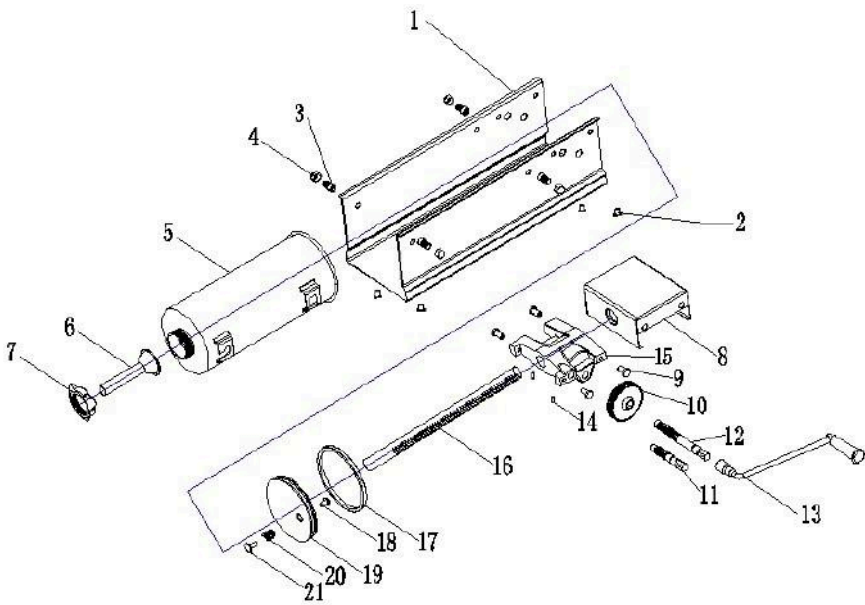
Оборудование следует хранить в чистом и сухом месте. Не подвергайте оборудование воздействию дождя и влаги.

ТЕХНИЧЕСКИЕ ПАРАМЕТРЫ

Номер	Модел ь	Наименов ание	Объем (л) (кг)		Диаметр цилиндра, мм	Вес, кг	Габарит ы, мм
812000	SV-3	Вертикаль ный наполнител ь из нержавею щей стали	3	7	φ140*200	11	300*340 *570
812001	SV-5		5	11	φ140*320	12	300*340 *690
812002	SV-7		7	15	φ140*460	13	300*340 *830
812010	SV-10		10	20	φ219*270	14	300*330 *580
812011	SV-12		12	25	φ219*320	15	370*300 *630
812012	SV-15		15	30	φ219*400	17	370*330 *710
812003	CV-3	Вертикаль ный наполнител ь окрашenni й	3	7	φ140*200	11	300*340 *570
812004	CV-5		5	11	φ140*320	12	300*340 *690
812005	CV-7		7	15	φ140*460	13	300*340 *830
812013	CV-10		10	20	φ219*270	14	300*300 *580
812014	CV-12		12	15	φ219*320	15	370*330 *630
812015	CV-15		15	30	φ219*400	17	370*300 *710
813000	SH-3	Горизонтал ьный наполнител ь из нержавею щей стали	3	7	φ140*200	11	300*340 *570
813001	SH-5		5	11	φ140*320	12	300*340 *690
813002	SH-7		7	15	φ140*460	13	300*340 *830
813003	CH-3	Горизонтал ьный	3	7	φ140*200	11	300*340 *570

813004	CH-5	наполнитель окрашенны й	5	11	φ140*320	12	300*340 *690
813005	CH-7		7	15	φ140*460	13	300*340 *830
812007	ST-V3	Вертикаль ный наполнител ь для ниточных колбасок окрашенны й	3	7	φ140*200	6	230*310 *500
813008	ST-V5		5	11	φ140*320	7.5	230*240 *590
813009	ST-V7		7	15	φ140*460	9	230*210 *730
813010	ST-V1 0		10	2.2	φ219*270	10	

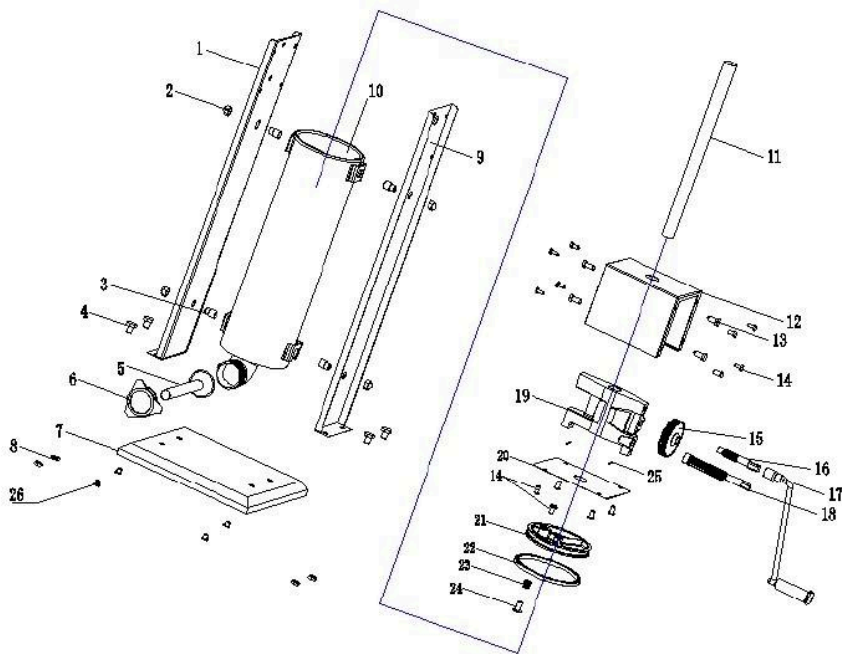
ВЗРЫВ СХЕМА ГОРИЗОНТАЛЬНОГО НАПОЛНИТЕЛЯ





Серийный номер	Наименование	Количество	Серийный номер	Наименование	Количество
1	Полка S/S	1	13	Рукоятка	1
2	Резиновая подложка	4	14	Винт S/S	1
3	Внутренний винт	4	15	Гнездо шестерни	1
4	Куполообразная гайка	4	16	Стержень	1
5	Цилиндр S/S	1	17	Прокладка	1
6	Сопло	4	18	Винт S/S	1
7	Стопорная гайка	1	19	Поршень	1
8	Крышка редуктора	1	20	Пружина	1
9	Внешний винт	4	21	Вытяжной штифт	1
10	Редуктор	1			
11	Вал-шестерня малый	1			
12	Вал-шестерня большой	1			

ВЗРЫВ СХЕМА ВЕРТИКАЛЬНОГО НАПОЛНИТЕЛЯ

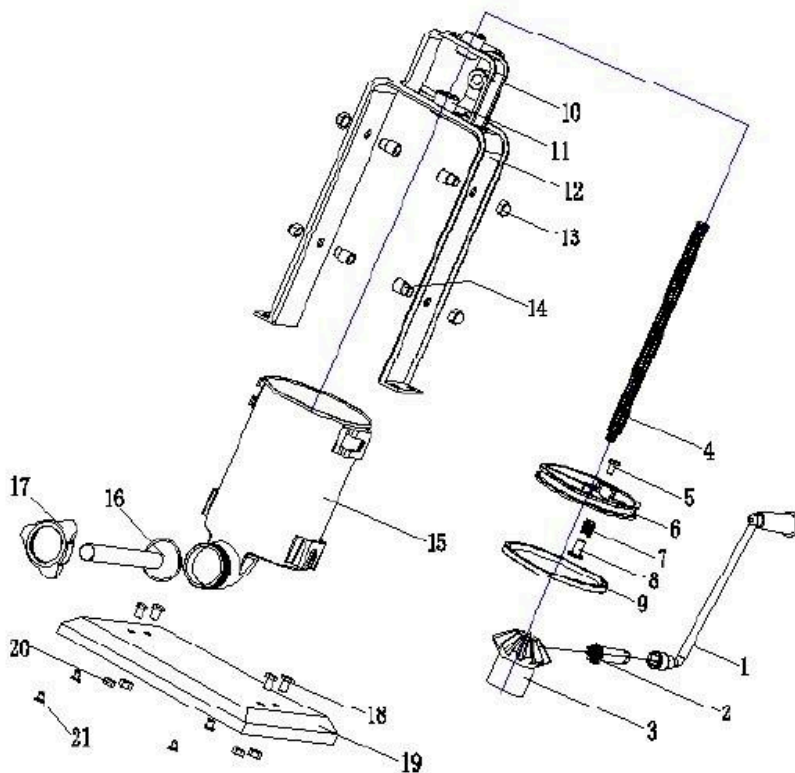


Серийный номер	Наименование	Количество	Серийный номер	Наименование	Количество
1	Левая полка	1	14	Винт S/S	8
2	Гайка	4	15	Редуктор	1
3	Внутренний винт	4	16	Вал-шестерня малый	1
4	Гайка S/S	4	17	Рукоятка	1
5	Сопло	1	18	Вал-шестерня большой	1
6	Стопорная гайка	1	19	Гнездо шестерни	1
7	Нижняя плита	1	20	Нижняя крышка	1
8	Гайка S/S	4	21	Поршень	1



9	Правая полка	1	22	Прокладка	1
10	Цилиндр S/S	1	23	Пружина	1
11	Стержень	1	24	Вытяжной штифт	1
12	Крышка редуктора	1	25	Пружинный круглый штифт	2
13	Винт	13	26	Резиновая подложка	4

ВЗРЫВ СХЕМА ВЕРТИКАЛЬНОГО НАПОЛНИТЕЛЯ ДЛЯ НИТОЧНЫХ КОЛБАСОК



Серийный номер	Наименование	Количество	Серийный номер	Наименование	Количество
1	Рукоятка	1	12	Опорная рама	1
2	Шестерня Малая	1	13	Гайка	4
3	Шестерня Большая	1	14	Внутренний винт S/S	4
4	Резьбовой	1	15	Цилиндр S/S	1



	стержень				
5	Болт S/S	1	16	Сопло	4
6	Поршень	1	17	Стопорная гайка	1
7	Пружина	1	18	Внутренний винт S/S	4
8	Вытяжной штифт	1	19	Нижняя крышка	1
9	Прокладка	1	20	Внутренняя гайка	4
10	Втулка А	1	21	Резиновая подложка	4
11	Втулка С	1			