

VIATTO™

РУКОВОДСТВО ПО ЭКСПЛУАТАЦИИ

**МАШИНА ДЛЯ ОБЕРТЫВАНИЯ В
ПИЩЕВУЮ ПЛЕНКУ**

VA-HW-450

Прочтите это руководство по эксплуатации перед использованием

Описание изделия

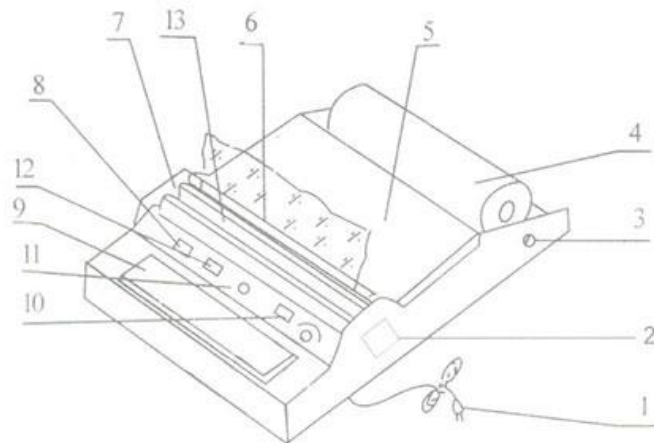
Машина для обертывания в пищевую пленку HW-450 подходит для обертывания продуктов, фруктов и т.п.

Машина проста в обращении и эффективна.

Машина сохраняет продукты свежими и испаряющими воду.

Она также предотвращает продукты от запахов при хранении в холодильнике.

Это помогает продлить эффективный срок хранения в подходящем холодильнике и повысить качество инвентарных продуктов.



Part	Description	Part	Description
1	Power Supply Wire	2	PC Board
3	Screw	4	Packing Film
5	Leading Roller	6	Working Table
7	Cutting Knife	8	Cutting Knife Switch
9	Heating board	10	Knife Indicator
11	Fuse	12	Power Supply Indicator
13	Front Clipping Roller		

Деталь	Наименование	Деталь	Наименование
1	Сетевой шнур	2	Печатная плата
3	Винт	4	Упаковочная пленка
5	Ведущий ролик	6	Рабочий стол
7	Режущий нож	8	Выключатель режущего ножа
9	Нагревательная пластина	10	Индикатор ножа
11	Плавкий предохранитель	12	Индикатор питания
13	Передний отсечной ролик		



ОСОБЕННОСТИ ИЗДЕЛИЯ

1. Подходит для обертывания пластиковой пленкой
2. Использует каркас из нержавеющей стали
3. Подходит для супермаркетов, фруктовых ларьков, булочных, замороженных продуктов и т.п.
4. Нагреваемая тефлоновая пластина может обеспечить герметичную запайку.
5. Она может использовать упаковочную пленку шириной 450 и 550 мм.
6. Легко эксплуатировать и чистить

Технические характеристики

Модель	VA-HW-450
Напряжение	220 В 50 Гц
Мощность	270 Вт
Ширина упаковки	450 мм
Температура	50 ° - 140 °
Размер	540*680*200 мм