



# HORNO DE BRASA JOSPER HJX-PRO GRANDE

## JOSPER CHARCOAL BROILER OVEN HJX-PRO LARGE

### HJX-PRO-L175-TD

Josper es una elegante combinación entre una parrilla y un horno en una sola máquina. Trabaja 100% con carbón vegetal, tiene un diseño único de barbacoa cerrada, con diferentes niveles de braseado, un sistema de puerta frontal, ágil y robusta, de fácil manejo y control de temperatura por un sistema de tiros.

Josper is an elegant combination of a grill and an oven in a single machine. It works 100% with charcoal. A unique closed barbecue design. Different levels of grilling. Flexible and robust, easy to use, with a front opening door system. Vent system for temperature control.

Recomendado para ± Recommended for ±	175 comensales 175 dinners
Tiempo de encendido Fire up time	40 min aprox. 40 min average
Consumo diario de carbón Charcoal daily consumption	16 a 20kg 35 to 45 lb
Autonomía por carga Performance	9h
Producción por hora Production per hour	110 kg aprox. 242.5 lb average
Temperatura de braseado Broiling temperature	250 a 350 °C 482 a 662 °F
Capacidad bandejas GN (por parrilla) Grill rack capacity in Gn trays	2xGN1/1
Potencia térmica nominal Nominal heat output	9.6 kW 12.9 hp
Caudal másico de humos Flue gas mass flow	23.57 g/s 0.83 oz/s
Capacidad de extracción Exhaust rate	3800 m³/h 2237 cfm
Peso neto Net weight	310 kg 683 lb



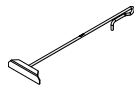
HJX-PRO-L175-TD

#### ACCESORIOS INCLUIDOS

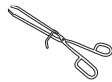
#### INCLUDED ACCESSORIES



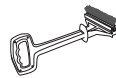
Parrilla inox / Ref. [240025](#)  
Inox grill rack / Ref. [240025](#)



Atizador / Ref. [0427INOX](#)  
Poker / Ref. [0427INOX](#)



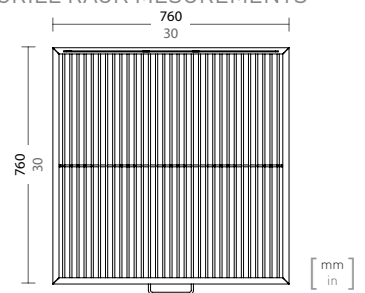
Pinzas Josper / Ref. [0423](#)  
Josper tongs / Ref. [0423](#)



Cepillo metálico / Ref. [8224](#)  
Metallic brush / Ref. [8224](#)

#### MEDIDAS PARRILLA

#### GRILL RACK MEASUREMENTS



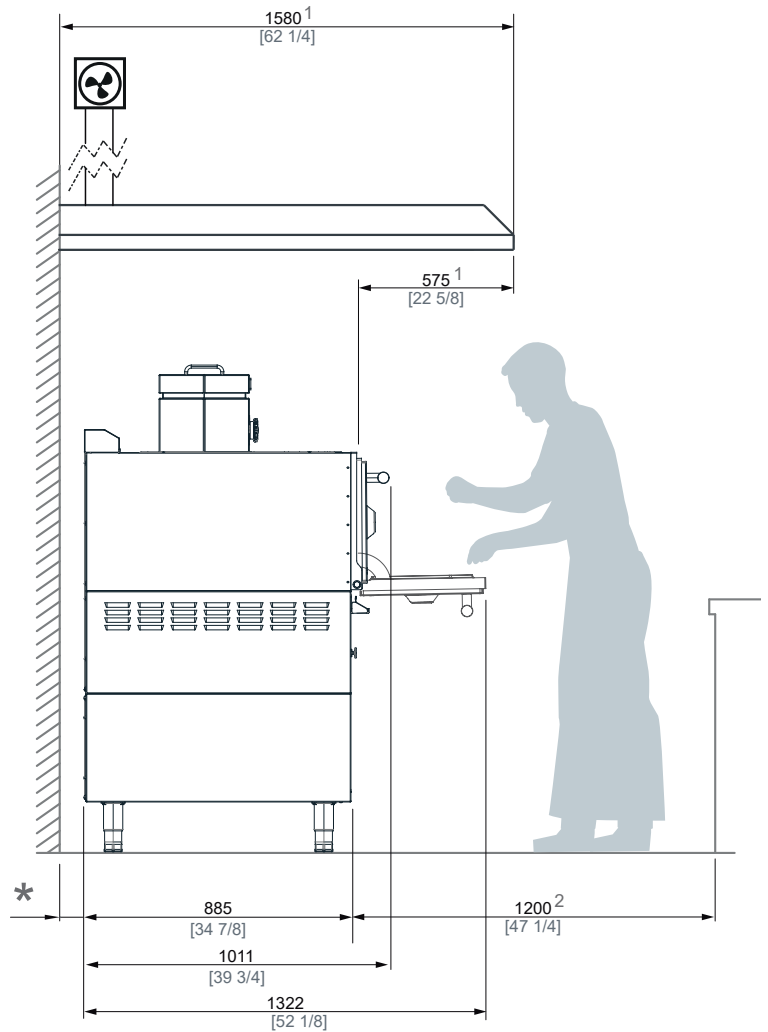
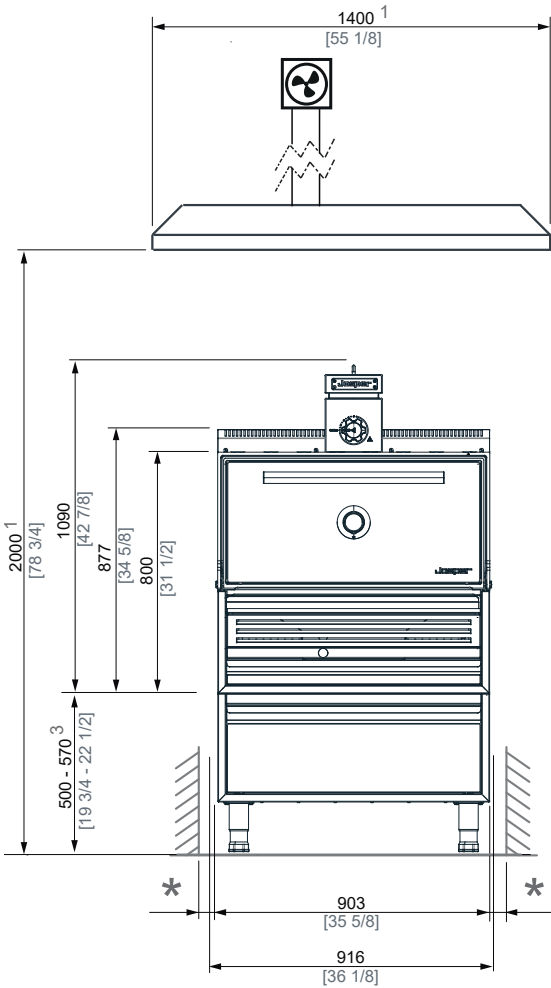
\* Todos los productos Josper funcionan exclusivamente con carbón vegetal.  
All Josper products work exclusively with charcoal.



FT-50-05-01

# HJX-PRO-L175-TD

INSTALACIÓN  
 INSTALLATION



* DISTANCIA MÍNIMA A ELEMENTOS INFLAMABLES MINIMUM DISTANCE TO FLAMMABLE ELEMENTS	300 mm	12 in
* DISTANCIA MÍNIMA A ELEMENTOS NO INFLAMABLES MINIMUM DISTANCE TO FLAMMABLES ELEMENTS	100 mm	4 in

- 1 MEDIDAS MÍNIMAS RECOMENDADAS DE LA CAMPANA EXTRACTORA.  
RECOMMENDED HOOD'S MINIMUM DIMENSIONS
- 2 ESPACIO RECOMENDADO DE TRABAJO PARA EL CHEF.  
RECOMMENDED CHEF'S WORKING SPACE
- 3 ALTURA RECOMENDADA DE INSTALACIÓN DEL HORNO SIN MESA  
RECOMMENDED HEIGHT TO INSTALL THE OVEN WITOUT TABLE

Ed. 09.2022 - Jospser se reserva el derecho a realizar modificaciones en los catálogos, tarifas y material de divulgación según evolución y mejora de sus equipos.  
 Jospser reserves the right to make modifications to catalogues, pricelists and promotional material according to the development and improvements applied to its equipment.