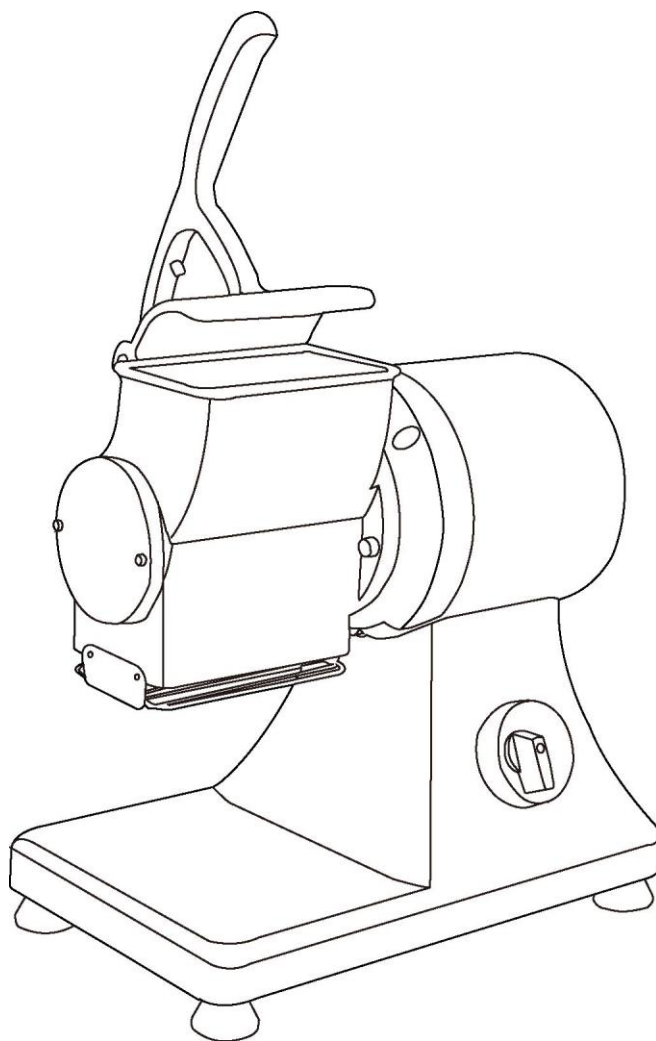


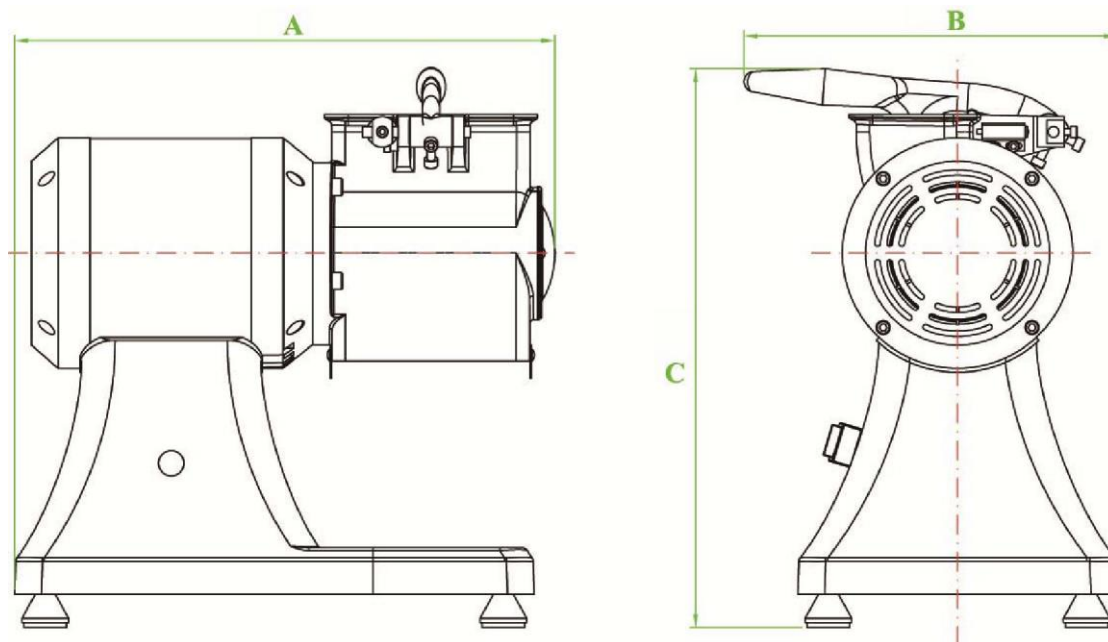
VIATTO™

РУКОВОДСТВО ПО ЭКСПЛУАТАЦИИ

СЫРОТЕРКА VA-CG55SH



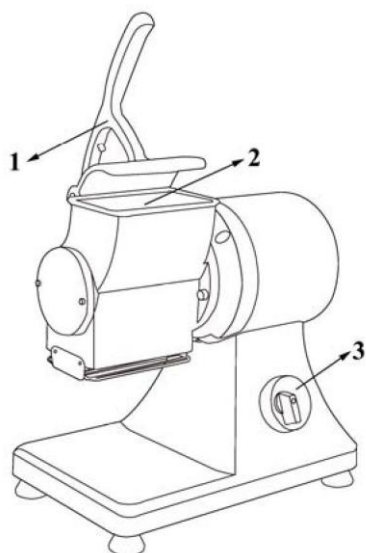
ОСНОВНЫЕ ТЕХНИЧЕСКИЕ ПАРАМЕТРЫ



МОДЕЛЬ	НАПРЯЖЕНИЕ ПИТАНИЯ	МОЩНОСТЬ	ОБ/МИН	А (ДЛИНА, ММ)	В (ШИРИНА, ММ)	С (ВЫСОТА, ММ)
VA-CG55SH	230 В / 50 Гц или 110 В / 60 Гц	550 Вт	1440	405	280	420

Введение

Наши машины сделаны из алюминиевого сплава и устойчивы к кислотам, солям и окислению. Срок службы сильно зависит от следования инструкциям по использованию и обслуживанию.



1) Нажимной рычаг

2) Бак для продуктов

3) Выключатель

ИНСТРУКЦИЯ ПО ИСПОЛЬЗОВАНИЮ

- 1) Установите машину для терки с выключателем (3), повернутым к оператору. Убедитесь, что напряжение сети соответствует значению на табличке прибора.
 - 2) Вставьте вилку в розетку, поместите продукты для терки в бак для продуктов (2), закройте нажимной рычаг (1) и нажмите зеленую кнопку для включения машины.
- ПРЕДУПРЕЖДЕНИЕ:** нажимной рычаг снабжен микровыключателем, останавливающим машину, если рычаг открыт. Закрытие рычага автоматически возобновляет работу прибора без необходимости повторно нажимать выключатель.
- 3) Не эксплуатируйте пустую машину для терки.
 - 4) Во избежание перегрева двигателя не эксплуатируйте машину непрерывно дольше 15 минут. После перерыва продолжите эксплуатацию.
 - 5) Для наилучших результатов нажимайте на ручку с небольшим равномерным усилием. Можно натирать сухой хлеб, твердый сыр, орехи, шоколад и другое. Не пытайтесь натирать мягкий сыр и аналогичные продукты.

ОЧИСТКА

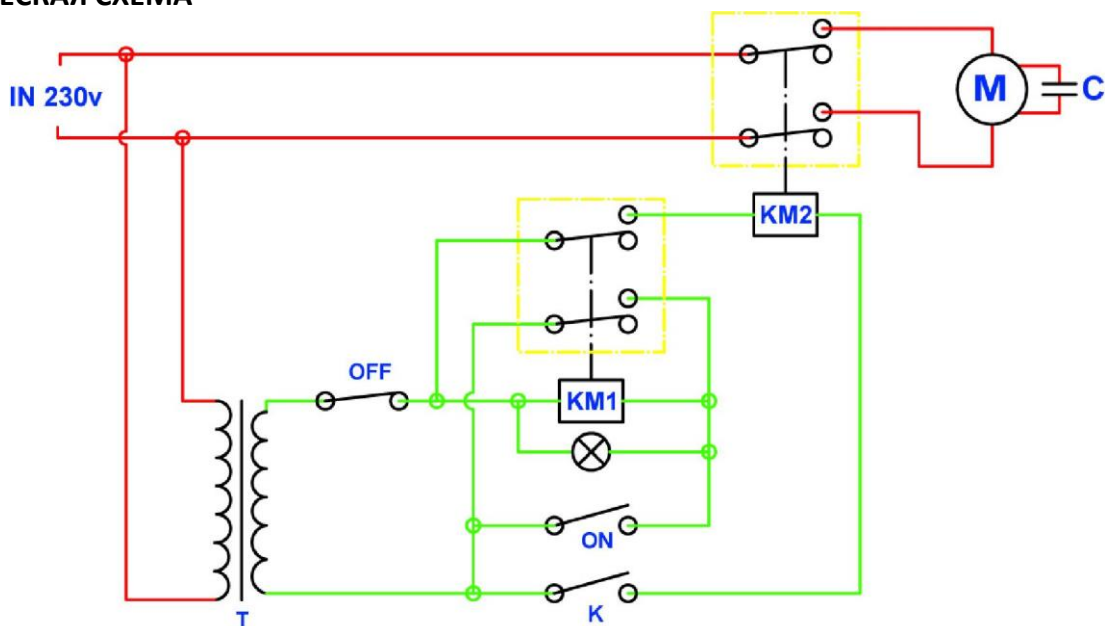
- 1) Всегда выключайте машину и отключайте ее от сети перед очисткой.
- 2) Ослабьте боковой кожух ролика слева от затвора и извлеките ролик. Очистите также затвор и кожух изнутри.
- 3) Очистите машину с помощью ткани, смоченной моющим средством, затем высушите ее. Очищайте машину ежедневно после эксплуатации.

ОБСЛУЖИВАНИЕ

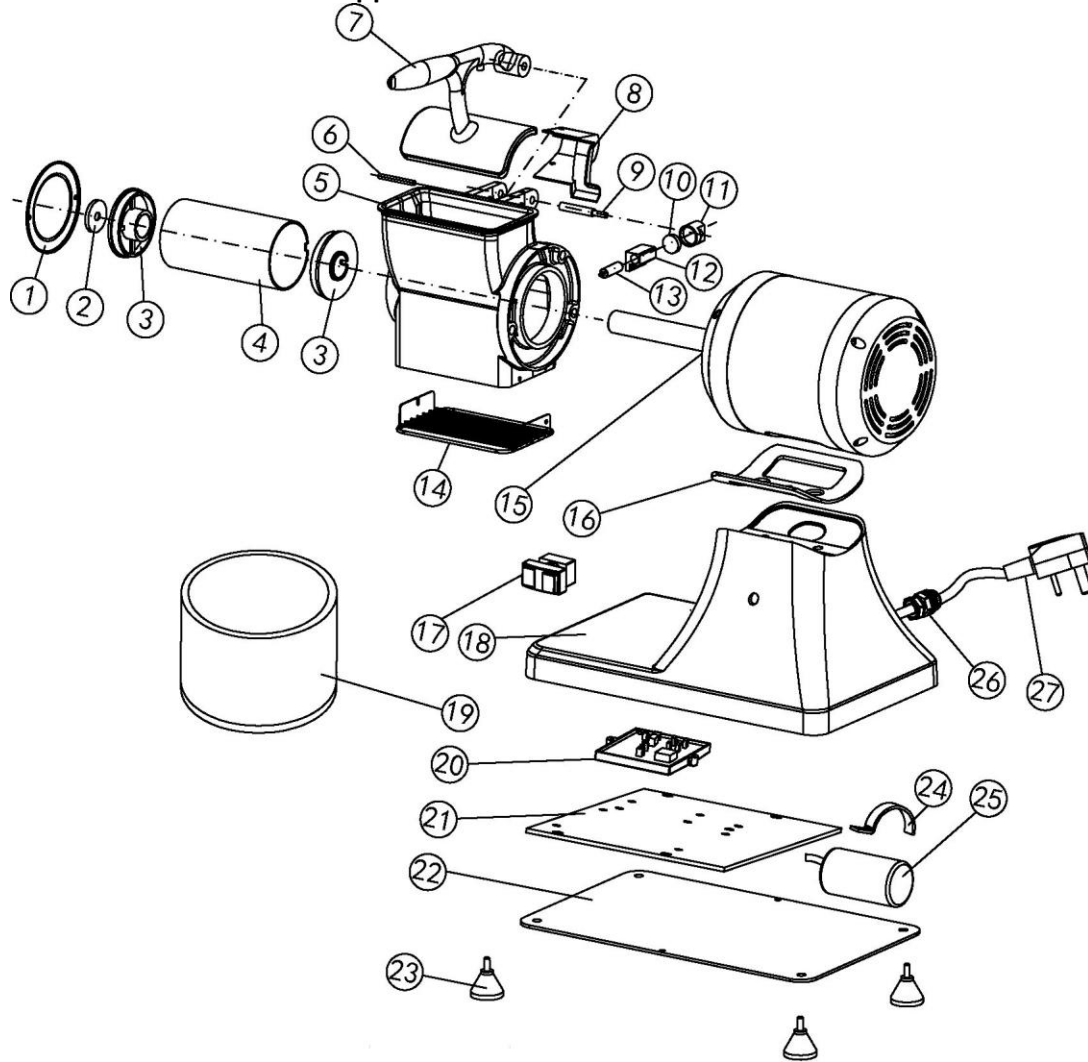
Крайне важно, чтобы выполняемое конечным пользователем обслуживание поручалось квалифицированному персоналу. При снятии компонентов убедитесь, что все компоненты установлены обратно на свои места.

ВАЖНО: проводите обслуживание только после отключения машины от сети.

ЭЛЕКТРИЧЕСКАЯ СХЕМА



ИЗОБРАЖЕНИЕ В РАЗОБРАННОМ ВИДЕ



Номер	Наименование	Номер	Наименование
1	Пластиковая крышка	16	Резиновая подушка
2	Нажимная крышка	17	Выключатель On/Off
3	Нажимная пластина	18	Корпус
4	Ролик	19	Лоток для продуктов
5	Бак для продуктов	20	Панель печатной платы с разъемом (только 230 В)
6	Круглый штифт	20А	Панель печатной платы с разъемом (только 110 В)
7	Нажимной рычаг	21	Опорная пластина
8	Крышка	22	Нижняя пластина
9	Вал ролика	23	Прорезиненная ножка
10	Магнит	24	Хомут конденсатора
11	Гнездо для магнита	24А	Хомут конденсатора (только 110 В)
12	Гнездо для микровыключателя	25	Конденсатор
13	Микровыключатель	25А	Конденсатор (только 110 В)
14	Защита + Кронштейн	26	Бандаж шнура
15	Двигатель	27	Шнур с вилкой