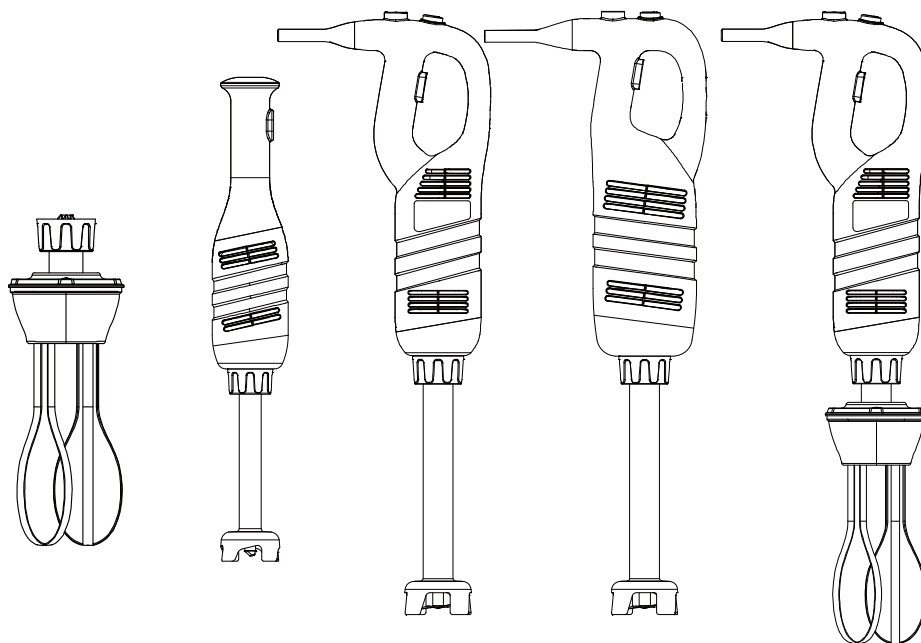


VIATTO™

РУКОВОДСТВО ПО ЭКСПЛУАТАЦИИ

ПОГРУЖНОЙ БЛЕНДЕР (РУЧНОЙ МИКСЕР)

**VA-IB280AV / VA-IB450AV / VA-4520AV / VA-4530AV /
VA-4535AV / VA-6540AV / VA-6545AV / VA-8550AV /
VA-8555AV**



Храните данное руководство вместе с прибором.

Прежде чем приступить к использованию прибора, внимательно изучите данное руководство по эксплуатации.

Уважаемый покупатель,

Благодарим за приобретение данного прибора. Прежде чем приступить к эксплуатации прибора, уделите немного времени ознакомлению со следующим руководством по эксплуатации.

1. ПРЕДУСМОТРЕННОЕ ПРИМЕНЕНИЕ

- 1.1 Данный прибор предназначен для обработки продуктов в ресторанах, столовых и аналогичных предприятиях общественного питания.
- 1.2 Прибор не предназначен для обработки продуктов с костями, жесткой кожей, раковинами или рыбьей чешуей. Также не используйте этот прибор для нарезки овощей или фруктов с орехами или жесткой кожурой. В противном случае это может привести к повреждению прибора, материальному ущербу или травмам персонала.
- 1.3 Прибор предназначен для использования в коммерческих целях внутри помещений обученным и квалифицированным персоналом, ознакомленным с настоящей инструкцией.

Линейка приборов включает в себя 4 разных размера:

IB280AF/IB280AV/IB450AF/IB450AV/IB650AF/IB650AV/IB850AF/IB850AV.

Корпус прибора изготовлен из PA66+GF30% и нержавеющей стали, что упрощает его очистку и техническое обслуживание. Он оснащен функциями безопасности, соответствующими действующим директивам по безопасности.

2 Правила техники безопасности

2.1 ПРАВИЛА ТЕХНИКИ БЕЗОПАСНОСТИ

- 2.1.1 Данный прибор предназначен только для коммерческого использования и не подлежит бытовому применению.
- 2.1.2 Прибор следует использовать только по назначению и в соответствии с его конструкцией. Производитель не несет ответственность за ущерб, вызванный неправильной эксплуатацией и использованием прибора не по назначению.
- 2.1.3 Храните прибор и электрическую вилку на безопасном расстоянии от воды и любых других жидкостей. В случае падения прибора в воду немедленно извлеките вилку из розетки и не используйте прибор до тех пор, пока он не будет проверен аттестованным специалистом. Несоблюдение этих указаний может привести к риску для жизни.
- 2.1.4 Строго запрещено самостоятельно открывать корпус прибора.
- 2.1.5 Запрещено вставлять любые предметы в корпус прибора.
- 2.1.6 Запрещено прикасаться к вилке мокрыми или влажными руками.
- 2.1.7 Опасность поражения электрическим током! Запрещено пытаться самостоятельно ремонтировать прибор. В случае неисправностей ремонт должен проводить только квалифицированный персонал.
- 2.1.8 Строго запрещено использовать поврежденный прибор! В случае повреждения прибора отключите его от электрической розетки и обратитесь к продавцу.
- 2.1.9 Запрещено погружать электрические части прибора в воду или другие жидкости. Строго запрещено держать прибор под струей воды.

- 2.1.10** Регулярно проверяйте вилку и шнур питания на повреждения. Если вилка или шнур питания повреждены, то во избежание опасности или травм их должны заменить сервисная служба или специалисты с аналогичной квалификацией.
- 2.1.11** Следите за тем, чтобы шнур не соприкасался с острыми или горячими предметами, и держите его на безопасном расстоянии от открытого огня. При извлечении вилки из розетки в обязательном порядке тяните за вилку, а не за шнур.
- 2.1.12** Убедитесь, что шнур (или удлинитель) расположен так, чтобы не создавать опасности спотыкания.
- 2.1.13** Постоянно следите за прибором при использовании.
- 2.1.14** Пока вилка находится в розетке, прибор подключен к источнику питания.
- 2.1.15** Выключите прибор, прежде чем вынимать вилку из розетки.
- 2.1.16** Строго запрещено переносить прибор, удерживая его за шнур.
- 2.1.17** Запрещено использовать дополнительные устройства, не поставляемые вместе с прибором.
- 2.1.18** Подключайте прибор только к розетке с напряжением и частотой, указанными на этикетке прибора.
- 2.1.19** Подключите вилку питания к легкодоступной розетке, чтобы в случае экстренной ситуации можно было немедленно отключить прибор от сети питания. Для полного выключения прибора выньте вилку из розетки.
- 2.1.20** В обязательном порядке выключите прибор перед отсоединением вилки.
- 2.1.21** Строго запрещено использовать принадлежности, не рекомендованные производителем. Несоблюдение этого требования может создать угрозу безопасности пользователя и привести к повреждению прибора. Используйте только оригинальные детали и принадлежности.
- 2.1.22** Данный прибор не предназначен для использования лицами (включая детей) с ограниченными физическими, сенсорными или умственными способностями, а также с недостаточным опытом и знаниями.
- 2.1.23** Ни при каких обстоятельствах не допускайте использования данного прибора детьми.
- 2.1.24** Храните прибор и его шнур в недоступном для детей месте.
- 2.1.25** В обязательном порядке отключите прибор от сети, если он остается без присмотра или не используется, а также перед сборкой, разборкой или очисткой.
- 2.1.26** Строго запрещено оставлять прибор без присмотра при его использовании.

2.2 ОСОБЫЕ ПРАВИЛА ТЕХНИКИ БЕЗОПАСНОСТИ

- 2.2.1** Прибор предназначен для использования в коммерческих целях внутри помещений обученным и квалифицированным персоналом, ознакомленным с настоящей инструкцией.
- 2.2.2** Данный прибор предназначен для обработки продуктов в ресторанах, столовых и аналогичных предприятиях общественного питания.
- 2.2.3** Любое другое использование может привести к повреждению прибора или травмам.
- 2.2.4** Не ставьте прибор на нагревательные устройства (бензиновые, электрические, угольные плиты и т. д.). Держите прибор на безопасном расстоянии от горячих поверхностей и открытого пламени. В обязательном порядке эксплуатируйте прибор на ровной, устойчивой, чистой, жаропрочной и сухой поверхности.
- 2.2.5** *Опасность получения травм! При эксплуатации и очистке необходимо*

соблюдать осторожность. При необходимости надевайте защитные перчатки (не входят в комплект поставки).

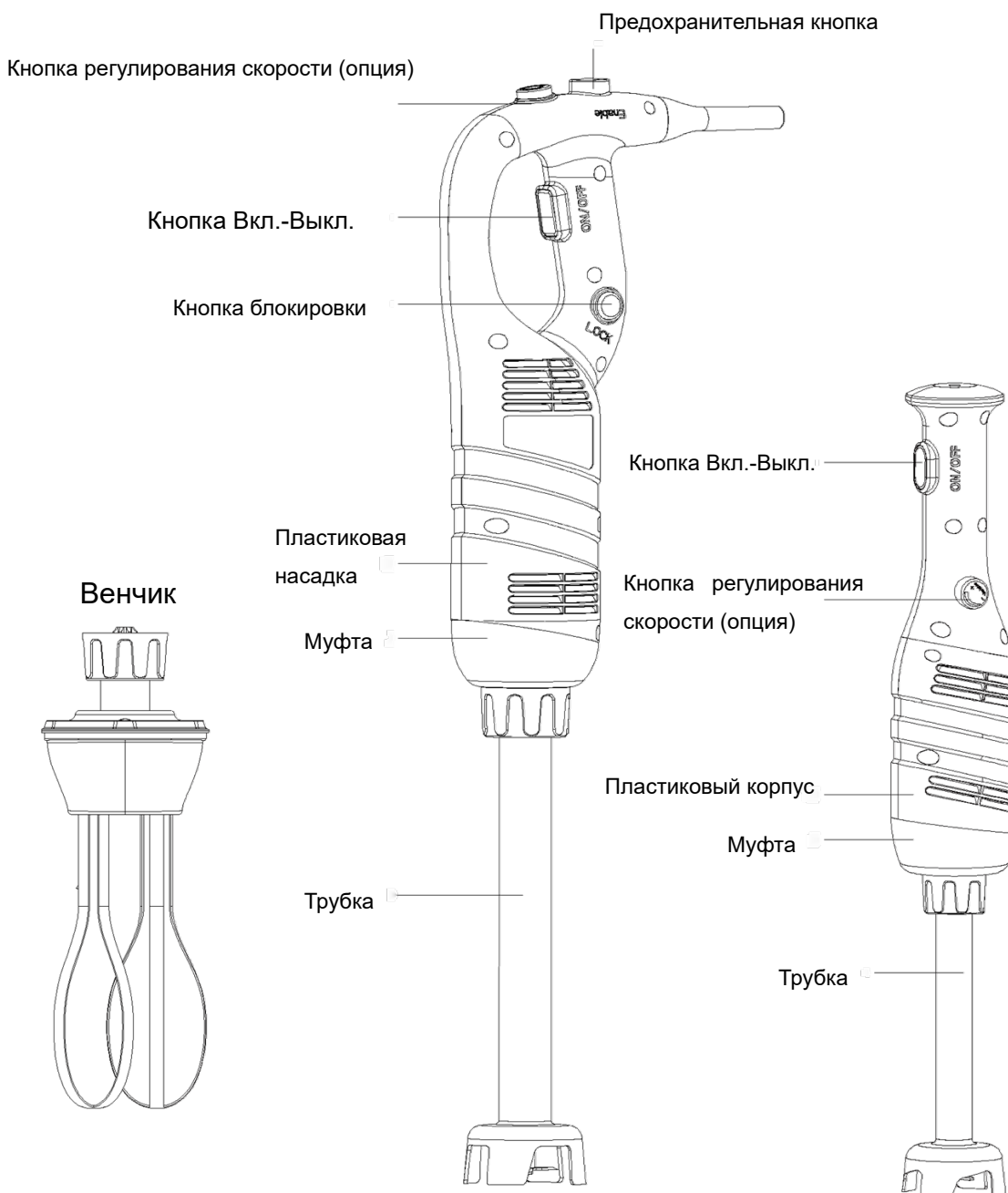
2.2.6 Внимание! При необходимости надежно проложите сетевой шнур, чтобы избежать случайных спотыканий и падений.

2.2.7 Не используйте прибор до его правильной сборки.

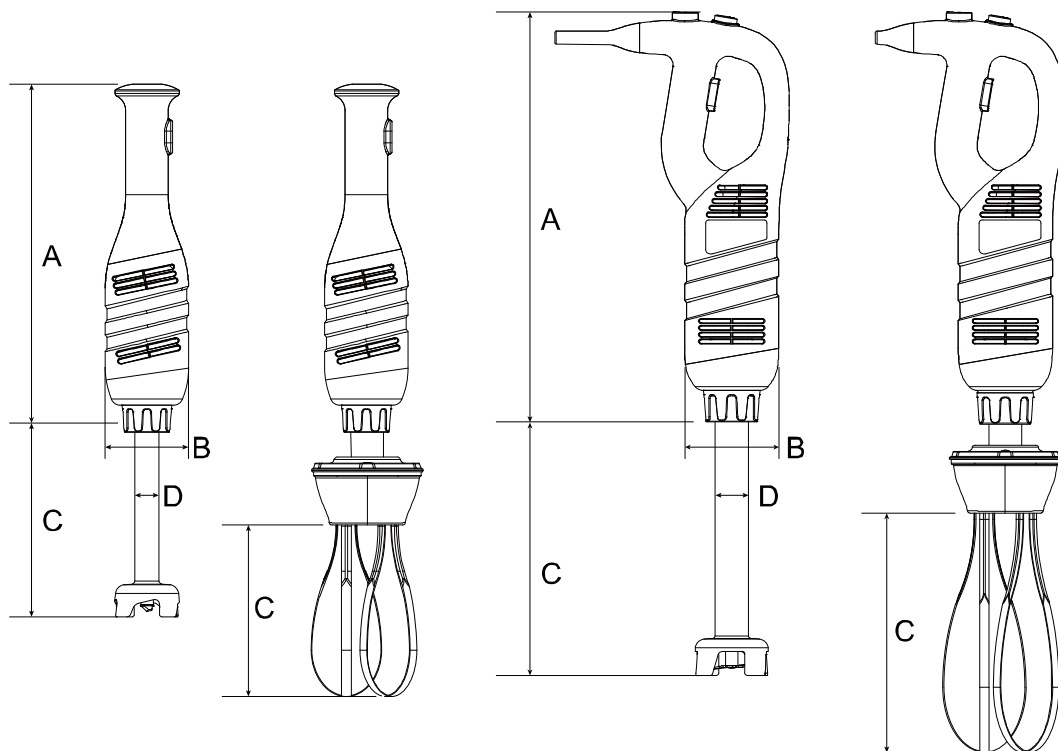
3 ОПИСАНИЕ ИЗДЕЛИЯ

3.1 ОПИСАНИЕ ДЕТАЛЕЙ

VA-1B280AV / VA-1B450AV / VA-4520AV / VA-4530AV / VA-4535AV / VA-6540AV / VA-6545AV / VA-8550AV / VA-8555AV



3.2 ОСНОВНЫЕ ТЕХНИЧЕСКИЕ ХАРАКТЕРИСТИКИ



Модель	Электропитание	Мощность	Скорость	Масса нетто	А (Длина)	В (Диаметр)	С (Длина)
VA-IB280AV	220–240 В~, 50 Гц	280 Вт	6 000–20 000 об/мин	2,27 кг	363 мм	Ø88 мм	200 мм
VA-IB450AV		450 Вт	6 000–18 000 об/мин	3,45 кг	433 мм	Ø100 мм	217 мм
VA-4520AV		450 Вт	6 000–18 000 об/мин	3,35 кг	433 мм	Ø100 мм	167 мм
VA-4530AV		450 Вт	6 000–18 000 об/мин	3,55 кг	433 мм	Ø100 мм	267 мм
VA-4535AV		450 Вт	6 000–18 000 об/мин	3,65 кг	433 мм	Ø100 мм	317 мм
VA-6540AV		650 Вт	8 000–19 000 об/мин	4,35 кг	434 мм	Ø120 мм	367 мм
VA-6545AV		650 Вт	8 000–19 000 об/мин	4,54 кг	434 мм	Ø120 мм	417 мм
VA-8550AV		850 Вт	8 000–19 000 об/мин	5,04 кг	434 мм	Ø120 мм	467 мм
VA-8555AV		850 Вт	8 000–19 000 об/мин	5,17 кг	434 мм	Ø120 мм	517 мм

ПРИМЕЧАНИЕ:

Вышеуказанные приборы не включают в себя ни одну из следующих насадок. Далее приведена таблица, в которой указаны доступные насадки на выбор.

Модель	Масса нетто	C, длина	D, диаметр	Примечание
VA- WIK185-T	0,81 кг	185 мм	/	ТОЛЬКО ДЛЯ ИСПОЛЬЗОВАНИЯ С VC-IB280AV
VA-BLD160-T	0,55 кг	200 мм	Ø28 мм	
VA-WIK250	0,9 кг	250 мм	/	ДЛЯ ИСПОЛЬЗОВАНИЯ С VA-4520AV / VA-4530AV / VA-4535AV / VA-6540AV / VA-6545AV / VA-8550AV / VA-8555AV
VA-BLD200-N	0,69 кг	167 мм	Ø35 мм	
VA-BLD250-N	0,82 кг	217 мм	Ø35 мм	
VA-BLD300-N	1,02 кг	267 мм	Ø35 мм	
VA-BLD350-N	1,12 кг	317 мм	Ø35 мм	
VA-BLD400-N	1,28 кг	367 мм	Ø35 мм	
VA-BLD450-N	1,38 кг	417 мм	Ø35 мм	
VA-BLD500-N	1,56 кг	467 мм	Ø35 мм	
VA-BLD550-N	1,74 кг	517 мм	Ø35 мм	ДЛЯ ИСПОЛЬЗОВАНИЯ С VA-6540AV / VA-6545AV / VA-8550AV / VA-8555AV

4 ВВЕДЕНИЕ

4.1 ПОДГОТОВКА К ПЕРВОМУ ИСПОЛЬЗОВАНИЮ

4.1.1 Убедитесь в том, что прибор не поврежден. В случае обнаружения повреждений немедленно свяжитесь с поставщиком и НЕ пользуйтесь прибором.

4.1.2 Снимите все упаковочные материалы и защитную пленку (при необходимости). Сохраните упаковку для возможного хранения прибора в будущем.

4.1.3 Очистите прибор, см. раздел **4.6 «Очистка»**.

4.1.4 Установите чашу для продуктов или другую емкость на ровную и устойчивую поверхность, если не указано иное. Размещайте прибор на столешнице, используемой в пищевой промышленности, высота которой находится в пределах 900–1100 мм от уровня пола.

4.1.5 Расположите прибор таким образом, чтобы розетка была постоянно доступна.

4.1.6 Убедитесь, что номинальные характеристики розеток соответствуют характеристикам, указанным на заводской табличке.

4.1.7 Убедитесь, что прибор подключен к системе заземления, если это необходимо.

4.1.8 Даже если в приборе установлены системы безопасности, не подносите руки к движущимся частям и не прикасайтесь к прибору мокрыми или влажными руками.

4.1.9 Предупреждение! При использовании венчика в обязательном порядке запускайте прибор на малой скорости.

4.1.10 Предупреждение! Запрещается использовать венчик в приборах с неизменной скоростью вращения.

4.1.11 Перед проведением любых работ по очистке и техническому обслуживанию отключите вилку прибора от электрической сети.

4.1.12 Запрещается производить очистку струей воды под высоким давлением.

4.1.13 При возникновении каких-либо проблем или неисправностей настоятельно рекомендуется обратиться в центр послепродажного обслуживания. Не разбирайте прибор и не устанавливайте посторонние детали.

Предупреждение: данный прибор следует надлежащим образом погружать и использовать в воде. Во избежание перегрева или повреждения НЕ допускайте его работы в воздухе более 10 секунд.

4.2 ПРОИЗВОДИТЕЛЬ СНИМАЕТ С СЕБЯ ОТВЕТСТВЕННОСТЬ В СЛЕДУЮЩИХ СЛУЧАЯХ:

4.2.1 В случае несанкционированного вмешательства в работу прибора или установки функций безопасности неуполномоченным персоналом.

4.2.2 Если компоненты заменены посторонними деталями.

4.2.3 При несоблюдении инструкций, приведенных в данном руководстве.

4.2.4 При обработке поверхностей прибора неподходящим веществом или растворителем.

4.3 ПРЕДОХРАНИТЕЛЬНЫЕ УСТРОЙСТВА

4.3.1 Предохранительная кнопка: установлена в приборах VA-4520AV / VA-4530AV / VA-4535AV / VA-6540AV / VA-6545AV / VA-8550AV / VA-8555AV, чтобы при запуске прибора обе руки были на безопасном расстоянии от ножей.

4.3.2 Устройство защитного отключения (автоматический выключатель): выключатель предназначен для защиты электрической цепи от повреждений, вызванных превышением тока в результате перегрузки или короткого замыкания. Выключатель прерывает прохождение тока после обнаружения неисправности.

Примечание: чтобы вернуть прибор в рабочее состояние, подождите несколько минут, пока двигатель не остынет, а затем снова запустите прибор.

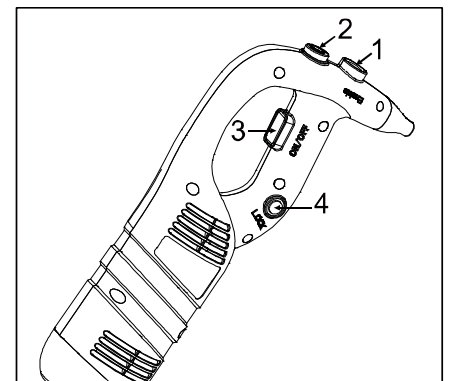
4.4 МОНТАЖ

4.4.1 Упаковка и распаковка

4.4.1.1 Снимите все упаковочные материалы. Сохраните упаковку для возможного хранения прибора в будущем.

4.4.1.2 После распаковки всех принадлежностей и перед монтажом внимательно прочитайте руководство.

4.4.1.3 Убедитесь, что комплект поставки полностью в наличии и отсутствуют повреждения. Если обнаружите, что детали отсутствуют или имеют повреждения, не используйте прибор и обратитесь к торговому представителю.



4.4.2 ЗАПУСК И ОСТАНОВКА БЛЕНДЕРА

- 4.4.2.1 Убедитесь, что кнопка Вкл.-Выкл. (№3) находится в отпущенном положении.
- 4.4.2.2 Подключите прибор к электросети.
- 4.4.2.3 Вставьте трубку или венчик в прибор.
- 4.4.2.4 Нажмите и удерживайте предохранительную кнопку (№1) при ее наличии.
- 4.4.2.5 Нажмите кнопку Вкл.-Выкл. (№3), после чего блендер включится. Теперь отпустите предохранительную кнопку (№1)
- 4.4.2.6 Для остановки блендера отпустите кнопку Вкл.-Выкл. (№3), после чего блендер остановится.

4.4.3 НЕПРЕРЫВНОЕ ИСПОЛЬЗОВАНИЕ:

Выполните пункты **4.4.2.1** по **4.4.2.6**, а затем:

- 4.4.3.1 Пока кнопка Вкл.-Выкл. (№3) в нажатом положении, нажмите кнопку блокировки (№4).
 - 4.4.3.2 Отпустите кнопку Вкл.-Выкл. (№3), после чего прибор будет работать непрерывно.
- Чтобы остановить прибор, нажмите кнопку Вкл.-Выкл. (№3) и отпустите ее.

4.4.4 РАБОТА С РЕГУЛИРУЕМОЙ СКОРОСТЬЮ

Выполните пункты **4.4.2.1** по **4.4.2.6**, а затем:

Измените скорость вращения двигателя, повернув кнопку регулировки скорости (№ 2) в сторону максимального или минимального значения. Благодаря системе саморегулирования скорости, после выбора скорости она останется постоянной, даже если консистенция смеси изменится.

Предупреждение: при использовании блендера с регулируемой скоростью вращения настоятельно рекомендуется начинать работу с низкой скоростью!

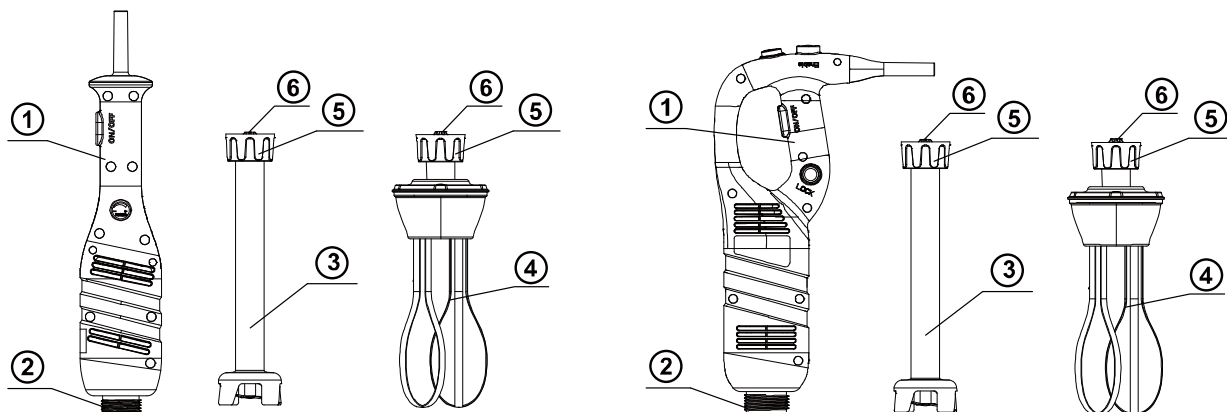
4.4.5 РАБОЧЕЕ ПОЛОЖЕНИЕ

4.4.5.1 Функция блендера: для оптимального контроля рекомендуется держать блендер за ручку и нижнюю часть блока двигателя. Кроме того, рекомендуется наклонить блендер под небольшим углом, чтобы колокол не касался дна емкости. Постоянно следите за тем, чтобы колокол был достаточно погружен во избежание разлета брызг, а вентиляционные отверстия блока двигателя не соприкасались с любой жидкостью. Для достижения оптимальной эффективности две трети трубки должны быть погружены в смесь.

4.4.5.2 Функция взбивания: прибор можно также держать одной рукой за ручку, оставив вторую руку свободной, чтобы при необходимости придерживать чашу. При обработке продуктов рекомендуется перемещать венчик в чаше, чтобы смесь стала полностью однородной. Настоятельно рекомендуется не допускать касания венчиком стенок чаши. Чтобы добиться максимальной эффективности, венчик следует погружать не менее чем на одну пятую его длины. Но ни в коем случае не погружайте в смесь держатель венчика.

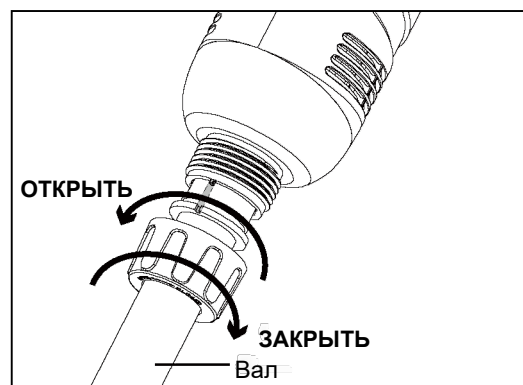
Предупреждение: при использовании венчика настоятельно рекомендуется включать прибор сначала на низкой скорости!

4.5 СБОРКА И РАЗБОРКА: работы по сборке и разборке каждого узла прибора требуется выполнять при остановленном приборе и после извлечения вилки из розетки.



Сборка

1. Совместите и вставьте муфту (5) трубки (3) или венчика (4) в муфту (2) корпуса прибора (1). Убедитесь, что вогнутая сторона муфты вошла в выпуклую сторону муфты.
2. Затяните гайку (6), чтобы надежно закрепить их на корпусе прибора (1).



Разборку следует выполнять в порядке, обратном последовательности сборки.

4.6 ОЧИСТКА

В целях предосторожности в обязательном порядке отключайте прибор от сети перед его очисткой.

4.6.1 После использования погружного блендера и венчика для приготовления горячего блюда охладите нижнюю часть трубки в холодной воде, прежде чем отсоединять колокол от трубки. По окончании приготовления немедленно очистите, чтобы предотвратить прилипание пищи к поверхностям.

4.6.2 Строго запрещено погружать блок двигателя и его ручку в воду. Очищайте их влажной тканью или губкой.

4.6.3 Очистка трубки и колокола блендера: поместите трубку и колокол в подходящую емкость с водой и включите на несколько секунд, чтобы очистить колокол и трубку.

ПРЕДУПРЕЖДЕНИЕ: в обязательном порядке тщательно высушите ножи после очистки во избежание образования пятен.

4.6.4 Строго запрещено погружать держатель венчика в воду. Очищайте его слегка влажной тканью или губкой.

4.6.5 Крайне важно тщательно очищать его после каждого использования. Очищайте с помощью моющего или дезинфицирующего средства, но ни в коем случае не используйте неразбавленный отбеливатель. Для пластиковых деталей не используйте слишком щелочные моющие средства.

Предупреждение 1: трубки и венчики блендера нельзя мыть в посудомоечной машине!

Предупреждение 2: трубки и венчики блендера нельзя полностью погружать в воду!

4.7 ХРАНЕНИЕ

4.7.1 Перед сборкой убедитесь, что все детали сухие. Перед хранением удалите все остатки пищи с прибора и принадлежностей, отключите его от электросети и тщательно очистите прибор и его принадлежности.

4.7.2 Прибор следует хранить в сухом, защищенном месте при комнатной температуре и в недоступном для детей месте.

4.7.3 Для сухого и безопасного хранения прибор и насадки рекомендуется поместить на настенный стеллаж.

4.8 ПОИСК И УСТРАНЕНИЕ НЕПОЛАДОК

4.8.1 Если в случае сбоя электропитания прибор был отсоединен от розетки, отпустите кнопку Вкл.-Выкл. (№3), проверьте наличие электропитания, а затем снова включите прибор.

4.8.2 Если причиной является перегрев прибора, отпустите кнопку Вкл.-Выкл. (№3), затем выньте вилку из розетки, подождите несколько минут, пока двигатель остынет и сбросится термореле, а затем снова включите прибор.

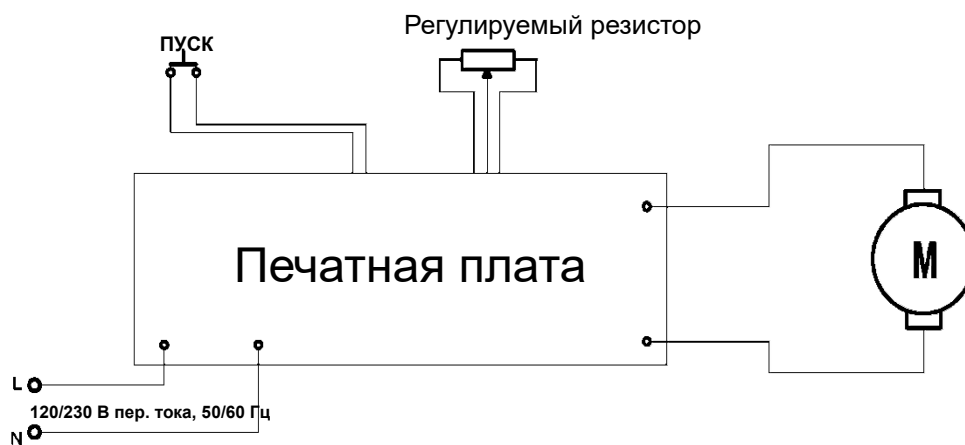
4.8.3 Если не удастся найти причину неисправности, отпустите кнопку Вкл.-Выкл., выньте вилку из розетки и проверьте следующее:

1. вилку.
2. свободно ли вращаются ножи в колоколе (соблюдайте осторожность, поскольку ножи очень острые).
3. состояние шнура питания.
4. свободно ли вращается приводной вал. Для этого снимите колокол и проверьте вращение конца приводного вала вручную.

Если возникла неисправность, не указанная в списке возможных неисправностей, обратитесь к продавцу или верните прибор в службу послепродажного обслуживания.

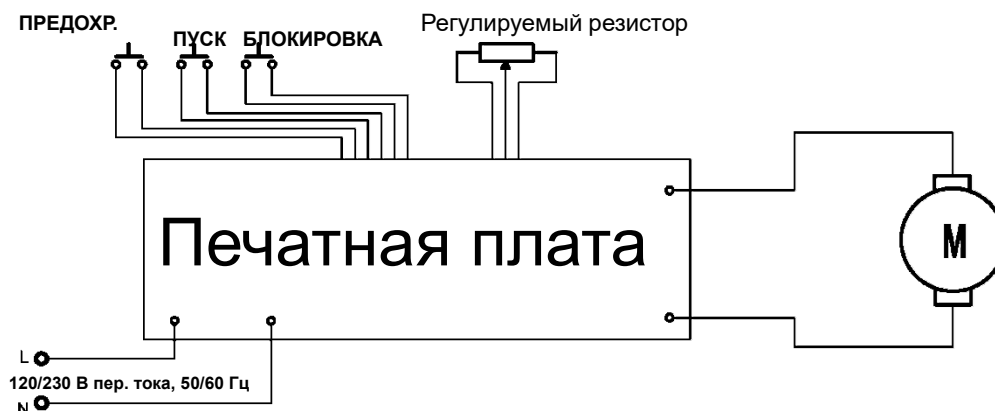
5 ПРИНЦИПИАЛЬНАЯ ЭЛЕКТРИЧЕСКАЯ СХЕМА

VA-IB280AV



VA-IB450AV, VA-4520AV, VA-4530AV, VA-4535AV,

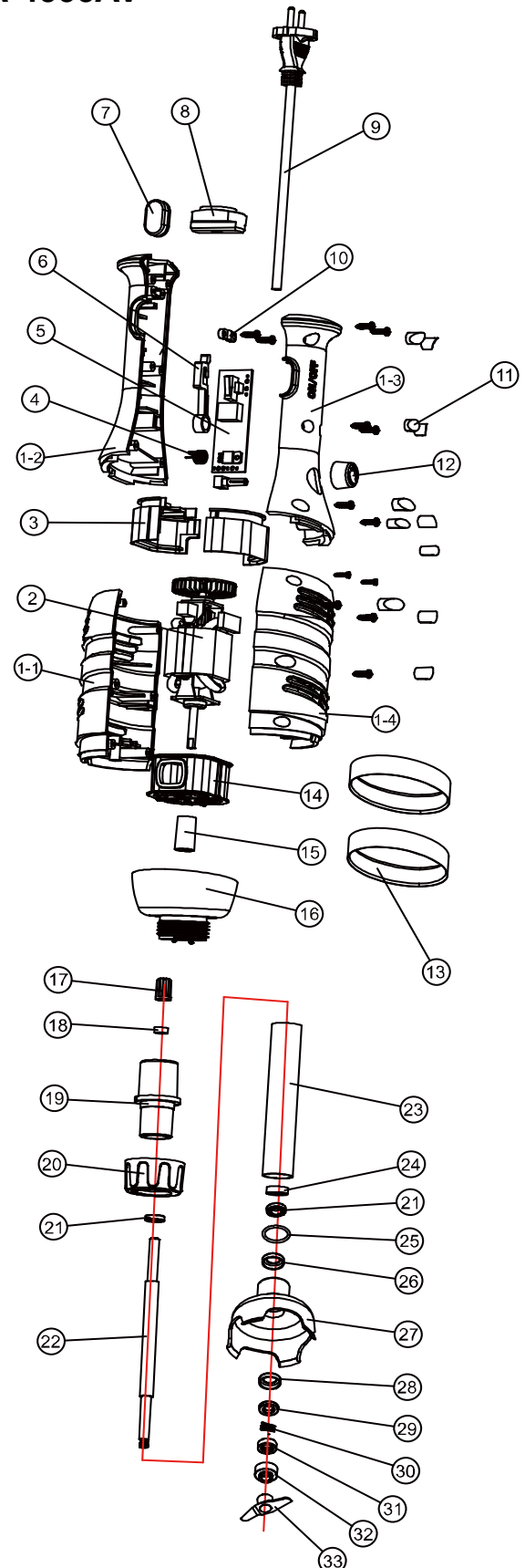
VA-6540AV, VA-6545AV, VA-8550AV, VA-8555AV

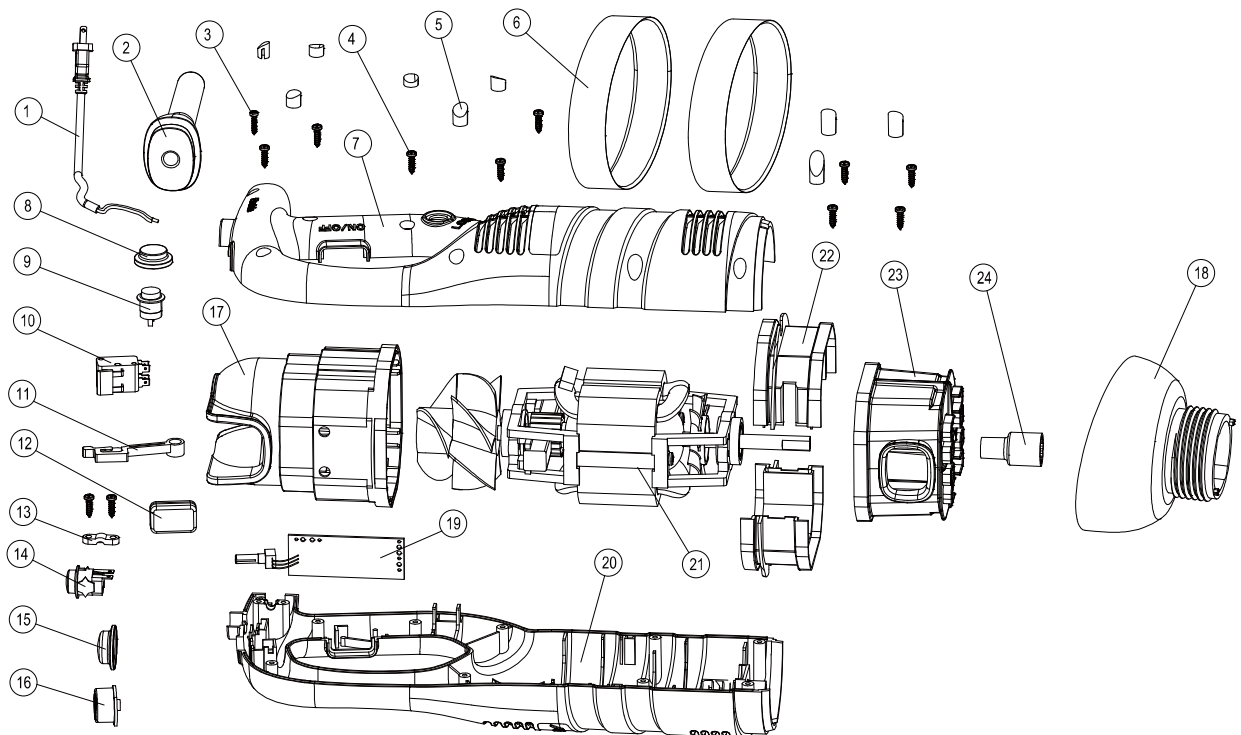


6 ВИД В РАЗОБРАННОМ СОСТОЯНИИ И СПИСКИ ЗАПАСНЫХ ЧАСТЕЙ VA-IB280AV

VA-IB450AV, VA-4520AV, VA-4530AV, VA-4535AV

Поз.	Название детали
1-1	Нижняя часть корпуса 1/2
1-2	Нижняя часть корпуса 2/2
1-3	Верхняя часть корпуса 1/2
1-4	Верхняя часть корпуса 2/2
2	Двигатель
3	Распорка выпуска воздуха
4	Пружина, работающая на кручение
5	Печатная плата
6	Переключатель касания
7	Оболочка переключателя
8	Компенсатор натяжения
9	Шнур питания
10	Прижимная планка
11	Винтовые фиксаторы
12	Кнопка регулирования скорости
13	Силиконовое декоративное кольцо (опция)
14	Распорка впуска воздуха
15	Шлицевая муфта
16	Алюминиевая головка
17	Шлицевая часть
18	Уплотнительное кольцо шлицевой части
19	Соединение муфты
20	Крепление муфты
21	Подшипник 608
22	Выходная ось
23	Трубка из нержавеющей стали марки 304
24	Сальник
25	Уплотнительное кольцо соединения муфты
26	Подшипник муфты
27	Защитный колокол для ножей
28	Керамическое кольцо муфты
29	Керамическое кольцо
30	Пружина графитового кольца
31	Графитовое кольцо
32	Выпуклое кольцо
33	Плоский нож

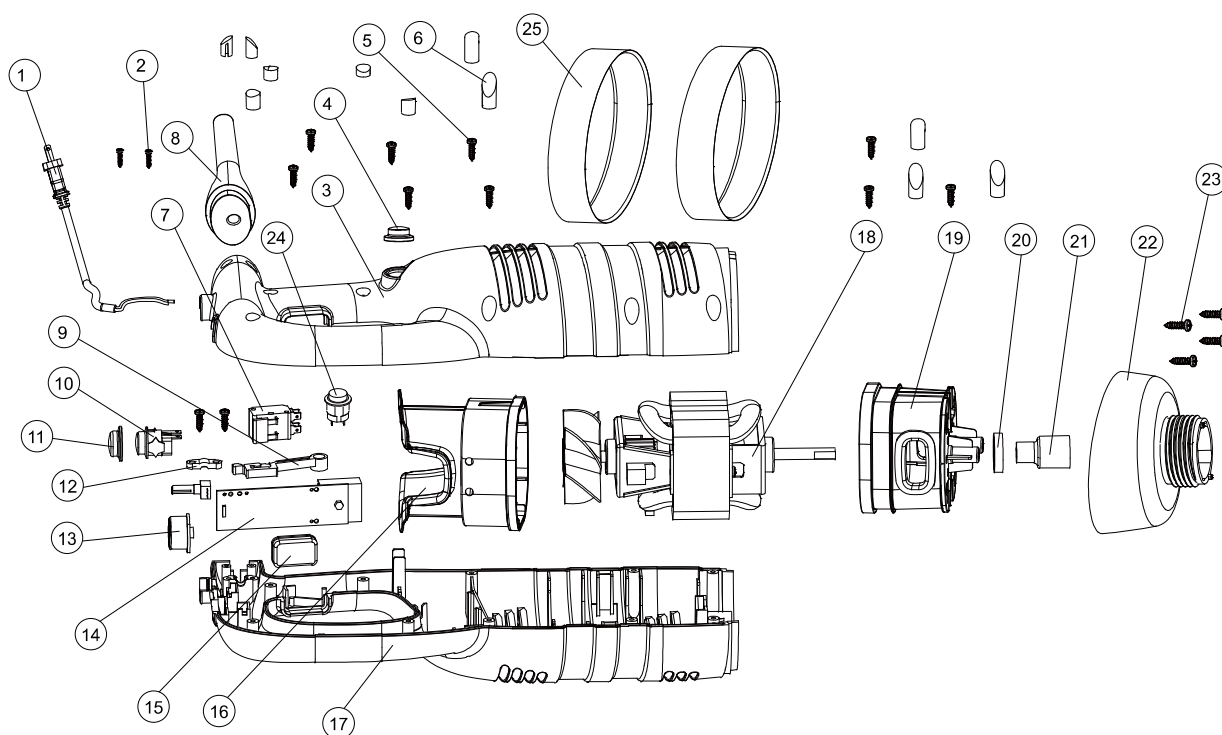




Список запасных частей

Поз.	Название детали	Поз.	Название детали
1	Шнур питания	13	Прижимная планка
2	Компенсатор натяжения	14	Предохранительная кнопка
3	Винт	15	Водонепроницаемый колпачок 1
4	Винт	16	Кнопка регулирования скорости
5	Винтовой фиксатор	17	Распорка выпуска воздуха
6	Силиконовое декоративное кольцо	18	Защитное кольцо для проводов
7	Верхняя часть корпуса	19	Печатная плата
8	Водонепроницаемый колпачок 2	20	Нижняя часть корпуса
9	Кнопка блокировки	21	Двигатель
10	Переключатель Вкл.-Выкл.	22	Распорка двигателя
11	Переключатель касания	23	Распорка впуска воздуха
12	Резиновое блокирующее устройство	24	Шлицевая муфта

VA-6540AV, VA-6545AV, VA-8550AV, VA-8555AV

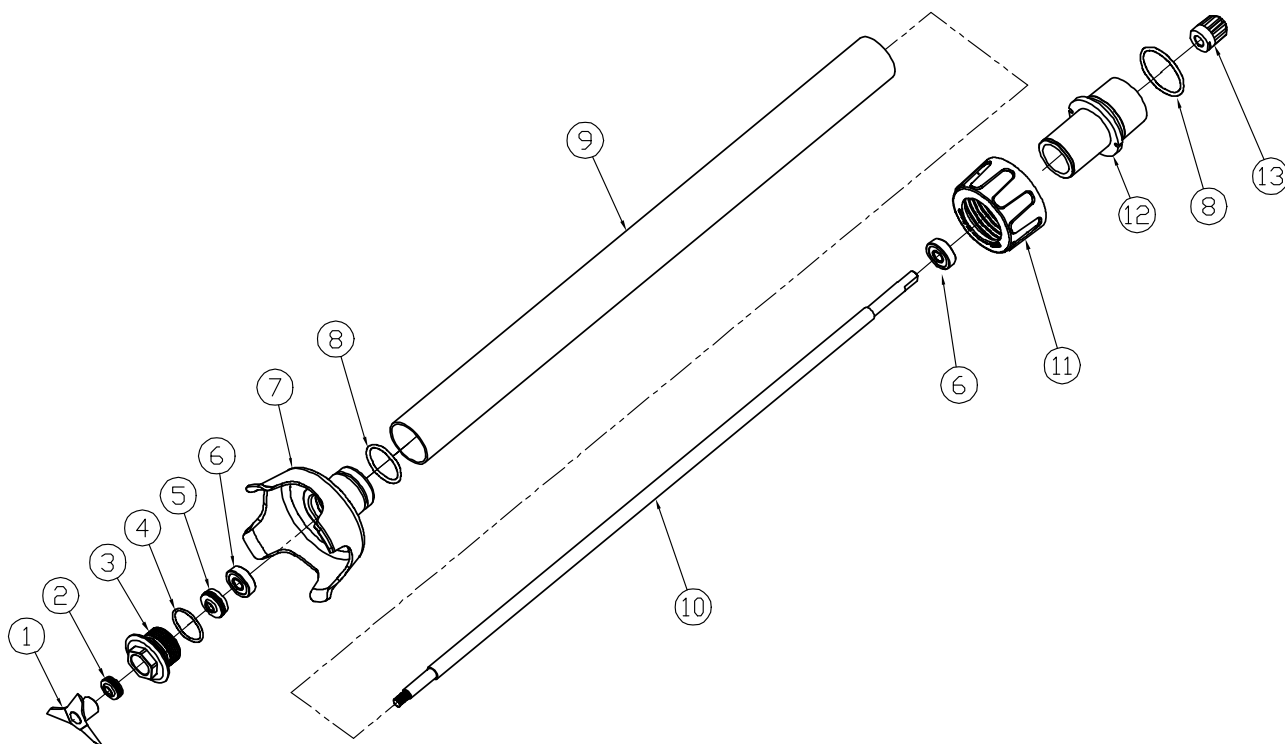


Список запасных частей

Поз.	Название детали	Поз.	Название детали
1	Шнур питания	14	Печатная плата
2	Винт	15	Резиновое блокирующее устройство
3	Верхняя часть корпуса	16	Распорка выпуска воздуха
4	Водонепроницаемый колпачок 2	17	Нижняя часть корпуса
5	Винт	18	Двигатель
6	Винтовой фиксатор	19	Распорка впуска воздуха
7	Переключатель Вкл.-Выкл.	20	Резиновое кольцо
8	Компенсатор натяжения	21	Шлицевая муфта

9	Переключатель касания	22	Алюминиевая головка
10	Предохранительная кнопка	23	Фиксатор муфты
11	Водонепроницаемый колпачок 1	24	Кнопка блокировки
12	Прижимная планка	25	Силиконовое декоративное кольцо
13	Кнопка регулирования скорости		

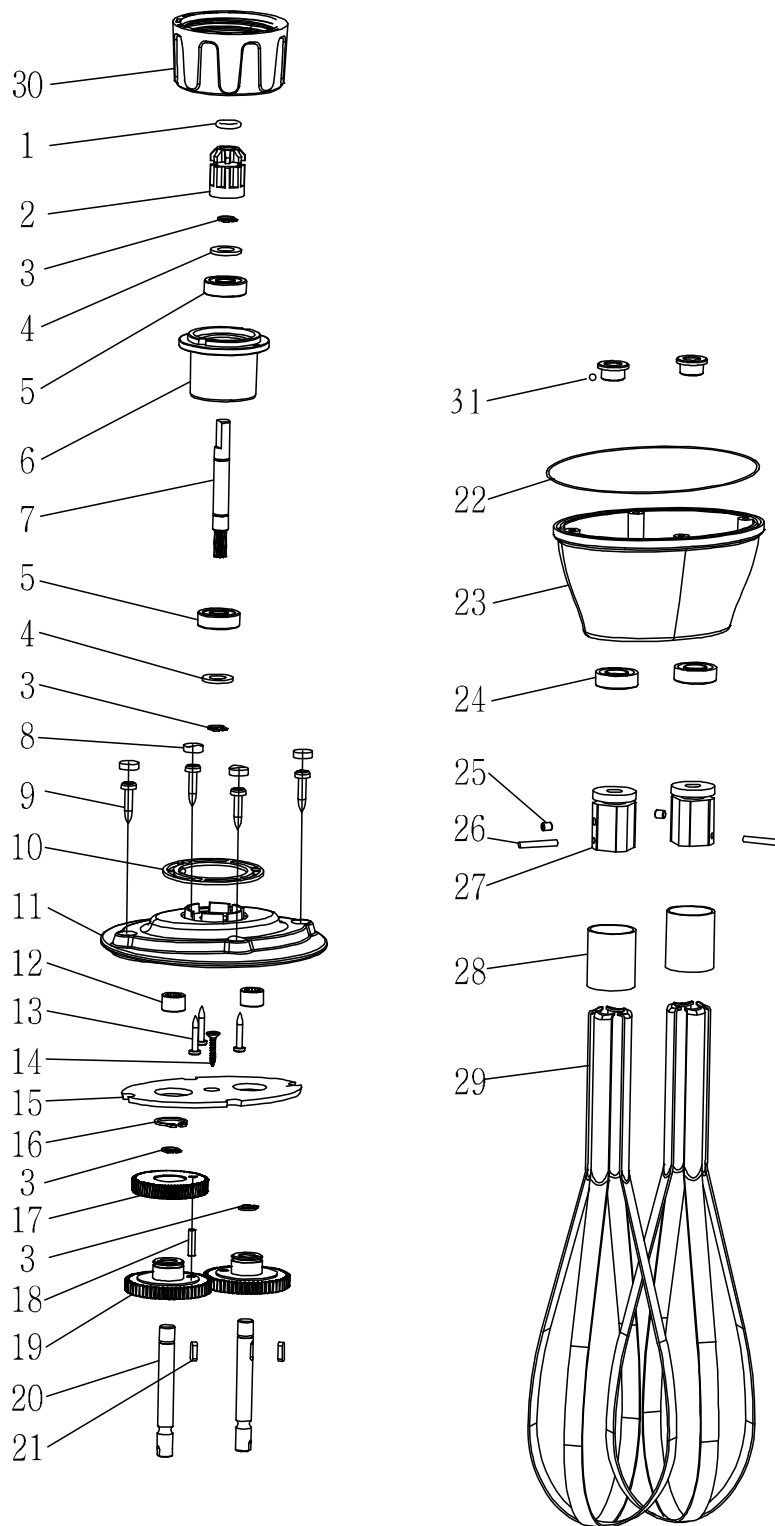
VA-BLD200-N / VA-BLD250-N / VA-BLD300-N / VA-BLD320-N /
VA-BLD400-N / VA-BLD450-N / VA-BLD500-N / VA-BLD550-N



Список запасных частей

Поз.	Наименование	Поз.	Наименование
1	Плоский нож	9	Трубка из нержавеющей стали марки 304
2	Сальник	10	Выходная ось
3	Крепежное гнездо подшипника	11	Крепление муфты
4	Уплотнительное кольцо	12	Соединение муфты
5	Сальник	13	Шлицевая муфта
6	Подшипник	4	Уплотнительное кольцо
7	Колокол ножа	5	Сальник
8	Уплотнительное кольцо		

VA-WIK185-T / VA-WIK250



Поз.	Название детали
1	Силиконовое резиновое кольцо
2	Шлицевая часть
3	Разрезное кольцо Ф8
4	Шайба подшипника
5	Подшипник
6	Соединение муфты
7	Приводной вал
8	Винтовой фиксатор
9	Винт корпуса
10	Верхнее уплотнительное кольцо
11	Верхняя крышка
12	Игольчатый подшипник
13	Винт
14	Винт
15	Пластина-перегородка
16	Разрезное кольцо Ф16
17	Зубчатое колесо В
18	Цилиндрический штифт
19	Прямозубое колесо
20	Выходная ось
21	Шпонка
22	Нижнее уплотнительное кольцо
23	Нижняя крышка
24	Сальник
25	Установочный винт
26	Цилиндрический штифт
27	Неподвижный держатель
28	Стальное кольцо
29	Стальной стержень
30	Крепление муфты
31	Втулка вала