

UK

Model / Model

UDR 7 SCE

Yıl - Marka / Year - Customer

2017

UGUR

ÜRÜN GÖRSELİ / COVER

Görünüş / View



UK

Model / Model

UDR 7 SCE

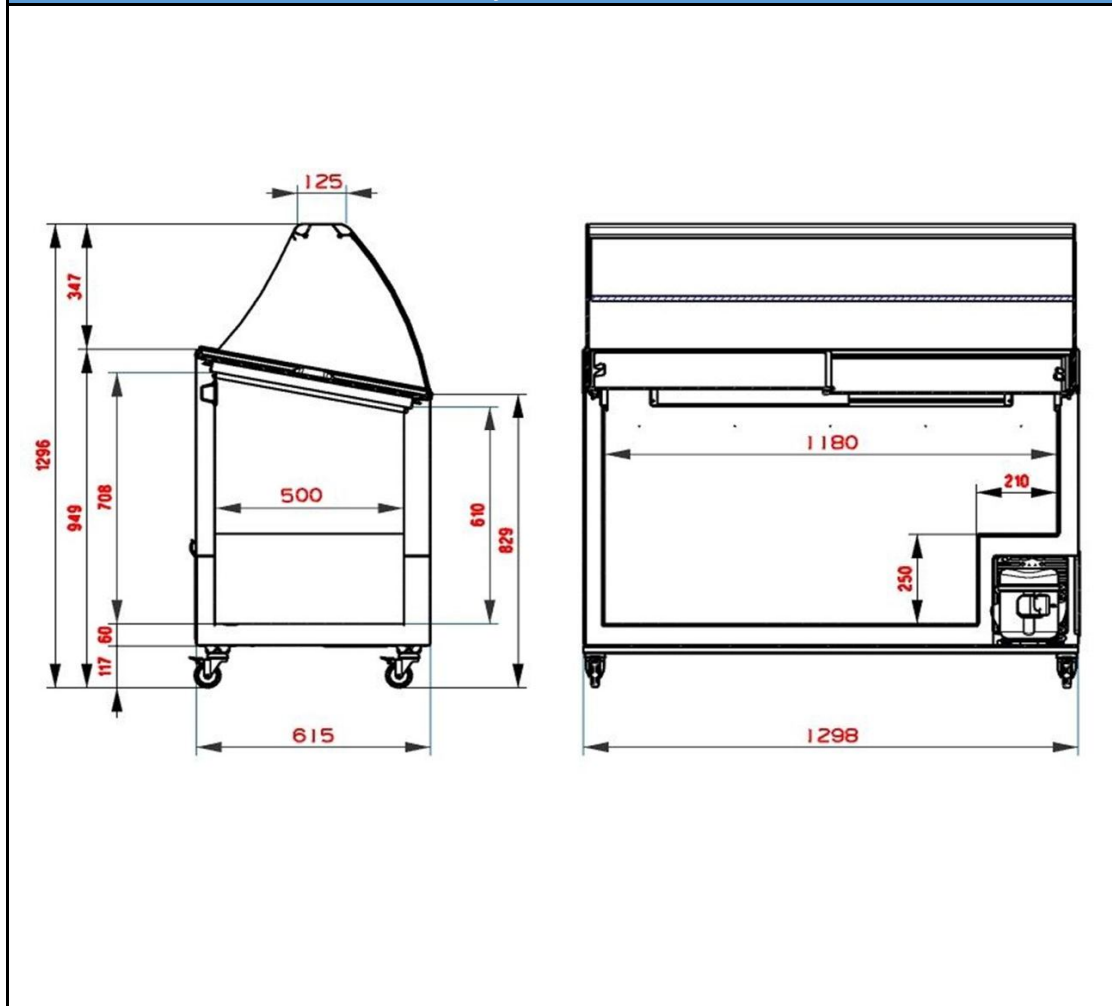
Yıl - Marka / Year - Customer

2017

UGUR

BOYUTLU RESİM / DIMENSIONAL DRAWING

Görünüş / View



Ana Ölçüler ve ağırlık		Main Dimensions and Weight	[Birim] / [Units]	G	W	D	D	Y	H
Dış (GxDxY)	External (WxDxH)	[mm]	1298	615	832 / 712				
İç (GxDxY)	Internal (WxDxH)	[mm]	1180	500	708 & 610				
Ambalaj 136 mm Paletli - Konteynır (GxDxY)	Packaging Dim. 136mm Pallet - Container (WxDxH)	[mm]	1330	680	890				
Brüt / Net Ağırlık	Gross / Net Weight	[kg]	105 / 88						
Diğer Ölçüler		Other Dimensions	[Birim] / [Units]	G	W	D	D	Y	H
Kanopi (GxDxY)	Canopy (WxDxH)	[mm]	-	-	-				
Panjur (GxDxY)	Kickplate (WxDxH)	[mm]	-	-	-				
üst kapak (GxDxY)	Upper Lid (WxDxH)	[mm]	635	600	8,5				
alt kapak (GxDxY)	Lower Lid (WxDxH)	[mm]	635	570	8,5				
Sepet (GxDxY)	Basket (WxDxH)	[mm]	-	-	-				
Rafılar (GxDxY)	Shelves (WxDxH)	[mm]	-	-	-				
Adım tel sepet (merkezden merkeze)	Basket wires pitch (from center to center)	[mm]	-						
Adım tel raflar (merkezden merkeze)	Shelf wires pitch (from center to center)	[mm]	-						
Kapladığı Yüzey Alanı	Footprint Area	[m ²]	0,798						
Ürün Sergilenebilir Alan	Total Display Area	[m ²]	0,742						

FR.AG.037_00 Rev/Yayın Tarihi: 02.01.2017

UK

Model / Model

UDR 7 SCE

Yıl - Marka / Year - Customer

2017

UGUR

TEKNİK VERİLER / TECHNICAL DATA

Teknik Özellikler	Technical Specifications	[Birim] / [Units]	TR	UK				
İklim Sınıfı (EN 23953'e göre)	Climate Class (acc. to EN 23953)	-	7					
Sıcaklık Sınıfı (EN 23953'e göre)	Temperature Class (acc. to EN 23953)	-	L1					
Ortam Sıcaklığı	Ambient conditions	[°C - R.H.]	35 - 75					
Güvenlik Sınıfı (EN 60335'e göre)	Safety Class (acc. to EN 60335)	-	5					
Çalışma Sıcaklığı	Adjustable interior temp.range	[°C]	-23 / -18					
Enerji Tüketimi	Energy Consumption	[kWh/24h]	3,27					
Voltaj / Frekans	Voltage / Frequency	[V / Hz]	220 / 60					
Nominal Güç	Rated Power	[W]	199					
Nominal Akım	Rated Current	[A]	1,3					
Defrost Güç	Defrosting Power	[W]	-					
Defrost Akımı	Defrosting Current	[A]	-					
Işıkların toplam güç	Total Power of Lights	[W]	11					
Elektrik Isıtıcılar Toplam Güç	Total Power of Electrical Heaters	[W]	-					
Çalışma Yüzdesi	Relative Running Time	[%]	66					
Ses Seviyesi	Noise level	[dBA]	48					
Soğutma Grubu	Refrigerating Group	[Birim] / [Units]	TR	UK				
Kompresörü Nr	Nr of Compressors	-	1					
Komp. #1 Soğutucu Gaz Cinsi	Compr. #1 Refrigerant Type	-	R290					
Komp. #1 Soğutucu Gaz Miktarı	Compr. #1 Refrigerant amount	[Kg]	0,100					
Komp. #2 Soğutucu Gaz Cinsi	Compr. #2 Refrigerant Type	-	-					
Komp. #2 Soğutucu Gaz Miktarı	Compr. #2 Refrigerant amount	[Kg]	-					
Buzunu eritmek	Defrosting	-	Hayır	No				
Kompresör motor fan	Compressor motor fan	-	Evet	Yes				
Dahili motor fan	Internal motor fan	-	Hayır	No				
Sıcaklık ayarı	Temperature adjustment	-	Termostat-Mekanik	Thermostat-Mechanical				
Kondansör tipi	Condenser type	-	Skin	Skin Tube				
Kondansör bakım	Condenser maintenance	-	Gerektirmeyen	Free				
Ön Kondansör tipi	Pre-condenser Type	-	Tel	Wire on tubes				
Ön Kondansör bakım	Pre-condenser maintenance	-	Düşük	Low maintenance				
Aydınlatma	Lighting	[Birim] / [Units]	TR	UK				
İç Aydınlatma Tipi	Inner Lights Type	-	LED çizgi	LED bar				
İç Aydınlatma Gücü	Inner Lights Power	[W]	11					
Kanopi Aydınlatma Tipi	Canopy Light type	-	-	-				
Kanopi Aydınlatma Gücü	Canopy Lights Power	[W]	-	-				
Ana Ölçüler ve ağırlık	Main Dimensions and Weight	[Birim] / [Units]	G	W	D	D	Y	H
Dış (GxDxY)	External (WxDxH)	[mm]	1298	615	832 / 712			
İç (GxDxY)	Internal (WxDxH)	[mm]	1180	500	708 & 610			
Ambalaj 136 mm Paletli - Kamyon (GxDxY)	Packaging Dim. 136mm Pallet - Truck (WxDxH)	[mm]	1330	680	890			
Ambalaj 136 mm Paletli - Konteynır (GxDxY)	Packaging Dim. 136mm Pallet - Container (WxDxH)	[mm]	1330	680	890			
Brüt / Net Ağırlık	Gross / Net Weight	[kg]	105 / 88					
Diğer Ölçüler	Other Dimensions	[Birim] / [Units]	G	W	D	D	Y	H
Kanopi (GxDxY)	Canopy (WxDxH)	[mm]	-	-	-	-	-	-
Panjur (GxDxY)	Kickplate (WxDxH)	[mm]	-	-	-	-	-	-
Üst kapak (GxDxY)	Upper Lid (WxDxH)	[mm]	635	600	8,5			
Alt kapak (GxDxY)	Lower Lid (WxDxH)	[mm]	635	570	8,5			
Sepet (GxDxY)	Basket (WxDxH)	[mm]	-	-	-	-	-	-
Dondurma Kovası (GxDxY)	Ice Cream Trays (WxDxH)	[mm]	170	360	110			
Dondurma Kovası Hacmi	Ice Cream Trays capacity	[l]	5					
Dondurma Kovası nr	Ice Cream Tray nr	-	7					
Raflar (GxDxY)	Shelves (WxDxH)	[mm]	-	-	-	-	-	-
Adım tel sepet (merkezden merkeze)	Basket wires pitch (from center to center)	[mm]	-					
Adım tel raflar (merkezden merkeze)	Shelf wires pitch (from center to center)	[mm]	-					
Kapladığı Yüzey Alanı	Footprint Area	[m ²]	0,798					
Ürün Sergilenebilir Alan	Total Display Area	[m ²]	0,742					

UK

Model / Model

UDR 7 SCE

Yıl - Marka / Year - Customer

2017

UGUR

TEKNİK VERİLER / TECHNICAL DATA

Diğer Özellikler	Other Specifications	[Birim] / [Units]	TR	UK
Dış Gövde	Outer Body	-	Çelik sac galvanizli boyalı	Steel sheet-Galvanized-Painted
İç Gövde	Inner Liner	-	Alüminyum - Gofrajlı	Aluminum - Embossed
Yalıtım Malzemesi	Insulation Material	-	Poliüretan enjekte	Polyurethane injected
Köpük Maddesi	Foaming agent	-	Izo-Siklo-Pentan	Iso-Cyclo-Pentane
Yalıtım Yoğunluğu	Insulation Density	[kg/m³]	32-36	
Enerji Lambası	Separate Supply Cord for Lamp	-	Hayır	No
Elektrik Prizi	Plug Type	-	SCHUKO	
İç aydınlatma (Yan)	Internal Light	-	Hayır	No
Kapak Tipi	Lid Type	-	Kapak-Sürgülü düz	Sliding Flat
Kapak Malzemesi	Lid Material	-	Cam-tek Low_E	Glass-1 Layer-Low E
Kapı Tipi	Door Type	-	-	-
İzolasyon Gaz Cinsi	Filling Gas	-	-	-
Çerçeve Rezistansı	Frame Heater Power	[W]	-	-
Cam Kapı Rezistansı	Glass Heater Power	[W]	-	-
Kapı Malzemesi	Door Material	-	-	-
Ayarlı Ayak	Adjustable feet	-	Hayır	No
Tekerlek	Wheels	-	Evet	Yes

Kapasite	CAPACITY	[Birim] / [Units]	
Brüt Hacim (EN 23953'e göre)	Gross Volume (acc. to EN 23953)	[l]	397,7
Net Hacim (EN 23953'e göre)	Net Volume (acc. to EN 23953)	[l]	312,7
Sepet No	Nr of Baskets	[adet] / [pcs]	-
Raflar No	Nr of Shelves	[adet] / [pcs]	-
Görüş alanı (330ml can)	Facings (330ml can)	[adet] / [pcs]	-
Görüş alanı (500ml PET)	Facings (500ml PET)	[adet] / [pcs]	-
330 ml Kutu	330 ml Can	[adet] / [pcs]	-
500 ml Kutu	500 ml Can	[adet] / [pcs]	-
500 ml PET	500 ml PET	[adet] / [pcs]	-

Nakliye	Transportation	[Birim] / [Units]	[adet] / [pcs]	Hacim İşgal [%] Occupied Volume [%]
20 ft konteyner	per 20' container	-	24	60,42 %
40 ft konteyner	per 40' container	-	50	61,74 %
40 ft HC konteyner	per 40' HC container	-	54	57,66 %
13,6 m TIR (H = 2,6 m)	per 13.6 Truck (H = 2,6 m)	-	60	55,98 %
13,6 m MEGA Truck (H = 3 m)	per 13.6 MEGA Truck (H = 3 m)	-	90	71,02 %

FR.AG.037_00 Rev/Yayın Tarihi: 02.01.2017

UK

Model / Model

UDR 7 SCE

Yıl - Marka / Year - Customer

2017

UGUR

Katalog ve Web Sayfası için Genel Özellikler / Catalog and General Specifications for Web Page

Teknik Özellikler	Technical Specifications	[Birim] / [Units]	TR	UK
İklim Sınıfı (EN 23953'e göre)	Climate Class (acc. to EN 23953)	-	7	
Sıcaklık Sınıfı (EN 23953'e göre)	Temperature Class (acc. to EN 23953)	-	L1	
Ortam Sıcaklığı	Ambient conditions	[°C - R.H.]	35 - 75	
Güvenlik Sınıfı (EN 60335'e göre)	Safety Class (acc. to EN 60335)	-	5	
Çalışma Sıcaklığı	Adjustable interior temp.range	[°C]	-23 / -18	
Enerji Tüketimi	Energy Consumption	[kWh/24h]	3,274	
Voltaj / Frekans	Voltage / Frequency	[V / Hz]	220 / 60	
Nominal Güç	Rated Power	[W]	199	
Nominal Akım	Rated Current	[A]	1,3	
Defrost Güç	Defrosting Power	[W]	-	
Defrost Akımı	Defrosting Current	[A]	-	
Ses Seviyesi	Noise level	[dBA]	48	

Soğutma Grubu	Refrigerating Group	[Birim] / [Units]	TR	UK
Kompresörü Nr	Nr of Compressors	-	1	
Komp. #1 Soğutucu Gaz Cinsi	Compr. #1 Refrigerant Type	-	R290	
Komp. #1 Soğutucu Gaz Miktarı	Compr. #1 Refrigerant amount	[Kg]	0,100	
Komp. #2 Soğutucu Gaz Cinsi	Compr. #2 Refrigerant Type	-	-	
Komp. #2 Soğutucu Gaz Miktarı	Compr. #2 Refrigerant amount	[Kg]	-	
Buzunu eritmek	Defrosting	-	Hayır	No
Kompresör motor fan	Compressor motor fan	-	Evet	Yes
Dahili motor fan	Internal motor fan	-	Hayır	No
Sıcaklık ayarı	Temperature adjustment	-	Termostat-Mekanik	Thermostat-Mechanical
Kondansör tipi	Condenser type	-	Skin	Skin Tube
Kondansör bakım	Condenser maintenance	-	Gerekirmeyen	Free

Ana Ölçüler ve ağırlık	Main Dimensions and Weight	[Birim] / [Units]	G	W	D	D	Y	H
Dış (GxDxY)	External (WxDxH)	[mm]	1298		615		832 / 712	
İç (GxDxY)	Internal (WxDxH)	[mm]	1180		500		708 & 610	
Ambalaj 136 mm Paletli - Konteynir (GxDxY)	Packaging Dim. 136mm Pallet - Container (WxDxH)	[mm]	1330		680		890	
Brüt / Net Ağırlık	Gross / Net Weight	[kg]	105 / 88					

Diğer Ölçüler	Other Dimensions	[Birim] / [Units]	G	W	D	D	Y	H
Kanopi (GxDxY)	Canopy (WxDxH)	[mm]	-		-		-	
Panjur (GxDxY)	Kickplate (WxDxH)	[mm]	-		-		-	
Üst kapak (GxDxY)	Upper Lid (WxDxH)	[mm]	635		600		8,5	
Alt kapak (GxDxY)	Lower Lid (WxDxH)	[mm]	635		570		8,5	
Sepet (GxDxY)	Basket (WxDxH)	[mm]	-		-		-	
Raflar (GxDxY)	Shelves (WxDxH)	[mm]	-		-		-	
Kapladığı Yüzey Alanı	Footprint Area	[m²]	0,798					
Ürün Sergilenebilir Alan	Total Display Area	[m²]	0,742					

Aksesuarlar	Accessories	[Birim] / [Units]	TR	UK
Sepet No	Nr of Baskets	[adet] / [pcs]	-	-
Raflar No	Nr of Shelves	[adet] / [pcs]	-	-
Stickers	Stickers	-	-	-
Serigrafi	Silk Printing	-	-	-
Seperatör	Dividers	-	-	-
Kanopi	Canopy	-	-	-
Kanopi Aydınlatması	Canopy light	-	-	-
Kapak Kilidi	Lock	-	Evet	Yes
Ayarlı Ayak	Adjustable feet	-	Hayır	No
Tekerlek	Wheels	-	Evet	Yes

Kapasite	CAPACITY	[Birim] / [Units]	TR	UK
Brüt Hacim (EN 23953'e göre)	Gross Volume (acc. to EN 23953)	[lt]	397,7	
Net Hacim (EN 23953'e göre)	Net Volume (acc. to EN 23953)	[lt]	312,7	
330 ml Kutu	330 ml Can	[adet] / [pcs]	-	
500 ml Kutu	500 ml Can	[adet] / [pcs]	-	
500 ml PET	500 ml PET	[adet] / [pcs]	-	

Nakliye	Transportation	[Birim] / [Units]	TR	UK
20 ft konteyner	per 20' container	-	24	
40 ft konteyner	per 40' container	-	50	
40 ft HC konteyner	per 40' HC container	-	54	
13,6 m TIR (H = 2,6 m)	per 13.6 Truck (H = 2,6 m)	-	60	
13,6 m MEGA Truck (H = 3 m)	per 13.6 MEGA Truck (H = 3 m)	-	90	

UK

Model / Model

UDR 7 SCE

Yıl - Marka / Year - Customer

2017

UGUR

SOĞUTMA BİLGİLERİ / COOLING SYSTEM DATA

Kompresör Bilgileri #1	Compressor data #1	[Birim] / [Units]	
Marka	Brand	-	EMBRACO
Model	Model	-	EM2X1125U
Nominal Voltaj/Frekans	Rated Voltage / Frequency	[V/Hz]	115-127 / 60
Aralık çalışma voltajı	Voltage Working range	[V]	-
Motor Tipi	Motor Type	-	CSCR
Soğutucu Gaz	Refrigerant	-	R290
Kompresör Tipi	Compressor type	-	LBP
Boyut	Size	HP	1 / 4
Strok Hacmi	Displacement	[cm³]	6,70
Soğutma Kapasitesi (+7,2°C de)	Cooling Capacity (ASHRAE HBP46 +7,2/55/32/32/46)	[W]	-
Soğutma Kapasitesi (-23,3°C de)	Cooling Capacity (ASHRAE LBP32 -23,3/55/32/32/32)	[W]	376
COP	COP	[W/W]	1,80
Güç tüketimi	Power consumption	[W]	209
Röle Tipi	Relay Type	-	PTC 7M220MD3/8M220MD3
Kalkış Kapasitörü	Start Capacitor	[µF]	-
Çalışma Kapasitörü	Run Capacitor	[µF]	5
Termik	Overload Protector	-	-

Kompresör Bilgileri #2	Compressor data #2	[Birim] / [Units]	
Marka	Brand	-	-
Model	Model	-	-
Nominal Voltaj/Frekans	Rated Voltage / Frequency	[V/Hz]	-
Aralık çalışma voltajı	Voltage Working range	[V]	-
Motor Tipi	Motor Type	-	-
Soğutucu Gaz	Refrigerant	-	-
Kompresör Tipi	Compressor type	-	-
Boyut	Size	HP	-
Strok Hacmi	Displacement	[cm³]	-
Soğutma Kapasitesi (+7,2°C de)	Cooling Capacity (ASHRAE HBP46 +7,2/55/32/32/46)	[W]	-
Soğutma Kapasitesi (-23,3°C de)	Cooling Capacity (ASHRAE LBP32 -23,3/55/32/32/32)	[W]	-
COP	COP	[W/W]	-
Güç tüketimi	Power consumption	[W]	-
Röle Tipi	Relay Type	-	-
Kalkış Kapasitörü	Start Capacitor	[µF]	-
Çalışma Kapasitörü	Run Capacitor	[µF]	-
Termik	Overload Protector	-	-

Soğutma Sistemi	Refrigeration Deck	[Birim] / [Units]	TR	UK
Eşanjör Tipi	Type of Expansion	-	Kılcal	Capillary
Akış Debisi (10 bar'da)	Flow Rate (at 10 bar)	[lt/min]		8,1
Kılcal Boru Uzunluğu	Length of Capillary Tube	[mm]		3500
Kılcal Boru Çapı	Diameter of Capillary Tube	[mm]		0,8

Evaporatör Bilgileri	Evaporator Data	[Birim] / [Units]	TR	UK
Tip	Type	-	Skin	Skin Tube
Boru Malzemesi	Material of Tube	-	Alüminyum	Aluminum
Fin Malzemesi	Material of Fin	-	-	-
Fin Aralığı	Fin Spacing	[mm]	-	-
Defrost Rezistansı	Defrost Heater	-	-	-
Defrost Rezistans Gücü	Defrost Heater Power	[W]	-	-
Fan	Fan	[adet] / [pcs]	-	-
Marka	Brand	-	-	-
Model	Model	-	-	-
Tip	Type	-	-	-
Güç tüketimi	Power consumption	[W]	-	-
Fan Hızı	Fan Speed	[Rpm]	-	-
Fan Pervane Malzemesi	Material of Fan blades	-	-	-
Pervane Çapı	Diameter of Fan blades	[mm]	-	-
Pervane Açısı	Angle of Fan blades	-	-	-
Fan Rezistans	Fan Heater	-	-	-
Fan Rezistans Gücü	Fan Heater Power	[W/m]	-	-

UK

Model / Model	UDR 7 SCE	
Yıl - Marka / Year - Customer	2017	UGUR

SOĞUTMA BİLGİLERİ / COOLING SYSTEM DATA

Kondansör Bilgileri	Condenser Data	[Birim] / [Units]	TR	UK
Tip	Type	-	Skin	Skin Tube
Boru Malzemesi	Material of Tube	-	Çelik galvanizli boyalı	Steel-Galvanized-Painted
Fin Malzemesi	Material of Fin	-	-	-
Fin Aralığı	Fin Spacing	[mm]	-	-
Fan	Fan	[adet] / [pcs]	1	1
Marka	Brand	-	WEIGUANG	WEIGUANG
Model	Model	-	ECM 7112	ECM 7112
Tip	Type	-	Eksen	Axial
Güç tüketimi	Power consumption	[W]	8,1	8,1
Fan Hızı	Fan Speed	[Rpm]	1300	1300
Fan Pervane Malzemesi	Material of Fan blades	-	Alüminyum	Aluminum
Pervane Çapı	Diameter of Fan blades	[mm]	200	200
Pervane Açısı	Angle of Fan blades	-	34	34

Sıcaklık Kontrol	Temperature Control	[Birim] / [Units]	TR	UK
Tip	Type	-	Termostat-Mekanik	Thermostat-Mechanical
Marka	Brand	-	RANCO	
Model	Model	-	K50B-S3486	
Defrost Tip	Defrost Type	-	Manuel	Manual
Defrost Süresi	Defrost Timer	-	-	-
Defrost Sıklığı	Defrost Cycle Time	[hours]	-	-
Damlama Rezistansı	Gutter Heater	-	-	-
Damlama Rezistans Gücü	Gutter Heater Power	[W/m]	-	-
Damlama Rezistans Uzunluk	Gutter Heater Length	[m]	-	-

Parametre Bilgileri	Controller Parameter data	[Birim] / [Units]	TR	UK
Parametre Numarası	Parameter List Number	-	-	-

Aydınlatma	Lighting	[Birim] / [Units]	TR	UK
İç Aydınlatma Tipi	Inner Lights Type	-	LED çizgi	LED bar
İç Aydınlatma Gücü	Inner Lights Power	[W]	11	11
Kanopi Aydınlatma Tipi	Canopy Light type	-	-	-
Kanopi Aydınlatma Gücü	Canopy Lights Power	[W]	-	-

FR.AG.037_00 Rev/Yayın Tarihi: 02.01.2017

UK

Model / Model

UDR 7 SCE

Yıl - Marka / Year - Customer

2017

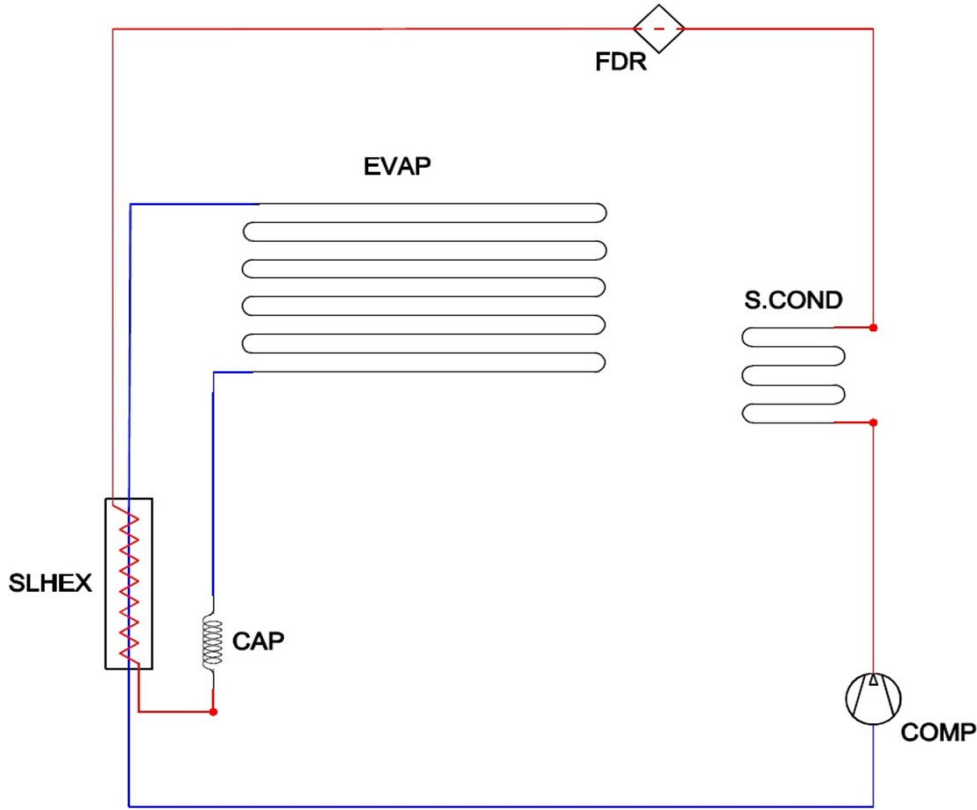
UGUR

SOĞUTMA DIAGRAMI / COOLING CIRCUIT DIAGRAM

Görünüş / View

UDD COOLING CIRCUIT/ UDD SOĞUTMA ŞEMASI

COMP	Compressor	Kompresör
COND	Condenser	Kondanser
EVAP	Evaporator	Evaporatör
FDR	Filter dryer	Kurutucu Filtre
SLHEX	Suction Line Heat Exchanger	Isı Eşanjör
CAP	Capillary	Kılcal boru



UK

Model / Model

UDR 7 SCE

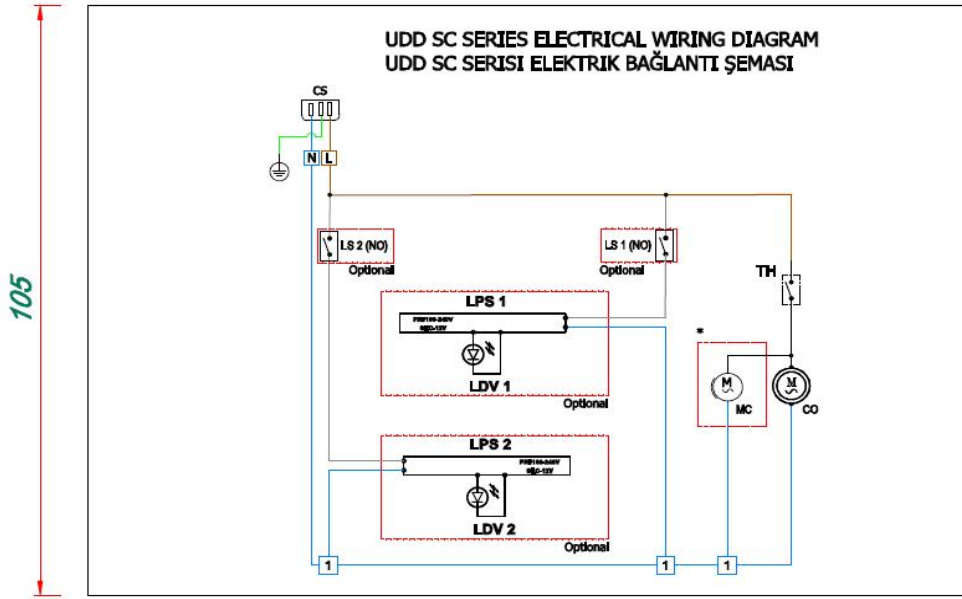
Yıl - Marka / Year - Customer

2017

UGUR

ELEKTRİK ŞEMASI / WIRING DIAGRAM

Görünüş / View



REF	DEVICE	MALZEME
CO	Compressor	Kompresör
CS	Power supply cord with plug	Güç kablosu
LDV 1	LED Lighting 1 (optional)	Led aydınlatma 1 (opsiyonel)
LDV 2	Canopy LED lighting 2 (optional)	Kanopli Led aydınlatma 2 (opsiyonel)
LPS 1	Switching power supply for LED 1 (optional)	Led güç kaynağı 1 (opsiyonel)
LPS 2	Switching power supply for LED 2 (optional)	Led güç kaynağı 2 (opsiyonel)
LS 1	Light Switch 1 (optional)	Aydınlatma Anahtarı 1 (opsiyonel)
LS 2	Canopy Light Switch 2 (optional)	Aydınlatma Anahtarı 2 (opsiyonel)
MC	Condenser motor fan circuit (*)	Condanser fan motoru (*)
TH	Thermostat	Termostat

(*) IT'S PRESENCE CAN BE CHANGE ACCORDING TO THE PRODUCT TYPE.

(*) KULLANIMI URUNE GORE DEĞİŞİKLİK GOSTERE BİLİR.

UK

Model / Model

UDR 7 SCE




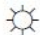











Yıl - Marka / Year - Customer

2017

UGUR

ETİKET / TECHNICAL DATA PLATE

Görünüş / View

 Yeni Sanayi Mahallesi Devlet Karayolu Caddesi 127/C 09900 Nazilli - Aydın Turkey Made in Turkey	Mod. UDR 7 SCE						
	Fam. Freezer-Ice Cream Chest						
	230 V ~ 60 Hz		IP 20		ELEK. GÜVENLİK SINIFI SAFETY CLASS (EN 60335-2-89)	1	Licence Holder
AYDINLATMA GÜCÜ LIGHT POWER		11 W	ISITICI GÜCÜ HEATER POWER		-	W	
TOPLAM GÜÇ RATED POWER		199 W	DEFROST GÜCÜ DEFROSTING POWER		-	W	ENERJİ TÜKETİMİ ENERGY CONSUMP.
TOPLAM AKIM RATED CURRENT		1,30 A	DEFROST AKIMI DEFROSTING CURRENT		-	A	3,27 kWh/24h
 1 SOĞUTUCU AKIŞKAN TİPİ REFRIGERANT TYPE	R290		 1 SOĞUTUCU AKIŞKAN MİKTARI REFRIGERANT WEIGHT	100 gr		KÖPÜK AJAN FOAMING AGENT ISO-CYCLO-PENTANE	
 2 SOĞUTUCU AKIŞKAN TİPİ REFRIGERANT TYPE	-		 2 SOĞUTUCU AKIŞKAN MİKTARI REFRIGERANT WEIGHT	-			
URUN İKLİM SINIFI PRODUCT CLASS (EN 23953)	7 / L1		SERİ NUMARA SERIAL NUMBER	-		Ürt. Tarihi Prod. Date	
NET HACİM NET VOLUME 312 L	BAR CODE						

UK

Model / Model

UDR 7 SCE

Yıl - Marka / Year - Customer

2017

UGUR

AB UYGUNLUK BEYANI / EU - DECLARATION OF CONFORMITY

Görünüş / View

EN



EU DECLARATION OF CONFORMITY

We: UGUR Soğutma Makinaları Sanayi ve Ticaret A.S.
Yeni Sanayi Mahallesi Devlet Karayolu Caddesi nr 127/C - 09900 Nazilli - Aydın - TURKEY

Declare under our own responsibility that the product:

UDR 7 SCE

To which this declaration refers is in compliance with the following:

MACHINERY SAFETY - DIRECTIVES 2006/42/CE (Machine) and 2014/35/UE (Low Voltage)

EN 60335-1: 2012-01+A11	Safety of household and similar electrical appliances - Part 1 - General requirements
EN 60335-2-89 : 2010	Safety of household and similar electrical appliances - Part 2-89 - Specific requirements for Commercial refrigerator and freezers.
EN 62233 : 2008	Measurements method for Electromagnetic Field (EMF) of Household Appliances and similar apparatus with regard to Human exposure
EN 62471 : 2009	Photo biological safety of lamps and lamp system

ELECTROMAGNETIC COMPATIBILITY (EMC) - DIRECTIVE 2014/30/UE (harmonisation of the laws relating to EMC)

EN 55014-1: 2006+A1+A2	Electromagnetic compatibility - Requirements for household appliances, electric tools and similar apparatus. Part 1: Emission. "Fifth Edition Technical File 9159 (January 2008) with amendment A1 Technical File 10790 (October 2010) and amendment A2 Technical File 11786 (February 2012)
EN 55014-2 : 1997+A1+A2	Electromagnetic compatibility - Requirements for household appliances, electric tools and similar apparatus. Part 2: Immunity - Product family standard. First Edition Technical File 4788 - (October 1998) with amendments: A1 Technical File 6577 (August 2002) and amendment and A2 Technical File 9942 (August 2009).
EN61000-3-2 : 2006+A1+A2	Electromagnetic Compatibility (EMC) - Part 3-2: Limits for harmonic current emissions (equipment input current ≤ 16A per phase). Technical File 8802 (April 2007) IV Edition with amendment A1/A2 Technical File 11514 (September 2011).
EN 61000-3-3 : 2013	Electromagnetic Compatibility (EMC) - Part 3: Limits. Section 3: Limitation of voltage fluctuations and flicker in low-voltage supply systems for equipment with rated current ≤ 16A. II Edition. Technical File 13414 (March 2014)

PRESSURE EQUIPMENT DIRECTIVE (PED) 2014/68/UE

As the equipment falls into a class lower than I, this directive does not apply to the product (art.1 par.3.6)

ECODESIGN - DIRECTIVE 2009/125/CE

Dir. 2010/30/UE: 19/05/2010	Energy Consumption Labelling Indications by Energy-related products
Reg. (UE) 2015/1095 : 05/05/2015	Ecodesign requirements for Prof. refrigerated storage cabinets, Blast units, condensing units and process chiller
Reg. (UE) 2015/1094 : 05/05/2015	Supplementing 2010/30 with regard to the energy labelling of Professional refrigerated storage cabinets

FOODSTAFF COMPATIBILITY

Regulation CE Nr. 10/2011 (replacing dir. 2002/72 and amending: dir2004/19 - dir2005/79 - dir2007/19 - dir2008/89)

Regulation (CE) Nr. 1935/2004	Materials and articles intended to come into contact with food
Regulation (CE) Nr. 2023/2006 (amending reg. 1935/2004)	Good manufacturing practise for materials and articles intended to come into contact with food
Regulation (CE) Nr. 282/2008 (amending reg. 2023/2006)	Recycled plastic Materials and articles intended to come into contact with food

ROHS AND WEEE - Directive 2011/65/UE - Directive 2002/96/CE

EN 50581 : 2012	Technical documentation for the assessment of electrical and electronic products with respect to the restriction of hazardous substances.
-----------------	---

REACH (Registration, Evaluation, Authorisation and restriction of Chemicals)

Regulation (CE) Nr. 1907/2006	Registration, Evaluation, Authorisation and restriction of Chemicals (REACH), establishing a European Chemicals Agency, amending dir. 1999/45 and replacing the following: Reg. CEE nr. 793/93 - Reg. CEE nr. 1488/94 - dir. 76/769/CEE - dir. 91/155/CEE - dir. 93/67/CEE - dir. 93/105/CE - dir. 2000/21/CE.
-------------------------------	--

SUBSTANCES THAT DEplete THE OZONE LAYER

Regulation (CE) Nr. 1005/2009	Rules on the production, import, export, placing on the market, use recovery, recycling, reclamation and destruction of substances that deplete the ozone layer and of equipment containing those substances.
-------------------------------	---

The person authorized to draw-up the Technical Documentation is:

Aydin Cankaya (Laboratory Manager).

Nazilli: 01/07/2016
(Place and date of emission)

Aydin Cankaya



UK

Model / Model

UDR 7 SCE

Yıl - Marka / Year - Customer

2017

UGUR

KAPASİTE / CAPACITY

Kapasite	CAPACITY	[Birim] / [Units]	G	W	D	D	Y	H
Brüt Hacim (EN 23953'e göre)	Gross Volume (acc. to EN 23953)	[lt]	397,7					
Net Hacim (EN 23953'e göre)	Net Volume (acc. to EN 23953)	[lt]	312,7					
Sepet (GxDxY)	Basket (WxDxH)	[mm]	-	-	-	-	-	-
Dondurma Kovası nr	Ice Cream Tray nr	-	7	-	-	-	-	-
Raflar (GxDxY)	Shelves (WxDxH)	[mm]	-	-	-	-	-	-
Adım tel sepet (merkezden merkeze)	Basket wires pitch (from center to center)	[mm]	-					
Adım tel raflar (merkezden merkeze)	Shelf wires pitch (from center to center)	[mm]	-					
Sepet No	Nr of Baskets	[adet] / [pcs]	-					
Raflar No	Nr of Shelves	[adet] / [pcs]	-					
330 ml Kutu	330 ml Can	[adet] / [pcs]	-					
500 ml Kutu	500 ml Can	[adet] / [pcs]	-					
500 ml PET	500 ml PET	[adet] / [pcs]	-					

330 ml Kutu / 330 ml Can

500 ml Kutu / 500 ml Can

UK

Model / Model	UDR 7 SCE	
Yıl - Marka / Year - Customer	2017	UGUR

500 ml PET / 500 ml PET

UK

Model / Model

UDR 7 SCE

Yıl - Marka / Year - Customer

2017

UGUR

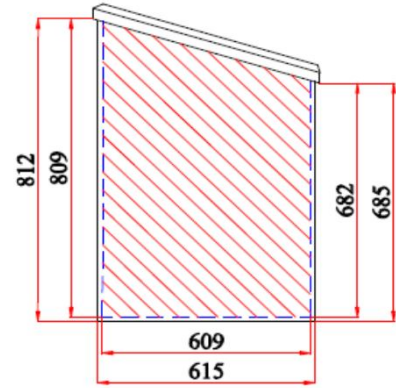
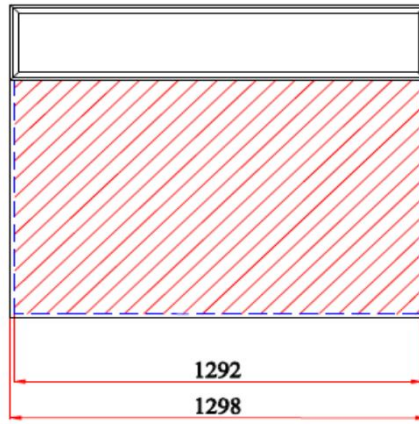
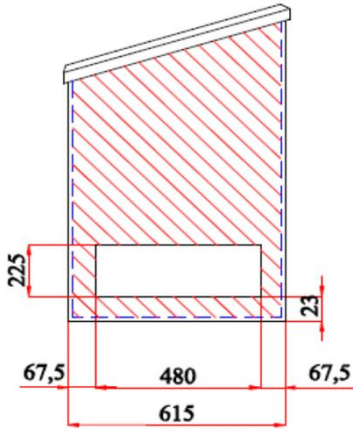
STICKER ALANLARI / STICKER AREA

Görünüş / View

SAG YAN

ÖN

SOL YAN



Ana Ölçüler	Dimensions	[Birim] / [Units]	Genişlik / Width	Yükseklik / Height
Sağ Sticker	Right Sticker	[mm]	609	682 & 809
Sol Sticker	Left Sticker	[mm]	609	682 & 809
Ön Sticker	Front Sticker	[mm]	1292	682
Arka Sticker	Back Sticker	[mm]	-	-
Kanopi Baskı Alanı	Canopy Printable Area	[mm]	-	-
Kanopi Görünür Alan	Canopy Viewable Area	[mm]	-	-
Üst Kapak Sticker Alanı	Top Lid Sticker Area	[mm]	-	-
Alt Kapak Sticker Alanı	Bottom Lid Sticker Area	[mm]	-	-

FR.AG.037_00 Rev/Yayın Tarihi: 02.01.2017