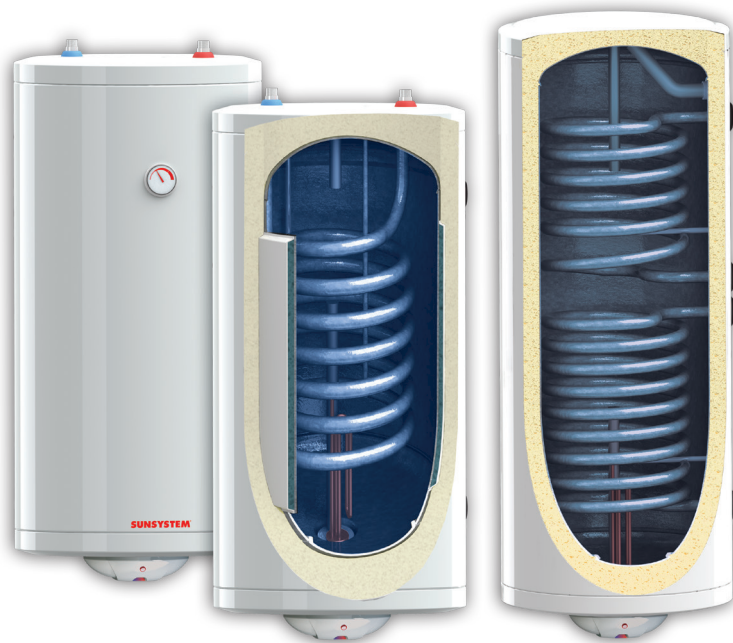


# SUNSYSTEM®

## БЫТОВЫЕ БОЙЛЕРЫ

ВЕРТИКАЛЬНЫЕ И ГОРИЗОНТАЛЬНЫЕ МОДЕЛИ  
50 L, 80 L, 100 L, 120 L, 150 L, 200 L



**ИНСТРУКЦИЯ**  
**по УСТАНОВКЕ и ЭКСПЛУАТАЦИИ**

**RU**

Версия 3.1

**СОДЕРЖАНИЕ:**

	<b>ВВЕДЕНИЕ .....</b>	<b>3</b>
<b>1.</b>	<b>ТРЕБОВАНИЯ К УСТАНОВКЕ .....</b>	<b>4</b>
<b>2.</b>	<b>ПРОФИЛАКТИКА И ОБСЛУЖИВАНИЕ.....</b>	<b>6</b>
<b>3.</b>	<b>ПОДКЛЮЧЕНИЕ ПРЕДОХРАНИТЕЛЬНОГО КЛАПАНА КОТЛА.....</b>	<b>6</b>
<b>4.</b>	<b>ЭЛЕКТРОНАГРЕВАТЕЛЬ .....</b>	<b>7</b>
<b>5.</b>	<b>АНОДНЫЙ ПРОТЕКТО.....</b>	<b>7</b>
<b>6.</b>	<b>БОЙЛЕР MB NL2 V/EL - электрический.....</b>	<b>8</b>
<b>7.</b>	<b>БОЙЛЕР MB NL2 H/EL - электрический.....</b>	<b>9</b>
<b>8.</b>	<b>БОЙЛЕР MB NL2 V/S1 - с одним теплообменником.....</b>	<b>10</b>
<b>9.</b>	<b>БОЙЛЕР MB NL2 H/S1 - с одним теплообменником.....</b>	<b>11</b>
<b>10.</b>	<b>БОЙЛЕР MB-L NL2 V/S1 - с одним теплообменником.....</b>	<b>12</b>
<b>11.</b>	<b>БОЙЛЕР MB NL2 PRL - с двумя параллельные теплообменниками.....</b>	<b>13</b>
<b>12.</b>	<b>БОЙЛЕР BB NL2 V/EL - электрический.....</b>	<b>14</b>
<b>13.</b>	<b>БОЙЛЕР BB NL2 H/EL - электрический.....</b>	<b>15</b>
<b>14.</b>	<b>БОЙЛЕР BB NL2 V/S1 - с одним теплообменником.....</b>	<b>16</b>
<b>15.</b>	<b>БОЙЛЕР BB-L NL2 V/S1 - с одним теплообменником.....</b>	<b>17</b>
<b>16.</b>	<b>БОЙЛЕР BB NL2 H/S1 - с одним теплообменником.....</b>	<b>18</b>
<b>17.</b>	<b>БОЙЛЕР BB NL2 V/S2 - с двумя теплообменниками.....</b>	<b>19</b>
<b>18.</b>	<b>БОЙЛЕР NL2 BB PRL - с двумя параллельные теплообменниками.....</b>	<b>20</b>
<b>19.</b>	<b>ТРАНСПОРТИРОВКА И УПАКОВКА .....</b>	<b>22</b>
<b>20.</b>	<b>ГАРАНТИИ .....</b>	<b>22</b>
<b>21.</b>	<b>ПЕРЕРАБОТКА И УТИЛИЗАЦИЯ .....</b>	<b>23</b>

## ВВЕДЕНИЕ

**NES Ltd.** основана в г. Шумене и специализируется в производстве альтернативных источников энергии. В фирме работают более 360 высококвалифицированных работников и служащих. Предприятие располагает собственной производственной базой общей площадью 30 000 м<sup>2</sup>. Неоднократно продукция компании удостоивалась золотых отличий на международной выставке в г.Пловдиве. С 2004 г. производство сертифицируется по системе качества ISO 9001:2000, а с 2005 г. мы получили сертификат CE и TUV.

Несколько лет предприятие разрабатывает, производит и представляет на рынке солнечные системы марки **SUNSYSTEM**, которые находят все большую реализацию как

на Болгарском, так и на международном рынке. Фирма располагает сформированной дистрибьюторской сетью по всей стране, которая состоит из 52 дистрибьюторов и 100 диллеров. На международном уровне **NES Ltd.** в настоящий момент располагает филиалами в Италии, Испании и Румынии. Продукция реализуется в страны Европы, Африки, Азии.

### Уважаемые клиенты,

Мы надеемся, что купленный вами прибор поможет создать уют в вашем доме и снизить расходы по электроэнергии. Данное техническое описание и инструкция по эксплуатации

создано с целью ознакомить вас с продуктом и условиями его правильной установки и эксплуатации. Соблюдение покупателем указаний данной инструкции находится в его интересах и является одним из гарантийных условий.

Бойлеры используют для обеспечения бытовой горячей водой. Они могут комбинироваться с солнечной панелью-коллектором и/или с котлом. Обеспечивать БГВ большое количество

потребителей и централизованно распределять бытовую воду. Бойлеры модели MB NL S1, BB NL S1 и BB NL S2 соответственно с одним или двумя встроенным теплообменника, который предназначен для подключения к солнечной установке, и / или котла.

Изготовлены согласно всем требованиям безопасности и высокого качества Европейского союза.

### Преимущества:

- высокоэффективная теплоизоляция: твердый PPU 20 mm для моделей MB NL 80, 100 и 120 л.

- твердый PPU 32,5 mm для моделей BB NL 80, 100, 120, 150 и 200 л.

- большая теплообменная поверхность теплообменника, обеспечивающая быстрый и эффективный перенос на тепла.

- сочетание двух независимых тепловых источников для нагрева / котел и солнечная система / в водосодержателе малого литража.

## 1. ТРЕБОВАНИЯ К УСТАНОВКЕ

### 1.1. Установка бойлера в помещении

- Температура в помещении, где установлен прибор, всегда должна превышать 0 °С.
- На канализационной установке должен быть сифон.
- Обязательно наличие сифонной установки для сточных вод.
- Длина соединительных труб от котла к потребителю должна быть как можно короче, чтобы снизить тепловые потери.
- Обязательно оставляйте расстояние между прибором и окружающими стенами, чтобы его можно было беспрепятственно осмотреть и привязать к установке.
- Ориентация установки водонагревателя, указанная в названии модели - V - вертикальная и H - горизонтальная установка, не должна изменяться. Горизонтальные модели всегда устанавливаются так, чтобы электрическая часть находилась слева.
- Котел крепится к стене помещения стальными болтами (шпильками) диаметром 10-12 мм, которые прочно фиксируются в стене. Запрещается устанавливать водонагреватель на декоративные стены.

### 1.2. Подключение бойлера к водопроводу.

- Установка, к которой подключен бойлер, и входящие в нее элементы должны выдерживать постоянную температуру 85 °С и давление, вдвое превышающее рабочую температуру кбойлера.
- На трубу холодной воды ОБЯЗАТЕЛЬНО установить предохранительный клапан (входит в комплект), соблюдая стрелку на его корпусе, показывающую направление потока воды через нее.



**ВАЖНЫЙ!** Там не должно быть запорное или обратный клапан между предохранительным клапаном и бойлером. Не блокируйте боковое отверстие и / или блокируйте рычаг клапана. Отказ или неправильная установка предохранительного клапана является основанием для аннулирования гарантии на устройство.

### • Проводное соединение (шланг) предохранительного клапана.

Во время работы бойлера в некоторых случаях возможен выпуск небольшого количества воды из предохранительного клапана из-за линейного расширения воды. По этой причине необходимо построить дренажное соединение, которое должно быть выполнено в соответствии с местными и европейскими стандартами и правилами безопасности! Он должен иметь достаточный уклон для слива воды. Оба конца должны быть открыты для атмосферы и защищены от замерзания. При установке трубы примите меры против ожогов при срабатывании клапана.

- Не превышайте рабочее давление 0,8 МПа (8 бар).
- Если трубы водопровода изготовлены из меди или другого металла, кроме стали, а также при использовании латунных соединительных элементов, на входе и выходе водонагревателя обязательно установить диэлектрическую арматуру.
- Если есть опасность замерзания воды в резервуаре для воды: полностью слейте воду из резервуара или дайте бойлеру работать постоянно.
- **Регулятор давления.** В случае, если давление в сети водоснабжения выше 5 бар, желательно установить регулятор давления на входе холодной воды. Мы рекомендуем установить регулятор на 4 бара, что обеспечивает правильную работу продукта и его оптимальный срок службы.
- **Расширительный бак.** Мы рекомендуем установить расширительный бак для поглощения расширения воды при нагревании.

Объем и тип определяются квалифицированным конструктором в соответствии с техническими данными бойлера, установленной системы, а также местными и европейскими стандартами безопасности! Установка выполняется квалифицированным специалистом в соответствии с его инструкцией по эксплуатации.

- **Изоляция труб.** Чтобы оптимизировать эффективность устройства, мы рекомендуем покрыть все его оконечные устройства и соединенные с ними элементы подходящим теплоизоляционным материалом.

- Перед заполнением бойлера водой проверьте все резьбовые соединения (болты крышки фланца, заглушки и анод). В очень редких случаях - при транспортировке, погрузке и разгрузке возможно ослабление болтовых соединений. Момент затяжки болтов на смотровой крышке составляет 160-190 Nm.

- **Наполнение бойлера водой**

- На самом дальнем смесителе открывается кран горячей воды.
- Кран подачи воды в бойлер открыт.
- Предполагается, что система будет деаэрирована, свидетельством чего является плотная и сильная струя воды из открытого смесителя.

- Убедитесь в отсутствии протечек в трубных соединениях установки и болтовых соединениях на крышке фланца бойлера. При необходимости - подтянуть.

- Проверьте предохранительный клапан, подняв рычаг - густая и сильная струя воды должна течь через его боковое отверстие в течение примерно минуты.

Такую проверку исправности клапана рекомендуется производить периодически каждые 2 недели или при каждой остановке и запуске центрального водоснабжения установки.

Если при нормальном давлении в установке вода не вытекает из отверстия клапана или поток слабый, ее необходимо заменить.

- **Слив воды из бойлера**

- Прибор отключен от электросети.
- Закройте кран воды, поступающей в бойлер.

- Откройте кран горячей воды на смесителе или снимите штуцер выхода горячей воды на бойлере.

- Поднимите рычаг предохранительного клапана и дождитесь, пока вода не перестанет вытекать из его бокового отверстия.

При этом следует учитывать, что перечисленные выше действия не обеспечивают полного слива воды из сосуда. Сделать это может только специалист, поскольку предполагает снятие крышки фланца бойлера.



**ВАЖНЫЙ!** Запрещается включать питание и / или циркуляцию теплоносителя через теплообменники котла при частично или полностью пустом резервуаре для воды.

### 1.3. Подключение встроенного теплообменника к установке дополнительного источника тепла.

Подключение осуществляется при соблюдении всех требований компании, разработавшей установку. Запрещается устанавливать запорную арматуру как на входе, так и на выходе теплообменника. Для повышения эффективности теплообменника обязательно привод теплоносителя от циркуляционного насоса. Водный раствор пропилен (этилен) гликоля в жидкой фазе с составом и значениями показателей в допустимых нормах, определенных нормативными актами водного законодательства или специальный водный раствор, не агрессивный по отношению к материалу теплообменника. используется как теплоноситель. Необходимо, чтобы теплоноситель имел температуру не выше 85 ° C и в его контуре было установлено регулирующее устройство с подходящей настройкой температуры, не допускающее срабатывания тепловой защиты термостата при нормальной работе прибора. Если теплообменник временно не будет использоваться и не подключен к установке дополнительного источника тепла, его необходимо заполнить раствором пропиленгликоля, подходящим для систем отопления. Подключение бойлера с теплообменником к дополнительному источнику тепла выполняется только квалифицированным персоналом в соответствии с проектом, разработанным специализированной компанией в данной сфере.

**1.4. Подключение к электроустановке**



**ВАЖНЫЙ!** Перед подключением котла к электросети убедитесь, что его резервуар для воды наполнен водой!

Этот прибор должен быть подключен к цепи заземления электроустановки. Водонагреватель питается по отдельной цепи, заполненной трехжильным изолированным кабелем сечением на каждую жилу, 2,5мм<sup>2</sup>.



**ВАЖНЫЙ!** В электрической цепи, питающей водонагреватель, в обязательном порядке устанавливается предохранитель (10 А при мощности нагревателя до 2 кВт и 16 А при мощности 3 кВт), обеспечивающий полное отключение всех полюсов в случае Категория перенапряжения III.

Рекомендуется, если действующие нормы его не обязывают, установить в токовую цепь защиту от тока короткого замыкания. Фазный провод силового кабеля подключается к клемме термостата с маркировкой L, нейтраль - к клемме с буквой N, а защитный - к шпильке крышки фланца. Чтобы обезопасить шнур питания от смещения, необходимо затянуть его в скобе, расположенной рядом с отверстием для кабеля на пластиковой крышке бойлера.

Полное отключение водонагревателя от электроустановки производится внешним выключателем (не входит в комплект), установленным в электрической цепи между предохранителем и бойлером.



**ВАЖНЫЙ!** Подключение электронагревателя и проверка работоспособности водонагревателя должны выполняться только квалифицированными электриками.

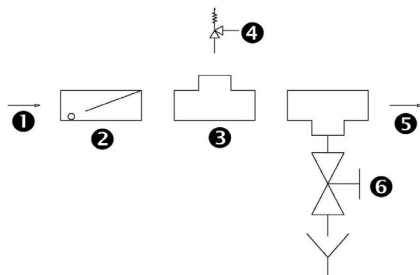
**2. ПРОФИЛАКТИКА и ОБСЛУЖИВАНИЕ**

Это устройство не предназначено для использования людьми (включая детей) с физическими, сенсорными или умственными недостатками или людьми без опыта работы, за исключением случаев, когда ими управляет кто-либо, ответственный за их безопасность, или если они не были заранее проинструктированы для работы с устройством.

Не позволяйте детям играть с прибором.

- Периодически открывайте предохранительный клапан, чтобы проверить его работоспособность.
- Для надежной работы котла в районах с известковой водой рекомендуется обработать его смягчителем.
- Бак для воды котла рекомендуется очищать от известняка не реже одного раза в 2 года, и этот период может быть сокращен в зависимости от жесткости воды. Не используйте острые инструменты для удаления известкового налета с эмалированной поверхности резервуара для воды. При чистке желательно осмотреть анодный протектор и при необходимости заменить. Эту процедуру должен выполнять только специалист.

**3. ПОДКЛЮЧЕНИЕ ПРЕДОХРАНИТЕЛЬНОГО КЛАПАНА КОТЛА**



*Символы:*

1. Вход холодной воды - сеть.
2. Обратный клапан.
3. Тройник
4. Клапан сброса давления.
5. Вход холодной воды - бойлер.

**6. Запорный вентиль (слив).**

Между предохранительным клапаном и входом холодной воды в котел, не должно быть никаких запорных арматур!

**4. ЭЛЕКТРОНАГРЕВАТЕЛЬ**

Бытовые Бойлеры SUNSYSTEM укомплектованные с электрическим нагревателем :

**1500W, 2000W или 3000W / 230 V.**

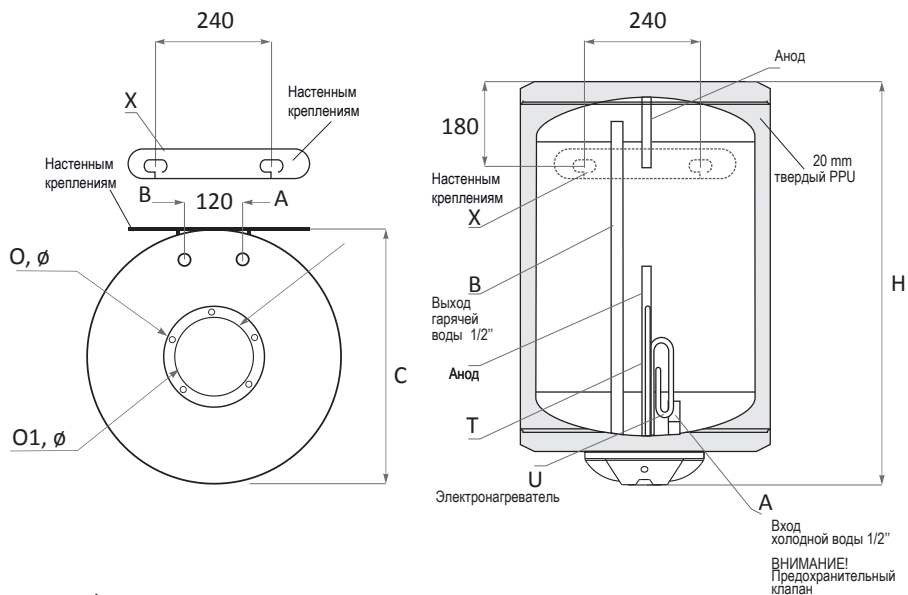
Также укомплектован терморегулятор с двойной защитой обхватом регулирования от 30°C до 80°C. Температура срабатывания 95°C; 3+2 контакта 10 (2,5) A - 230 V; защита IP 40, дифференциал 8°C±3°C.



**ВАЖНО:** Подключение электронагревателя осуществляется только квалифицированными электриками - специалистами. При подключении нагревателя к электрической сети необходимо внимательно и правильно произвести зануление!

**5. АНТИКОРРОЗИОННАЯ ЗАЩИТА-МАГНИЕВЫЙ АНОД**

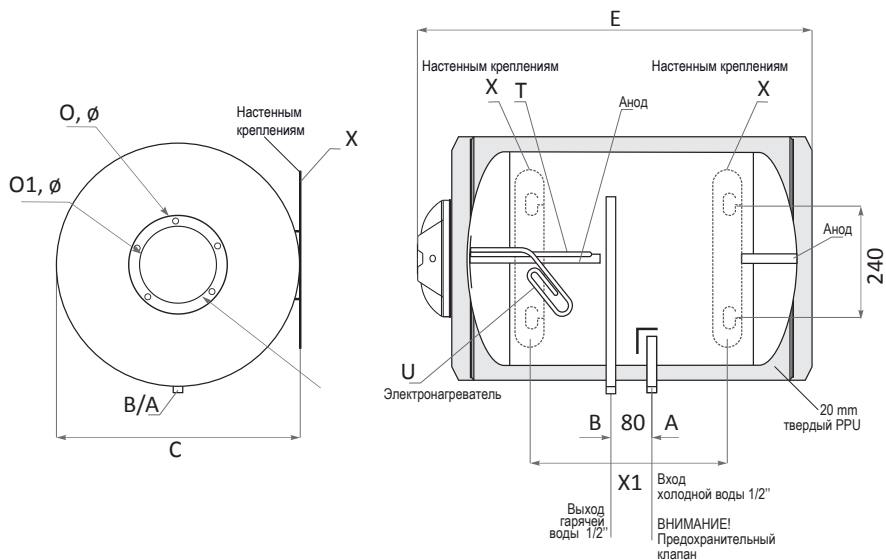
Протектор магниевого анода защищает от коррозии внутренней поверхности бака для воды. Со временем в процессе эксплуатации изделия под воздействием высокой температуры откладывается известняк (так называемая накипь). Поэтому мы рекомендуем каждые два года обслуживать изделие в авторизованном сервисном центре. Профилактика должна включать осмотр и очистку анодного протектора, который при необходимости заменяется новым. Проведенная профилактика отражается в гарантийном талоне изделия.

**6. БОЙЛЕР MB NL2 V/EL - 50 л, 80 л, 100 л, 120 л.  
Электрический. Вертикальные модели.**

**MB NL2 V/EL 50-120 L**

		MB NL2 V/EL 50	MB NL2 V/EL 80	MB NL2 V/EL 100	MB NL2 V/EL 120
Объем	L	50	80	100	120
Высота	H, мм	600	800	960	1120
Диаметр	D, мм	Ø 440	Ø 440	Ø 440	Ø 440
Изоляция	mm	20 mm твердый PPU			
Рабочее давление / макс. Температура	bar/°C	8/95	8/95	8/95	8/95
Давление при испытании бака	bar	13	13	13	13
Эл. нагреватель (опциональная мощность)	kW	2/3	2/3	2/3	2/3
Вес	kg	24.6	30	35	39.4
Вход холодной воды	A	Rp 1/2"	Rp 1/2"	Rp 1/2"	Rp 1/2"
Выход горячей воды	B	Rp 1/2"	Rp 1/2"	Rp 1/2"	Rp 1/2"
Смотровое отверстие /фланец	O, O1, мм	Ø 132/90	Ø 132/90	Ø 132/90	Ø 132/90
Анодный протектор	P1, P2	✓/✓	✓/✓	✓/✓	✓/✓
Терморегулятор	T	✓	✓	✓	✓
Настенным креплениям	X	✓	✓	✓	✓

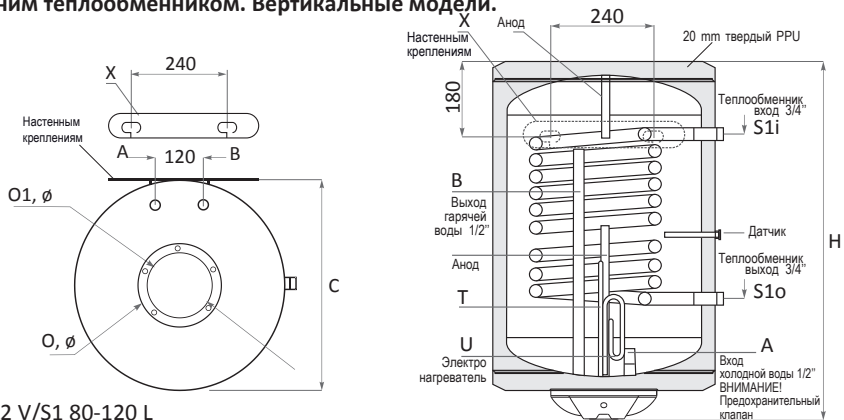


**7. БОЙЛЕР MB NL2 H/EL - 80 л, 100 л, 120 л.**  
**Электрический. Горизонтальные модели.**



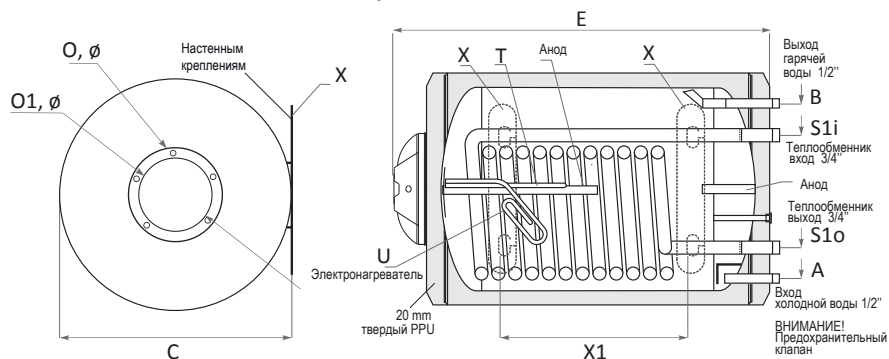
MB NL2 H/EL 80-120 L

		MB NL2 H/EL 80	MB NL2 H/EL 100	MB NL2 H/EL 120
Объем	L	80	100	120
Длина	E, mm	800	960	1120
Диаметр	D, mm	Ø 440	Ø 440	Ø 440
Изоляция	mm	20 mm твердый PPU		
Рабочее давление / макс. Температура	bar/°C	8/95	8/95	8/95
Давление при испытании бака	bar	13	13	13
Нагревательный элемент (опц. мощность)	kW	2/3	2/3	2/3
Вес	kg	30	35	39.4
Вход холодной воды	A	Rp 1/2"	Rp 1/2"	Rp 1/2"
Выход горячей воды	B	Rp 1/2"	Rp 1/2"	Rp 1/2"
Смотровое отверстие / фланец	O, O1, mm,	Ø 132/90	Ø 132/90	Ø 132/90
Анодный протектор	P1, P2	✓/✓	✓/✓	✓/✓
Терморегулятор	T	✓	✓	✓
Расстояние между двумя настенными креплениями	X1, mm	380	540	700

**8. БОЙЛЕР MB NL2 V/S1 - 80 л, 100 л, 120 л.**
**С одним теплообменником. Вертикальные модели.**

**MB NL2 V/S1 80-120 L**

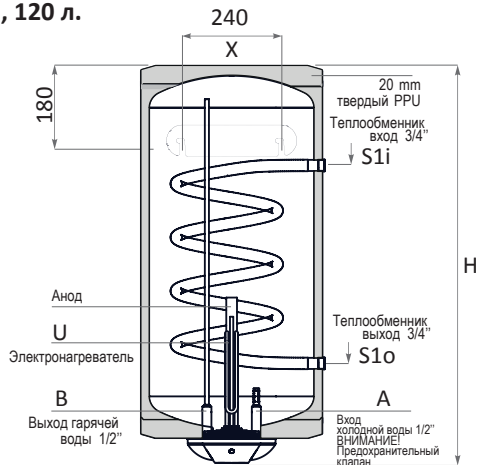
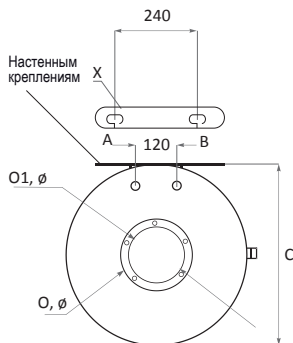
		<b>MB NL2 V/S1 80</b>	<b>MB NL2 V/S1 100</b>	<b>MB NL2 V/S1 120</b>
Объем	L	80	100	120
Высота	H, mm	800	960	1120
Диаметр	D, mm	∅ 440	∅ 440	∅ 440
Изоляция	mm	20 mm твердый PPU		
Рабочее давление / макс. Температура	bar/°C	8/95	8/95	8/95
Давление при испытании бака	bar	13	13	13
Эл. нагреватель (опциональная мощность)	kW	2/3	2/3	2/3
Вес	kg	36.4	43.6	49
Вход холодной воды	A	Rp 1/2"	Rp 1/2"	Rp 1/2"
Выход горячей воды	B	Rp 1/2"	Rp 1/2"	Rp 1/2"
Рабочее давление / Максимальное температура теплообменника S1	bar/°C	16/110	16/110	16/110
Давление при испытании теплообм. S1	bar	25	25	25
Объем теплообменника S1	L	2.04	2.70	2.70
Площадь теплообменника S1	m <sup>2</sup>	0.40	0.53	0.53
Вход теплообменника	S1i, mm, Rp3/4"	426	540	540
Выход теплообменника	S1o, mm, Rp3/4"	140	140	140
Длительная мощность в соответствии с DIN 4708, 80/60/45°C, S1	kW (m3/h)	8.2(0.20)	9(0.22)	9(0.22)
NL - коэффициент мощности при 60°C, S1	NL 60°C	1	1.3	1.3
Перепад давления Δp, S1	Δp, mbar	50	55	55
Смотровое отверстие / фланец	O, O1, ∅, mm	132/90	132/90	132/90
Анодный протектор	P1, P2	✓/✓	✓/✓	✓/✓
Терморегулятор	T	✓	✓	✓
Настенным креплениям	X, mm	✓	✓	✓

**9. БОЙЛЕР MB NL2 H/S1 - 80 л, 100 л, 120 л.**  
 С одним теплообменником. Горизонтальные модели.



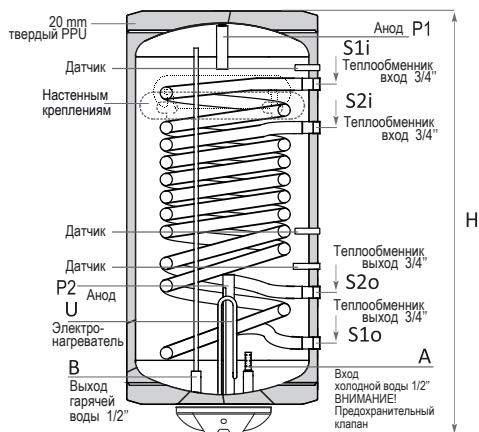
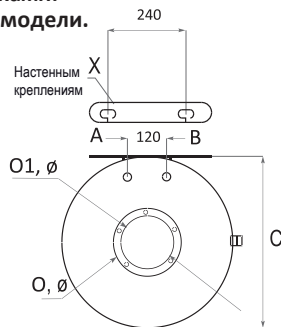
MB NL2 H/S1 80-120 L

		MB NL2 H/S1 80	MB NL2 H/S1 100	MB NL2 H/S1 120
Объем	L	80	100	120
Длина	E, mm	800	960	1120
Диаметр	D, mm	Ø 440	Ø 440	Ø 440
Изоляция	mm	20 mm твердый PPU		
Рабочее давление / макс. Температура	bar/°C	8/95	8/95	8/95
Давление при испытании бака	bar	13	13	13
Нагревательный элемент (опц. мощность)	kW	1.5	1.5	1.5
Вес	kg	36.4	43.6	49
Вход холодной воды	A, mm, Rp 1/2"	45	45	45
Выход горячей воды	B, mm, Rp 1/2"	395	395	395
Рабочее давление / Максимальное температура теплообменника S1	bar/°C	16/110	16/110	16/110
Давление при испытании теплообм. S1	bar	25	25	25
Объем теплообменника S1	L	2.04	2.70	2.70
Площадь теплообменника S1	m <sup>2</sup>	0.40	0.53	0.53
Вход теплообменника	S1i, mm, Rp3/4"	350	350	350
Выход теплообменника	S1o, mm, Rp3/4"	100	100	100
Длительная мощность в соответствии с DIN 4708, 80/60/45°C, S1	kW (m3/h)	8.2(0.20)	9(0.22)	9(0.22)
NL - коэффициент мощности при 60°C, S1	NL 60°C	1	1.3	1.3
Перепад давления Δp, S1	Δp, mbar	50	55	55
Смотровое отверстие / фланец	O, O1, Ø, mm	132/90	132/90	132/90
Анодный протектор	P1, P2	✓/✓	✓/✓	✓/✓
Терморегулятор	T	✓	✓	✓
Расстояние между двумя настенными креплениями	X1, mm	380	540	700

**10. БОЙЛЕР MB-L NL2 V/S1 - 80 л, 100 л, 120 л.**
**С одним теплообменником.  
Вертикальные модели**


		MB-L NL2 V/S1 80	MB-L NL2 V/S1 100	MB-L NL2 V/S1 120
Объем	L	80	100	120
Высота	H, mm	800	960	1120
Диаметр	D, mm	Ø 440	Ø 440	Ø 440
Изоляция	mm	20 mm твердый PPU		
Рабочее давление / макс. Температура	bar/°C	8/95	8/95	8/95
Давление при испытании бака	bar	13	13	13
Эл. нагреватель (опциональная мощность)	kW	2/3	2/3	2/3
Вес	kg	31	40	42
Вход холодной воды	A	Rp 1/2"	Rp 1/2"	Rp 1/2"
Выход горячей воды	B	Rp 1/2"	Rp 1/2"	Rp 1/2"
Рабочее давление / Максимальное температура теплообменника S1	bar/°C	16/110	16/110	16/110
Давление при испытании теплообм. S1	bar	25	25	25
Объем теплообменника S1	L	1.1	1.5	1.5
Площадь теплообменника S1	m <sup>2</sup>	0.2	0.3	0.3
Вход теплообменника	S1i, mm, Rp3/4"	560	660	660
Выход теплообменника	S1o, mm, Rp3/4"	180	180	180
Длительная мощность в соответствии с DIN 4708, 80/60/45°C, S1	kW (m3/h)	2.9(0.07)	6(0.14)	6(0.14)
NL - коэффициент мощности при 60°C, S1	NL 60°C	1	1.3	1.3
Перепад давления Δp, S1	Δp, mbar	50	55	55
Смотровое отверстие /фланец	O, O1, Ø, mm	132/90	132/90	132/90
Анодный протектор	P	✓	✓	✓
Терморегулятор	T	✓	✓	✓
Настенным креплениям	X, mm	✓	✓	✓

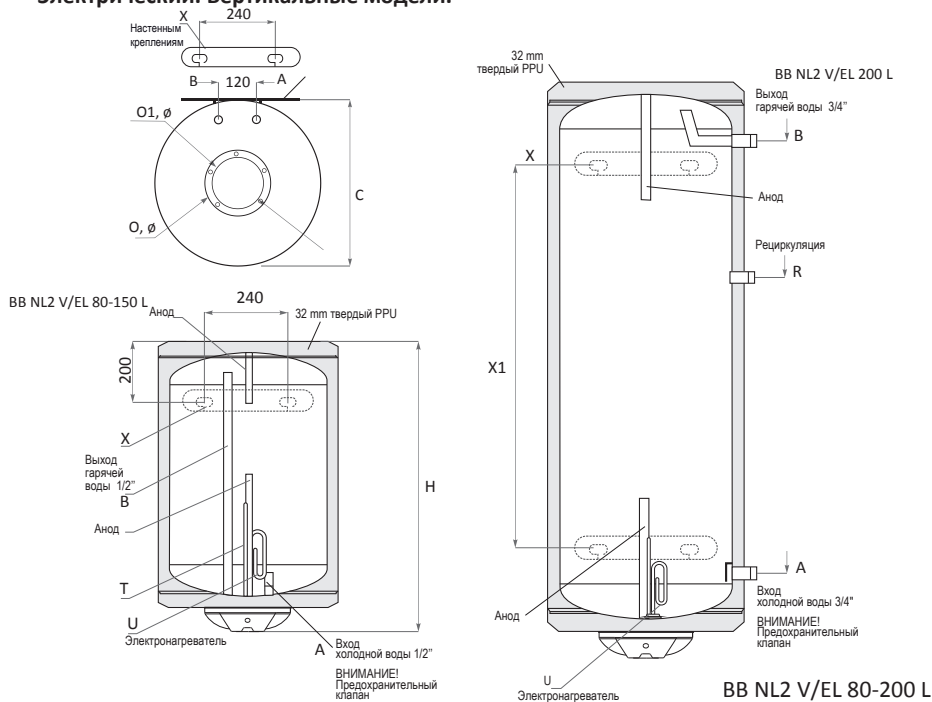
**11. БОЙЛЕР MB NL2 PRL - 100 л, 120 л.**  
**С двумя параллельными теплообменниками.**  
**Вертикальные модели.**



		MB NL2 PRL 100	MB NL2 PRL 120
Объем	L	100	120
Высота	H, mm	960	1120
Диаметр	D, mm	Ø 440	Ø 440
Изоляция	mm	20 mm твердый PPU	
Рабочее давление / макс. Температура	bar/°C	8/95	8/95
Давление при испытании бака	bar	13	13
Эл. нагреватель (опциональная мощность)	kW	2/3	2/3
Вес	kg	48	52
Вход холодной воды	A	Rp 1/2"	Rp 1/2"
Выход горячей воды	B	Rp 1/2"	Rp 1/2"
Рабочее давление / Максимальное температура теплообменника S1/S2	bar/°C	16/110	16/110
Давление при испытании теплообм. S1/S2	bar	25	25
Объем теплообменника S1/S2	L	2.8/1.6	2.8/1.6
Площадь теплообменника S1/S2	m²	0.54/0.31	0.54/0.31
Вход теплообменника S1	S1i, mm, Rp 3/4"	738	738
Выход теплообменника S1	S1o, mm, Rp 3/4"	141	141
Вход теплообменника S2	S2i, mm, Rp 3/4"	638	638
Выход теплообменника S2	S2o, mm, Rp 3/4"	258	258
Длительная мощность в соответствии с DIN 4708, 80/60/45°C, S1/S2	kW (m3/h)	9(0.22)/8(0.2)	9(0.22)/8(0.2)
NL - коэффициент мощности при 60°C, S1/S2	NL 60°C	1.3/1	1.3/1
Перепад давления Δp, S1/S2	Δp, mbar	55/50	55/50
Смотровое отверстие / фланец	O, O1, Ø, mm	132/90	132/90
Анодный протектор	P1, P2	✓/✓	✓/✓
Терморегулятор	T	✓	✓
Настенным креплениям	X, mm	✓	✓

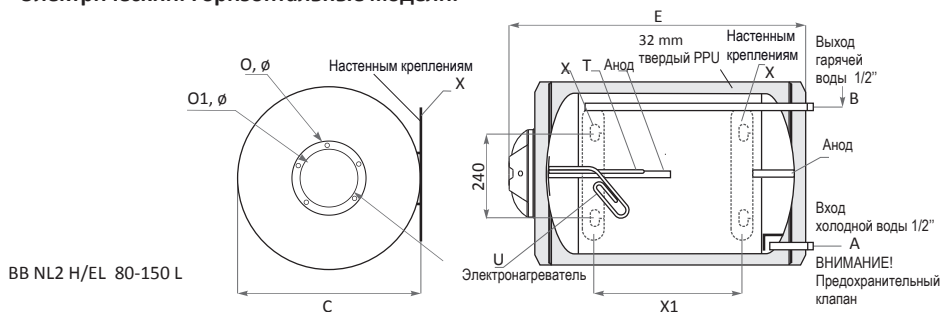
**12. БОЙЛЕР BB NL2 V/EL - 80 л, 100 л, 120 л, 150 л, 200 л.**

**Электрический. Вертикальные модели.**

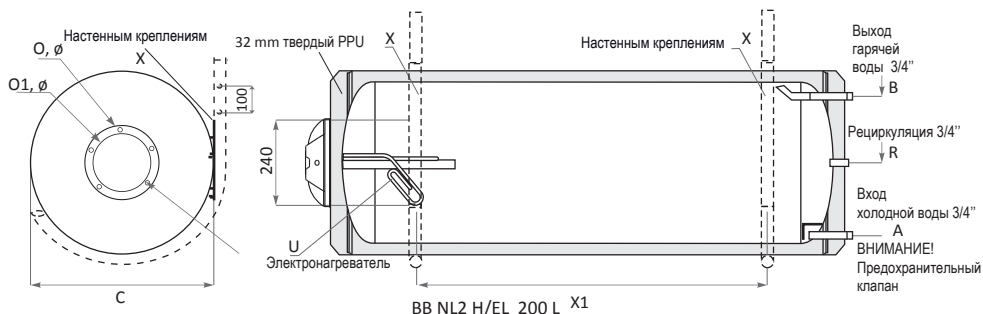


		BB NL2 V/EL 80	BB NL2 V/EL 100	BB NL2 V/EL 120	BB NL2 V/EL 150	BB NL2 V/EL 200
Объем	L	80	100	120	150	200
Высота	H, мм	685	815	945	1085	1355
Диаметр	D, мм	∅ 520	∅ 520	∅ 520	∅ 520	∅ 520
Изоляция	mm	32 мм твердый PPU				
Рабочее давление / макс. Температура	bar/°C	8/95	8/95	8/95	8/95	8/95
Давление при испытании бака	bar	13	13	13	13	13
Эл. нагреватель (опциональная мощность)	kW	2/3	2/3	2/3	2/3	2/3
Вес	kg	38	42.2	50	56	68
Вход холодной воды	A, мм	Rp 1/2"	Rp 1/2"	Rp 1/2"	Rp 1/2"	Rp 3/4" 170
Выход горячей воды	B, мм	Rp 1/2"	Rp 1/2"	Rp 1/2"	Rp 1/2"	Rp 3/4" 1120
Рециркуляция	R, мм					Rp 3/4" 877
Смотровое отверстие /фланец	O, O1, мм	∅ 132/90	∅ 132/90	∅ 132/90	∅ 132/90	∅ 132/90
Анодный протектор	P1, P2	✓/✓	✓/✓	✓/✓	✓/✓	✓/✓
Терморегулятор	T	✓	✓	✓	✓	✓
Расстояние между двумя настенными креплениями	X1, мм				630	900

**13. БОЙЛЕР ВВ NL2 Н/ЕЛ - 80 л, 100 л, 120 л, 150 л, 200 л.  
Электрический. Горизонтальные модели.**



ВВ NL2 Н/ЕЛ 80-150 L

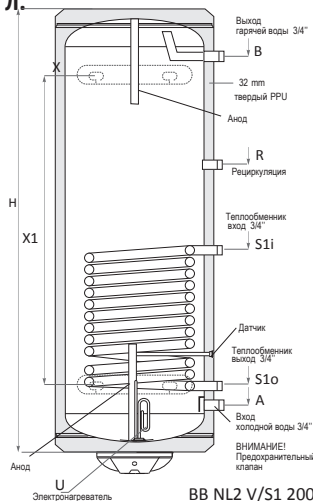
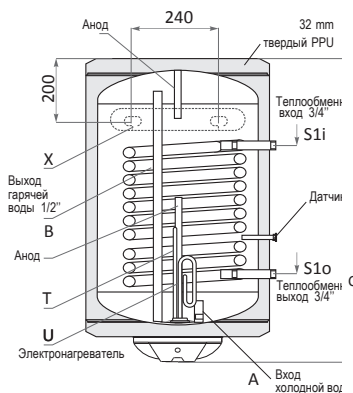
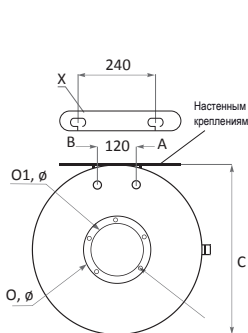


ВВ NL2 Н/ЕЛ 80-200 L

ВВ NL2 Н/ЕЛ 200 L X1

		ВВ NL2 Н/ЕЛ 80	ВВ NL2 Н/ЕЛ 100	ВВ NL2 Н/ЕЛ 120	ВВ NL2 Н/ЕЛ 150	ВВ NL2 Н/ЕЛ 200
Объем	L	80	100	120	150	200
Длина	E, mm	685	815	945	1085	1355
Диаметр	D, mm	∅ 520	∅ 520	∅ 520	∅ 520	∅ 520
Изоляция	mm	32 mm твердый PPU				
Рабочее давление / макс. Температура	bar/°C	8/95	8/95	8/95	8/95	8/95
Давление при испытании бака	bar	13	13	13	13	13
Нагревательный элемент (опц. мощность)	kW	1.5/2	1.5/2	1.5/2	1.5/2	1.5/2
Вес	kg	38	42.2	50	56	68
Вход холодной воды	A, mm,	Rp 1/2" 65	Rp 1/2" 65	Rp 1/2" 65	Rp 1/2" 65	Rp 3/4" 65
Выход горячей воды	B, mm,	Rp 1/2" 455	Rp 1/2" 455	Rp 1/2" 455	Rp 1/2" 455	Rp 3/4" 455
Рециркуляция	R, mm	-	-	-	-	Rp 3/4" 260
Смотровое отверстие /фланец	O, O1, mm,	∅ 132/90	∅ 132/90	∅ 132/90	∅ 132/90	∅ 132/90
Анодный протектор	P1, P2	✓/✓	✓/✓	✓/✓	✓/✓	✓/-
Терморегулятор	T	✓	✓	✓	✓	✓
Расстояние между двумя настенными креплениями	X1, mm	230	360	490	630	900

### 14. БОЙЛЕР ВВ NL2 V/S1 - 80 л, 100 л, 120 л, 150 л, 200 л. С одним теплообменником. Вертикальные модели.



ВВ NL2 V/S1 80-150 L

ВВ NL2 V/S1 200 L

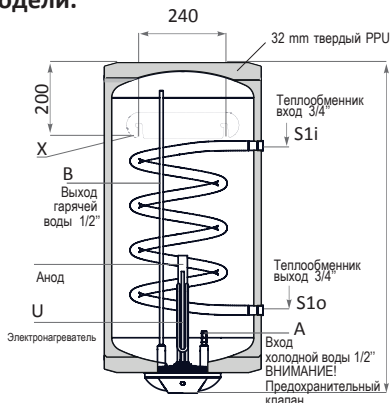
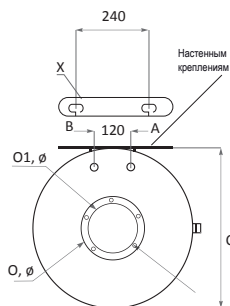
		ВВ NL2 V/S1 80	ВВ NL2 V/S1 100	ВВ NL2 V/S1 120	ВВ NL2 V/S1 150	ВВ NL2 V/S1 200
Объем	L	80	100	120	150	200
Высота	H, mm	685	815	945	1085	1355
Диаметр	D, mm	∅ 520	∅ 520	∅ 520	∅ 520	∅ 520
Изоляция	mm	32 mm твердый PPU				
Рабочее давление / Макс. Температура	bar/°C	8/95	8/95	8/95	8/95	8/95
Давление при испытании бака	bar	13	13	13	13	13
Эл. нагреватель (опциональная мощность)	kW	2/3	2/3	2/3	2/3	2/3
Вес	kg	42.2	51	55.8	70	82.4
Вход холодной воды	A, mm	Rp 1/2"	Rp 1/2"	Rp 1/2"	Rp 1/2"	Rp 3/4" 170
Выход горячей воды	B, mm	Rp 1/2"	Rp 1/2"	Rp 1/2"	Rp 1/2"	Rp 3/4" 1120
Рабочее давление/Макс.темп. теплообменника S1	bar/°C	16/110	16/110	16/110	16/110	16/110
Давление при испытании теплообм. S1	bar	25	25	25	25	25
Объем теплообменника S1	L	2.04	2.70	2.70	4.07	4.07
Площадь теплообменника S1	m <sup>2</sup>	0.40	0.53	0.53	0.80	0.80
Вход теплообменника	S1i, mm, Rp <sup>3/4"</sup>	436	550	550	702	645
Выход теплообменника	S1o, mm, Rp <sup>3/4"</sup>	150	150	150	150	250
Рециркуляция	R, mm	-	-	-	-	Rp 3/4" 877
Длительная мощность в соответствии с DIN 4708, 80/60/45°C, S1	kW (m3/h)	8.2(0.20)	9(0.22)	9(0.22)	15(0.37)	15(0.37)
NL - коэффициент мощности при 60°C, S1	NL 60°C	1	1.3	1.3	1.5	1.5
Перепад давления Δp, S1	Δp, mbar	50	55	55	60	60
Смотровое отверстие /фланец	O, O1, ∅, mm	132/90	132/90	132/90	132/90	132/90
Анодный протектор	P1, P2	✓/✓	✓/✓	✓/✓	✓/✓	✓/✓
Терморегулятор	T	✓	✓	✓	✓	✓
Расстояние м/у двумя настенными креплениями	X1, mm	-	-	-	630	900



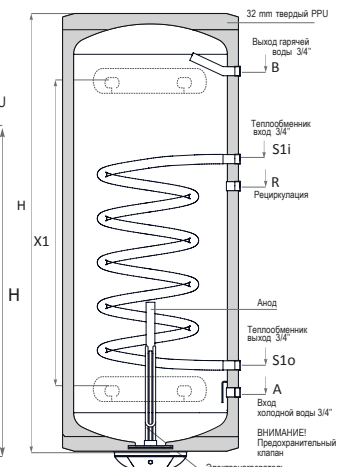
**15. БОЙЛЕР ВВ-L NL2 V/S1 - 150 л, 200 л.**

**С одним теплообменником.**

**Вертикальные модели.**



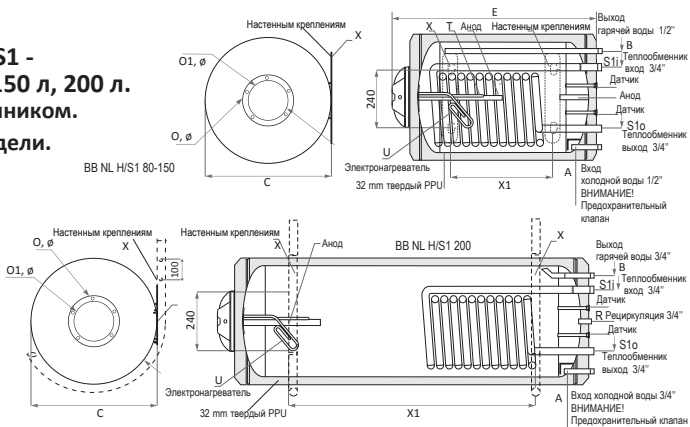
ВВ-L NL2 V/S1 150 Л



ВВ-L NL2 V/S1 200 Л

		ВВ-L NL2 V/S1 150	ВВ-L NL2 V/S1 200
Объем	L	150	200
Высота	H, mm	1085	1355
Диаметр	D, mm	Ø 520	Ø 520
Изоляция	mm	32 mm твердый PPU	
Рабочее давление / макс. Температура	bar/°C	8/95	8/95
Давление при испытании бака	bar	13	13
Эл. нагреватель (опциональная мощность)	kW	3	3
Вес	kg	55	63
Вход холодной воды	A, mm	Rp 1/2"	Rp 3/4" 170
Выход горячей воды	B, mm	Rp 1/2"	Rp 3/4" 1120
Рабочее давление / Макс.темп. теплообменника S1	bar/°C	16/110	16/110
Давление при испытании теплообм. S1	bar	25	25
Объем теплообменника S1	L	2.04	2.04
Площадь теплообменника S1	m <sup>2</sup>	0.4	0.4
Вход теплообменника	S1i, mm, Rp <sup>3/4</sup> "	760	860
Выход теплообменника	S1o, mm, Rp <sup>3/4</sup> "	150	250
Рециркуляция	R, mm	-	Rp 3/4" 780
Длительная мощность - DIN 4708, 80/60/45°C, S1	kW (m3/h)	82(0.2)	82(0.2)
NL - коэффициент мощности при 60°C, S1	NL 60°C	1	1
Перепад давления Δp, S1	Δp, mbar	50	50
Смотровое отверстие /фланец	O, O1, Ø, mm	132/90	132/90
Анодный протектор	P	✓	✓
Терморегулятор	T	✓	✓
Расстояние между двумя настенными креплениями	X1, mm	630	900

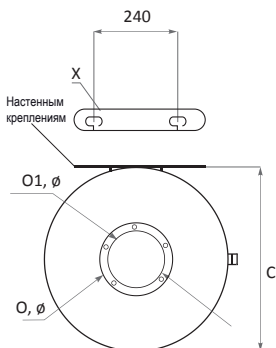
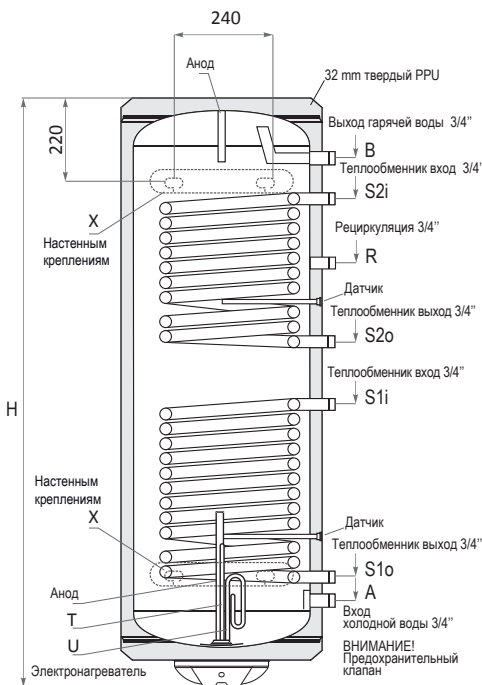
### 16. БОЙЛЕР ВВ NL2 H/S1 - 80 л, 100 л, 120 л, 150 л, 200 л. С одним теплообменником. Горизонтальные модели.



		BB NL2 H/S1 80	BB NL2 H/S1 100	BB NL2 H/S1 120	BB NL2 H/S1 150	BB NL2 H/S1 200
Объем	L	80	100	120	150	200
Длина	E, mm	685	815	945	1085	1355
Диаметр	D, mm	∅ 520	∅ 520	∅ 520	∅ 520	∅ 520
Изоляция	mm	32 мм твердый PPU				
Рабочее давление / макс. Температура	bar/°C	8/95	8/95	8/95	8/95	8/95
Давление при испытании бака	bar	13	13	13	13	13
Нагревательный элемент (опц. мощность)	kW	1.5	1.5	1.5	1.5	1.5
Вес	kg	42.2	51	55.8	70	82.4
Вход холодной воды	A, mm	Rp 1/2" 65	Rp 1/2" 65	Rp 1/2" 65	Rp 1/2" 65	Rp 3/4" 65
Выход горячей воды	B, mm	Rp 1/2" 455	Rp 1/2" 455	Rp 1/2" 455	Rp 1/2" 455	Rp 3/4" 455
Рабочее давление / Максимальное температура теплообменника S1	bar/°C	16/110	16/110	16/110	16/110	16/110
Давление при испытании теплообм. S1	bar	25	25	25	25	25
Объем теплообменника S1	L	2.04	2.70	2.70	4.07	4.07
Площадь теплообменника S1	m²	0.40	0.53	0.53	0.80	0.80
Вход теплообменника	S1i, mm, Rp3/4"	385	385	385	385	385
Выход теплообменника	S1o, mm, Rp3/4"	135	135	135	135	135
Рециркуляция	R, mm	-	-	-	-	Rp 3/4" 260
Длительная мощность в соответствии с DIN 4708, 80/60/45°C, S1	kW (m3/h)	8.2(0.20)	9(0.22)	9(0.22)	15(0.37)	15(0.37)
NL - коэффициент мощности при 60°C, S1	NL 60°C	1	1.3	1.3	1.5	1.5
Перепад давления Δр, S1	Δр, mbar	50	55	55	60	60
Смотровое отверстие /фланец	O, O1, ∅, mm	132/90	132/90	132/90	132/90	132/90
Анодный протектор	P1, P2	✓/✓	✓/✓	✓/✓	✓/✓	✓/✓
Терморегулятор	T	✓	✓	✓	✓	✓
Расстояние между двумя настенными креплениями	X1, mm	230	360	490	630	900

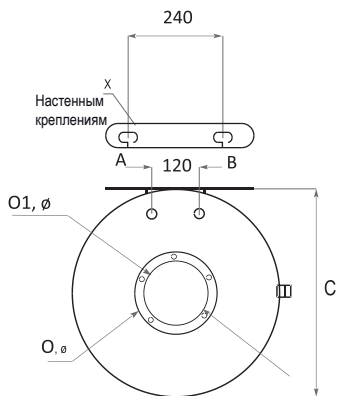
### 17. БОЙЛЕР ВВ NL2 V/S2 - 200 л.

С двумя теплообменниками. Вертикальные модели.

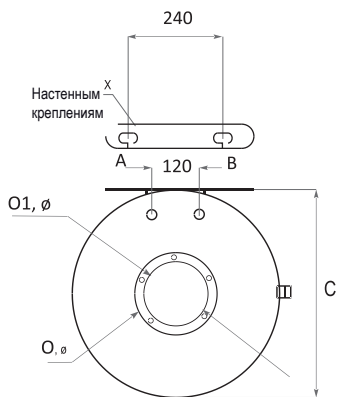
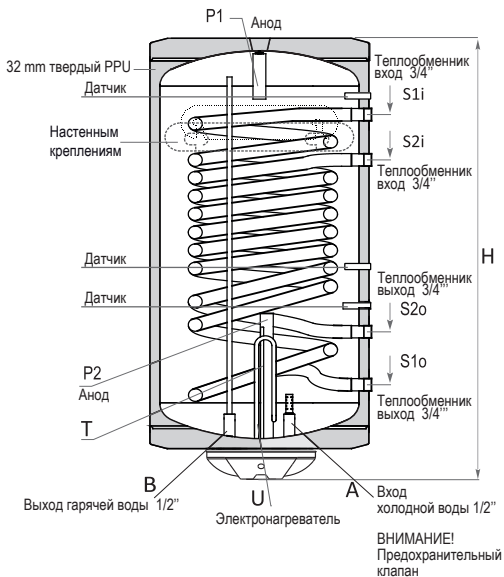


BB NL2 V/S2 200		
Объем	L	200
Высота	H, mm	1370
Диаметр	D, mm	Ø 520
Изоляция	mm	32 mm твёрдый PPU
Рабочее давление / макс. Температура	bar/°C	8/95
Давление при испытании бака	bar	13
Эл. нагреватель (опциональная мощность)	kW	2/3
Вес	kg	89
Вход холодной воды	A, mm	Rp 3/4" 170
Выход горячей воды	B, mm	Rp 3/4" 1120
Рабочее давление / Максимальное температура теплообменника S1	bar/°C	16/110
Давление при испытании теплообм. S1	bar	25
Объем теплообменника S1 / S2	L	4.07/2.70
Площадь теплообменника S1/S2	m²	0.80/0.53
Вход нижний теплообменник	S1i, mm	Rp3/4" 645
Выход нижний теплообменник	S1o, mm	Rp3/4" 250
Вход верхний теплообменник	S2i, mm	Rp3/4" 1025
Выход верхний теплообменник	S2o, mm	Rp3/4" 725
Рециркуляция	R, mm	Rp3/4" 877
Длительная мощность в соответствии с DIN 4708, 80/60/45°C, S1/S2	kW (m3/h)	15(0.37) / 9(0.22)
NL - коэффициент мощности при 60°C, S1/S2	NL 60°C	1.5 / 1.3
Перепад давления Δp, S1/S2	Δp, mbar	60 / 25
Смотровое отверстие / фланец	O, O1, Ø, mm	132/90
Анодный протектор	P1, P2	✓/✓
Терморегулятор	T	✓
Расстояние между двумя настенными креплениями	X1, mm	900

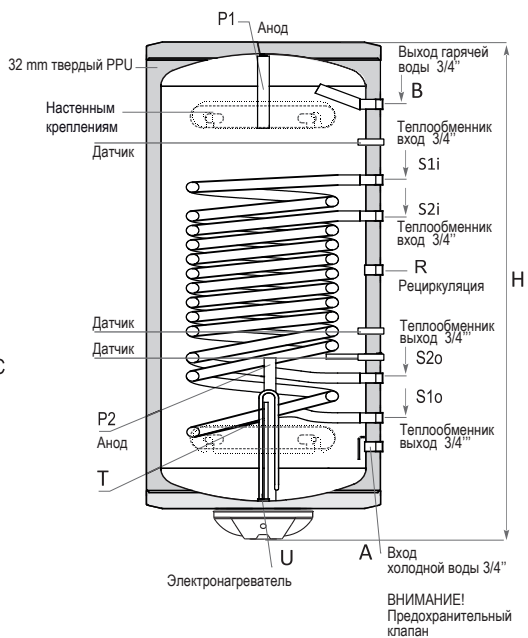
**18. БОЙЛЕР ВВ NL2 PRL - 150 л, 200 л.**  
**С двумя теплообменниками. Вертикальные модели.**



BB NL2 PRL 150 L



BB NL2 PRL 200 L



BB NL2 V/PRL 150-200 L



		BB NL2 PRL 150	BB NL2 PRL 200
Объем	L	150	200
Высота	H, mm	1085	1370
Диаметр	D, mm	Ø 520	Ø 520
Изоляция	mm	32 mm твердый PPU	
Рабочее давление / макс. Температура	bar/°C	8/95	8/95
Давление при испытании бака	bar	13	13
Эл. нагреватель (опциональная мощность)	kW	2/3	2/3
Вес	kg	77	89
Вход холодной воды	A, mm	Rp 1/2"	Rp 3/4" 170
Выход горячей воды	B, mm	Rp 1/2"	Rp 3/4" 1120
Рабочее давление / Максимальное температура теплообменника S1	bar/°C	16/110	16/110
Давление при испытании теплообм. S1	bar	25	25
Объем теплообменника S1/S2	L	3.6/2.3	3.6/2.3
Площадь теплообменника S1/S2	m²	0.7/0.44	0.7/0.44
Вход теплообменника	S1i, mm, Rp3/4"	810	910
Выход теплообменника	S1o, mm, Rp3/4"	150	250
Вход теплообменника	S2i, mm, Rp3/4"	410	810
Выход теплообменника	S2o, mm, Rp3/4"	260	360
Рециркуляция	R, mm, Rp3/4"	-	660
Длительная мощность в соответствии с DIN 4708, 80/60/45°C, S1/S2	kW (m3/h)	15(0.37)/82(0.2)	15(0.37)/82(0.2)
NL - коэффициент мощности при 60°C, S1/S2	NL 60°C	1.5/1.1	1.5/1.1
Перепад давления Δp, S1/S2	Δp, mbar	65/50	65/50
Смотровое отверстие /фланец	O, O1, Ø, mm	132/90	132/90
Анодный протектор	P1, P2	✓/✓	✓/✓
Терморегулятор	T	✓	✓
Расстояние между двумя настенными креплениями	X1, mm	630	900

## 19. ТРАНСПОРТИРОВКА И УПАКОВКА

Мы рекомендуем транспортировать емкость для воды на место установки в упаковке, размещенной на паллете, и стрейч-пленкой.

При транспортировании и монтаже, в зависимости от веса, необходимо использовать подходящие средства безопасности, в соответствии с Директивой 2006/42/СЕ.

При транспортировании изделий весом выше 30 кг требуется применение транспаллетной тележки, самодвижущейся мототележки или других подъемников.

## 20. ГАРАНТИЙНЫЕ УСЛОВИЯ

### 20.1. Гарантия против дефектов материалов или производственных дефектов

NES ООО гарантирует, что произведенные продукты должны быть свободны от дефектов в материалах и производственных дефектов, которые могут препятствовать нормальной работе при правильном и нормальном использовании, установке и обслуживании, предназначены для функционирования продуктов в течение периода, указанного в гарантийном талоне соответствующей модели водонагревателей, который вы купили. Гарантийный срок начинается с даты, указанной в счете-фактуре. Если продукт или его части определяется как дефект производства или материалов, NES ООО обязуется отремонтировать или заменить дефектный компонент или продукт.

### 20.2. Исключения и ограничения гарантийных обязательств

а) клиент может претендовать на гарантию в течение гарантийного срока соответствующего продукта сразу же после любых дефектов которые были определены, за исключением в наличии заметных дефектов на момент покупки, в этом случае клиент должен сделать претензию в магазин сразу после обнаружения дефекта, как это предусмотрено в общих условиях продажи.

б) гарантийный сертификат считается недействительным в случаях, когда дефекты и ошибки в функционировании продукции вызвали:

1) Аварии, установки на подвижных конструкциях, небрежности, неправильного ухода или несоответствия.

2) Несоблюдение установки, эксплуатации и технического обслуживания, изложенные в руководстве по установке соответствующего продукта.

3) Неправильная установка и использование, а также изменения, особенно, если они сделаны не уполномоченным, послепродажным обслуживающим персоналом NES ООО

4) тестирование и эксплуатация давлением, превышающим значения, установленные NES ООО изложенные в руководстве, или использование воды с характеристиками значений, превышающих:

Растворимые соли - 500 мг / л; Карбонат кальция - 200 мг / л; бесплатные двуокиси углерода - 50 мг / л;

PH содержание - не менее 5 и не более 12.

5) Заморозку, наводнения, стихийные бедствия или действия третьих лиц, а также любые вмешательства в нормальные условия функционирования водонагревателя и контроля NES ООО Клиенты, также должны следить за работоспособностью антикоррозионной системы (магний анод / Correx до и т.д.). Должен периодически проверяться магний анод и заменяться в зависимости от географического расположения с интервалами в зависимости от типа воды (мягкой, жесткой) области, где водонагреватель используется.

в) гарантийный сертификат считается недействительным для водонагревателей, серийный идентификационный номер был изменен, удален или размыт, или не могут быть прямо прочитаны.

г) Повреждения, к появлению продуктов, которые не должны рассматриваться как дефекты, за исключением тех из них, которые вызывают потери во время работы или измененные технические характеристики водонагревателей изложенные в брошюрах.

д) NES ООО оставляет за собой право, в случае замены, поставить другой модели водонагреватель для выполнения утвержденных гарантийных претензий, когда исходная модель не производится.

### 20.3. Условия гарантии

Каждый клиент, который купил водонагреватель от NES Ltd, и у кого есть веские причины, чтобы заложить претензии по гарантийным обязательствам, должны

действовать следующим образом:

а) немедленно уведомлять в письменной форме:

- 1) установщики, или компания, которая продала водонагреватель ему, или
- 2) дистрибьютор фирмы, или
- 3) торговый представитель ООО NES в регионе.

Для этого заявитель должен заполнить форму заявки, последняя должна сопровождаться документом, удостоверяющим покупку водонагревателя (счет-фактура) с датой покупки в нем.

б) После получения формы претензии, NES ООО считает и принимает решение, является ли претензия имеющей основание, и является ли дефект в рамках гарантии, изложенные в настоящем сертификате на ограниченную гарантию, после чего информирует об этом клиента, ее решения и шаги, которые он должен следовать.

в) возвращение продукта не может быть сделано без письменного разрешения. Возвращение процедуры должны быть в соответствии с RMA (Return Material Authorization).

г) Если по желанию заказчика, и, когда есть основания для срочности, заказчик требует немедленной замены изделия по гарантии, до принятия решения по поводу претензий было сделано, к запросу должны быть приложены чеки покупки и заявка от коммерческого отдела. После решения для удовлетворения иска было сделано, покупка, упомянутая выше, будет аннулирована, выдана расписка в получении возвращенного товара, с этой квитанцией клиент может приобрести другой продукт по той же цене в случае, если претензия оказалась действительной.

д) NES ООО сохраняет за собой право вносить на месте доклады претензий, которые они получили, с целью проверки всех аспектов, которые могут быть полезны для лучшего рассмотрения претензий по гарантии, по этой причине клиент не может делать какие-либо изменения в установке, условия причины иска без предварительного письменного согласия технического отдела.

#### 20.4. Ограничение ответственности

а) NES ООО не несет ответственности перед клиентом, ни прямо, ни косвенно, для любого невыполнения или задержки в применении гарантийных обязательств, которые могут исходить от внешнего

давления других обстоятельств, не NES ООО

б) Ответственность NES ООО в соответствии с настоящим гарантийным сертификатом ограничивается

вышеуказанными обязательствами и до суммы в соответствии со стоимостью покупки и получения продукта, чтобы быть востребованными, исключена ответственность за косвенные убытки, такие как потеря данных, на информационных приложениях, потери производства тепловой энергии на службе и т.д., которые не нарушают применимые повторного любой страны относительно ответственности за качество продукции.

в) Вышеуказанные ограничения гарантии будут применяться в любых случаях, и когда они не нарушают правила в любой стране, касающиеся ответственности за качество продукции. Если это обстоятельство отменяет некоторые из предыдущих пунктов, аннулирование будет относиться только к этой статье, в то время как другие остаются в силе. В заключение исключено применение любых правил указано в данной гарантии, которая нарушает закон 23/July 10, 2003 и Директивы, касающиеся 1999/44/EU водонагреватели и их использования на территории ЕС.

г) Любые другие права гарантии, что не упомянуты в гарантийном сертификате.

#### 21. ПЕРЕРАБОТКА И УТИЛИЗАЦИЯ

В конце жизненного цикла любого продукта, компоненты должны быть утилизированы соответственно нормативным требованиям. Согласно Директиве 2002/96/ЕО относительно отходов от электрического и электронного оборудования, требуется разположение за пределами нормального потока твердых бытовых отходов.

Старые приборы должны быть собраны отдельно от других отходов для переработки материалов, так как они содержат вещества, негативно воздействующие на здоровье и окружающую среду. Металлические части, как и не металлические, продают лицензированным организациям для сбора металлических или не металлических отходов предназначенных для переработки. Они не должны катироваться как бытовые отходы.





**NES**  
**new energy systems**

tel.: 0700 17 343  
[www.burnit.bg](http://www.burnit.bg)