

# Столы разделочные

типа СР, моделей СРО, СРОб

## П А С П О Р Т

ТУ 31.09.11-011-64046643-2021

### 1. Назначение

Столы производственные предназначены для разделки мясных, рыбных, овощных и других продуктов перед их кулинарной обработкой на предприятиях общественного питания. СРО (стол разделочный) - имеет прямую столешницу, СРОб (стол разделочный с бортом) - имеет прямую столешницу с загнутым вверх задним бортом.

### 2. Комплект поставки

№ п/п	Наименование	Количество, шт
1	Изделие в сборе	1
2	Упаковка	1
3	Крепеж (комплект)	1
4	Паспорт (инструкция по сборке)	1

### 3. Технические характеристики изделий

Столы разделочные типа СРО, СРОб имеют разборный каркас из стального профиля с установленной на каркас столешницей, изготовленной из нержавеющей стали с подложкой из ЛДСП. Каркас может быть изготовлен из оцинкованной или нержавеющей стали. Столешница может быть изготовлена из стали AISI 430 или AISI 304 толщиной 0,5 — 0,8 мм. Внизу стола у моделей ЭКОНОМ установлена полка-решетка, у моделей столов СТАНДАРТ сплошная полка для размещения кастрюль, сковородок и т.д.

Столы разделочные могут быть с бортом (СРОб) и без борта (СРО). Высота борта 40 мм. У столов с бортом (СРОб) отступ от стены до опор 70 мм, без борта (СРО) отступ 55 мм. Ножки столов снабжены регуляторами высоты, что позволяет устранять неровности пола и дополнительные конструктивные элементы, предназначенные для предотвращения его раскачивания во время работы, и придающие большую устойчивость.

Наименование	Допускаемая нагрузка на столешницу, кг/м <sup>2</sup>	Габаритные размеры, мм			Масса, кг, не более
		длина	ширина	высота	
СРО(6)-6/6 ЭЦК // СРО(6)-6/6 СЦК // СРО(6)-6/6 СНК	100*	600	600	870 (890)	13,0
СРО(6)-8/6 ЭЦК // СРО(6)-8/6 СЦК // СРО(6)-8/6 СНК		800			15,0
СРО(6)-9/6 ЭЦК // СРО(6)-9/6 СЦК // СРО(6)-9/6 СНК		900			16,0
СРО(6)-10/6 ЭЦК // СРО(6)-10/6 СЦК // СРО(6)-10/6 СНК		1000			19,0
СРО(6)-112/6 ЭЦК // СРО(6)-112/6 СЦК // СРО(6)-112/6 СНК		1125			21,0
СРО(6)-12/6 ЭЦК // СРО(6)-12/6 СЦК // СРО(6)-12/6 СНК		1200			23,0
СРО(6)-14/6 ЭЦК // СРО(6)-14/6 СЦК // СРО(6)-14/6 СНК		1400			24,3
СРО(6)-15/6 ЭЦК // СРО(6)-15/6 СЦК // СРО(6)-15/6 СНК		1500			25,0
СРО(6)-17/6 ЭЦК // СРО(6)-17/6 СЦК // СРО(6)-17/6 СНК		1700			28,0
СРО(6)-18/6 ЭЦК // СРО(6)-18/6 СЦК // СРО(6)-18/6 СНК		1800			29,0
СРО(6)-8/7 ЭЦК // СРО(6)-8/7 СЦК // СРО(6)-8/7 СНК		800	700		16,5
СРО(6)-9/7 ЭЦК // СРО(6)-9/7 СЦК // СРО(6)-9/7 СНК		900			18,0
СРО(6)-10/7 ЭЦК // СРО(6)-10/7 СЦК // СРО(6)-10/7 СНК		1000			19,5
СРО(6)-112/7 ЭЦК // СРО(6)-112/7 СЦК // СРО(6)-112/7 СНК		1125			22,0
СРО(6)-12/7 ЭЦК // СРО(6)-12/7 СЦК // СРО(6)-12/7 СНК		1200			24,0
СРО(6)-14/7 ЭЦК // СРО(6)-14/7 СЦК // СРО(6)-14/7 СНК		1400			26,0
СРО(6)-15/7 ЭЦК // СРО(6)-15/7 СЦК // СРО(6)-15/7 СНК		1500			27,5
СРО(6)-17/7 ЭЦК // СРО(6)-17/7 СЦК // СРО(6)-17/7 СНК		1700			30,0
СРО(6)-18/7 ЭЦК // СРО(6)-18/7 СЦК // СРО(6)-18/7 СНК		1800			31,5
СРО(6)-12/8 ЭЦК // СРО(6)-12/8 СЦК // СРО(6)-12/8 СНК		1200			800
СРО(6)-15/8 ЭЦК // СРО(6)-15/8 СЦК // СРО(6)-15/8 СНК	1500	28,5			

\* Горизонтальная несущая поверхность столов выдерживает распределенную нагрузку 100 кг на 1 м<sup>2</sup> площади, но не более 100 кг на столешницу.

ООО «ПищТех» постоянно расширяет и совершенствует ассортимент выпускаемой продукции, поэтому реальный комплект, внешний вид и технические характеристики изделия могут отличаться от указанных в данном паспорте без ухудшения потребительских свойств. Допускается отклонение в габаритных размерах  $\pm 10\text{мм}$

#### **4. Условия эксплуатации**

Столы разделочные могут эксплуатироваться в закрытых и открытых помещениях в условиях регламентированной температуры и влажности, при этом должно исключаться прямое воздействие на них атмосферных осадков. При установке столов необходимо произвести регулировку опор.

**Нейтральное оборудование не предусмотрено к заземлению. В случае заземления нейтрального оборудования возникает потенциал, приводящий к порче поверхности оборудования в виде коррозии. При заземлении оборудования гарантия снимается.**

В процессе эксплуатации изделий необходимо регулярно проводить санитарную обработку их поверхностей теплой водой с добавлением моющих растворов и дезинфицирующих средств нейтральной рН среды. После санитарной обработки поверхности изделий должны быть протерты чистой ветошью и просушены. Для чистки не использовать агрессивные хлорсодержащие моющие средства, а также абразивные средства.

**Рекомендуется производить очистку нержавеющей поверхностей не реже 1-2 раз в неделю с применением средств для очистки и полировки нержавеющей стали.**

**Заземление не требуется!!!**

#### **ЗАПРЕЩАЕТСЯ**

обрабатывать изделия из нержавеющей стали химическими препаратами содержащими кислоты и щелочные соединения, а также хлоркой.

**ПРИ ОБРАБОТКЕ ВЫШЕУКАЗАННЫМИ СОЕДИНЕНИЯМИ ПРОИЗВОДИТЕЛЬ ОТВЕТСТВЕННОСТИ ПО ГАРАНТИИ НЕ НЕСЕТ.**

Данное нейтральное оборудование, изготовлено из марок стали, предназначенных для использования исключительно на предприятиях общественного питания.

**ВНИМАНИЕ!** Запрещается использовать данное оборудование в фотолабораториях, прачечных и химчистках.

#### **5. Хранение и транспортировка**

Хранение столов должно осуществляться в транспортной таре завода изготовителя по группе условий хранения 4 ГОСТ 15150-69.

Упакованный стол допускается транспортировать всеми видами транспорта в соответствии с правилами перевозки грузов, действующими на данном виде транспорта.

Погрузка и разгрузка стола из транспортных средств должна производиться осторожно, не допуская ударов и толчков.

## **6. Гарантии изготовителя**

Изготовитель гарантирует соответствие стола всем требованиям технического условия ТУ 31.09.11-011-64046643-2021 при соблюдении условий транспортирования, хранения, и эксплуатации.

Гарантийный срок эксплуатации 12 месяцев со дня продажи.

Гарантийный срок хранения 6 месяцев со дня изготовления.

Полный установленный срок службы стола не менее 3 лет.

В течение гарантийного срока предприятие-изготовитель гарантирует безвозмездное устранение выявленных дефектов изготовления и замену вышедших из строя составных частей изделия, произошедших не по вине потребителя, при соблюдении потребителем условий транспортирования, хранения и эксплуатации изделия.

Гарантия не распространяется на случаи, когда стол вышел из строя по вине потребителя в результате несоблюдения требований, указанных в паспорте.

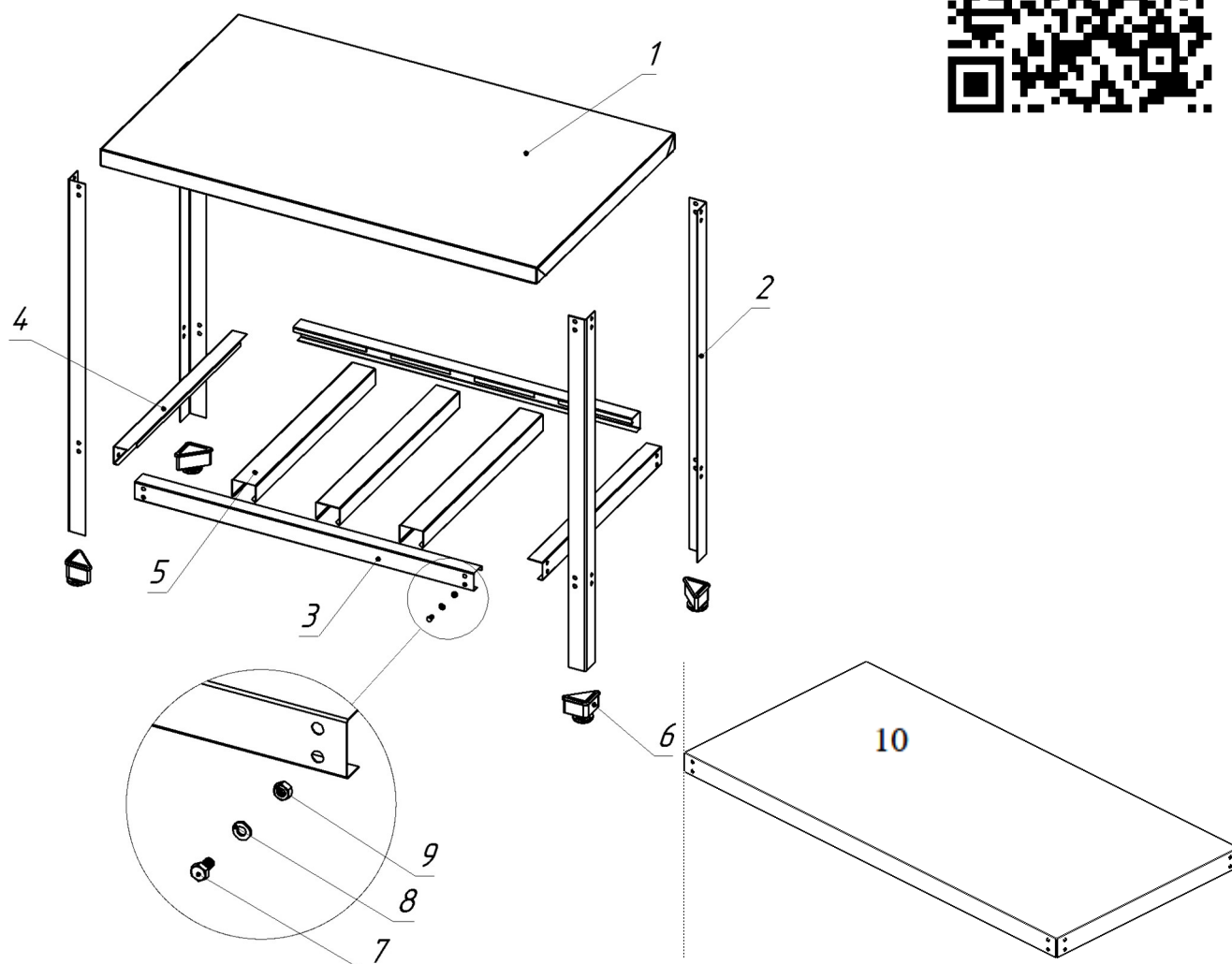
Время нахождения изделия на гарантийном ремонте в гарантийный срок не включается.

В случае невозможности устранения выявленных дефектов путем гарантийного ремонта предприятие-изготовитель обязуется заменить дефектное изделие на новое.

Рекламации предприятию-изготовителю предъявляются потребителем в порядке и сроки, предусмотренные действующим законодательством.

## 7. Инструкция по сборке

Видеоинструкцию по сборке вы можете посмотреть на нашем [YouTube](https://www.youtube.com/channel/UCqSj5SPi3I4NnMe_qO6rSRg)-канале «ТД Пищевые Технологии» по ссылке [https://www.youtube.com/channel/UCqSj5SPi3I4NnMe\\_qO6rSRg](https://www.youtube.com/channel/UCqSj5SPi3I4NnMe_qO6rSRg)



1. Положить столешницу (поз. 1) на пол лицом вниз.
2. На ноги (поз. 2) установить регулируемые опоры (поз. 6)
3. Установить ноги (поз. 2) к столешнице (поз. 1) (наживить).
4. Прикрепить продольный профиль полки (поз. 3) (наживить).
5. Прикрепить поперечный профиль полки (поз. 4) с одной стороны (наживить).
6. Вставить профиля под полку (поз. 5) в пазы и закрепить второй конец поперечного профиля.
7. Для столов СНК-П пункты 4, 5, 6 не применяются. Прикрепить полку к ногам (поз. 10) (наживить), используя поз. 7, 8, 9.
8. Поставить стол на ноги, выровнять и затянуть все болты
9. Установить стол в сборе на предусмотренное место и регулировочными опорами установить горизонтальное положение стола.

**При совмещении отверстий использовать бородок.**







## ЕВРАЗИЙСКИЙ ЭКОНОМИЧЕСКИЙ СОЮЗ

### ДЕКЛАРАЦИЯ О СООТВЕТСТВИИ

**Заявитель:** ОБЩЕСТВО С ОГРАНИЧЕННОЙ ОТВЕТСТВЕННОСТЬЮ "ПИЩТЕХ", Место нахождения: 350033, РОССИЯ, КРАЙ КРАСНОДАРСКИЙ, ГОРОД КРАСНОДАР, УЛИЦА СТАВРОПОЛЬСКАЯ, ДОМ 14, ЛИТЕР Б, ОФИС 7, Адрес места осуществления деятельности: 353211, РОССИЯ, Краснодарский край, Динской р-п, ст-ца Новотитаровская, ул Луначарского, дом 1/2, ОГРН: 1102308000640, Номер телефона: +7 8612411700, Адрес электронной почты: ta@zavod-pt.ru

**В лице:** Директора Мешковой Татьяны Алексеевны

**заявляет, что** Мебель для предприятий общественного питания (в любой компоновке или отдельными изделиями) в составе:

Столы разделочные типов СРО, СРОБ, Столы для сбора остатков пищи типа ССОП; Столы для доочистки овощей типа СРОД; Столы для переборки круп типа СРОП; Столы кондитерские типа СРОК; Столы кассовые типа СК; Столы нейтральные типов СН, СН-НС; Столы нейтральные поворотные типа СНП; Столы нейтральные для горячих напитков типа СП; Столы для рубки мяса с колдодой типа СРМ; Стеллажи кухонные типов СКК, СКН; Стеллажи для стаканов типов СКСК, СКСП; Стеллажи для тарелок типов СКТК, СКТН; Стеллажи для тарелок и стаканов СКТСК, СКТСН; Полки кухонные закрытые типа ПКЗ; Полки кухонные открытые типа ПКО; Полки кухонные для хранения досок типа ПКНД; Полки кухонные для хранения крышек типа ПКК; Шкафы металлические типов ШКХ, ШКО, ШКН; Столы сервировочные типов ТОО, ТОЦ, ТОСПБ; Столы-тумбы типа СТ; Столы-тумбы с моечной ванной типа СТ-ВМО; Стойки для приборов типа СП; Подставки под оборудование типа ПО; Пьедесталы под оборудование закрытые типа ПДЗ; Пьедесталы под оборудование открытые типа ПДО; Вставки технологические закрытые типа ВТЗ; Вставки технологические открытые типа ВТО; Подтоварники типа ПМ; Стеллажи-шильды типа СШ, ТШ; Тележки-шильды типа ТШ

**Изготовитель:** ОБЩЕСТВО С ОГРАНИЧЕННОЙ ОТВЕТСТВЕННОСТЬЮ "ПИЩТЕХ", Место нахождения: 350033, РОССИЯ, КРАЙ КРАСНОДАРСКИЙ, ГОРОД КРАСНОДАР, УЛИЦА СТАВРОПОЛЬСКАЯ, ДОМ 14, ЛИТЕР Б, ОФИС 7,

Документ, в соответствии с которым изготовлена продукция: ТУ 31.09.11-011-64046643-2021

«Мебель для предприятий общественного питания. Технические условия»

Коды ТН ВЭД ЕАЭС: 9403105809; 9403109100; 9403208009; 9403

Серийный выпуск

**Соответствует требованиям** ТР ТС 025/2012 «О безопасности мебельной продукции»

**Декларация о соответствии принята на основании протоколов:** № 40М выдан 30.11.2021 испытательной лабораторией "ФЕДЕРАЛЬНОЕ БЮДЖЕТНОЕ УЧРЕЖДЕНИЕ "ГОСУДАРСТВЕННЫЙ РЕГИОНАЛЬНЫЙ ЦЕНТР СТАНДАРТИЗАЦИИ, МЕТРОЛОГИИ И ИСПЫТАНИЙ В КРАСНОДАРСКОМ КРАЕ И РЕСПУБЛИКЕ АДЫГЕЯ"" RA.RU.21AЯ35; № 21929 выдан 29.11.2021 испытательной лабораторией "Испытательный лабораторный центр ФБУЗ "Центр гигиены и эпидемиологии в Краснодарском крае" RA.RU.S10840; Схема декларирования: 3д

**Дополнительная информация** Условия хранения по ТУ 31.09.11-011-64046643-2021 «Мебель для предприятий общественного питания. Технические условия». Изделия должны храниться в крытых помещениях отправителя (получателя) при температуре не ниже +2°C и относительной влажности воздуха от 45% до 70%. Срок службы – 5 лет.

**Декларация о соответствии действительна с даты регистрации по 21.03.2025 включительно**

  
(подпись)



М.П. МЕШКОВА ТАТЬЯНА АЛЕКСЕЕВНА

(Ф. И. О. заявителя)

**Регистрационный номер декларации о соответствии:** ЕАЭС N RU Д-РУ.РА02.В.60339/22

**Дата регистрации декларации о соответствии:** 22.03.2022