

COSO®

D E S I G N

Original-Bedienungsanleitung | Instruction Manual | Mode d'emploi
Istruzione d'uso | Manual del usuario | Gebruiksaanwijzing
Руководство по эксплуатации | Instrukcja Obsługi | Bruksanvisning

Fleischwolf FW 2500 Black

Mincer FW 2500 Black

Hachoir à viande FW 2500 Black

Tritacarne FW 2500 Black

Picadora de carne FW 2500 Black

Gehaktmolen FW 2500 Black

Мясорубка FW 2500 Black

Maszynka do mielenia mięsa FW 2500 Black

Köttkvarnen FW 2500 Black



Artikel-Nr.: 2874

**Technische Daten / Technical Data / Caractéristiques techniques / Dati tecnici /
 Datos técnicos / Technische gegevens / Технические характеристики /
 Dane techniczne / Tekniska data**

Gerät / Device / Appareil / Apparecchio / Aparato / Apparaat / Прибор / Urządzenie / Apparat	Fleischwolf, Mincer, Hachoir à viande, Tritacarne, Picadora de carne, Gehaktmolen, Мясорубка, Maszynka do mielenia mięsa, Köttkvarnen
Name / Name / Nom / Nome / Denominación / Name / Наименовани / Nazwa / Namn	CASO FW 2500 Black
Artikel-Nr. / Item No. / N°. d'article / N. Articolo / N° de art / Artikelnr. / № артикула / Nr artykułu / Artikel-nr.	02874
Anschlussdaten / Mains data / Données de raccor- dement / Dati connessione / Conexión / Aansluit- gegevens / Параметры подключения / Dane przyłączeniowe / Anslutningsdata	220 V – 240 V; 50 Hz – 60 Hz
Leistungsaufnahme / Power consumption / Puissan- ce consommée / Potenza assorbita / Consumo de potencia / Vermogens / Мощность / Pobór mocy / Effektbehov	400 W
Außenabmessungen (B/H/T) / External measure- ments (W/H/D) / Dimensions extérieures (l/h/p) / Misure esterne (L/H/P) / Dimensiones exteriores (An/H/P) / Afmetingen (B/H/D) / Габаритные размеры (Ш/В/Г) / Wymiary zewnętrzne (szer./ wys./gł.) / Yttermått (BxHxD)	375 mm x 310 mm x 170 mm
Nettogewicht / Net weight / Poids net / Peso netto / Peso net / Nettogewicht / Bec / Masa netto / Nettovikt	4,6 kg

Garantiegeber: CASO GmbH | Raiffeisenstraße 9 | D-59757 Arnsberg

Service-Hotline International:

Tel.: +49 (0) 29 32 / 80 55 4 – 99

Fax: +49 (0) 29 32 / 80 55 4 – 77

eMail: kundenservice@caso-design.de | Internet: www.caso-design.de

Sie finden die aktuellste Version der Bedienungsanleitung auch auf unserer Homepage:
 www.caso-design.de

Dokument-Nr.: 02874 01-12-2023

Bildabweichungen zur Originalware sind technisch bedingt möglich.

Druck – und Satzfehler vorbehalten.

© 2023 CASO GmbH

Inhaltsverzeichnis

1	Allgemeines	4
1.1	Informationen zu dieser Anleitung	4
1.2	Warnhinweise	4
1.3	Haftungsbeschränkung	5
1.4	Urberschutz	5
2	Sicherheit	5
2.1	Bestimmungsgemäße Verwendung.....	5
2.2	Allgemeine Sicherheitshinweise	6
2.3	Gefahrenquellen	7
2.3.1	Verletzungsgefahr	7
2.3.2	Gefahr durch elektrischen Strom	8
3	Inbetriebnahme	9
3.1	Sicherheitshinweise.....	9
3.2	Lieferumfang und Transportinspektion	9
3.3	Auspacken	9
3.4	Anforderungen an den Aufstellort	10
3.5	Elektrischer Anschluss	10
4	Aufbau und Funktion	11
4.1	Gesamtübersicht	11
4.1.1	Fleischwolf	11
4.1.2	3 in 1 Burgerpresse	12
4.2	Bedienelemente	12
4.3	Zusammenbau.....	12
4.4	Typenschild	13
5	Bedienung und Betrieb	13
5.1	Vor dem Erstgebrauch	13
5.2	Gebrauch des Fleischwolfes	13
5.3	Herstellung von Wurst	13
5.4	Verarbeitung von Teig z.B. Spitzgebäck	14
5.5	Zusammenbau und Gebrauch der 3 in 1 Burgerpresse.....	14
5.5.1	Burgerpattys mit ca. 10 cm und 6,5 cm Durchmesser	14
5.5.2	Gefüllte Burgerpattys	14
6	Reinigung und Pflege	14
6.1	Sicherheitshinweise.....	15
6.2	Reinigung	15
7	Störungsbehebung	15
7.1	Sicherheitshinweise.....	16
8	Entsorgung des Altgerätes	16
8.1	Entsorgung der Verpackung	17
9	Garantie	17

1 Allgemeines

Lesen Sie die hier enthaltenen Informationen, damit Sie mit Ihrem Gerät schnell vertraut werden und seine Funktionen in vollem Umfang nutzen können.

Ihr Gerät dient Ihnen viele Jahre lang, wenn Sie es sachgerecht behandeln und pflegen. Wir wünschen Ihnen viel Freude beim Gebrauch.

1.1 Informationen zu dieser Anleitung

Diese Bedienungsanleitung ist Bestandteil des Fleischwolfs FW 2500 Black (nachfolgend als Gerät bezeichnet) und gibt Ihnen wichtige Hinweise für die Inbetriebnahme, die Sicherheit, den bestimmungsgemäßen Gebrauch und die Pflege des Gerätes. Die Bedienungsanleitung muss ständig am Gerät verfügbar sein.

Sie ist von jeder Person zu lesen und anzuwenden, die mit der:

- Inbetriebnahme,
- Störungsbehebung und/oder des Gerätes beauftragt ist.
- Bedienung,
- Reinigung

Bewahren Sie diese Bedienungsanleitung auf und geben Sie diese mit dem Gerät an Nachbesitzer weiter.

1.2 Warnhinweise

In der vorliegenden Bedienungsanleitung werden folgende Warnhinweise verwendet:

GEFAHR

Ein Warnhinweis dieser Gefahrenstufe kennzeichnet eine drohende gefährliche Situation. **Falls die gefährliche Situation nicht vermieden wird, führt dies zum Tod oder zu schweren Verletzungen.**

- ▶ Die Anweisungen in diesem Warnhinweis befolgen, um die Gefahr des Todes oder schwerer Verletzungen von Personen zu vermeiden.

WARNUNG

Ein Warnhinweis dieser Gefahrenstufe kennzeichnet eine mögliche gefährliche Situation. **Falls die gefährliche Situation nicht vermieden wird, kann dies zu schweren Verletzungen führen.**

- ▶ Die Anweisungen in diesem Warnhinweis befolgen, um Verletzungen von Personen zu vermeiden.

VORSICHT

Ein Warnhinweis dieser Gefahrenstufe kennzeichnet eine mögliche gefährliche Situation. **Falls die gefährliche Situation nicht vermieden wird, kann dies zu leichten oder gemäßigten Verletzungen führen.**

- ▶ Die Anweisungen in diesem Warnhinweis befolgen, um Verletzungen von Personen zu vermeiden.

HINWEIS

Ein Hinweis kennzeichnet zusätzliche Informationen, die den Umgang mit der Maschine erleichtern.

1.3 Haftungsbeschränkung

Alle in dieser Anleitung enthaltenen technischen Informationen, Daten und Hinweise für die Installation, Betrieb und Pflege entsprechen dem letzten Stand bei Drucklegung und erfolgen unter Berücksichtigung unserer bisherigen Erfahrungen und Erkenntnisse nach bestem Wissen. Aus den Angaben, Abbildungen und Beschreibungen in dieser Anleitung können keine Ansprüche hergeleitet werden. Der Hersteller übernimmt keine Haftung für Schäden aufgrund:

- Nichtbeachtung der Anleitung
- Nicht bestimmungsgemäßer Verwendung
- Unsachgemäßer Reparaturen
- Technischer Veränderungen, Modifikationen des Gerätes
- Verwendung nicht zugelassener Ersatzteile
- Verwendung von nicht zugelassenem Zubehör

Modifikationen des Gerätes werden nicht empfohlen und sind nicht durch die Garantie gedeckt. Übersetzungen werden nach bestem Wissen durchgeführt. Wir übernehmen keine Haftung für Übersetzungsfehler, auch dann nicht, wenn die Übersetzung von uns oder in unserem Auftrag erfolgte. Verbindlich bleibt allein der ursprüngliche deutsche Text.

1.4 Urheberrecht

Diese Dokumentation ist urheberrechtlich geschützt. Alle Rechte, auch die der fotomechanischen Wiedergabe, der Vervielfältigung und der Verbreitung mittels besonderer Verfahren (zum Beispiel Datenverarbeitung, Datenträger und Datennetze), auch teilweise, behält sich die CASO GmbH vor. Inhaltliche und technische Änderungen vorbehalten.

2 Sicherheit

In diesem Kapitel erhalten Sie wichtige Sicherheitshinweise im Umgang mit dem Gerät. Dieses Gerät entspricht den vorgeschriebenen Sicherheitsbestimmungen. Ein unsachgemäßer Gebrauch kann jedoch zu Personen- und Sachschäden führen.

2.1 Bestimmungsgemäße Verwendung

Dieses Gerät ist nur für den Gebrauch im Haushalt in geschlossenen Räumen zum

- Herstellen von Hackfleisch, Tartar und (Fisch-)Frikadellen, Burgerpattys
- Herstellen von Wurst, Tofu-Bratwurst
- Herstellen von Kartoffelklößen, Gemüsebratlingen
- Verarbeitung von Teig z.B. für Spritzgebäck bestimmt.

Eine andere oder darüber hinausgehende Benutzung gilt als nicht bestimmungsgemäß.

⚠️ WARNUNG**Gefahr durch nicht bestimmungsgemäße Verwendung!**

Von dem Gerät können bei nicht bestimmungsgemäßer Verwendung und/oder andersartiger Nutzung Gefahren ausgehen.

- ▶ Das Gerät ausschließlich bestimmungsgemäß verwenden.
- ▶ Die in dieser Bedienungsanleitung beschriebenen Vorgehensweisen einhalten.

Ansprüche jeglicher Art wegen Schäden aus nicht bestimmungsgemäßer Verwendung sind ausgeschlossen. Das Risiko trägt allein der Betreiber.

2.2 Allgemeine Sicherheitshinweise**HINWEIS**

Beachten Sie für einen sicheren Umgang mit dem Gerät die folgenden allgemeinen Sicherheitshinweise:

- ▶ Dieses Gerät darf nicht von Kindern benutzt werden. Das Gerät und seine Anschlussleitung sind von Kindern fernzuhalten.
- ▶ Dieses Gerät kann von Personen mit eingeschränkten körperlichen, sensorischen oder geistigen Fähigkeiten oder mit mangelnder Erfahrung und mangelnden Kenntnissen benutzt werden, wenn sie beaufsichtigt werden oder bezüglich des sicheren Gebrauchs des Gerätes unterwiesen wurden und die damit verbundenen Gefahren verstanden haben.
- ▶ Kinder dürfen nicht mit dem Gerät spielen.
- ▶ Verwenden Sie das Gerät nur wie in der Bedienungsanleitung beschrieben, um mögliche Verletzungen durch Missbrauch zu vermeiden.
- ▶ Betreiben Sie das Gerät nur in trockenen Innenräumen.
- ▶ Betreiben Sie das Gerät nicht unbeaufsichtigt.
- ▶ Benutzen Sie das Gerät nicht:
 - wenn das Gerät selbst oder Teile beschädigt sind,
 - wenn das Netzkabel oder der Stecker beschädigt sind,
 - wenn das Gerät heruntergefallen ist.
- ▶ Achten Sie darauf, dass die Steckdose gut zugänglich ist, damit Sie im Bedarfsfall schnell den Netzstecker ziehen können.

HINWEIS

- ▶ Nehmen Sie keine Veränderungen an dem Gerät oder am Netzkabel vor. Lassen Sie Reparaturen nur von einer Fachwerkstatt durchführen, da nicht fachgerecht reparierte Geräte den Benutzer gefährden. Beachten Sie auch die beiliegenden Garantiebedingungen.
- ▶ Verwenden Sie das Gerät ausschließlich mit Originalzubehör.
- ▶ Stellen Sie das Gerät auf einen stabilen, ebenen Untergrund. Achten Sie dabei auf einen ausreichend großen Abstand zu starken Wärmequellen wie Herdplatten, Heizungsrohren u. ä.
- ▶ Reinigen Sie das Gerät nicht mit harten, kratzenden oder scheuernden Reinigungsmitteln wie Stahlwolle o.Ä.
- ▶ Reinigungs- und Wartungsarbeiten dürfen nicht von Kindern durchgeführt werden.
- ▶ Defekte Bauteile dürfen nur gegen Original-Ersatzteile ausgetauscht werden. Nur bei diesen Teilen ist gewährleistet, dass sie die Sicherheitsanforderungen erfüllen werden.
- ▶ Reinigen Sie vor der ersten Benutzung sorgfältig alle Bauteile, die mit Lebensmitteln in Kontakt kommen können.
- ▶ Verarbeiten Sie keine Knochen, Nüsse oder andere harte Zutaten.
- ▶ Verarbeiten Sie Fleischstücke ohne Sehnen, Knochen und Fett.
- ▶ Verwenden Sie das Gerät kontinuierlich maximal für 5 Minuten. Lassen Sie dann das Gerät für 10 Minuten abkühlen.
- ▶ Drehen Sie den Schalter auf R, wenn das Gerät blockiert ist. Die Schnecke dreht sich jetzt rückwärts, das Fleisch wird gelockert, um die Blockade zu lösen.
- ▶ Das Gerät nicht in Wasser oder andere Flüssigkeiten tauchen und nicht in die Spülmaschine geben.
- ▶ Überladen Sie das Gerät nicht und betreiben Sie es nicht im Leerlauf.
- ▶ Vergewissern Sie sich, dass alle Teile richtig montiert sind und fest sitzen.

2.3 Gefahrenquellen**2.3.1 Verletzungsgefahr**** WARNUNG**

Bei unvorsichtiger Verwendung des Gerätes besteht Verletzungsgefahr. Beachten Sie die folgenden Sicherheitshinweise, um Verletzungen zu vermeiden:

⚠️ WARNUNG

- ▶ Greifen Sie niemals in das noch rotierende Messer. Halten Sie auch andere Küchenutensilien wie z. B. Löffel von den drehenden Teilen fern.
- ▶ Benutzen Sie niemals Ihre Finger oder ein Hilfsmittel um Zutaten tiefer in das Schneckengehäuse zu schieben, wenn das Gerät an ist. Nutzen Sie ausschließlich den Stopfer zu diesem Zweck.
- ▶ Trennen Sie das Gerät bei nicht vorhandener Aufsicht und vor dem Zusammenbau, beim Auswechseln von Zubehör sowie beim Auseinandernehmen oder Reinigen stets vom Netz.
- ▶ Das Messer ist scharf. Seien Sie vorsichtig, wenn Sie mit dem Gerät hantieren oder es reinigen.
- ▶ Schalten Sie das Gerät aus und trennen es vom Netz, bevor Sie Zubehör oder Zusatzteile, die im Betrieb bewegt werden, auswechseln.
- ▶ Unterbrechen Sie das Verarbeiten von Lebensmitteln sofort, wenn sich das drehende Zubehör nicht mehr oder nur noch sehr schwerfällig dreht und ziehen Sie den Netzstecker aus der Steckdose.
- ▶ Halten Sie niemals Ihr Gesicht über das Schneckengehäuse mit Einfüllschale, wenn der Motor läuft. Sollten Sie bei der Vorbereitung der Zutaten Knochen oder andere harte Bestandteile übersehen haben, könnten diese genauso wie Fleischstücke herausgeschleudert werden. Achtung Verletzungsgefahr!

2.3.2 Gefahr durch elektrischen Strom**⚠️ GEFAHR****Lebensgefahr durch elektrischen Strom!**

Beim Kontakt mit unter Spannung stehenden Leitungen oder Bauteilen besteht Lebensgefahr! Beachten Sie die folgenden

Sicherheitshinweise, um eine Gefährdung durch elektrischen Strom zu vermeiden:

- ▶ Wenn die Netzanschlussleitung dieses Gerätes beschädigt wird, muss sie durch den Hersteller oder seinen Kundendienst oder eine ähnlich qualifizierte Person ersetzt werden, um Gefährdungen zu vermeiden.
- ▶ Öffnen Sie auf keinen Fall das Gehäuse des Gerätes. Werden spannungsführende Anschlüsse berührt und der elektrische und mechanische Aufbau verändert, besteht Stromschlaggefahr. Darüber hinaus können Funktionsstörungen am Gerät auftreten.
- ▶ Tauchen Sie das Gerät zum Reinigen niemals in Wasser.

3 Inbetriebnahme

In diesem Kapitel erhalten Sie wichtige Hinweise zur Inbetriebnahme des Gerätes. Beachten Sie die Hinweise um Gefahren und Beschädigungen zu vermeiden.

3.1 Sicherheitshinweise

⚠️ WARNUNG

- ▶ Verpackungsmaterialien dürfen nicht zum Spielen verwendet werden. Es besteht Erstickungsgefahr.

3.2 Lieferumfang und Transportinspektion

Das Gerät wird standardmäßig mit folgenden Komponenten geliefert:

Fleischwolf:

- Motoreinheit
- Schneckengehäuse
- Titanveredelte Klinge
- Aufsatz zur Wurstherstellung
- 3 Lochscheiben
(fein - 3 mm, medium - 5 mm, grob - 8 mm)
- 2 in 1 Auffangschale (dient als Abdeckung des Einfülltablets für die Lagerung und als Auffangschale)
- Bedienungsanleitung
- Stopfer
- Schnecke
- Fixierungsring
- Aufsatz für Teig mit Schablone
- Aufbewahrungs-Form der Zubehörteile

Burgerpresse:

- Bodenplatten in 2 Größen
- Patty-Former in 2 Größen
- 2 in 1 Pressstempel mit Griff (zum Pressen und Herstellen gefüllter Pattys)

HINWEIS

- ▶ Prüfen Sie die Lieferung auf Vollständigkeit und auf sichtbare Schäden.
- ▶ Melden Sie eine unvollständige Lieferung oder Schäden infolge mangelhafter Verpackung oder durch Transport sofort dem Spediteur, der Versicherung und dem Lieferanten.

3.3 Auspacken

Zum Auspacken des Gerätes entnehmen Sie das Gerät aus dem Karton und entfernen Sie das Verpackungsmaterial.

HINWEIS

- ▶ Heben Sie wenn möglich die Originalverpackung während der Garantiezeit des Gerätes auf, um das Gerät im Garantiefall wieder ordnungsgemäß verpacken zu können.

3.4 Anforderungen an den Aufstellort

Für einen sicheren und fehlerfreien Betrieb des Gerätes muss der Aufstellort folgende Voraussetzungen erfüllen:

- Das Gerät muss auf einer ebenen und stabilen Oberfläche aufgestellt werden.
- Wählen Sie den Aufstellort so, dass Kinder nicht an das Gerät gelangen können.
- Das Gerät ist nicht für den Einbau in einer Wand oder einem Einbauschränk vorgesehen.
- Verwenden Sie das Gerät nicht im Freien.
- Das Gerät benötigt eine ausreichende Luftzirkulation (Mindestabstand 15 cm).
- Stellen Sie das Gerät nicht in einer heißen, nassen oder sehr feuchten Umgebung oder in der Nähe von brennbarem Material auf.
- Der Einbau und die Montage dieses Gerätes an nichtstationären Aufstellungsorten (z. B. Schiffen) dürfen nur von Fachbetrieben/Fachleuten durchgeführt werden, wenn sie die Voraussetzungen für den sicherheitsgerechten Gebrauch dieses Gerätes sicherstellen.

3.5 Elektrischer Anschluss

Für einen sicheren und fehlerfreien Betrieb des Gerätes sind beim elektrischen Anschluss folgende Hinweise zu beachten:

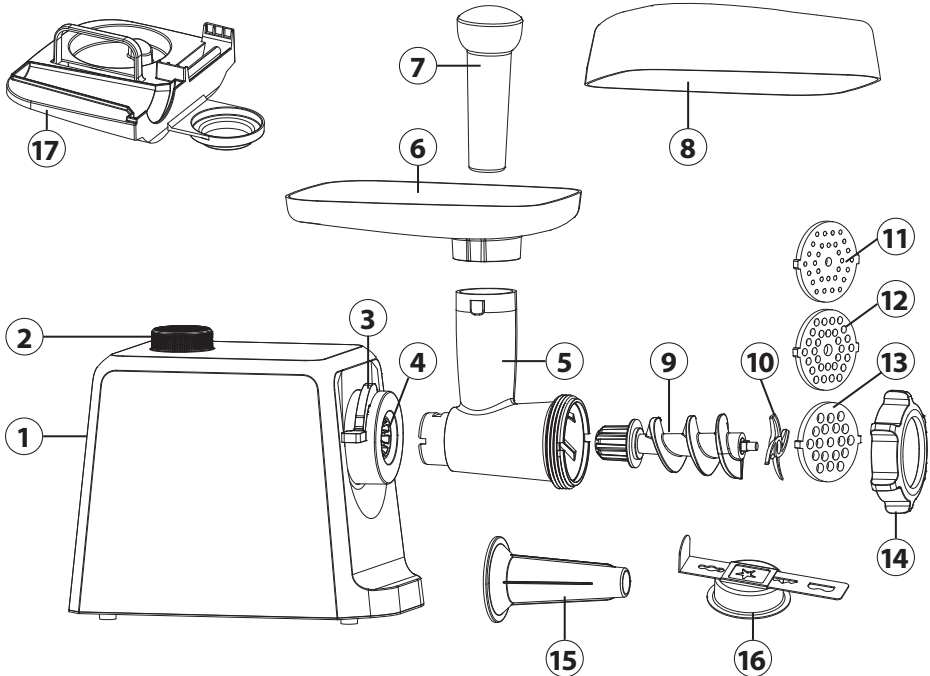
- Vergleichen Sie vor dem Anschließen des Gerätes die Anschlussdaten (Spannung und Frequenz) auf dem Typenschild mit denen Ihres Elektronetzes. Diese Daten müssen übereinstimmen, damit keine Schäden am Gerät auftreten. Im Zweifelsfall fragen Sie Ihre Elektro-Fachkraft.
- Der Anschluss des Gerätes an das Elektronetz darf maximal über ein 3 Meter langes, abgewickelteres Verlängerungskabel mit einem Querschnitt von 1,5 mm² erfolgen. Die Verwendung von Mehrfachsteckern oder Steckdosenleisten ist wegen der damit verbundenen Brandgefahr verboten.
- Wickeln Sie das Netzkabel vor jedem Gebrauch vollständig ab. Achten Sie dabei darauf, dass das Netzkabel nicht durch scharfe Kanten oder heiße Gegenstände beschädigt wird.
- Die Steckdose muss über einen 16A-Sicherungsschutzschalter abgesichert sein.
- Die elektrische Sicherheit des Gerätes ist nur dann gewährleistet, wenn es an ein vorschriftsmäßig installiertes Schutzleitersystem angeschlossen wird. Lassen Sie im Zweifelsfall die Hausinstallation durch eine Elektro-Fachkraft überprüfen. Der Hersteller kann nicht verantwortlich gemacht werden für Schäden, die durch einen fehlenden oder unterbrochenen Schutzleiter verursacht werden.

4 Aufbau und Funktion

In diesem Kapitel erhalten Sie wichtige Hinweise zu Aufbau und Funktion des Gerätes.

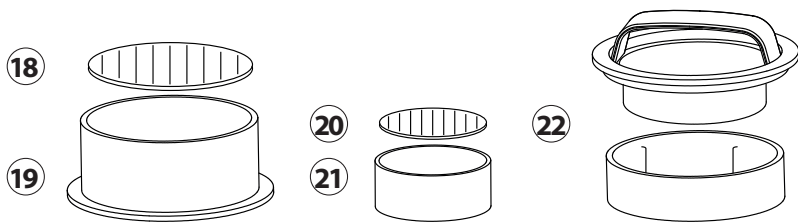
4.1 Gesamtübersicht

4.1.1 Fleischwolf



- | | |
|--|---|
| 1 Motoreinheit | 10 Titanveredelte Klinge |
| 2 Drehregler (R, 0, 1, 2) | 11 Lochscheiben fein (3 mm) |
| 3 Einspannhebel | 12 Lochscheibe medium (5mm) |
| 4 Antriebswelle | 13 Lochscheibe grob (8 mm) |
| 5 Schneckengehäuse | 14 Fixierungsring |
| 6 Einfülltablett | 15 Wurstvorsatz |
| 7 Stopfer | 16 Teigvorsatz mit Schablone |
| 8 2 in 1 Auffangschale (dient als Abdeckung des Einfülltablets und als Auffangschale) | 17 Aufbewahrungs-Form der Zubehörteile |
| 9 Schnecke | |

4.1.2 3 in 1 Burgerpresse



18 Bodenplatte groß (10 cm)

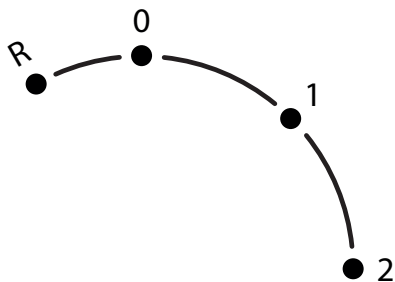
19 Patty-Former groß

20 Bodenplatte klein (6,5 cm)

21 Patty-Former klein

22 2 in 1 Pressstempel mit Griff
(zum Pressen und zum Herstellen
gefüllter Pattys)

4.2 Bedienelemente



R = Rückwärts

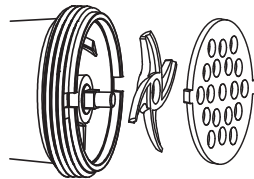
0 = Aus

1 = Geschwindigkeitsstufe 1

2 = Geschwindigkeitsstufe 2

4.3 Zusammenbau

1. Stellen Sie die Motoreinheit (1) auf eine gerade Oberfläche.
2. Der Einspannhebel (3) an der Antriebswelle (4) muss nach oben gekippt (☑) sein.
3. Stecken Sie das Schneckengehäuse (5) in die Antriebswelle (4).
4. Kippen Sie den Einspannhebel (3) nach unten (☒).
5. Platzieren Sie die Schnecke (9) mit dem dickeren Ende zuerst im Schneckengehäuse (5).
6. Setzen Sie die Klinge (10) auf die Schnecke (9), sodass die flachen Seiten Richtung Lochscheibe zeigen.
7. Setzen Sie die gewünschte Lochscheibe (11,12 oder 13) vor die Klinge, indem Sie auf die beiden Aussparungen (links/rechts) des Schneckengehäuses (5) achten.
8. Setzen Sie den Fixierungsring (14) auf und drehen Sie diesen im Uhrzeigersinn fest.
9. Platzieren Sie das Einfülltablett (6) auf dem Schneckengehäuse (5).
10. Platzieren Sie die Auffangschale (8) unter dem Auslass des Geräts.



4.4 Typenschild

Das Typenschild mit den Anschluss- und Leistungsdaten befindet sich an der Unterseite des Gerätes.

5 Bedienung und Betrieb

In diesem Kapitel erhalten Sie wichtige Hinweise zur Bedienung des Gerätes. Beachten Sie die Hinweise, um Gefahren und Beschädigungen zu vermeiden.

WARNUNG

- ▶ Das Gerät während des Betriebes nicht unbeaufsichtigt lassen, um bei Gefahr schnell eingreifen zu können.

HINWEIS

- ▶ Tipp: Kühlen Sie das Schneckengehäuse (5) vor der Benutzung des Geräts im Kühlschrank oder spülen Sie es mit kaltem Wasser durch, dies erleichtert die Verarbeitung.
- ▶ Wenn Sie Tartar herstellen wollen, wölfen Sie das Fleisch 2 mal unter Einsatz der medium Lochscheibe.

5.1 Vor dem Erstgebrauch

Reinigen Sie das Gerät wie unter „Reinigung und Pflege“ beschrieben.

5.2 Gebrauch des Fleischwolfes

1. Schneiden Sie das Fleisch in Stücke vor. Entfernen Sie alle Knochen, Sehnen und Knorpel. Benutzen Sie kein gefrorenes Fleisch! Lassen Sie gefrorenes Fleisch vollständig auftauen!
2. Geben Sie das Fleisch auf das Einfülltablett.
3. Stecken Sie den Netzstecker in die Steckdose.
4. Stellen Sie den Drehregler auf die gewünschte Geschwindigkeitsstufe.
5. Schieben Sie das Fleisch vorsichtig mit dem Stopfer in das Schneckengehäuse.
6. Stellen Sie den Drehregler nach dem Gebrauch wieder auf 0 und ziehen Sie den Stecker aus der Steckdose.

5.3 Herstellung von Wurst

Sie benötigen den Aufsatz zur Wurstherstellung (15). Weichen Sie die Wursthaut mindestens 10 Minuten in Wasser ein, bevor Sie diese befüllen.

1. Platzieren Sie die Schnecke (9) wie gewohnt mit dem dickeren Ende zuerst in dem Schneckengehäuse (5).
2. Setzen Sie Klinge (10) und Lochscheibe (11, 12 oder 13) auf die Schnecke.
3. Platzieren Sie dann den Aufsatz für die Wurstherstellung (15) vor die Lochscheibe (11, 12 oder 13).
4. Drehen Sie den Fixierungsring (14) fest.
5. Geben Sie Ihre bereits gewolft und gewürzte Füllung für die Wurst auf das Einfülltablett (6) und schieben die Füllung vorsichtig mit dem Stopfer (7) in das Schneckengehäuse (5).

- Spannen Sie die eingeweichte Wursthaut über den Aufsatz für die Wurstherstellung (15) und betreiben Sie das Gerät wie gewohnt. Sollte die Wursthaut am Aufsatz festkleben, dann feuchten Sie diesen mit Wasser etwas an.

5.4 Verarbeitung von Teig z.B. Spitzgebäck

Sie benötigen den Aufsatz für Teig mit Schablone (16).

- Platzieren Sie die Schnecke (9) wie gewohnt mit dem dickeren Ende zuerst in dem Schneckengehäuse (5).
- Setzen Sie Messer (10) und Lochscheibe (11, 12 oder 13) auf die Schnecke.
- Platzieren Sie dann den Aufsatz für das Spritzgebäck vor die Lochscheibe.
- Drehen Sie den Fixierungsring (14) fest.
- Schieben Sie die Schablone für die unterschiedlichen Spritzgebäck-Variationen durch den Aufsatz für das Spritzgebäck.
- Platzieren Sie dann wie gewohnt das Einfülltablett (6) auf dem Schneckengehäuse (5) und nutzen Sie den Stopfer (7) um den Teig in das Schneckengehäuse zu schieben.

5.5 Zusammenbau und Gebrauch der 3 in 1 Burgerpresse

5.5.1 Burgerpattys mit ca. 10 cm und 6,5 cm Durchmesser

- Legen Sie die Burgerplatte in den Patty-Former.
- Befüllen Sie den Patty-Former mit Hack oder pflanzlichen Alternativen.
- Pressen Sie die Masse mit dem Pressstempel nach unten.
- Wenden Sie die Burgerpresse mit Füllung und drücken Sie die Burgerplatte aus dem Patty-Former. Lösen Sie den Patty vorsichtig von der Burgerplatte.

5.5.2 Gefüllte Burgerpattys

- Legen Sie die große Burgerplatte in den großen Patty-Former.
- Befüllen Sie den Patty-Former mit Hack oder pflanzlichen Alternativen.
- Entfernen Sie die untere Abdeckung von dem Pressstempel, indem Sie den oberen Aufsatz in Pfeilrichtung „OPEN“ drehen .
- Drücken Sie mit dem kleinen Pressstempel eine Vertiefung in den Patty.
- Füllen Sie diese Vertiefung mit Ihren gewünschten Lebensmitteln.
- Decken Sie die Vertiefung mit Hack ab.
- Setzen Sie die große Abdeckung wieder auf den Pressstempel.
- Pressen Sie den Patty erneut und entnehmen Sie diesen anschließend wie oben beschrieben.

HINWEIS

- Tipp: Legen Sie Backpapier zwischen die einzelnen, fertig gepressten Burgerpattys, damit diese nicht zusammenkleben.

6 Reinigung und Pflege

In diesem Kapitel erhalten Sie wichtige Hinweise zur Reinigung und Pflege des Gerätes. Beachten Sie die Hinweise um Beschädigungen durch falsche Reinigung des Gerätes zu vermeiden.

6.1 Sicherheitshinweise


VORSICHT

Beachten Sie die folgenden Sicherheitshinweise, bevor Sie mit der Reinigung des Gerätes beginnen:

- ▶ Ziehen Sie den Netzstecker des Gerätes vor der Reinigung, und wenn es nicht im Gebrauch ist, aus der Steckdose.
- ▶ Die Motoreinheit mit Kabel (1), die Schnecke (9), das Schneckengehäuse (5), der Fixierungsring (14) und das Einfülltablett (6) dürfen nicht in der Spülmaschine gereinigt werden.
- ▶ Die Klinge (10) ist scharf. Gehen Sie vorsichtig damit um.

6.2 Reinigung

Reinigen Sie die Zubehörteile direkt nach dem Gebrauch.

1. Entfernen Sie Fleisch- und Teigreste aus dem Schneckengehäuse, indem Sie ein Stück Brot verarbeiten.
2. Stellen Sie den Drehregler auf 0 und ziehen Sie den Netzstecker.
3. Entfernen Sie das Einfülltablett (6).
4. Lösen Sie den Fixierungsring (14) und entfernen Sie alle Zubehörteile aus dem Schneckengehäuse (5).
5. Kippen Sie den Einspannhebel (3) an der Antriebswelle (4) nach oben () und entfernen Sie das Schneckengehäuse (7).
6. Spülen Sie alle Zubehörteile, die mit Lebensmitteln in Kontakt gekommen sind, mit warmem Spülwasser ab und trocken Sie diese umgehend ab.
7. Der Stopfer (5), die Klinge (9), die Lochscheiben (10, 11, 15), der Wurstvorsatz (13), der Teigvorsatz mit Schablone (14) und die Auffangschale sind spülmaschineneeignet.
8. Fetten Sie das Messer und die Lochscheibe vor dem nächsten Gebrauch mit etwas Speiseöl ein.

WARNUNG

- ▶ Achtung die Klinge ist scharf. Verletzungsgefahr!

HINWEIS

- ▶ Achten Sie darauf, dass die kleinen Bauteile in der Spülmaschine nicht verloren gehen.

7 Störungsbehebung

In diesem Kapitel erhalten Sie wichtige Hinweise zur Störungslokalisierung und Störungsbehebung. Beachten Sie die Hinweise, um Gefahren und Beschädigungen zu vermeiden.

7.1 Sicherheitshinweise

VORSICHT

- ▶ Reparaturen an Elektrogeräten dürfen nur von Fachleuten durchgeführt werden, die vom Hersteller geschult sind.
- ▶ Durch unsachgemäße Reparaturen können erhebliche Gefahren für den Benutzer und Schäden am Gerät entstehen.

Problem	Lösung
Das Gerät startet nicht.	Vergewissern Sie sich, dass der Stecker richtig in der Steckdose sitzt. Vergewissern Sie sich, dass das Gerät korrekt zusammengesetzt ist.
Etwas blockiert das Gerät.	Drehen Sie den Schalter auf R und lösen Sie so die Blockade. Sollte dies nicht ausreichen, ziehen Sie den Netzstecker, schalten das Gerät aus und bauen Sie das Gerät auseinander, um die Blockade zu entfernen.
Das Gerät stoppt.	Das Gerät ist überhitzt. Stellen Sie den Drehregler auf 0 und ziehen Sie den Netzstecker. Bauen Sie das Gerät auseinander und entfernen Sie die Zutaten aus dem Gerät. Drücken Sie die rote Reset-Taste auf der Unterseite des Geräts. Lassen Sie das Gerät für 60 Minuten abkühlen. Kontaktieren Sie den Kundendienst, wenn der Überhitzungsschutz häufig ausgelöst wird.

HINWEIS

- ▶ Wenn Sie mit den oben genannten Schritten das Problem nicht lösen können, wenden Sie sich kostenlos an den Kundendienst.
- ▶ **Reinigen Sie das Gerät bevor Sie es an den Kundendienst senden.**

8 Entsorgung des Altgerätes

Elektrische und elektronische Altgeräte enthalten vielfach noch wertvolle Materialien. Sie enthalten aber auch schädliche Stoffe, die für ihre Funktion und Sicherheit notwendig waren. Im Restmüll oder bei falscher Behandlung können diese der menschlichen Gesundheit und der Umwelt schaden. Geben Sie Ihr Altgerät deshalb auf keinen Fall in den Restmüll.



HINWEIS

- ▶ Nutzen Sie die von Ihrem Wohnort eingerichtete Sammelstelle zur Rückgabe und Verwertung elektrischer und elektronischer Altgeräte. Informieren Sie sich gegebenenfalls bei Ihrem Rathaus, Ihrer Müllabfuhr oder bei Ihrem Händler.
- ▶ Sorgen Sie dafür, dass Ihr Altgerät bis zum Abtransport kindersicher aufbewahrt wird.



8.1 Entsorgung der Verpackung

Die Verpackung schützt das Gerät vor Transportschäden. Die Verpackungsmaterialien sind nach umweltverträglichen und entsorgungstechnischen Gesichtspunkten ausgewählt und deshalb recycelbar.

Die Rückführung der Verpackung in den Materialkreislauf spart Rohstoffe und verringert das Abfallaufkommen. Entsorgen Sie nicht mehr benötigte Verpackungsmaterialien an den Sammelstellen für das Verwertungssystem »Grüner Punkt«.

9 Garantie

Für dieses Produkt übernehmen wir beginnend vom Verkaufsdatum 24 Monate Garantie für Mängel, die auf Fertigungs- oder Werkstofffehler zurückzuführen sind. Unsere Garantie gilt für Deutschland, Österreich und die Niederlande. Für alle anderen Länder kontaktieren Sie uns bitte.

Ihre gesetzlichen Gewährleistungsansprüche nach §437 ff. BGB bleiben hiervon unberührt. Die Inanspruchnahme Ihrer gesetzlichen Mängelrechte ist für Sie unentgeltlich. In der Garantie nicht enthalten sind Schäden, die durch unsachgemäße Behandlung oder Einsatz entstanden sind, sowie Mängel, welche die Funktion oder den Wert des Gerätes nur geringfügig beeinflussen. Weitergehend sind Verschleißteile, Transportschäden, soweit wir dies nicht zu verantworten haben, sowie Schäden, die durch nicht von uns durchgeführte Reparaturen entstanden sind, vom Garantieanspruch ausgeschlossen.

Dieses Gerät ist für den Gebrauch im privaten Bereich (Haushaltseinsatz) konstruiert und leistungsmäßig ausgelegt. Eine etwaige Nutzung im gewerblichen Einsatz fällt nur soweit unter die Garantie, wie es sich im Umfang mit der Beanspruchung einer privaten Nutzung vergleichen lässt. Es ist nicht für den weitergehenden, gewerblichen Gebrauch bestimmt.

Bei berechtigten Reklamationen werden wir das mangelhafte Gerät nach unserer Wahl reparieren oder gegen ein mängelfreies Gerät austauschen. Offene Mängel sind innerhalb von 14 Tagen nach Lieferung anzuzeigen. Weitere Ansprüche sind ausgeschlossen.

Zur Geltendmachung eines Garantieanspruches setzen Sie sich bitte vor einer Rücksendung des Gerätes (immer mit Kaufbeleg!) mit uns in Verbindung. Unsere Kontaktdaten („Garantiegeber“) finden Sie am Beginn dieser Bedienungsanleitung.

Table of contents

1	General	19
1.1	Information on this manual	19
1.2	Warning notices	19
1.3	Limitation of liability	20
1.4	Copyright protection.....	20
2	Safety	20
2.1	Intended use	20
2.2	General Safety information.....	21
2.3	Sources of danger	22
2.3.1	Danger of injury	22
2.3.2	Dangers due to electrical power.....	23
3	Commissioning	23
3.1	Packaging safety information	23
3.2	Delivery scope and transport inspection	24
3.3	Unpacking	24
3.4	Setup location requirements.....	24
3.5	Electrical connection	25
4	Design and Function.....	25
4.1	Overview.....	25
4.1.1	Mincer.....	25
4.1.2	3 in 1 Burger press.....	26
4.2	Controlelements.....	26
4.3	Assembling.....	27
4.4	Rating plate.....	27
5	Operation and Handling.....	27
5.1	Before first use.....	27
5.2	Operation of the mincer	27
5.3	Making sausage	28
5.4	Processing dough for example spritz biscuit	28
5.5	Assembly and use of the 3 in 1 burger press	28
5.5.1	Burger patties with a diameter of approx. 10 cm and 6.5 cm	28
5.5.2	Burger patties with fillings.....	28
6	Cleaning and Maintenance	29
6.1	Safety information.....	29
6.2	Cleaning.....	29
7	Troubleshooting	29
7.1	Safety notices	30
8	Disposal of the Old Device	30
8.1	Disposal of the packaging.....	31
9	Guarantee	31

1 General

Please read the information contained herein so that you can become familiar with your device quickly and take advantage of the full scope of its functions.

Your device will serve you for many years if you handle it and care for it properly. We wish you a lot of pleasure in using it!

1.1 Information on this manual

These operating instructions are a component of the mincer FW 2500 Black (referred to hereafter as the Device) and provide you with important information for the initial commissioning, safety, intended use and care of the device.

The Operating Instructions must be available at all times at the device. This Operating Manual must be read and applied by every person who is instructed to work with the device:

- Commissioning,
- Operation,
- Troubleshooting and/or
- Cleaning

Keep the Operating Manual in a safe place and pass it on to the subsequent owner along with the device.

1.2 Warning notices

The following warning notices are used in the Operating Manual concerned here.

DANGER

A warning notice of this level of danger indicates a potentially dangerous situation.

If the dangerous situation is not avoided, this can lead to death or serious injuries.

- ▶ Observe the instructions in this warning notice in order to avoid the danger of death or serious personal injuries.

WARNING

A warning notice of this level of danger indicates a possible dangerous situation.

If the dangerous situation is not avoided, this can lead to serious injuries.

- ▶ Observe the instructions in this warning notice in order to avoid the personal injuries.

ATTENTION

A warning notice of this level of danger indicates a possible dangerous situation.

If the dangerous situation is not avoided, this can lead to slight or moderate injuries.

- ▶ Observe the instructions in this warning notice in order to avoid the personal injuries.

PLEASE NOTE

A notice of this kind indicates additional information, which will simplify the handling of the machine.

DE

EN

FR

IT

ES

NL

RUS

PL

SE

1.3 Limitation of liability

All the technical information, data and notices with regard to the installation, operation and care are completely up-to-date at the time of printing and are compiled to the best of our knowledge and belief, taking our past experience and findings into consideration. No claims can be derived from the information provided, the illustrations or descriptions in this manual.

The manufacturer does not assume any liability for damages arising as a result of the following:

- Non-observance of the manual
- Uses for non-intended purposes
- Improper repairs
- Technical alterations, modifications of the device
- Use of unauthorized spare parts

Modifications of the device are not recommended and are not covered by the guarantee. All translations are carried out to the best of our knowledge. We do not assume any liability for translation errors, not even if the translation was carried out by us or on our instructions. The original German text remains solely binding.

1.4 Copyright protection

This document is copyright protected.

CASO GmbH reserves all the rights, including those for photomechanical reproduction, duplication and distribution using special processes (e.g. data processing, data carriers, data networks), even partially. Subject to content and technical changes.

2 Safety

This chapter provides you with important safety notices when handling the device. The device corresponds with the required safety regulations. Improper use can result in personal or property damages.

2.1 Intended use

This device is intended for use in the household and for similar applications such as:

- Preparation of minced meat, tartare and (fish) rissoles, burger patties
- Preparation of sausages, tofu frying sausages
- Preparation of potato dumplings, vegetarian rissoles
- processing of dough for example for spritz biscuit

Uses for a different purpose or for a purpose which exceeds this description are considered incompatible with the intended or designated use.

WARNING

Danger due to unintended use!

Dangers can emanate from the device if it is used for an unintended use and/or a different kind of use.

- ▶ Use the device exclusively for its intended use.
- ▶ Observe the procedural methods described in this Operating Manual.

Claims of all kinds due to damages resulting from unintended uses are excluded. The User bears the sole risk.

2.2 General Safety information

PLEASE NOTE

Please observe the following general safety notices with regard to the safe handling of the device.

- ▶ Children must not use this appliance. Keep the appliance and its power supply unit away from children.
- ▶ The device may be used by individuals with reduced physical, sensory or mental capabilities or a lack of experience and / or knowledge of their use if they are supervised or have been instructed at to the safe use of the device and have understood the resulting hazards.
- ▶ Children shall not play with the appliance.
- ▶ Use the appliance only as described in the user's guide to avoid possible injury from misuse.
- ▶ Operate the appliance only in dry indoor areas.
- ▶ Do not operate the appliance unattended.
- ▶ Do not use the appliance:
 - if the appliance itself or parts are damaged,
 - if the power cord or plug is damaged,
 - if the appliance has been dropped.
- ▶ Make sure that the power socket is easily accessible so that you can quickly unplug the device if required.
- ▶ Do not make any modifications to the appliance or the power cord. Only have repairs carried out by a specialist workshop, as appliances that have not been repaired properly endanger the user. Please also observe the enclosed warranty conditions.
- ▶ Only use the device with original accessories.
- ▶ Place the appliance on a stable, level surface. Ensure sufficient distance between the appliance and strong heat sources such as hotplates, heating pipes, etc.
- ▶ Do not clean the appliance with hard, scratchy or abrasive cleaning agents such as steel wool or similar.
- ▶ Cleaning and user maintenance shall not be made by children.

PLEASE NOTE

- ▶ Defective components must always be replaced with original replacement parts. Only such parts will guarantee that the safety requirements are fulfilled.
- ▶ Only customer service departments authorized by the manufacturer may carry out repairs on the device during the guarantee period, as otherwise the guarantee entitlements will be null and void in the event of any subsequent damages.
- ▶ Carefully clean all components that will come in contact with food before first use.
- ▶ Do not process bones, nuts or other hard ingredients.
- ▶ Process sinewless, boneless and fatless meat in pieces.
- ▶ Use the device continuously for a maximum of 5 minutes. Then let the device cool down for 10 minutes.
- ▶ Turn switch to R if the unit is blocked. The snake rotates backwards. The meat is loosened to resolve the blockage.
- ▶ Do not overload the device and do not let it operate un-loaded.
- ▶ Be sure the parts are properly assembled to original base and in place.

2.3 Sources of danger

2.3.1 Danger of injury

 WARNING

Careless use of the appliance may result in injury. Note the following warnings to avoid injury.

- ▶ Never put your fingers into the blade while it is still turning. Also keep other kitchen utensils, such as spoons, away from moving parts.
- ▶ Never use your finger or tools to push ingredients deeper into the head tube while the device is running. Always use the pusher for this purpose.
- ▶ Disconnect the device from mains power if it is unsupervised; before assembling it; when changing over accessories and when disassembling or cleaning it.
- ▶ The blade is sharp. Be careful when handling or cleaning the device.

⚠ WARNING

- ▶ Turn the device off and disconnect it from mains power before changing over accessories or installing spare parts which move during operation.
- ▶ Stop processing of food immediately if rotating accessories no longer turn or only turn with difficulty and unplug the device.
- ▶ Never hold your face over the head tube with hopper plate when the motor is running. If you have overlooked hard components during the preparation of the ingredients, they and also pieces of meat can be thrown out. Warning: Danger of injury!

2.3.2 Dangers due to electrical power

⚠ DANGER**Mortal danger due to electrical power!**

Mortal danger exists when coming into contact with live wires or subassemblies! Observe the following safety notices to avoid dangers due to electrical power:

- ▶ If the power cord of this appliance is damaged, it must be replaced by the manufacturer or its customer service or a similarly qualified person in order to avoid hazards.
- ▶ Do not open the housing on the device under any circumstances. There is a danger of an electrical shock if live connections are touched and the electrical or mechanical structure is altered. In addition, functional faults on the device can also occur.
- ▶ Do not immerse the appliance in water for cleaning.

3 Commissioning

This chapter provides you with important safety notices during the initial commissioning of the device. Observe the following notices to avoid dangers and damages:

3.1 Packaging safety information

⚠ WARNING

Personal and property damages can occur during commissioning of the device!

Observe the following safety notices to avoid such dangers:

- ▶ Packaging materials may not be used for playing. There is a danger of suffocation.

3.2 Delivery scope and transport inspection

The device includes the following components:

Mincer:

- Motor unit
- Auger housing
- Titanium-coated blade
- Sausage filler
- 3 cutting plate
(fine - 3 mm, medium - 5 mm, coarse - 8 mm)
- 2 in 1 collection tray (can be used as a cover for the filling tray when stored and as a collection tray)
- Operating manual
- Pusher
- Auger
- Fixing ring
- Cookie attachment with template
- Storage of the accessories

Burger press:

- Base plates in 2 sizes
- 2 in 1 pusher with handle (for pushing and for production of patties with fillings)
- Patty formers in 2 sizes

PLEASE NOTE

- ▶ Examine the shipment to ensure the unit and manual are included and inspect the unit for any visible damage.
- ▶ Immediately notify the carrier and/or the supplier about an incomplete shipment or any damage as a result of inadequate packaging or mishandling.

3.3 Unpacking

Carefully remove the packaging material and unit from the carton.

PLEASE NOTE

- ▶ If possible, keep the original packaging for the duration of the guarantee period in the event a return is necessary.

3.4 Setup location requirements

In order to ensure the safe and trouble-free operation of the device, the setup location must fulfil the following prerequisites:

- Place the device on a firm and even work surface.
- Choose the setup location in such a way that children cannot reach any hot surfaces on the device.
- The device is not intended to be installed in a wall or a built-in cupboard.
- Do not use the device outdoors.
- The device requires adequate air circulation (minimum distance 15 cm).
- Do not set up the device in a hot, wet or extremely damp environment or near flammable material.
- The installation and assembly of this device in non-stationary setup locations (e.g. on ships) must be carried out by specialist companies / electricians, provided they guarantee the prerequisites for the safe use of this device.

3.5 Electrical connection

In order to ensure the safe and trouble-free operation of the device, the following instructions must be observed for the electrical connection:

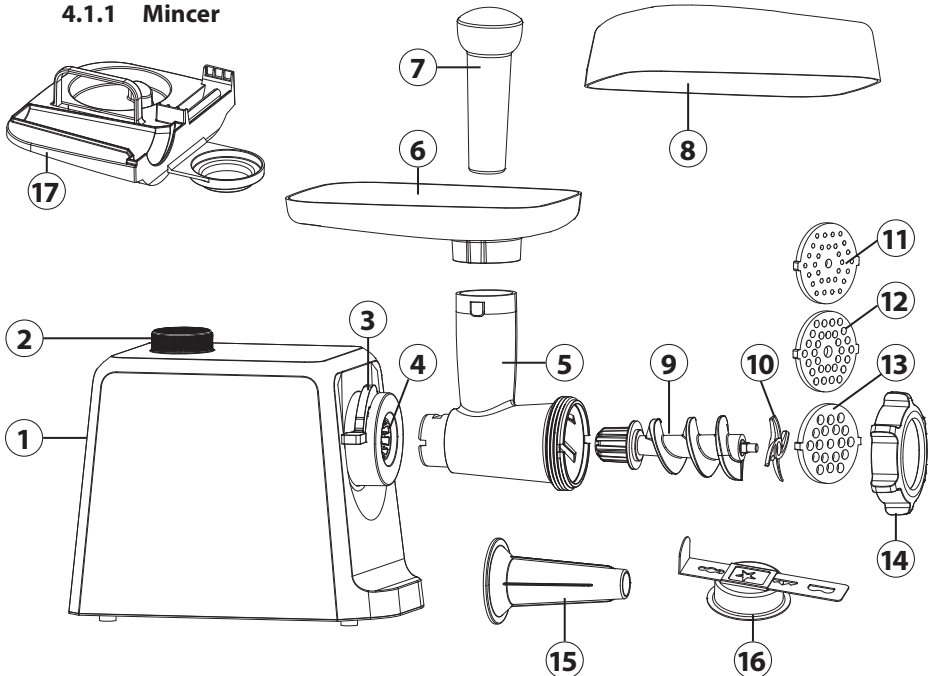
- Before connecting the device, compare the connection data (voltage and frequency) on the rating plate with those of your electrical network. This data must agree in order that no damages occur in the device. If in doubt, ask your qualified electrician.
- The connection between the device and the electrical network may employ a 3 meter long (max.) extension cable with a cross-section of 1.5 mm². The use of multiple plugs or gangs is prohibited because of the danger of fire that is involved with this.
- Make sure that the power cable is undamaged and has not been installed under the ice maker or over hot or sharp surfaces.
- The electrical outlet must be protected by a 16A safety cut-out switch.
- The electrical safety of the device is only guaranteed if the device is connected to a properly installed protective conductor system. If in doubt, have the house installation checked over by a qualified electrician. The manufacturer cannot be made responsible for damages that are caused by a missing or damaged protective conductor.

4 Design and Function

This chapter provides you with important safety notices on the design and function of the device.

4.1 Overview

4.1.1 Mincer



DE

EN

FR

IT

ES

NL

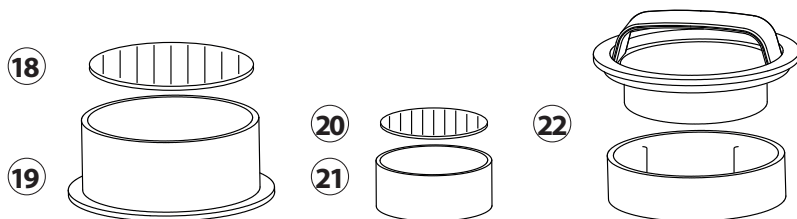
RUS

PL

SE

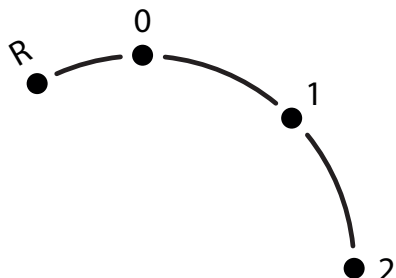
- ① Motor unit
- ② Switch (R, 0, 1, 2)
- ③ Locking handle
- ④ Attachment outlet
- ⑤ Auger housing
- ⑥ Filling tray
- ⑦ Pusher
- ⑧ 2 in 1 collection tray (can be used as a cover for the filling tray when stored and as a collection tray)
- ⑨ Auger
- ⑩ Titanium-coated blade
- ⑪ Cutting Plate fine (3 mm)
- ⑫ Cutting Plate medium (5mm)
- ⑬ Cutting Plate coarse (8 mm)
- ⑭ Fixing Ring
- ⑮ Sausage filler
- ⑯ Cookie attachment with template
- ⑰ Storage of the accessories

4.1.2 3 in 1 Burger press





- ⑱ Base plate large (10 cm)
- ⑲ Patty former large
- ⑳ Base plate small (6.5 cm)
- ㉑ Patty former small
- ㉒ 2 in 1 pusher with handle (for pushing and for production of patties with fillings)

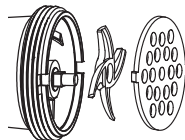
4.2 Controlement



- R = Reverse
- 0 = Off
- 1 = Speed level 1
- 2 = Speed level 2

4.3 Assembling

1. Place the motor unit (1) on a flat surface.
2. The locking handle (3) on the attachment outlet (4) must be turned upwards ().
3. Place the mincer body (5) in the attachment outlet (4).
4. Turn the locking handle (3) downwards ().
5. Place the snake (9) with the thicker end first into the head tube (5).
6. Place the blade (10) on the scroll (9) with the flat sides facing outwards towards the mincer screen.
7. Insert the desired cutting plates (11,12 or 13) over the blade, paying attention to the two notches (left/right) on the mincer body (5).
8. Fit the fixing ring (14) and turn it clockwise until it sits tightly.
9. Fit the filling tray (6) onto the mincer body (5).
10. Put the collecting tray (8) under the device's outlet.



4.4 Rating plate

The rating plate with the connection and performance data can be found beneath the device.

5 Operation and Handling

This chapter provides you with important notices with regard to operating the device. Observe the following notices to avoid dangers and damages:

WARNING

- ▶ Do not leave the device unsupervised when it is in operation, so that you can intervene quickly in the event of dangers.

PLEASE NOTE

- ▶ Tip: Cool the auger housing (5) vor using off he device in the refrigerator or rinse it with cold water, this will improve the processing.
- ▶ If you want to produce tartare, you should mince the meat 2 times by using the medium cutting plate.

5.1 Before first use

Clean the device, see “cleaning”.

5.2 Operation of the mincer

1. Prepare the meat to pieces. Remove all bones, gristle, sinews. Do not use frozen meat. Let frozen meat thaw completely!
2. Enter the meat in the filling tray.
3. Plug the power plug into the power outlet.
4. Turn the switch to the desired speed level.
5. Slide the meat gently with the pusher into the head tube.
6. After use, set the switch back to 0 and unplug the appliance from the power socket.

5.3 Making sausage

You need the sausage filler (15). Soak the sausage skin in water for at least 10 minutes before you fill them.

1. Place the auger (9) as usual with the thicker end first into the auger housing (5).
2. Insert the blade (10) and the cutting plates (11, 12 or 13) onto the auger.
3. Then place the sausage filler (15) on cutting plate (11, 12 or 13).
4. Tighten the fixing ring (14).
5. Enter your already minces and spices filling for the sausages on filling tray (6) and push in gently with pusher (7) into the auger housing (5).
6. Clutch the sausage skin of the sausage filler (15) and use the device as usual. If sausage skin gets stuck onto sausage filler then wet it with some water.

5.4 Processing dough for example spritz biscuit

You need the Cookie attachment with template (16).

1. Place the auger (9) as usual with the thicker end first into the auger housing (5).
2. Insert the blade (10) and the cutting plates (11, 12 or 13) onto the auger.
3. Place the dough accessory (16) on cutting plate (11, 12 or 13).
4. Tighten the fixing ring (14).
5. Slide the pattern for spritz biscuit through the dough accessory.
6. Put the filling tray (6) onto the mincer body (5) as usual and use the pusher (7) to push the dough into the mincer body.

5.5 Assembly and use of the 3 in 1 burger press

5.5.1 Burger patties with a diameter of approx. 10 cm and 6.5 cm

1. Place the burger patty in the patty former.
2. Fill the patty former with minced meat or plant-based alternatives.
3. Use the pusher to push the mixture down.
4. Turn the burger press with the filling and push the burger patty out of the patty former. Carefully remove the patty from the burger plate.

5.5.2 Burger patties with fillings

1. Place the larger burger plate in the larger patty former.
2. Fill the patty former with minced meat or plant-based alternatives.
3. Remove the bottom cover from the pusher by turning the top part of the attachment in the "OPEN" arrow direction.
4. Use the small pusher to make a depression in the patty.
5. Fill the depression with the desired ingredients.
6. Cover the depression with minced meat.
7. Replace the large cover on the pusher.
8. Push the patty down again and then remove it as described above.

PLEASE NOTE

- ▶ Tip: Place baking paper between the individual, completed burger patties to stop them sticking together.

6 Cleaning and Maintenance

This chapter provides you with important notices with regard to cleaning and maintaining the device. Please observe the notices to prevent damages due to cleaning the device incorrectly and to ensure trouble-free operation.

6.1 Safety information


ATTENTION

Please observe the safety instructions, before cleaning your device:

- ▶ Unplug the device when not in use and before any cleaning.
- ▶ Do not clean the motor unit with power cord (1), the scroll (9), the mincer body, the fixing ring (14) or the filling tray (6) in a dishwasher.
- ▶ The blade (10) is sharp. Handle it with care.

6.2 Cleaning

Clean accessories immediately after use.

1. Remove meat and dough residues from the head tube by mincing a piece of bread.
2. Turn the switch to 0 and unplug the device.
3. Remove the filling tray (6).
4. Unscrew the fixing ring (14) and remove all accessory parts from the mincer body (5).
5. Turn the locking handle (3) on the attachment outlet (4) upwards () and remove the mincer body (7).
6. Wash all parts which were in contact with food in warm soapy water and dry them immediately.
7. The pusher (5), the blade (9), the mincer screens (10, 11, 15), the sausage filler (13), the cookie attachment with template (14) and the collecting tray can be cleaned in a dishwasher.
8. Wipe the blade and the mincer screen with a small amount of vegetable oil before reusing them.

WARNING

- ▶ Warning the blade is sharp. Danger of injury

PLEASE NOTE

- ▶ Please take care that small parts do not get lost in the dishwasher.

7 Troubleshooting

This chapter provides you with important notices with regard to operating the device. Observe the following notices to avoid dangers and damages:

7.1 Safety notices

⚠ ATTENTION

- ▶ Repairs of electrical appliances must be carried out by qualified person who are trained by the manufacturer.
- ▶ Repairs performed by untrained persons may result in considerable hazards for the user and damage the machine.

7.2 Troubleshooting table

Problem	Solution
The device does not start.	Please check whether the power plug is properly plugged. Please check whether the assembly is done according to assembly methods.
The device is blocked.	Turn the switch to R to loosen the blockage. If this is not enough please switch of the device, unplug the cord and deassemble the device to remove the blockage.
The device stoped.	The device is overheated. Turn the switch to 0 and unplug the device. Disassemble the device and remove ingredients from it. Press the red reset button on the device's base. Let it cool down for 60 minutes. Contact customer service if overheating system is activated too often.

PLEASE NOTE

- ▶ If you cannot solve the problem by carrying out the steps described above, our Customer Service will help you free of charge.
- ▶ **Clean the device before you send it to customer service.**

8 Disposal of the Old Device

Old electric and electronic devices frequently still contain valuable materials. However, they also contain damaging substances, which were necessary for their functionality and safety. If these were put in the non-recyclable waste or were handled incorrectly, they could be detrimental to human health and the environment. Therefore, do not put your old device into the non-recyclable waste under any circumstances.



PLEASE NOTE

- ▶ Utilise the collection point, established in your town, to return and recycle old electric and electronic devices. If necessary, contact your town hall, local refuse collection service or your dealer for information.
- ▶ Ensure that your old device is stored safely away from children until it is taken away.



8.1 Disposal of the packaging

The packaging protects the device against damages during transit. The packaging materials are selected in accordance with environmentally compatible and recycling-related points of view and can therefore be recycled. Returning the packaging back to the material loop saves raw materials and reduces the quantities of accumulated waste.

Take any packaging materials that are no longer required to "Green Dot" recycling collection points for disposal.

9 Guarantee

We provide a 24-month guarantee for defects caused by production or material faults, beginning on the date of purchase. Our guarantee is valid for Germany, Austria and the Netherlands. For all other countries, please contact us.

Your legal guarantee claims as per Art. 437 ff. German Civil Code (BGB) will remain unaffected by this. You may exercise your statutory guarantee rights free of charge. The guarantee does not cover damage caused by improper handling or use of the product or defects which have only a minor impact on the product's functionality or value. In addition to this, the guarantee also excludes parts which are subject to wear and tear; transport damages insofar as we are not responsible for them and damages caused by repairs which were not carried out by us.

This product has been constructed for non-commercial use (domestic use) and its performance is designed to meet the corresponding needs. The guarantee only covers commercial use insofar as it is comparable to domestic use. The product is not intended for any other type of commercial use.

In the case of legitimate complaints we may either repair the defective product or replace it with a defect-free product at our discretion. Obvious defects must be notified to us within 14 days of the product's delivery. Any further claims are excluded.

When making a guarantee claim please contact us before you return the product (always with the purchase receipt!). Our contact details ("Guarantor") are provided at the beginning of this instruction manual.

Table des matières

1	Généralités	33
1.1	Informations relatives à ce manuel	33
1.2	Avertissements de danger	33
1.3	Limite de responsabilités	34
1.4	Protection intellectuelle	34
2	Sécurité	34
2.1	Utilisation conforme	34
2.2	Consignes de sécurités générales	35
2.3	Sources de danger	36
2.3.1	Risque de blessures	36
2.3.2	Dangers du courant électrique	37
3	Mise en service	37
3.1	Consignes de sécurité	38
3.2	Inventaire et contrôle de transport	38
3.3	Déballage	38
3.4	Exigences pour l'emplacement d'utilisation	39
3.5	Raccordement électrique	39
4	Structure et fonctionnement	40
4.1	Vue d'ensemble	40
4.1.1	hachoir à viande	40
4.1.2	3 en 1 Presse à hamburgers	41
4.2	Éléments de commande	41
4.3	Montage	41
4.4	Plaque signalétique	42
5	Commande et fonctionnement	42
5.1	Avant la première utilisation	42
5.2	Utilisation du hachoir à viande	42
5.3	Fabrication de saucisses	42
5.4	Réalisation de pâte, par exemple pour gâteaux secs	43
5.5	Assemblage et utilisation de la presse à hamburger 3 en 1	43
5.5.1	Galettes de hamburger d'environ 10 cm et 6,5 cm de diamètre	43
5.5.2	Galettes de hamburger farcies	43
6	Nettoyage et entretien	43
6.1	Consignes de sécurité	44
6.2	Nettoyage	44
7	Réparation des pannes	44
7.1	Consignes de sécurité	44
8	Élimination des appareils usés	45
8.1	Élimination des emballages	45
9	Garantie	46

1 Généralités

Veillez lire les indications de ce manuel afin de vous familiariser rapidement avec l'appareil et afin de pouvoir utiliser l'ensemble de ses fonctions. Votre l'appareil sera fidèle de nombreuses années si vous l'utilisez et l'entretenez conformément. Nous vous souhaitons beaucoup de plaisir lors de son utilisation.

1.1 Informations relatives à ce manuel

Ce mode d'emploi fait partie intégrante du hachoir à viande (nommé par la suite l'appareil) et vous donne des indications importantes pour la mise en service, la sécurité, l'utilisation conforme et l'entretien de l'appareil.

Le mode d'emploi doit être en permanence disponible près de l'appareil. Il doit être lu et mis en application par toute personne effectuant :

- sa mise en service,
- sa réparation
- son utilisation,
- et/ou son entretien

Veillez conserver ce mode d'emploi, et le transmettre au propriétaire suivant de l'appareil.

1.2 Avertissements de danger

Dans le présent mode d'emploi vous pourrez trouver les avertissements suivants:

DANGER

Un avertissement à ce niveau de danger signale un risque de situation dangereuse.

Si cette situation dangereuse n'est pas évitée, elle peut entraîner la mort ou des blessures dangereuses.

- ▶ Il faut suivre les instructions données dans cet avertissement afin de prévenir tout danger de mort ou de blessures graves pour les personnes.

ATTENTION

Ce niveau de risque indique la présence possible d'une situation de danger.

Si cette situation dangereuse n'est pas évitée, elle peut entraîner des blessures graves.

- ▶ Il faut suivre les instructions données dans cet avertissement afin de prévenir tout danger de blessures graves.

PRUDENCE

Ce niveau de risque indique la présence possible d'une situation de danger.

Si cette situation dangereuse n'est pas évitée, elle peut entraîner des blessures légères ou superficielles.

- ▶ Il faut suivre les instructions données dans cet avertissement afin de prévenir les blessures de personnes.

REMARQUE

Cette indication est accompagnée d'informations complémentaires pour faciliter l'utilisation de l'appareil.

1.3 Limite de responsabilités

Tous les renseignements techniques, données et instructions d'installation, de fonctionnement et d'entretien contenus dans ce manuel sont parfaitement actuels au moment de la publication et tiennent compte de notre expérience réalisée jusqu'ici et de nos connaissances actuelles en toute bonne foi. Les indications, illustrations et descriptions contenues dans ce manuel ne peuvent donner lieu à aucun recours.

Le constructeur décline toute responsabilité pour les dommages causés par :

- le non respect du mode d'emploi
- l'utilisation non conforme
- des réparations non professionnelles
- des modifications techniques, modifications de l'appareil
- l'utilisation de pièces non autorisées

Les modifications de l'appareil ne sont pas recommandées et ne sont pas couvertes par la garantie. Les traductions ont été réalisées avec la meilleure fidélité possible. Nous déclinons toute responsabilité pour les erreurs de traduction, même si la traduction a été réalisée par nos soins ou sur notre demande. Seul le texte original en allemand fait force de loi.

1.4 Protection intellectuelle

Cette documentation est protégée par la loi sur la propriété intellectuelle.

Tous droits de reproduction aussi photomécaniques, de multiplication et de diffusion du texte, dans sa totalité ou en partie, au moyen de processus spéciaux (par exemple informatique, sur support électronique ou en réseau), sont réservés à la Sté. CASO GmbH.

Modifications techniques et de contenu réservées.

2 Sécurité

Ce chapitre vous indiquera des consignes de sécurité importantes pour l'utilisation de cet appareil. Cet appareil répond aux directives de sécurité prescrites. Une utilisation non conforme peut toutefois entraîner des dommages sur les personnes et matériels.

2.1 Utilisation conforme

Cet appareil est conçu pour être utilisé à la maison dans des pièces fermées pour

- Fabrication de viande hachée, de tartare et de boulettes (de poisson), de galettes pour hamburgers
- Fabrication de saucisses, saucisses à rôtir au tofu
- Fabrication de boulettes de pommes de terre, de légumes frits
- préparation de pâtes, par exemple pour gâteaux secs

Toute autre utilisation est considérée comme non conforme.

ATTENTION

Danger en cas d'utilisation non conforme !

En cas d'usage non conforme et/ou non approprié l'appareil peut devenir une source de danger.

- ▶ Utiliser l'appareil uniquement de façon conforme.
- ▶ Respecter les procédures décrites dans ce mode d'emploi.

Tout recours en garantie est supprimé en cas de dommages causés par une utilisation non conforme. L'utilisateur est entièrement responsable des risques encourus.

2.2 Consignes de sécurités générales

REMARQUE

Pour une utilisation en toute sécurité de l'appareil veuillez observer les consignes générales de sécurités suivantes:

- ▶ Cet appareil ne doit pas être utilisé par des enfants. L'appareil et son câble de raccordement doivent être tenus hors de portée des enfants.
- ▶ Cet appareil peut être utilisé par des personnes dont les capacités physiques, sensorielles ou mentales sont réduites ou qui manquent d'expérience et de connaissances, à condition qu'elles soient surveillées ou qu'elles aient reçu des instructions concernant l'utilisation de l'appareil en toute sécurité et qu'elles comprennent les risques associés.
- ▶ Ne pas laisser les enfants jouer avec l'appareil.
- ▶ N'utilisez l'appareil que comme décrit dans le mode d'emploi afin d'éviter d'éventuelles blessures dues à une mauvaise utilisation.
- ▶ N'utilisez l'appareil que dans des intérieurs secs.
- ▶ N'utilisez pas l'appareil sans surveillance.
- ▶ N'utilisez pas l'appareil :
 - si l'appareil lui-même ou des pièces sont endommagées,
 - si le cordon d'alimentation ou la fiche sont endommagés,
 - si l'appareil est tombé.
- ▶ Veillez à ce que la prise de courant soit facilement accessible afin de pouvoir la débrancher rapidement en cas de besoin.
- ▶ N'apportez aucune modification à l'appareil ou au câble d'alimentation. Ne confiez les réparations qu'à un atelier spécialisé, car les appareils qui ne sont pas réparés dans les règles de l'art mettent l'utilisateur en danger. Tenez également compte des conditions de garantie ci-jointes.
- ▶ Utilisez l'appareil uniquement avec des accessoires d'origine.
- ▶ Placez l'appareil sur une surface stable et plane. Veillez à ce qu'il soit suffisamment éloigné des sources de chaleur importantes telles que les plaques de cuisson, les tuyaux de chauffage, etc.

REMARQUE

- ▶ Ne nettoyez pas l'appareil avec des produits de nettoyage durs, abrasifs ou qui grattent, comme la laine d'acier ou autres.
- ▶ Le nettoyage et l'entretien ne doivent pas être réalisés par des enfants.
- ▶ Avant la première utilisation, nettoyez soigneusement toutes les pièces pouvant venir en contact avec des aliments.
- ▶ Les pièces défectueuses doivent être remplacées uniquement par des rechanges d'origine. Ces pièces sont seules capables de répondre aux exigences de sécurité.
- ▶ Ne hachez pas d'os, de noix ou autres fruits secs ou d'autres ingrédients durs.
- ▶ Hachez des morceaux de viande sans tendons, os ni gras.
- ▶ N'utilisez l'appareil en continu que pendant un maximum de 5 minutes. Laissez refroidir l'appareil pendant 10 minutes.
- ▶ Tournez le bouton sur R si l'appareil s'est bloqué. L'hélice tourne en sens inverse et la viande est relâchée pour permettre le déblocage de l'appareil.
- ▶ Ne plongez pas l'appareil dans l'eau ou dans un autre liquide et ne mettez pas au lave-vaisselle.
- ▶ Ne surchargez pas l'appareil et ne l'utilisez pas à vide.
- ▶ Assurez-vous que toutes les pièces sont correctement montées et tiennent bien.

2.3 Sources de danger

2.3.1 Risque de blessures

 ATTENTION

En Cas d'utilisation imprudente de l'appareil, le risque de blessure apparaît suite aux arêtes coupantes. Respectez les consignes de sécurité suivantes pour éviter tout risque de vous blesser.

- ▶ Ne mettez jamais la main dans la lame encore en rotation. Tenez également les autres ustensiles de cuisine, comme les cuillères, éloignés des pièces en rotation.
- ▶ N'utilisez jamais vos doigts ou un ustensile pour enfoncer plus profondément des ingrédients dans le boîtier de l'hélice quand l'appareil est allumé. Utilisez exclusivement le poussoir pour ce faire.

ATTENTION

- ▶ Débranchez toujours l'appareil du secteur si vous n'êtes pas surveillé et avant de le remonter, de changer des accessoires, de le démonter ou de le nettoyer.
- ▶ La lame est tranchante. Soyez prudent lorsque vous manipulez ou nettoyez l'appareil.
- ▶ Éteignez l'appareil et débranchez-le du secteur avant de remplacer des accessoires ou des pièces supplémentaires déplacés pendant l'utilisation.
- ▶ Interrompez immédiatement le traitement des aliments si l'accessoire en rotation ne tourne plus ou tourne très difficilement et débranchez la fiche de la prise de courant.
- ▶ Ne mettez jamais le visage au-dessus du boîtier de l'hélice du bol pendant que le moteur tourne. Si vous avez oublié des os ou d'autres morceaux durs en préparant les ingrédients, il est possible qu'ils soient catapultés tout comme les morceaux de viande. Attention, danger de blessures !

2.3.2 Dangers du courant électrique**DANGER****Danger de mort par électrocution !**

Danger de mort en cas de contact avec des câbles ou des pièces sous tension ! Pour éviter les risques d'électrocution veuillez observer les consignes de sécurité suivantes :

- ▶ Si le cordon d'alimentation de cet appareil est endommagé, il doit être remplacé par le fabricant ou son service après-vente ou par une personne de qualification similaire afin d'éviter tout danger.
- ▶ N'ouvrez en aucun cas le caisson de l'appareil. Il y a danger d'électrocution si on touche des raccords conducteurs électriques et si on modifie la structure électrique et mécanique. Cela peut aussi provoquer des dysfonctionnements de l'appareil.
- ▶ Ne plongez pas l'appareil dans l'eau pour le nettoyer.

3 Mise en service

Ce chapitre est consacré à des indications importantes concernant la mise en service de l'appareil. Observez les indications pour éviter les dangers et les détériorations.

3.1 Consignes de sécurité

ATTENTION

Lors de la mise en service de l'appareil peuvent se produire des dommages pour les biens et les personnes !

Pour éviter les dangers veuillez observer les consignes de sécurité suivantes :

- ▶ Ne pas utiliser les matériaux d'emballage pour jouer. Danger d'étouffement.

3.2 Inventaire et contrôle de transport

L'appareil est livré de façon standard avec les composants suivants:

hachoir à viande:

- Bloc-moteur
- Boîtier de l'hélice
- Lame traitée au titane
- Embout à saucisse
- 3 grille (fine - 3 mm, moyenne - 5 mm, grossière - 8 mm)
- Bac de récupération 2 en 1 (sert de couvercle au plateau de remplissage pour le stockage et de bac de récupération)
- Mode d'emploi
- Poussoir
- Hélice
- Bague de fixation
- Embout à pâte avec gabarit
- Alvéole de rangement des accessoires

Presse à hamburgers :

- Plaques en 2 tailles
- Poinçon 2 en 1 avec poignée (pour presser et réaliser des galettes garnies)
- Moule à galette en 2 tailles

REMARQUE

- ▶ Vérifier l'intégralité de la livraison et les éventuels défauts visuels.
- ▶ En cas de livraison incomplète ou de dégâts en raison d'un emballage insuffisant ou du transport veuillez en avvertir immédiatement l'expéditeur, l'assurance et le livreur.

3.3 Déballage

Pour déballer l'appareil procédez comme suit :

Retirer l'appareil du carton et éliminez les matériaux d'emballage.

REMARQUE

- ▶ Veuillez si possible conserver l'emballage original pendant la durée de la garantie de l'appareil afin de pouvoir emballer correctement l'appareil en cas de recours en garantie.

3.4 Exigences pour l'emplacement d'utilisation

Pour un fonctionnement sûr et sans problème de l'appareil, son emplacement d'utilisation doit être choisi selon les critères suivants :

- L'appareil doit être posé sur une surface plane et stable.
- Ne pas utiliser l'appareil extérieur.
- L'appareil nécessite une ventilation suffisante pour un fonctionnement correct. Laissez lors de l'établissement 15 cm d'espace libre sur tous les côtés.
- Choisir un emplacement de sorte que les enfants ne puissent pas accéder aux surfaces chaudes de l'appareil.
- L'appareil n'est pas prévu pour une installation dans une niche de mur ou dans un élément de cuisine.
- Ne disposez pas l'appareil dans un environnement chaud, mouillé ou très humide ou à proximité de matériaux inflammables.
- L'installation et le montage de cet appareil sur des emplacements mobiles (par exemple un bateau) doivent être exécutés uniquement par des entreprises / personnes professionnels qui garantissent les exigences de sécurité d'utilisation de cet appareil.

3.5 Raccordement électrique

Pour une utilisation de l'appareil sûre et sans panne, il faut observer les indications suivantes pour le raccordement électrique :

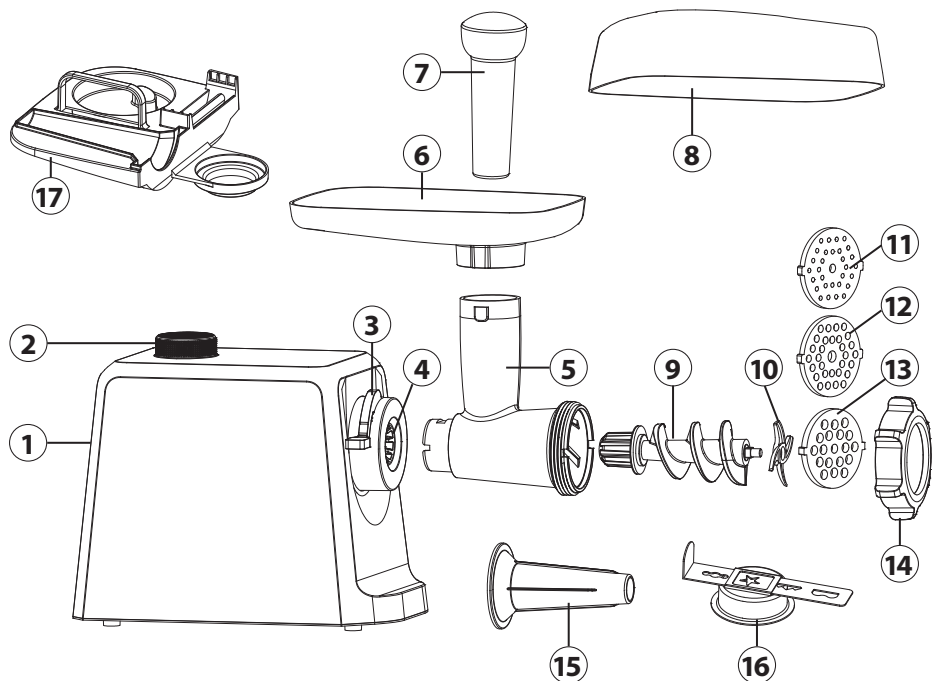
- Avant de brancher l'appareil il faut comparer les données de raccordement (tension et fréquence) de la plaque signalétique avec celles de votre réseau. Ces données doivent correspondre, afin de ne pas exposer l'appareil à des dégradations. En cas de doute renseignez-vous auprès d'un électricien.
- Le branchement de l'appareil doit être raccordé au réseau électrique par un câble d'un maximum de 3 mètres avec des conducteurs d'une section de 1,5 mm². Il est interdit d'utiliser des multiprises ou des barrettes de prises multiples en raison des dangers potentiels.
- Assurez-vous que le câble électrique est en parfait état et qu'il n'est pas disposé sous le Ice Master ou des surfaces chaudes ou des bords coupants.
- La prise de réseau doit être protégée par une protection de 16A.
- La sécurité électrique de l'appareil est garantie uniquement lorsqu'il est raccordé à un circuit électrique avec un système de protection installé en toute conformité. En cas de doute faites vérifier l'ensemble de l'installation électrique par un électricien. Le constructeur ne peut pas être tenu responsable pour les dégâts causés par un conducteur de masse absent ou interrompu.

4 Structure et fonctionnement

Ce chapitre est consacré à des indications importantes sur la structure et le fonctionnement de l'appareil.

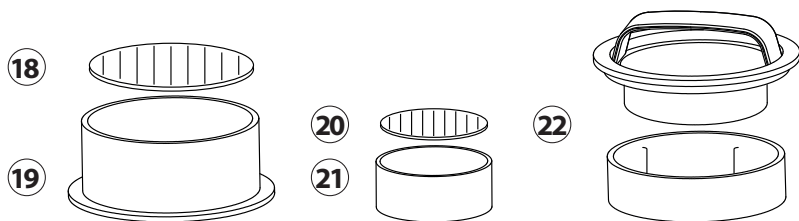
4.1 Vue d'ensemble

4.1.1 hachoir à viande



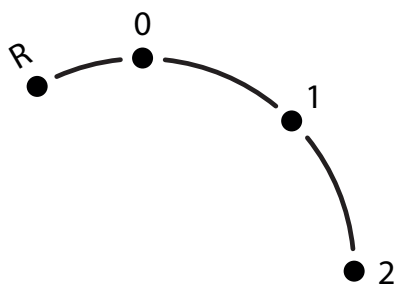
- ① Bloc-moteur
- ② Bouton rotatif (R, 0, 1, 2)
- ③ Levier de serrage
- ④ Arbre de transmission
- ⑤ Boîtier de l'hélic
- ⑥ Plateau de remplissage
- ⑦ Poussoir
- ⑧ Bac de récupération 2 en 1 (sert de couvercle au plateau de remplissage pour le stockage et de bac de récupération)
- ⑨ Hélice
- ⑩ Lame traitée au titane
- ⑪ Grille fine (3 mm)
- ⑫ Grille moyenne (5mm)
- ⑬ Grille grossière (8 mm)
- ⑭ Bague de fixation
- ⑮ Embout à saucisse
- ⑯ Embout à pâte avec gabarit
- ⑰ Alvéole de rangement des accessoires

4.1.2 3 en 1 Presse à hamburgers





- 18 Grande plaque (10 cm)
- 19 Presse à galette grande taille
- 20 Petite plaque (6,5 cm)
- 21 Presse à galette petite taille
- 22 Poinçon 2 en 1 avec poignée (pour presser et réaliser des galettes garnies)

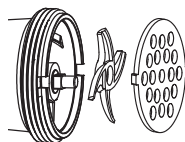
4.2 Éléments de commande



- R = en arrière
- 0 = arrêt
- 1 = vitesse niveau 1
- 2 = vitesse niveau 2

4.3 Montage

1. Placez le bloc-moteur sur une surface plate.
2. Le levier de serrage (3) sur l'arbre d'entraînement (4) doit être relevé ().
3. Insérez le boîtier de la vis sans fin (5) dans l'arbre d'entraînement (4).
4. Abaissez le levier de serrage (3) ().
5. Placez l'hélice (9) comme d'habitude par son bout épais dans le boîtier de l'hélice (5).
6. Placez la lame (10) sur la vis sans fin (9) de manière à ce que les côtés plats soient orientés vers le disque perforé.
7. Placez le disque perforé souhaité (11, 12 ou 13) devant la lame en faisant attention aux deux encoches (gauche/droite) du boîtier de la vis sans fin (5).
8. Placez la bague de fixation (14) et vissez-la dans le sens des aiguilles d'une montre.
9. Placez le plateau de remplissage (6) sur le boîtier de la vis sans fin (5).
10. Placez le bac de récupération (8) sous la sortie de l'appareil.



4.4 Plaque signalétique

La plaque signalétique avec les données de raccordement et de puissance se trouve sur la partie inférieure du bloc-moteur de l'appareil.

5 Commande et fonctionnement

Ce chapitre est consacré à des indications importantes sur la commande de l'appareil. Pour éviter tout risque et dégradations veuillez observer les indications.

ATTENTION

- ▶ Pendant son fonctionnement ne pas l' laisser l'appareil sans surveillance, afin de pouvoir intervenir rapidement en cas de danger.

REMARQUE

- ▶ Conseil: Refroidissez le boîtier de l'hélice (5) au réfrigérateur avant usage ou passez-le à l'eau froide pour faciliter le hachage.
- ▶ Si vous voulez faire du tartare, hachez la viande 2 fois en utilisant la grille moyenne.

5.1 Avant la première utilisation

Nettoyez l'appareil (voir „Nettoyage).

5.2 Utilisation du hachoir à viande

1. Découpez la viande en morceaux. Éliminez tous les os, tendons et cartilages. Ne hachez pas de viande surgelée. Laissez entièrement décongeler la viande surgelée.
2. Placez la viande sur le plateau de remplissage.
3. Branchez la fiche d'alimentation dans la prise de courant.
4. Réglez le bouton rotatif sur le niveau de vitesse souhaité.
5. Poussez la viande avec le poussoir dans le boîtier de l'hélice avec précaution.
6. Réglez le bouton rotatif sur 0 et débranchez la fiche d'alimentation.

5.3 Fabrication de saucisses

Il vous faut l'embout de préparation de saucisses (15). Faites ramollir la peau de la saucisse au moins 10 minutes dans de l'eau avant de la remplir.

1. Placez l'hélice (9) comme d'habitude par son bout épais dans le boîtier de l'hélice (5).
2. Placez la lame (10) et le disque à trous (11, 12 ou 13) sur la vis sans fin.
3. Placez ensuite l'embout de préparation de saucisses (15) sur la grille (11, 12 ou 13).
4. Bloquez la bague de fixation en la tournant (14).
5. Placez votre farce déjà hachée et assaisonnée pour la saucisse sur le plateau de remplissage (6) et poussez délicatement la farce dans le corps de la vis sans fin (5) à l'aide du poussoir (7).
6. Tendez la peau de saucisse ramollie sur l'embout de préparation de saucisses (15) et utilisez l'appareil comme d'habitude. Si la peau de la saucisse colle sur l'embout, humidifiez-la avec un peu d'eau.

5.4 Réalisation de pâte, par exemple pour gâteaux secs

Il vous faut l'embout pour pâte avec pochoir (16).

1. Placez l'hélice (9) comme d'habitude par son bout épais dans le boîtier de l'hélice (5).
2. Placez la lame (10) et le disque à trous (11, 12 ou 13) sur la vis sans fin.
3. Mettez l'embout pour gâteaux secs sur la grille.
4. Bloquez la bague de fixation en la tournant (14).
5. Glissez l'embout servant pour les différentes variantes de gâteaux dans l'embout à gâteaux secs.
6. Placez ensuite le plateau de remplissage (6) sur le boîtier de la vis sans fin (5) comme d'habitude et utilisez le poussoir (7) pour pousser la pâte dans le boîtier de la vis sans fin.

5.5 Assemblage et utilisation de la presse à hamburger 3 en 1

5.5.1 Galettes de hamburger d'environ 10 cm et 6,5 cm de diamètre

1. Placez la plaque à hamburger dans le moule à galette.
2. Remplissez le moule à galette de hachis ou de succédané végétal.
3. Pressez la masse avec le poinçon vers le bas.
4. Retournez la presse à hamburger avec la farce et poussez la plaque à hamburger hors du moule à galette. Détachez délicatement la galette de la plaque à hamburger.

5.5.2 Galettes de hamburger farcies

1. Placez la grande plaque à hamburger dans le grand moule à galette.
2. Remplissez le moule à galette de hachis ou de succédané végétal.
3. Retirez le couvercle inférieur du poinçon en tournant l'embout supérieur dans le sens de la flèche « OPEN ».
4. Faites un creux dans la galette avec le petit poinçon.
5. Remplissez ce creux avec les aliments de votre choix.
6. Recouvrez le creux avec du hachis.
7. Remettez le grand couvercle sur le poinçon.
8. Pressez à nouveau la galette et retirez-la ensuite comme décrit ci-dessus.

REMARQUE

Conseil : Placez du papier sulfurisé entre les différentes galettes de hamburger pressées pour éviter qu'elles ne collent entre elles.

6 Nettoyage et entretien

Ce chapitre est consacré à des indications importantes sur le nettoyage et l'entretien de l'appareil. Pour éviter la dégradation de l'appareil par un nettoyage incorrect et pour son bon fonctionnement veuillez observer les conseils ci-dessous.

6.1 Consignes de sécurité


PRUDENCE

Veillez respecter les consignes de sécurité suivantes avant de nettoyer l'appareil:

- ▶ Débranchez l'appareil de la prise murale avant de le nettoyer ou si vous ne l'utilisez pas.
- ▶ Le bloc-moteur avec son câble (1), la vis sans fin (9), le boîtier de la vis sans fin (5), l'anneau de fixation (14) et le plateau de remplissage (6) ne doivent pas passer en lave-vaisselle.
- ▶ La lame (10) est tranchante. Manipulez-la avec précaution.

6.2 Nettoyage

Nettoyez les accessoires directement après leur utilisation.

1. Enlevez les résidus de viande et de pâte dans le boîtier de l'hélice en hachant un morceau de pain.
2. Réglez le bouton rotatif sur 0 et débranchez la fiche d'alimentation.
3. Retirez le plateau de remplissage (6).
4. Desserrez la bague de fixation (14) et retirez tous les accessoires du boîtier de la vis sans fin (5).
5. Basculez le levier de serrage (3) de l'arbre d'entraînement (4) vers le haut () et retirez le boîtier de la vis sans fin (7).
6. Rincez tous les accessoires qui sont entrés en contact avec des aliments à l'eau chaude de rinçage et séchez-les immédiatement.
7. Le poussoir (5), la lame (9), les disques perforés (10, 11, 15), l'accessoire pour saucisses (13), l'accessoire pour pâte avec gabarit (14) et le bac de récupération peuvent passer en lave-vaisselle.
8. Avant la prochaine utilisation, graissez la lame et le disque perforé avec un peu d'huile alimentaire.

ATTENTION

- ▶ Attention, la lame est tranchante. Risque de blessure !

REMARQUE

- ▶ Veillez à ne pas perdre les petits composants dans le lave-vaisselle.

7 Réparation des pannes

Ce chapitre est consacré à des indications importantes sur la localisation des pannes et leur réparation. Pour éviter les dangers et les dégradations il faut observer les indications.

7.1 Consignes de sécurité

PRUDENCE

- ▶ Pour éviter les accidents, les réparations des parties électriques ne doivent être effectuées que par du personnel qualifié formé par le constructeur.
- ▶ Toute réparation non conforme peut représenter un danger pour l'utilisateur et pourrait endommager la machine.

Problème	Solution
L'appareil ne démarre pas.	Assurez-vous que la fiche est correctement branchée dans la prise. Assurez-vous que l'appareil est correctement assemblé.
Quelque chose bloque l'appareil.	Tournez le bouton sur R et débloquez les aliments. Si cela ne suffit pas, débranchez la prise, éteignez l'appareil et démontez-le pour le débloquer.
L'appareil s'arrête.	L'appareil est en surchauffe. Réglez le bouton rotatif sur 0 et débranchez la fiche d'alimentation. Démontez l'appareil et retirez les ingrédients de l'appareil. Appuyez sur le bouton rouge de réinitialisation situé sur la partie inférieure de l'appareil. Laissez l'appareil refroidir pendant 60 minutes. Contactez le service clients si l'appareil stoppe souvent pour surchauffe.

REMARQUE

- ▶ Si les étapes ci-dessus ne permettent pas de résoudre le problème, veuillez contacter gratuitement le service client.
- ▶ **Nettoyez l'appareil avant de l'envoyer au service clients.**

8 Elimination des appareils usés

Les appareils électriques et électroniques contiennent de nombreux matériaux recyclables. Mais ils contiennent également des produits nocifs qui sont indispensables au fonctionnement et à la sécurité.

Ces derniers peuvent être nocifs pour les personnes ou pour l'environnement en cas d'élimination dans les ordures ménagères ou de traitement incorrect.

Ne jamais jeter les anciens appareils avec les ordures ménagères.



REMARQUE

- ▶ Portez les vieux appareils électriques et électroniques dans les points de collecte et de recyclage près de chez vous. Le cas échéant informez-vous auprès de la mairie, des services des ordures ou de votre concessionnaire.
- ▶ Assurez-vous que votre ancien appareil reste hors de portée des enfants jusqu'à son transport définitif.

8.1 Elimination des emballages

L'emballage protège l'appareil contre les dégâts de transport. Les matériaux d'emballage ont été choisis selon des critères environnementaux et de techniques d'élimination, c'est pourquoi ils sont recyclables. Le retour des emballages dans le circuit des matières épargne les matières premières et restreint le volume des déchets. Éliminez les emballages inutiles dans les points de collecte destinés au système de recyclage avec le logo «Point vert».



DE

EN

9 Garantie

FR

Pour ce produit, nous accordons une garantie de 24 mois, à compter de la date d'achat, pour les défauts provenant d'erreurs de fabrication ou de matériel. Notre garantie s'applique à l'Allemagne, l'Autriche et les Pays-Bas. Pour tous les autres pays, veuillez nous contacter.

IT

ES

Vos droits de garantie légaux selon §437 ss BGB (Code civil allemand) restent inchangés.

NL

En cas de défaut de produit, le recours à vos droits légaux est gratuit pour vous. La garantie n'inclut pas les dommages causés par une mauvaise manipulation ou utilisation ni les défauts qui n'affectent que légèrement le fonctionnement ou la valeur de l'appareil. De plus, les pièces d'usure, les dommages de transport, dans la mesure où nous n'en sommes pas responsables, ainsi que les dommages causés par des réparations que nous n'avons pas effectuées, sont exclus de la garantie.

RUS

PL

SE

Cet appareil est destiné à un usage privé (usage domestique) et conçu pour un bon fonctionnement. Toute utilisation commerciale n'est couverte par la garantie que dans la mesure où elle peut être assimilée à une utilisation privée. Cet appareil n'est pas destiné à un usage commercial plus intensif.

En cas de réclamations justifiées, nous réparerons, à notre discrétion, l'appareil défectueux ou l'échangerons contre un appareil exempt de défauts. Les défauts apparents doivent être signalés dans les 14 jours suivant la livraison. D'autres réclamations sont exclues.

Pour faire valoir une demande de garantie, veuillez nous contacter avant de retourner l'appareil (toujours avec une preuve d'achat !). Vous trouverez nos coordonnées (« émetteurs de la garantie ») au début de ce mode d'emploi.

Tabella dei contenuti

1	In generale.....	48
1.1	Informazioni su queste istruzioni d'uso	48
1.2	Indicazioni d'avvertenza	48
1.3	Limitazione della responsabilità.....	49
1.4	Tutela dei diritti d'autore.....	49
2	Sicurezza.....	49
2.1	Utilizzo conforme alle disposizioni.....	49
2.2	Indicazioni generali di sicurezza	50
2.3	Fonti di pericolo	51
2.3.1	Pericolo di lesioni.....	51
2.3.2	Pericolo dovuto a corrente elettrica	52
3	Messa in funzione	52
3.1	Indicazioni di sicurezza	53
3.2	Insieme della fornitura ed ispezione trasporto.....	53
3.3	Disimballaggio	53
3.4	Requisiti del luogo di posizionamento.....	54
3.5	Connessione elettrica.....	54
4	Costruzione e funzione.....	55
4.1	Panoramica complessiva	55
4.1.1	Tritacarne.....	55
4.1.2	3 in 1 Pressa per hamburger.....	56
4.2	Controlli	56
4.3	Assemblaggio	56
4.4	Targhetta di omologazione.....	57
5	Costruzione e funzione.....	57
5.1	Prima di usare l'apparecchio la prima volta	57
5.2	Uso del tritacarne	57
5.3	Produzione di salsicce.....	57
5.4	Lavorazione di pasta, ad es. biscotti di pastafrolla.....	58
5.5	Montaggio e uso della pressa per hamburger 3 in 1	58
5.5.1	Patty per burger con circa 10 cm e 6,5 cm di diametro	58
5.5.2	Patty ripieni per hamburger	58
6	Pulizia e cura	58
6.1	Indicazioni di sicurezza	59
6.2	Pulitura.....	59
7	Eliminazione malfunzionamenti	59
7.1	Indicazioni di sicurezza	59
8	Smaltimento dell'apparecchio obsoleto	60
8.1	Smaltimento dell'involucro.....	61
9	Garanzia.....	61

1 In generale

Legga le informazioni qui contenute, affinché acquisti rapidamente familiarità con il suo apparecchio e affinché possa utilizzare appieno le sue funzioni.

Il Suo l'apparecchio le renderà un buon servizio per molti anni, se lo tratterà e lo curerà in modo adeguato. Ci auguriamo che il suo utilizzo Le procuri molta gioia.

1.1 Informazioni su queste istruzioni d'uso

Queste istruzioni d'uso sono parte integrante del tritacarne (di seguito chiamato l'apparecchio) e Le fornirà importanti indicazioni per la messa in funzione, la sicurezza, un utilizzo conforme alle disposizioni e per la cura dell'apparecchio.

Le istruzioni d'uso devono trovarsi sempre nelle vicinanze dell'apparecchio. Dovranno essere lette ed utilizzate da qualsiasi persona, incaricata con la:

- messa in funzione,
- l'utilizzo,
- l'eliminazione di malfunzionamenti e/o
- la pulizia

dell'apparecchio. Conservi queste istruzioni d'uso e le passi insieme all'apparecchio al successivo proprietario.

1.2 Indicazioni d'avvertenza

Nelle presenti istruzioni d'uso vengono utilizzate le seguenti indicazioni d'avvertenza:

PERICOLO

Un'indicazione d'avvertimento di questo livello di pericolo contrassegna una situazione di pericolo imminente. **Se tale situazione pericolosa non viene evitata, le conseguenze saranno la morte o gravi lesioni.**

- ▶ Osservare le indicazioni in queste avvertenze, per evitare il pericolo di morte o gravi lesioni di persone.

AVVISO

Un'indicazione d'avvertimento di questo livello di pericolo contrassegna una situazione di pericolo potenziale. **Se tale situazione pericolosa non viene evitata, le conseguenze potranno essere la morte o gravi lesioni.**

- ▶ Osservare le indicazioni in queste avvertenze, per evitare le lesioni di persone.

ATTENZIONE

Un'indicazione d'avvertimento di questo livello di pericolo contrassegna una situazione di pericolo potenziale. **Se tale situazione pericolosa non viene evitata, le conseguenze potranno essere lesioni leggere o di media entità.**

- ▶ Osservare le indicazioni in queste avvertenze, per evitare le lesioni di persone.

INDICAZIONE

Un'indicazione contrassegna inoltre delle informazioni, che facilitano l'utilizzo della macchina.

1.3 Limitazione della responsabilità

Tutte le informazioni tecniche, tutti i dati e le indicazioni per l'installazione, il funzionamento e la cura, contenute in queste istruzioni d'uso, corrispondono all'ultimo stato dell'arte al momento della messa in stampa e sono forniti in considerazione delle nostre attuali esperienze e conoscenze, secondo scienza e coscienza.

Dalle indicazioni, le figure e le descrizioni in queste istruzioni d'uso non possono derivare pretese di nessun tipo. Il produttore non assume alcuna responsabilità per danni dovuti:

- Alla mancata osservanza delle istruzioni d'uso
- A riparazioni inadeguate
- All'utilizzo non conforme alle disposizioni
- A modifiche tecniche, modifiche dell'apparecchio
- All'utilizzo di pezzi di ricambio non autorizzati

Non è consigliabile apportare modifiche dell'apparecchio, le quali non sono coperte da garanzia. Le traduzioni avvengono secondo scienza e coscienza. Non assumiamo alcuna responsabilità per errori nella traduzione, nemmeno in quei casi in cui la traduzione è stata effettuata da noi o su nostro incarico. Soltanto il testo originale in tedesco sarà vincolante.

1.4 Tutela dei diritti d'autore

Questo documento è coperto dalla tutela per i diritti d'autore.

La CASO GmbH si riserva tutti i diritti, anche quelli della riproduzione fotomeccanica, della riproduzione e diffusione mediante particolari procedure (per esempio mediante l'elaborazione dati, supporto dati e reti di dati) anche parziale.

Ci si riserva il diritto di effettuare modifiche tecniche e nel contenuto.

2 Sicurezza

In questo capitolo riceverà importanti indicazioni sulla sicurezza nell'utilizzo dell'apparecchio. Questo apparecchio corrisponde alle disposizioni di sicurezza prescritte. Un utilizzo inadeguato può però provocare danni a persone e cose.

2.1 Utilizzo conforme alle disposizioni

Questo apparecchio è previsto solo per l'utilizzo in un ambiente domestico, al chiuso

- Produzione di carne macinata, di tartare e di polpette (di pesce), hamburger
- Produzione di salsiccia e salsiccia di tofu
- Produzione di polpette di patate e arrosti di verdure
- Lavorazione di pasta, ad es. biscotti di pastafrolla

Un altro utilizzo o un utilizzo che vada oltre a ciò è da considerarsi inadeguato.

AVVISIO

Pericolo per un utilizzo non conforme alle disposizioni!

Dall'apparecchio possono derivare pericoli, nel caso di un utilizzo non conforme alle disposizioni e/o nel caso di un utilizzo differente.

- ▶ Utilizzare l'apparecchio esclusivamente in conformità alle disposizioni.
- ▶ Rispettare le procedure descritte in queste istruzioni d'uso.

Pretese di qualsiasi genere, per danni dovuti ad un utilizzo non conforme alle disposizioni, sono escluse. L'utilizzo avviene a rischio esclusivo dell'operatore.

2.2 Indicazioni generali di sicurezza

INDICAZIONE

Observi le seguenti indicazioni di sicurezza per un utilizzo sicuro dell'apparecchio:

- ▶ Questo apparecchio non deve essere utilizzato dai bambini. Tenere l'apparecchio e il suo cavo di collegamento lontano dalla portata dei bambini.
- ▶ Il presente apparecchio può essere utilizzato da persone con ridotte capacità fisiche, sensoriali o mentali o con esperienza e conoscenze insufficienti, solo dietro supervisione o istruzioni sull'utilizzo in condizioni di sicurezza in modo che tali persone comprendano i pericoli che da tale utilizzo potrebbero risultare.
- ▶ Non fare giocare i bambini con l'apparecchio.
- ▶ Utilizzare l'apparecchio solo come descritto nelle istruzioni d'uso per evitare di ferirsi in seguito a un utilizzo improprio.
- ▶ Utilizzare l'apparecchio solo in ambienti interni, all'asciutto.
- ▶ Non mettere in funzione l'apparecchio lasciandolo incustodito.
- ▶ Non utilizzare l'apparecchio:
 - quando l'apparecchio stesso o le parti sono danneggiate,
 - quando il cavo di rete o il connettore sono danneggiati,
 - se è caduto.
- ▶ Assicurarsi che la presa sia facilmente accessibile per poter scollegare velocemente la spina nel caso in cui fosse necessario.
- ▶ Non modificare in alcun modo l'apparecchio o il cavo elettrico. Per le riparazioni rivolgersi a personale specializzato. Riparazioni non eseguite a regola d'arte potrebbero danneggiare l'utente. Prestare attenzione alle condizioni di garanzia.
- ▶ Utilizzare l'apparecchio solo con gli accessori originali.
- ▶ Collocare l'apparecchio su una superficie stabile e piana. Mantenere una distanza sufficiente da fonti di calore come fornelli, tubature del riscaldamento ecc.
- ▶ Non ripulire l'apparecchio con detergenti aggressivi o abrasivi oppure oggetti che potrebbero graffiare e danneggiare la superficie come una spugna d'acciaio.

INDICAZIONE

- ▶ Lavori di pulizia e manutenzione non devono essere eseguiti da bambini.
- ▶ Componenti difettosi dovranno essere sostituiti soltanto da pezzi di ricambio originali. Solo con questi pezzi vi è la garanzia, che i requisiti di sicurezza siano soddisfatti.
- ▶ Pulire accuratamente tutti i componenti che potrebbero venire a contatto con generi alimentari, prima di utilizzare l'apparecchio per la prima volta.
- ▶ Non lavorare ossa, noci o altri ingredienti duri.
- ▶ Lavorare pezzi di carne senza nervi, ossa e grasso.
- ▶ Utilizzare continuamente l'apparecchio al massimo per 5 minuti. Lasciare poi raffreddare l'apparecchio per 10 minuti.
- ▶ Ruotare l'interruttore su REV se l'apparecchio è bloccato. La coclea ora ruota all'indietro, la carne viene allentata per sbloccare il bloccaggio.
- ▶ Non immergere l'apparecchio, il cavo e la spina nell'acqua e in altri liquidi e non metterli nella lavastoviglie.
- ▶ Non sovraccaricare l'apparecchio e non farlo funzionare a vuoto.
- ▶ Accertarsi che tutte le parti siano montate correttamente e che siano fissate.

2.3 Fonti di pericolo

2.3.1 Pericolo di lesioni

AVVISO

Con un utilizzo inappropriato dell'apparecchio sussiste il pericolo di lesioni dovute a bordi taglienti. Di seguito osservi le indicazioni di sicurezza per evitare il pericolo di lesioni:

- ▶ Non toccare in nessun caso la lama, mentre si trova ancora in rotazione. Tenere anche altri utensili da cucina, come ad esempio i cucchiari, lontano dai componenti in rotazione.
- ▶ Mai utilizzare le dita o altri oggetti per spingere gli ingredienti più in profondità nel corpo della coclea quando l'apparecchio è in funzione. A questo scopo utilizzare esclusivamente l'intasatore.
- ▶ Scollegare sempre l'apparecchio dalla rete elettrica in assenza di supervisione e prima delle operazioni montaggio, durante la sostituzione degli accessori e mentre si smonta o pulisce l'apparecchio.

⚠ AVVISO

- ▶ Il coltello è ben affilato. Prestare molta attenzione durante il maneggiamento o la pulizia dell'apparecchio.
- ▶ Spegnerne l'apparecchio e scollegarlo dalla rete prima di sostituire gli accessori o i componenti aggiuntivi spostati durante il funzionamento.
- ▶ Interrompere subito la lavorazione degli alimenti quando gli accessori in rotazione non girano più o sono molto pesanti e scollegare la spina dalla presa della corrente.
- ▶ Mai tenere il viso sopra il corpo della coclea con vassoio di riempimento quando il motore è acceso. Se alla preparazione degli ingredienti avete trascurato ossa o altri componenti duri, questi potrebbero essere catapultati fuori tale e quale come pezzi di carne. Attenzione, pericolo di lesioni!

2.3.2 Pericolo dovuto a corrente elettrica**⚠ PERICOLO****Pericolo di vita dovuto a corrente elettrica!**

In caso di contatto con cavi o componenti sotto tensione, sussiste pericolo di vita. Di seguito osservi le indicazioni di sicurezza per evitare il pericolo dovuto alla corrente elettrica:

- ▶ Se il cavo elettrico di questo apparecchio è danneggiato, deve essere sostituito dal produttore o dal suo servizio di assistenza clienti o da una persona parimenti qualificata al fine di evitare pericoli.
- ▶ Non aprire in nessun caso la scatola dell'apparecchio. Se si toccano connessioni sotto tensione e se viene modificata la struttura elettrica e meccanica, sussiste il pericolo di scossa elettrica. Inoltre possono verificarsi malfunzionamenti dell'apparecchio.
- ▶ Non immergere l'apparecchio in acqua.

3 Messa in funzione

In questo capitolo riceverà indicazioni importanti sulla messa in funzione dell'apparecchio. Osservi le indicazioni per evitare pericoli e danni.

3.1 Indicazioni di sicurezza

AVVISO

Con la messa in funzione dell'apparecchio possono verificarsi lesioni a persone e danni alle cose!

Di seguito osservi le indicazioni di sicurezza per evitare i pericoli:

- ▶ Materiali d'imballaggio non dovranno essere utilizzati come giocattoli. Sussiste il pericolo di soffocamento.

3.2 Insieme della fornitura ed ispezione trasporto

L'unità viene fornita con i seguenti componenti come standard:

Tritacarne:

- Unità del motore
- Corpo della coclea
- Lama con rifinitura di titanio
- Inserto per la produzione di salsicce
- 3 dischi forati (fine - 3 mm, medio - 5 mm, grossolano - 8 mm)
- 2 in 1 vassoio di raccolta (questo serve per coprire il vassoio di riempimento per lo stoccaggio, fungendo da vassoio di raccolta)
- Istruzioni d'uso
- Intasatore
- Coclea
- anello di fissaggio
- Inserto per la pasta con dima
- Forma di stoccaggio degli accessori

Pressa per hamburger:

- Pavimenti in 2 misure
- Punzone 2 in 1 dotato di un manico (per pressare e produrre patty pieni)
- Formatore di patty in 2 misure

INDICAZIONE

- ▶ Controlli che la fornitura sia completa e non presenti danni visibili.
- ▶ Segnali immediatamente al spedizioniere, all'assicurazione e al fornitore una fornitura incompleta o danni dovuti ad un imballaggio insufficiente o al trasporto.

3.3 Disimballaggio

Per il disimballaggio dell'apparecchio, proceda come segue:

Estragga l'apparecchio dal cartone e tolga il materiale d'imballaggio.

INDICAZIONE

- ▶ Conservi, se possibile, l'imballaggio originale durante il periodo di garanzia, per poter reimballare adeguatamente l'apparecchio, in caso di necessità.

3.4 Requisiti del luogo di posizionamento

Per un funzionamento sicuro privo di errori dell'apparecchio, il punto di posizionamento dovrà soddisfare i seguenti presupposti:

- L'apparecchio deve essere appoggiato sopra una superficie piana e stabile.
- Non utilizzare l'apparecchio all'aperto.
- L'apparecchio necessita di una sufficiente circolazione d'aria (distanza minima 15 cm).
- Scelga il luogo di posizionamento in modo tale, che i bambini non possano raggiungere le superfici calde dell'apparecchio.
- L'apparecchio non è previsto per il montaggio in una parete o in un armadio a muro.
- Non posizioni l'apparecchio in un ambiente caldo, bagnato o molto umido o nelle vicinanze di materiale infiammabile.
- Il montaggio di questo apparecchio in luoghi di posizionamento non stazionari (per esempio navi) dovrà essere effettuato esclusivamente da aziende/persone specializzate, se i presupposti per un utilizzo conforme alla sicurezza dell'apparecchio sono dati.

3.5 Connessione elettrica

Per un funzionamento sicuro e privo di errori dell'apparecchio, bisognerà considerare le seguenti indicazioni durante la connessione elettrica.

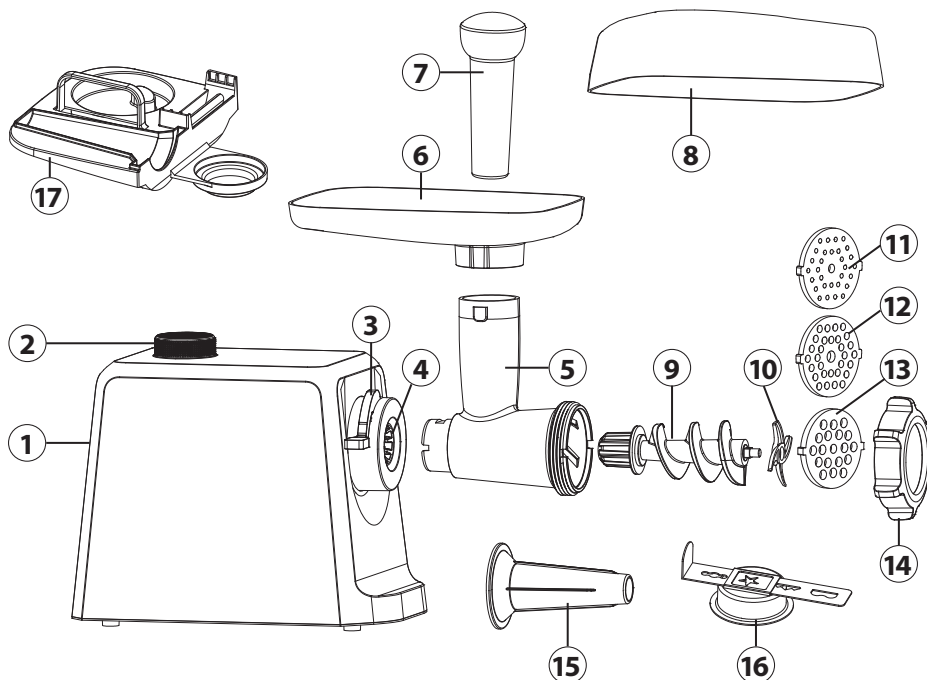
- Prima di connettere l'apparecchio, confronti i dati di connessione (tensione e frequenza) sulla targhetta di omologazione con quelli della rete elettrica. Questi dati dovranno corrispondere, affinché non si verifichino danni sull'apparecchio. In caso di dubbi, chieda il suo tecnico elettricista specializzato.
- La connessione dell'apparecchio alla rete elettrica dovrà avvenire al con una prolunga lunga al massimo 3 metri, srotolata con una sezione di 1,5 mm². L'utilizzo di prese multiple o di ciabatte è vietato a causa del pericolo d'incendio collegato all'uso di queste.
- Ci si assicuri che il cavo elettrico non sia danneggiato e che non venga posato sotto il Ice Master o sopra superfici calde o dai bordi taglienti.
- La spina dovrà essere assicurata mediante un interruttore di protezione 16°.
- La sicurezza elettrica dell'apparecchio viene garantita solo se ci si connette ad un conduttore di terra installato in conformità alle disposizioni. In caso di dubbio, faccia controllare l'installazione di casa mediante un tecnico elettricista specializzato. Il produttore non può essere considerato responsabile per danni, provocati da una conduttura di terra mancante o interrotta.

4 Costruzione e funzione

In questo capitolo riceverà indicazioni importanti sulla costruzione e sulla funzione dell'apparecchio.

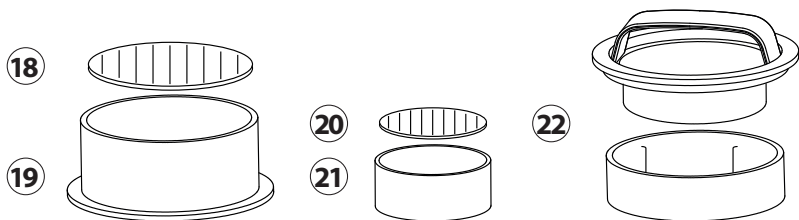
4.1 Panoramica complessiva

4.1.1 Tritacarne

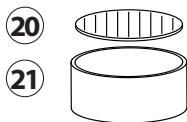


- | | | | |
|---|--|---|-------------------------------------|
| ① | Unità del motore | ⑩ | Lama con rifinitura di titanio |
| ② | Manopola (R, 0, 1, 2) | ⑪ | Disco forato fine (3 mm) |
| ③ | Leva di bloccaggio | ⑫ | Disco forato medio (5mm) |
| ④ | Albero motore | ⑬ | Disco forato grossolano (8 mm) |
| ⑤ | Corpo della coclea | ⑭ | Anello di fissaggio |
| ⑥ | Vassoio di riempimento | ⑮ | Set di preparazione per salsicce |
| ⑦ | Intasatore | ⑯ | Contropiastra con sagoma |
| ⑧ | 2 in 1 vassoio di raccolta (questo serve per coprire il vassoio di riempimento per lo stoccaggio, fungendo da vassoio di raccolta) | ⑰ | Forma di stoccaggio degli accessori |
| ⑨ | Coclea | | |

4.1.2 3 in 1 Pressa per hamburger

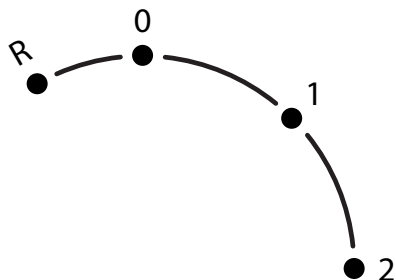


- 18 Piastra di base grande (10 cm)
- 19 Formatore di patty grande
- 20 Piastra di base piccola (6,5 cm)



- 21 Formatore di patty piccolo
- 22 Punzone 2 in 1 dotato di un manico (per pressare e produrre patty pieni)

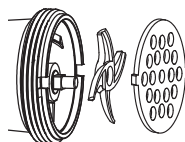
4.2 Controlli



- R = indietro
- 0 = spento
- 1 = Livello di velocità 1
- 2 = Livello di velocità 2

4.3 Assemblaggio

1. Posizionare l'unità motore (1) su una superficie di tipo piano.
2. La leva di bloccaggio (3) sull'albero motore (4) va inclinata verso l'alto ().
3. Inserire l'alloggiamento a vite (5) all'interno dell'albero di trasmissione (4).
4. Inclinare la leva di bloccaggio (3) verso il basso ().
5. Piazzare la coclea (9) con l'estremità più massiccia per prima nel corpo della coclea (5).
6. Posizionare la lama (10) sulla coclea (9) per permettere che i lati piatti vengano rivolti verso il disco forato.
7. Posizionare il disco forato desiderato (11, 12 o 13) davanti alla lama prestando attenzione alle due rientranze (sul lato sinistro e/o destro) dell'alloggiamento della vite (5).
8. Inserire l'anello di fissaggio (14), facendolo ruotare in senso orario.
9. Posizionare il vassoio di riempimento (6) sull'alloggiamento della vite (5).
10. Posizionare la vaschetta di raccolta delle gocce (8) al di sotto dell'uscita dell'apparecchio.



4.4 Targhetta di omologazione

La targhetta di omologazione con i dati di connessione e di potenza, si trova sul lato posteriore dell'apparecchio.

5 Costruzione e funzione

In questo capitolo riceverà indicazioni importanti sull'utilizzo dell'apparecchio. Osservi le indicazioni per evitare pericoli e danni.

AVVISO

- ▶ Non lasci l'apparecchio incustodito durante il suo funzionamento, per poter agire rapidamente, in caso di pericoli.

INDICAZIONE

- ▶ Suggestivo: Prima di usare l'apparecchio, raffreddare il corpo della coclea (5) nel frigorifero oppure sciacquarlo con acqua fredda: ciò facilita la lavorazione.
- ▶ Se volete produrre del tartaro, tritare la carne 2 volte usando il disco forato medio.

5.1 Prima di usare l'apparecchio la prima volta

Pulire l'apparecchio, vedi „Pulizia“.

5.2 Uso del tritacarne

1. Tagliare prima la carne a pezzi. Rimuovere tutte le ossa, i nervi e cartilagine. Non utilizzare carne congelata! Lasciare scongelare completamente la carne congelata!
2. Porre la carne sul vassoio di riempimento.
3. Inserire la spina d'alimentazione nella presa.
4. Impostare la manopola, inserendo il livello di velocità da voi desiderato.
5. Schieben Sie das Fleisch vorsichtig mit dem Stopfer in das Schneckengehäuse.
6. Impostare la manopola su 0 e scollegare la spina di alimentazione.

5.3 Produzione di salsicce

Si necessita dell'insero per la produzione di salsicce (15). Ammorbidire la pelle della salsiccia almeno per 10 minuti nell'acqua prima di riempirla.

1. Piazzare la coclea (9) con l'estremità più massiccia per prima nel corpo della coclea (5).
2. Posizionare la lama (10) e il disco forato (11, 12 o 13) sulla coclea.
3. Posizionare quindi l'accessorio per salsicce (15) davanti al disco forato (11, 12 o 13).
4. Serrare l'anello di fissaggio (14).
5. Inserire il ripieno già tritato e condito per la salsiccia sul vassoio di riempimento (6) per poi spingere in modo delicato il ripieno con il tappo (7) all'interno dell'alloggiamento della coclea (5).
6. Tendere la pelle della salsiccia ammorbidita sopra l'insero per la produzione di salsicce (15) e fare funzionare l'apparecchio come abitualmente. Se la pelle della salsiccia dovesse incollarsi sull'insero, allora umettare l'insero con dell'acqua.

5.4 Lavorazione di pasta, ad es. biscotti di pastafrolla

Si necessita dell'inserito per pasta con dima (16).

1. Piazzare la coclea (9) con l'estremità più massiccia per prima nel corpo della coclea (5).
2. Posizionare la lama (10) e il disco forato (11, 12 o 13) sulla coclea.
3. Posizionare quindi l'accessorio per la pasta per il piping (16) davanti al disco forato (11, 12 o 13).
4. Serrare l'anello di fissaggio (14).
5. Spingere la dima per le differenti variazioni di biscotti attraverso l'inserito per i biscotti di pastafrolla.
6. Posizionare dunque come sempre il vassoio di riempimento (6) sull'alloggiamento della vite senza fine (5) e far uso del tappo (7) per spingere l'impasto all'interno dell'alloggiamento della vite senza fine.

5.5 Montaggio e uso della pressa per hamburger 3 in 1

5.5.1 Patty per burger con circa 10 cm e 6,5 cm di diametro

1. Posizionare la piastra per hamburger nel formatore per patty.
2. Riempire il formatore per patty con la carne tritata o con delle alternative vegetariene.
3. Premere la massa verso il basso servendosi di un punzone di pressatura.
4. Ruotare la pressa per hamburger con il ripieno, spremendo la piastra per hamburger dalla formatrice per patty. Staccare con delicatezza il patty dalla piastra per hamburger.

5.5.2 Patty ripieni per hamburger

1. Posizionare la grande piastra per hamburger nel formatore per patty.
2. Riempire il formatore per patty con la carne tritata o con delle alternative vegetariene.
3. Levare il coperchio inferiore dal punzone di pressatura, facendo ruotare l'attacco superiore in direzione della freccia "OPEN/APRIRE".
4. Premere con il punzone piccolo una rientranza nel patty.
5. Riempire questa rientranza con il cibo desiderato.
6. Coprire la rientranza con la carne tritata.
7. Rimettere il coperchio grande sul punzone di pressatura.
8. Premere di nuovo il patty per poi rimuoverlo secondo la descrizione sopra riportata.

INDICAZIONE

- Raccomandazione: posizionare la carta da forno tra i singoli patty per hamburger pressati in modo che non si attacchino insieme.

6 Pulizia e cura

In questo capitolo riceverà indicazioni importanti sulla pulizia e la cura dell'apparecchio. Osservi le indicazioni per evitare danni dovuti ad una erronea pulizia dell'apparecchio e per assicurare un funzionamento senza inconvenienti.

6.1 Indicazioni di sicurezza


ATTENZIONE

Prima di iniziare la pulizia della macchina, osservare le avvertenze di sicurezza seguenti:

- ▶ Staccare la spina dell'apparecchio dalla presa elettrica, quando l'apparecchio non è in funzione e prima di eseguire la pulizia.
- ▶ Il gruppo del motore con cavo (1), la coclea (9), l'alloggiamento della coclea (5), l'anello di fissaggio (14) e il vassoio di riempimento (6) non devono essere lavati con la lavastoviglie.
- ▶ La lama (10) è ben affilata. Maneggiala dunque con assoluta cautela.

6.2 Pulitura

Pulire i componenti degli accessori immediatamente dopo l'uso.

1. Rimuovere residui di carne e pasta dal corpo della coclea, lavorando un pezzo di pane.
2. Impostare la manopola su 0 e scollegare la spina di alimentazione.
3. Rimuovere il vassoio di riempimento (6).
4. Allentare l'anello di fissaggio (14) per poi rimuovere tutti gli accessori dall'alloggiamento della vite (5).
5. Inclinare verso l'alto la leva di bloccaggio (3) sull'albero motore (4) per poi rimuovere l'alloggiamento a vite senza fine (7) ().
6. Sciacquare tutti i componenti accessori che entrano in contatto con gli alimenti con acqua tiepida per poi asciugarli subito dopo.
7. Il tappo (5), la lama (9), i dischi forati (10, 11, 15), l'accessorio per salsiccia (13), l'accessorio per pasta con dima (14) e il vassoio raccogli gocce si possono lavare in lavastoviglie.
8. Ingrassare il coltello e il disco forato con un poco di olio da cucina prima di riutilizzarlo.

AVVISO

- ▶ Attenzione, la lama è tagliente. Pericolo di lesioni!

INDICAZIONE

- ▶ Assicurarsi che i piccoli componenti non si perdano in lavastoviglie.

7 Eliminazione malfunzionamenti

In questo capitolo riceverà indicazioni importanti sulla localizzazione di malfunzionamenti e sulla loro eliminazione. Osservi le indicazioni per evitare pericoli e danni.

7.1 Indicazioni di sicurezza

ATTENZIONE

- ▶ Le riparazioni sugli apparecchi elettrici possono essere eseguite solo da personale specializzato che è stato addestrato dal fabbricante.
- ▶ Attraverso riparazioni eseguite non a regola d'arte potrebbero crearsi notevoli pericoli per l'utente e danni dell'apparecchio.

7.2 Cause malfunzionamenti e risoluzione

La seguente tabella aiuta a localizzare e a risolvere malfunzionamenti più lievi.

Problema	Rimedio
L'apparecchio non si avvia.	Assicurarsi che la spina sia correttamente inserita nella presa di corrente. Assicurarsi che l'apparecchio sia correttamente assemblato.
Qualcosa blocca l'apparecchio.	Ruotare l'interruttore su R e sbloccare così il blocco. Se non dovesse bastare, staccare la spina, spegnere l'apparecchio e scomporre l'apparecchio nelle sue parti per rimuovere il bloccaggio.
L'apparecchio si arresta.	L'apparecchio è surriscaldato. Impostare la manopola su 0 e scollegare la spina di alimentazione. Smontare l'apparecchio per poi rimuovere gli ingredienti dall'apparecchio. Premere il pulsante di settaggio di colore rosso sul fondo del dispositivo. Lasciare raffreddare l'apparecchio per 60 minuti. Contattare il Servizio clienti, se la protezione contro surriscaldamento scatta spesso.

INDICAZIONE

- ▶ Se con i suggerimenti sopra indicati non è possibile risolvere il problema, è possibile contattare gratuitamente la nostra Assistenza Clienti.
- ▶ Pulire l'apparecchio prima di spedirlo al Servizio clienti.

8 Smaltimento dell'apparecchio obsoleto

Apparecchi elettrici ed elettronici obsoleti contengono spesso ancora materiali preziosi. Essi contengono però anche sostanze nocive, che erano necessarie per il loro funzionamento e la loro sicurezza.

Questi possono nuocere alla salute umana o all'ambiente se vengono gettati tra i rifiuti non riciclabili o in caso di un trattamento errato.

Per questo eviti assolutamente di gettare il suo apparecchio obsoleto nella spazzatura non riciclabile.



INDICAZIONE

- ▶ Si serva dell'area ecologica realizzata nel suo comune di residenza, per la consegna ed il riciclo di apparecchi elettrici o elettronici obsoleti. Si informi eventualmente presso il Suo comune, il Suo servizio di nettezza urbana o presso il suo rivenditore.
- ▶ Si assicuri, che il suo apparecchio obsoleto venga stoccato a prova di bambini, fino al momento della sua rimozione.

8.1 Smaltimento dell'involucro

L'involucro protegge l'apparecchio da danni dovuti al trasporto. I materiali per l'imballaggio sono stati selezionati in considerazione dell'ambiente e della tecnica di smaltimento e sono quindi riciclabili. Ricondere l'imballaggio nel circuito materiali permette di risparmiare sulle materie prime e riduce la produzione di rifiuti. Smaltisca i materiali per l'imballaggio, che non sono più necessari, nei punti di raccolta presso le "aree ecologiche" per il sistema di riciclo.



9 Garanzia

Per questo prodotto può contare su una garanzia di 24 mesi a partire dalla data di acquisto per vizi relativi a errori di produzione o difetti del materiale. La nostra garanzia è valida per la Germania, l'Austria e l'Olanda. Per tutti gli altri Paesi la invitiamo a contattarci.

È fatto salvo il suo diritto di avvalersi della garanzia ai sensi del §437 e seguenti del codice civile (BGB). Per l'esercizio dei diritti di garanzia previsti per legge lei non dovrà sostenere alcun costo. La garanzia non copre i danni derivanti dal trattamento o dall'utilizzo non appropriato e vizi che influiscono in modo minimo sul funzionamento o sul valore dell'apparecchio. Inoltre, sono esclusi dalla garanzia le parti soggette a usura, i danni dovuti al trasporto, nella misura in cui non siamo chiamati a risponderne, e i danni derivanti da riparazioni non da noi effettuate.

Questo apparecchio è costruito ed è idoneo, anche dal punto di vista delle prestazioni, all'uso privato (domestico). L'utilizzo a scopo commerciale è contemplato ai termini di garanzia, se per entità è paragonabile all'utilizzo a scopo privato. Non è altrimenti destinato all'uso commerciale.

Una volta accolto il reclamo, decideremo a nostra scelta se riparare l'apparecchio oppure sostituirlo. I vizi devono essere segnalati entro 14 giorni dalla consegna. Sono escluse ulteriori pretese.

Per far valere il suo diritto a usufruire della garanzia, la invitiamo a contattarci prima di rispedire l'apparecchio (sempre con lo scontrino di acquisto). I nostri dati di contatto ("Garante") sono indicati all'inizio delle istruzioni d'uso.

Índice de contenidos

1	Generalidades	63
1.1	Información acerca de este manual	63
1.2	Advertencias	63
1.3	Limitación de responsabilidad	63
1.4	Derechos de autor (copyright)	64
2	Seguridad	64
2.1	Uso previsto	64
2.2	Instrucciones generales de seguridad	65
2.3	Fuentes de peligro	66
2.3.1	Peligro de sufrir lesiones	66
2.3.2	Peligro de electrocución	67
3	Puesta en marcha	67
3.1	Instrucciones de seguridad	68
3.2	Ámbito de suministro e inspección de transporte	68
3.3	Desembalaje	68
3.4	Requisitos que debe reunir el lugar de montaje.....	68
3.5	Conexión eléctrica	69
4	Estructura y funciones	70
4.1	Visión general	70
4.1.1	picadora de carne.....	70
4.1.2	3 en 1 Prensa para hamburguesas	71
4.2	Elementos operativos	71
4.3	Montaje.....	71
4.4	Placa de especificaciones	72
5	Operación y funcionamiento	72
5.1	Antes del primer uso	72
5.2	Uso de la picadora de carne	72
5.3	Preparación de embutidos.....	72
5.4	Procesamiento de masas, p.ej. para galletas	73
5.5	Montaje y uso de la prensa para hamburguesas 3 en 1	73
5.5.1	Carne para hamburguesa con un diámetro de aprox. 10 cm y 6,5 cm	73
5.5.2	Carne rellena para hamburguesas.....	73
6	Limpieza y conservación	73
6.1	Instrucciones de seguridad	74
6.2	Limpieza	74
7	Resolución de fallas	74
7.1	Instrucciones de seguridad	75
8	Eliminación del aparato usado	75
8.1	Eliminación del embalaje	76
9	Garantía	76

1 Generalidades

Lea atentamente la información contenida en este manual para familiarizarse rápidamente con el aparato y poder utilizar sus funciones en toda su capacidad.

Su aparato le servirá durante muchos años si lo trata y lo cuida adecuadamente. Esperamos que disfrute de su uso.

1.1 Información acerca de este manual

Estas instrucciones forman parte de la picadora de carne (en lo sucesivo denominado aparato) y le proporciona instrucciones importantes para la puesta en marcha, la seguridad, el uso previsto y la conservación del aparato.

El manual del usuario debe guardarse siempre a mano, cerca del aparato. Debe ser leído y utilizado por la persona encargada de:

- la puesta en marcha,
- resolución de fallas y/o
- operación,
- limpieza

del aparato. Guarde este manual de instrucciones en un lugar seguro y facilítelo a las terceras personas que vayan a utilizarlo en el futuro.

1.2 Advertencias

En el presente manual se utilizan las siguientes advertencias:

PELIGRO

Una advertencia de este nivel de peligro indica una situación peligrosa.

Si la situación peligrosa no se evita, puede causar la muerte o lesiones graves.

- ▶ Siga las instrucciones que indica esta advertencia para evitar el peligro de muerte o de lesiones graves a personas.

ADVERTENCIA

Una advertencia de este nivel de peligro indica una posible situación peligrosa.

Si la situación de peligro no se evita, puede conducir a lesiones graves.

- ▶ Siga las instrucciones que indica esta advertencia para evitar lesiones a personas.

PRECAUCIÓN

Una advertencia de este nivel de peligro indica una posible situación peligrosa.

Si la situación de peligro no se evita, puede conducir a lesiones de gravedad moderada a leve.

- ▶ Siga las instrucciones que indica esta advertencia para evitar lesiones a personas.

NOTA

Esta indicación proporciona información adicional que facilitará el manejo de la máquina.

1.3 Limitación de responsabilidad

La información técnica contenida, datos e indicaciones contenidos en el presente manual para la instalación, operación y conservación se corresponden con los últimos avances

DE
EN
FR
IT
ES
NL
RUS
PL
SE

técnicos en el momento de la impresión y se publican teniendo en cuenta nuestra experiencia y conocimientos hasta ese momento. Por este motivo no nos hacemos responsables de las indicaciones, ilustraciones o descripciones contenidas en el presente manual del usuario. El fabricante no se hace responsable de los daños causados por

- desobedecimiento de las instrucciones
- uso indebido
- reparaciones indebidas
- modificaciones técnicas, modificaciones del aparato
- uso de piezas de repuesto no autorizadas

No se recomienda realizar modificaciones en el aparato y no están cubiertas por la garantía. Las traducciones se realizan a nuestro buen saber y entender. No nos hacemos responsables de ningún error de traducción, incluso si la traducción hubiera sido realizada por nosotros o por orden nuestra. Por tanto, sólo el texto original en alemán tendrá carácter vinculante.

1.4 Derechos de autor (copyright)

Esta documentación está protegida por los derechos de autor. CASO GmbH se reserva todos los derechos, incluida la reproducción fotomecánica, la publicación y distribución mediante procedimientos especiales (p.ej. procesamiento de datos, soporte de datos y redes de datos), ya sea en su totalidad o en parte. Válido salvo errores de contenido y modificaciones técnicas

2 Seguridad

En este capítulo obtendrá importantes instrucciones de seguridad sobre la manipulación del aparato. Este aparato cumple la normativa de seguridad vigente. No obstante, el uso indebido puede causar lesiones a personas y daños materiales.

2.1 Uso previsto

Este aparato está previsto únicamente para el uso doméstico.

- Elaboración de carne picada, tartar y albóndigas (de pescado), carne para hamburguesa
- Elaboración de salchichas y salchichas de tofu
- Elaboración de albóndigas de patata y albóndigas vegetales
- Procesamiento de masas, p.ej. para galletas

Cualquier otro uso no se adecúa a su uso original. Cualquier otro uso distinto al aquí previsto se considera un uso indebido del aparato.

ADVERTENCIA

Peligro ante el uso no conforme a lo previsto.

El uso indebido del aparato o cualquier uso distinto al uso previsto puede entrañar peligro.

- ▶ Utilice el aparato exclusivamente para su uso previsto
- ▶ Los procedimientos descritos en el manual de instrucciones deben obedecerse.

Queda excluida cualquier reclamación de garantía debido a daños derivados del uso no conforme a lo previsto. La responsabilidad recae exclusivamente en el usuario.

2.2 Instrucciones generales de seguridad

NOTA

Para una manipulación segura del aparato, observe las siguientes instrucciones generales de seguridad:

- ▶ Este aparato no debe ser utilizado por niños. Mantenga el aparato y el cable de conexión lejos del alcance de los niños.
- ▶ Las personas con facultades físicas, sensoriales y mentales limitadas o con experiencia y conocimientos insuficientes también pueden utilizar el dispositivo si se les supervisa o si se les instruye sobre cómo usar el dispositivo de forma segura y sobre los riesgos que de él se derivan.
- ▶ Los niños no deben jugar con el aparato.
- ▶ Utilice el dispositivo únicamente según se explica en las instrucciones de uso para evitar posibles lesiones por un uso indebido.
- ▶ Utilice el dispositivo únicamente en estancias interiores secas.
- ▶ No deje el dispositivo en marcha sin supervisión.
- ▶ No utilice el dispositivo:
 - Si el dispositivo o elementos del mismo han sufrido desperfectos
 - Si el cable de red o el enchufe han sufrido desperfectos
 - Si el dispositivo se ha caído
- ▶ Procure que sea posible acceder al enchufe fácilmente, de forma que pueda extraerlo con rapidez si es preciso.
- ▶ No realice ninguna modificación en el dispositivo o en el cable de red. Permita únicamente a un taller profesional que se ocupe de las reparaciones, ya que los dispositivos que no se reparan debidamente ponen en peligro al usuario. Tenga también en cuenta las condiciones de la garantía adjunta.
- ▶ Utilice el dispositivo únicamente con accesorios originales.
- ▶ Coloque el dispositivo sobre una base estable y lisa. Procure que haya una distancia lo suficientemente grande con respecto a fuentes de calor potentes, como placas eléctricas o tubos de calefacción, entre otros.
- ▶ No limpie el aparato con productos de limpieza duros, que arañen o abrasivos, como la lana de acero o similares.

NOTA

- ▶ Las tareas de limpieza y mantenimiento no deben ser realizadas por niños.
- ▶ Los componentes defectuosos solo deben ser sustituidos por piezas de repuesto originales. Sólo en este tipo de componentes se asegura el cumplimiento de los requisitos de seguridad.
- ▶ Antes del primer uso, limpie cuidadosamente todos los componentes que puedan entrar en contacto con los alimentos.
- ▶ No procese huesos, nueces u otros ingredientes duros.
- ▶ Procese los trozos de carne sin tendones, huesos o grasa.
- ▶ Utilice la unidad de forma continua durante un máximo de 5 minutos. Luego, deje que el aparato se enfríe durante 10 minutos.
- ▶ Cuando la unidad esté bloqueada gire el interruptor a la posición R. El sinfín de compresión girará ahora hacia atrás, aflojando la carne para despejar la obstrucción.
- ▶ No sumerja el aparato, el cable ni el enchufe en agua ni otros líquidos ni los meta en el lavavajillas.
- ▶ No sobrecargue el aparato ni lo ponga en marcha en vacío.
- ▶ Asegúrese de que todos los componentes están correctamente montados y quedan bien asentados.

2.3 Fuentes de peligro

2.3.1 Peligro de sufrir lesiones

 ADVERTENCIA

Si el aparato se utiliza de forma descuidada pueden producirse lesiones por los bordes afilados. Tenga presentes las siguientes instrucciones de seguridad para evitar el peligro de lesiones:

- ▶ No extienda nunca las manos hacia la cuchilla giratoria. Mantenga también alejados los utensilios de cocina, como las cucharas, de las piezas giratorias.
- ▶ Nunca utilice los dedos u otro utensilio para empujar los ingredientes en el tubo colector cuando la unidad esté encendida. Utilice exclusivamente el empujador para este propósito.
- ▶ Interrumpa el suministro eléctrico del aparato siempre que no esté supervisado y antes de desmontarlo, al sustituir los accesorios y al desmontarlo o limpiarlo.

⚠ ADVERTENCIA

- ▶ La cuchilla está afilada. Tenga cuidado al manipular o limpiar el aparato.
- ▶ Apague el aparato e interrumpa el suministro eléctrico antes de sustituir accesorios o piezas adicionales que se muevan durante el funcionamiento.
- ▶ Deje de procesar alimentos de inmediato si el accesorio ya no gira o si le cuesta girar, y extraiga el enchufe de la toma.
- ▶ Nunca coloque la cara sobre el tubo colector con la bandeja de carga cuando el motor esté en marcha. Si al preparar los ingredientes ha pasado por alto huesos u otros componentes duros, estos podrán, al igual que pedazos de carne, ser despedidos por la máquina. ¡Advertencia, peligro de lesiones!

2.3.2 Peligro de electrocución**⚠ PELIGRO****Peligro de muerte por electrocución**

El contacto con cables o componentes energizados implica peligro de muerte. Tener en cuenta las precauciones indicadas, a fin de evitar peligro de electrocución:

- ▶ Si el cable de conexión a la red del dispositivo sufre desperfectos, deberán sustituirlo el fabricante, el servicio de Atención al Cliente de este o una persona cualificada debidamente, a fin de evitar riesgos.
- ▶ Nunca abra la carcasa del aparato. Si toca cualquier conexión energizada y cambia la disposición del cableado eléctrico o el diseño mecánico existe peligro de electrocución. Además, pueden producirse fallos de funcionamiento en el aparato.
- ▶ No sumerja el dispositivo en agua para limpiarlo.

3 Puesta en marcha

Este capítulo incluye algunos consejos importantes acerca de la puesta en marcha del aparato. Observe dichos consejos para evitar peligros y daños.

3.1 Instrucciones de seguridad

⚠ ADVERTENCIA

Al poner en marcha el aparato pueden producirse lesiones a personas o daños materiales. Tener en cuenta las precauciones indicadas, a fin de evitar peligros:

- ▶ Los materiales de embalaje no deben utilizarse como juguetes. Peligro de asfixia.

3.2 Ámbito de suministro e inspección de transporte

El aparato se entrega con los siguientes componentes:

Picadora de carne:

- Unidad de motor
- Tubo collecto
- Hoja bañada en titanio
- Accesorio para salchichas
- 3 Disco perforado bien (bien - 3 mm, mediano - 5 mm, grueso - 8 mm)
- Bandeja colectora 2 en 1 (sirve para tapar la bandeja de llenado durante el almacenamiento y a modo de bandeja colectora)
- Manual de instrucciones
- Empujador
- Sinfín de compression
- Anillo de fijación
- Accesorio para pasta con plantilla
- Molde para almacenar los accesorios

Prensa para hamburguesas:

- Placas de base en 2 tamaños
- Moldes para hamburguesas en 2 tamaños
- Émbolo de prensado con mango 2 en 1 (para prensar y elaborar hamburguesas rellenas)

NOTA

- ▶ Verifique la integridad del suministro y revíselo para detectar daños visibles.
- ▶ Si detectara cualquier falta o daños en el suministro debidos a un embalaje defectuoso o al transporte debe informar de inmediato al transportista, a la aseguradora y al proveedor.

3.3 Desembalaje

Para desembalar el aparato, sáquelo de la caja y retire el material de embalaje.

NOTA

- ▶ Si fuera posible, conserve el embalaje original durante el período de garantía para poder embalar el aparato adecuadamente en caso de que requiera hacer uso de la garantía.

3.4 Requisitos que debe reunir el lugar de montaje

Para garantizar el funcionamiento seguro y correcto del aparato, el lugar de colocación debe cumplir los siguientes requisitos:

- El aparato debe colocarse sobre una superficie llana y estable.
- No utilice el aparato en exteriores.
- Elija el montaje de manera que los niños no puedan obtener en el dispositivo.
- El dispositivo requiere una circulación de aire adecuada (distancia mínima de 15 cm).
- El dispositivo no está diseñado para ser instalado en una pared o en un armario.

- No instale la unidad en un entorno cálido, húmedo o muy húmedo o cerca de materiales combustibles.
- La instalación y el montaje de este dispositivo en instalaciones móviles (barcos, por ejemplo) puede llevarse a cabo por empresas especializadas / si se aseguran las condiciones para el uso seguro de este equipo.

3.5 Conexión eléctrica

Para que el aparato funcione con seguridad y correctamente debe observar las siguientes indicaciones al establecer la conexión eléctrica:

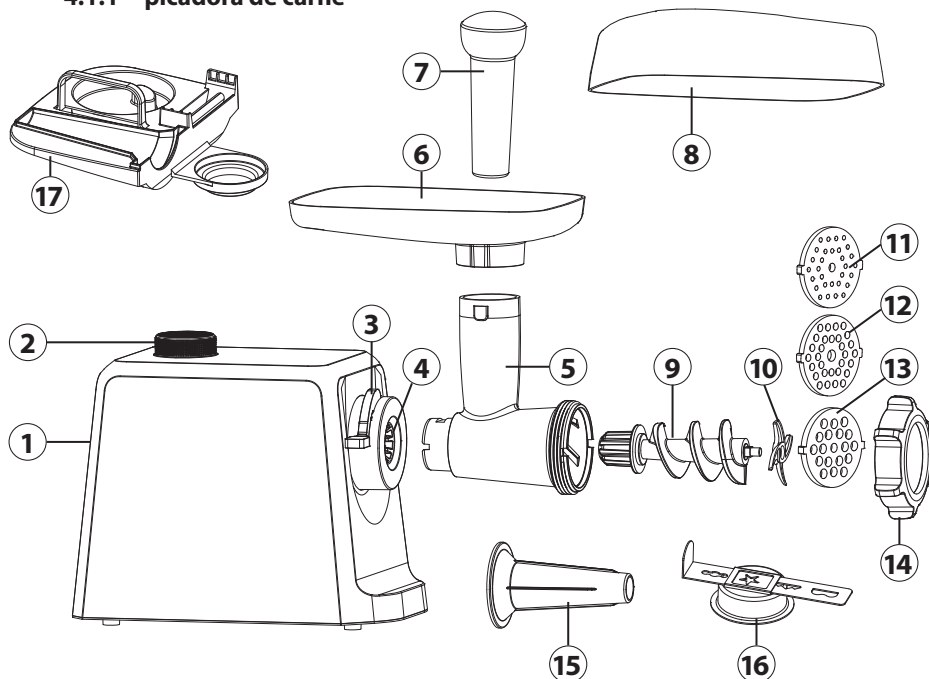
- Antes de conectar el aparato, compare los datos de conexión (tensión y frecuencia) de la placa de especificaciones con las de la red eléctrica doméstica. Estos datos deben coincidir para evitar daños en el aparato. En caso de duda, consulte a su servicio técnico eléctrico.
- La conexión del aparato a la red eléctrica debe realizarse mediante un cable alargador arrollado, de 3 metros de longitud como máximo y una sección recta de $1,5 \text{ mm}^2$. El uso de regletas de conexiones o ladrones con varias tomas está prohibido, por el peligro de incendio.
- Asegúrese de que el cable de alimentación no resulta dañado y que no se tiende bajo el horno ni sobre superficies calientes o de bordes afilados.
- La toma de alimentación debe estar provista de un fusible protector de 16A.
- La seguridad eléctrica del aparato solo se asegurará si se conecta un sistema de protección frente a sobrecargas. En caso de duda, avise al electricista autorizado para que revise la instalación doméstica. El fabricante no se hace responsable de los daños ocasionados por falta de protección o protección interrumpida.

4 Estructura y funciones

En este capítulo obtendrá importantes indicaciones de seguridad sobre la estructura y el funcionamiento del aparato.

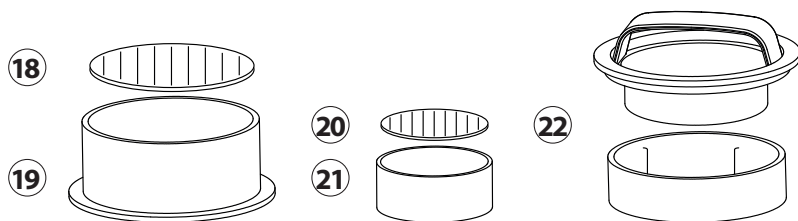
4.1 Visión general

4.1.1 picadora de carne



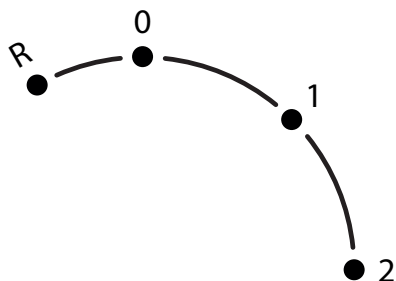
- | | | | |
|---|---|---|-------------------------------------|
| ① | Unidad de motor | ⑩ | Hoja bañada en titanio |
| ② | Regulador giratorio (R, 0, 1, 2) | ⑪ | Disco perforado bien (3 mm) |
| ③ | Palanca de sujeción | ⑫ | Disco perforado mediano (5mm) |
| ④ | Eje de accionamiento | ⑬ | Disco perforado grueso (8 mm) |
| ⑤ | Tubo collecto | ⑭ | Anillo de fijación |
| ⑥ | Bandeja de llenado | ⑮ | Accesorio para salchichas |
| ⑦ | Empujador | ⑯ | Accesorio para pasta con plantilla |
| ⑧ | Bandeja colectora 2 en 1 (sirve para tapar la bandeja de llenado durante el almacenamiento y a modo de bandeja colectora) | ⑰ | Molde para almacenar los accesorios |
| ⑨ | Sinfín de compression | | |

4.1.2 3 en 1 Prensa para hamburguesas



- 18** Placa de base grande (10 cm)
- 19** Molde para hamburguesas grande
- 20** Placa de base pequeña (6,5 cm)
- 21** Molde para hamburguesas pequeño
- 22** Émbolo de prensado con mango 2 en 1 (para prensar y elaborar hamburguesas rellenas)

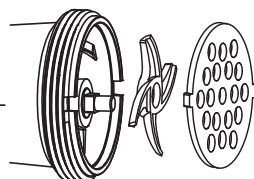
4.2 Elementos operativos



- R = atrás
- 0 = OFF
- 1 = nivel de velocidad 1
- 2 = nivel de velocidad 2

4.3 Montaje

1. Coloque la unidad de motor (1) sobre una superficie plana.
2. La palanca de sujeción (3) del eje de accionamiento (4) debe estar inclinada hacia arriba ().
3. Inserte la cámara espiral (5) en el eje de accionamiento (4).
4. Empuje la palanca de sujeción (3) hacia abajo ().
5. Coloque el sinfín de compresión (9) como de costumbre con el extremo más grueso primero en el tubo colector (5).
6. Coloque la hoja (10) en el sinfín (9), de forma que los lados planos apunten en dirección al disco perforado.
7. Coloque el disco perforado que desee (11, 12 o 13) delante de la hoja prestando atención a ambos huecos (izquierda/derecha) de la cámara sinfín (5).
8. Coloque el anillo de fijación (14) y apriételo girando en el sentido de las agujas del reloj.
9. Sitúe la bandeja de llenado (6) en la cámara espiral (5).
10. Coloque la bandeja colectora (8) debajo de la salida del aparato.



DE

EN

FR

IT

ES

NL

RUS

PL

SE

4.4 Placa de especificaciones

La placa de especificaciones con los datos de conexión y de potencia se encuentra en la parte trasera del aparato.

5 Operación y funcionamiento

Este capítulo incluye algunos consejos importantes acerca de la operación y el funcionamiento del aparato. Observe dichos consejos para evitar peligros y daños.

ADVERTENCIA

- ▶ No deje el aparato sin vigilancia durante el funcionamiento para poder reaccionar rápidamente ante los peligros.

NOTA

- ▶ Consejo: Enfríe el tubo colector (7) antes de utilizar el aparato en el refrigerador o enjuague con agua fría, esto facilitará el procesamiento.
- ▶ Si desea hacer carne tártara, pique la carne dos veces utilizando para esto el disco perforado mediano.

5.1 Antes del primer uso

Limpie el aparato, véase „Limpieza“.

5.2 Uso de la picadora de carne

1. Corte la carne en trozos. Quite todos los huesos, tendones y cartílagos. ¡No utilice carne congelada! ¡La carne congelada debe estar completamente descongelada!
2. Introduzca la carne en la bandeja de llenado.
3. Introduzca el enchufe en la toma.
4. Gire el regulador de velocidad al nivel de velocidad que desee.
5. Deslice con cuidado la carne con el empujador en el tubo colector.
6. Ponga el regulador giratorio en 0 y extraiga el enchufe.

5.3 Preparación de embutidos

Para la producción de embutidos requerirá la boquilla para embutidos (15). Remoje la piel del embutido en agua durante al menos 10 minutos antes de rellenarlos

1. Coloque el sinfín de compresión (9) como de costumbre con el extremo más grueso primero en el tubo colector (5).
2. Coloque la hoja (10) y el disco perforado (11, 12 o 13) en el sinfín.
3. Coloque la cuchilla (10) y el disco perforado (11, 12 o 13) en el sinfín.
4. Apriete el anillo de fijación (14).
5. Ponga el material ya cortado en cubos y especiado de la salchicha en la bandeja de llenado (6) y empuje el material con cuidado utilizando el llenador (7) hacia la cámara espiral (5).
6. Coloque la piel para embutidos humedecida sobre la boquilla para embutidos (15) y haga funcionar el aparato como de costumbre. En caso de que la piel para embutidos se adhiera a la boquilla, humedézcala ligeramente con agua.

5.4 Procesamiento de masas, p.ej. para galletas

Necesitará el accesorio para galletas con plantilla (16).

1. Coloque el sinfín de compresión (9) como de costumbre con el extremo más grueso primero en el tubo colector (5).
2. Coloque la cuchilla (10) y el disco perforado (11, 12 o 13) en el sinfín.
3. A continuación, coloque el accesorio de repostería de la manga pastelera delante del disco perforado.
4. Apriete el anillo de fijación (14).
5. Deslice la plantilla para las diferentes variantes de galletas a través de la fijación del accesorio para las galletas.
6. Después, coloque de la forma habitual la bandeja de llenado (6) en la cámara espiral (5) y utilice el llenador (7) para empujar la pasta hacia la cámara espiral.

5.5 Montaje y uso de la prensa para hamburguesas 3 en 1

5.5.1 Carne para hamburguesa con un diámetro de aprox. 10 cm y 6,5 cm

1. Coloque la bandeja para hamburguesas en el molde correspondiente.
2. Llene el molde con la carne picada o con alternativas vegetales.
3. Presione la masa hacia abajo con el émbolo de prensado.
4. Gire la prensa para hamburguesas con el llenado y saque la bandeja del molde. Suelte la carne con cuidado de la bandeja para hamburguesas.

5.5.2 Carne rellena para hamburguesas

1. Coloque la bandeja para hamburguesas grande en el molde grande.
2. Llene el molde con la carne picada o con alternativas vegetales.
3. Retire la cubierta inferior del émbolo de prensado girando el accesorio superior en el sentido de la flecha «OPEN».
4. Presione una cavidad en la carne para hamburguesas utilizando el émbolo de prensado pequeño.
5. Rellene la cavidad con el alimento que prefiera.
6. Cubra la cavidad con carne picada.
7. Vuelva a colocar la cubierta grande en el émbolo de prensado.
8. Vuelva a presionar la carne y, a continuación, retírela según se ha descrito más arriba.

NOTA

- Consejo: Ponga papel para hornear entre cada unidad de carne para hamburguesa prensada, de forma que no se adhieran unas a otras.

6 Limpieza y conservación

Este capítulo incluye algunos consejos importantes acerca de la limpieza y la conservación del aparato. Tenga presentes las instrucciones y daños por limpieza incorrecta del aparato y asegúrese de que el aparato funciona sin errores.

6.1 Instrucciones de seguridad


PRECAUCIÓN

Tenga presentes las siguientes instrucciones de seguridad antes de comenzar a limpiar el aparato.

- ▶ Antes de limpiar el aparato, desconéctelo de la red de alimentación eléctrica y si no está siendo utilizado, desconéctelo de la toma igualmente.
- ▶ La unidad de motor con el cable (1), el sinfín (9), la cámara espiral (5), el anillo de fijación (14) y la bandeja de llenado (6) no se pueden lavar en el lavavajillas.
- ▶ La hoja (10) está afilada. Proceda con cuidado.

6.2 Limpieza

Limpie los accesorios inmediatamente después de usarlos.

1. Retire los restos de carne y masa del tubo colector procesando para esto un trozo de pan.
2. Ponga el regulador giratorio en 0 y extraiga el enchufe.
3. Retire la bandeja de llenado (6).
4. Suelte el tornillo de fijación (14) y retire todos los accesorios de la cámara espiral (5).
5. Empuje la palanca de sujeción (3) del eje de accionamiento (4) hacia arriba y retire la cámara espiral (7) ()
6. Aclare todos los accesorios que hayan entrado en contacto con alimentos utilizando agua caliente y, después, séquelos.
7. El llenador (5), la hoja (9), los discos perforados (10, 11, 15), el accesorio para salchichas (13), el accesorio para pasta con plantilla (14) y la bandeja colectora son aptos para el lavavajillas.
8. Engrase la cuchilla y la plantilla perforada antes del próximo uso con un poco de aceite de mesa.

ADVERTENCIA

- ▶ Atención: la hoja está afilada. Riesgo de lesiones.

NOTA

- ▶ Procure que no se pierdan componentes pequeños en el lavavajillas.

7 Resolución de fallas

Este capítulo incluye algunos consejos importantes acerca de la localización y resolución de fallas del aparato. Observe dichos consejos para evitar peligros y daños.

7.1 Instrucciones de seguridad

PRECAUCIÓN

- ▶ Las reparaciones de aparatos eléctricos y electrónicos sólo deben realizarse por personal técnico autorizado e instruido por el fabricante.
- ▶ Una reparación indebida podría poner en grave peligro al usuario y causar daños en el aparato.

7.2 Indicaciones de avería

La siguiente tabla le ayudará a localizar y remediar pequeños problemas.

Problema	Solución
El aparato no arranca.	Asegúrese de que el enchufe está correctamente encajado en la toma de alimentación eléctrica. Asegúrese de que el aparato está correctamente ensamblado.
Algo bloquea el dispositivo.	Gire el interruptor a la posición R para desbloquear el dispositivo. Si esto no es suficiente, desconecte el cable de alimentación, apague el aparato y desmonte este para solucionar el bloqueo.
La unidad se detiene.	El aparato se sobrecalienta. Ponga el regulador giratorio en 0 y extraiga el enchufe. Desmonte el aparato y elimine los ingredientes. Pulse el botón de reiniciar en la parte inferior del aparato. Deje que la unidad se enfríe durante 60 minutos. Si la protección contra sobrecalentamiento se activa con frecuencia, póngase en contacto con servicio al cliente.

NOTA

- ▶ Si los pasos anteriores no resuelven el problema, póngase en contacto con el servicio de atención al cliente gratuito.
- ▶ **Limpie el aparato antes de enviarlo al servicio al cliente.**

8 Eliminación del aparato usado

Los productos eléctricos y electrónicos usados contienen materiales reutilizables. No obstante, también contienen materiales nocivos, necesarios para su funcionamiento y seguridad. En la basura doméstica, o ante la manipulación indebida, puede ponerse en peligro la salud humana y el medio ambiente. Por tanto, no debe depositar su aparato usado en ningún caso junto con la basura doméstica.



NOTA

- ▶ Utilice el puesto de recogida más cercano para devolver y reciclar los aparatos electrónicos usados. Infórmese, si fuera preciso, en su ayuntamiento, en el servicio de recogida de basura o en su distribuidor.
- ▶ Guarde su aparato usado, protegido frente al acceso de los niños, para su eliminación.

8.1 Eliminación del embalaje

El embalaje protege al aparato frente a daños ocasionados por el transporte. Los materiales de embalaje han sido seleccionados con una filosofía respetuosa con el medio ambiente e idónea a efectos de una correcta eliminación y, por tanto, son reciclables.



La devolución del embalaje al ciclo de material ahorra materia prima y reduce la generación de residuos. Por tanto, deposite los materiales de embalaje que no necesite en los puntos de recogida „punto verde“.

9 Garantía

Para este producto, ofrecemos a partir de la fecha de compra una garantía de 24 meses por defectos atribuibles a errores de fabricación o materiales. Nuestra garantía tiene validez en Alemania, Austria y los Países Bajos. Para todos los demás países, por favor contáctenos.

Sus derechos de garantía legales según el art. 437 ss. CC no se verán afectados. La reclamación de sus derechos legales por defectos no entraña costes para usted. La garantía no incluye daños causados por manejo o uso inadecuado del dispositivo, o defectos que solo afecten levemente la función o el valor del mismo. Además, quedan excluidos de la garantía las piezas de desgaste, los daños de transporte, en la medida en que no seamos responsables de ellos, así como los daños causados por reparaciones no realizadas por nosotros.

En términos de rendimiento, este dispositivo está diseñado y concebido para uso no profesional (uso doméstico). Cualquier uso profesional solo está cubierto por la garantía en la medida en que sea equiparable a un uso no profesional. No está destinado a un uso profesional más amplio.

En el caso de reclamaciones justificadas, a nuestra discreción, repararemos el dispositivo defectuoso o lo cambiaremos por uno nuevo. Los defectos evidentes deben comunicarse dentro de los 14 días posteriores a la entrega. Queda excluido cualquier otro tipo de reclamación.

Para hacer uso de su derecho de garantía, le rogamos que nos contacte antes de devolver el dispositivo (¡siempre con el comprobante de compra!). Encontrará nuestros datos de contacto („garantes“) al principio de estas instrucciones de uso.

Inhoudsopgave

1	Algemeen	78
1.1	Informatie over deze gebruiksaanwijzing	78
1.2	Waarschuwingsinstructies	78
1.3	Aansprakelijkheid	79
1.4	Auteurswet	79
2	Veiligheid	79
2.1	Gebruik volgens de voorschriften	79
2.2	Algemene veiligheidsaanwijzingen	80
2.3	Bronnen van gevaar	81
2.3.1	Gevaar door verwonding	81
2.3.2	Gevaar door elektrische stroom	82
3	Ingebruikname	83
3.1	Veiligheidsvoorschriften	83
3.2	Leveringsomvang en transportinspectie	83
3.3	Uitpakken	83
3.4	Eisen aan de plek van plaatsing	84
3.5	Elektrische aansluiting	84
4	Opbouw en functie	85
4.1	Overzicht	85
4.1.1	Gehaktmolen	85
4.1.2	3 in 1 Burger pers	86
4.2	Bedieningselementen	86
4.3	Montage	86
4.4	Typeplaatje	87
5	Bediening en werking	87
5.1	Voor het eerste gebruik	87
5.2	Gebruik van de gehaktmolen:	87
5.3	Worst maken	87
5.4	Verwerking van deeg, bijv. spritsgebak	88
5.5	In elkaar zetten en gebruik van de 3-in-1 hamburgerpers	88
5.5.1	Burger pasteitjes met een diameter van ongeveer 10 cm en 6,5 cm	88
5.5.2	Gevulde hamburgerpasteitjes	88
6	Reiniging en onderhoud	89
6.1	Veiligheidsvoorschriften	89
6.2	Reinigung	89
7	Storingen verhelpen	89
7.1	Veiligheidsvoorschriften	90
8	Afvoer van het oude apparaat	90
8.1	Verwijderen van de verpakking	91
9	Garantie	91

DE

EN

1 Algemeen

FR

Lees de hier vermelde informatie, zodat u snel vertrouwd raakt met uw apparaat en al zijn functies in volle omvang kunt gebruiken. Van uw apparaat hebt u vele jaren lang plezier, als u het vakkundig behandelt en verzorgt. Wij wensen u veel plezier bij het gebruik.

IT

ES

1.1 Informatie over deze gebruiksaanwijzing

NL

Deze gebruiksaanwijzing maakt deel uit van de gehaktmolen (vanaf hier 'apparaat' genoemd) en geeft u belangrijke aanwijzingen voor de ingebruikname, de veiligheid, het doelgerichte gebruik en het onderhoud van het apparaat.

RUS

De gebruiksaanwijzing moet altijd bij het apparaat voorhanden zijn en voor iedereen te lezen en te gebruiken die met de:

PL

SE

- Ingebruikname,
- oplossing van een storing en/of
- bediening,
- reiniging

van het apparaat belast is. Bewaar deze gebruiksaanwijzing en geef hem samen met het apparaat door aan een eventuele volgende eigenaar.

1.2 Waarschuwingeninstructies

In deze gebruiksaanwijzing worden de volgende waarschuwingeninstructies gebruikt:

GEVAAR

Een waarschuwing van dit gevarenniveau duidt op een dreigende, gevaarlijke situatie. **Indien de gevaarlijke situatie niet vermeden wordt, leidt deze tot de dood of zware verwondingen.**

- ▶ De aanwijzingen van deze waarschuwingeninstructie opvolgen om het gevaar van dood of zware verwondingen bij personen te voorkomen.

WAARSCHUWING

Een waarschuwing van dit gevarenniveau duidt op een mogelijk gevaarlijke situatie. **Indien de gevaarlijke situatie niet vermeden wordt, kan dit tot zware verwondingen leiden.**

- ▶ De aanwijzingen van deze waarschuwingeninstructie opvolgen om verwondingen bij personen te voorkomen.

VOORZICHTIG

Een waarschuwing van dit gevarenniveau duidt op een mogelijk gevaarlijke situatie. **Indien de gevaarlijke situatie niet vermeden wordt, kan dit tot lichte of matige verwondingen leiden.**

- ▶ De aanwijzingen van deze waarschuwingeninstructie opvolgen om verwondingen bij personen te voorkomen.

TIP

Een tip duidt op extra informatie, die de omgang met het apparaat lichter maakt.

1.3 Aansprakelijkheid

Alle in deze gebruiksaanwijzing aanwezige technische informatie, gegevens en instructies voor installatie, ingebruikname en onderhoud beantwoorden aan de laatste stand bij het in druk gaan en vinden plaats met inachtneming van onze tot nu toe opgedane ervaringen en kennis naar eer en geweten. Aan de informatie, afbeeldingen en beschrijvingen in deze gebruiksaanwijzingen kunnen geen rechten worden ontleend. De fabrikant is niet aansprakelijk voor schade op grond van.

- Niet-naleving van de gebruiksaanwijzing
- Ondeskundige reparaties
- Niet volgens de voorschriften geldend gebruik
- Technische veranderingen, modificaties van het apparaat
- Toepassing van niet goedgekeurde onderdelen

Modificaties van het apparaat worden niet aanbevolen en vallen niet onder de garantie. Vertalingen worden naar beste weten uitgevoerd. Wij zijn niet verantwoordelijk voor vertaalfouten, ook niet in het geval dat de vertaling door ons of in opdracht van ons is gemaakt. Bindend blijft alleen de oorspronkelijke Duitse tekst.

1.4 Auteurswet

Dit documentatiemateriaal is auteursrechtelijk beschermd.

Alle rechten, ook die van de fotomechanische reproductie, de verveelvoudiging en de verbreiding door bijzondere handelswijzen (bijvoorbeeld gegevensverwerking, informatiedragers en datanetwerken), ook ten dele, zijn de firma CASO GmbH voorbehouden. Inhoudelijke en technische veranderingen voorbehouden.

2 Veiligheid

In dit hoofdstuk krijgt u belangrijke veiligheidsinstructies betreffende de omgang met het apparaat. Dit apparaat beantwoordt aan de voorgeschreven veiligheidsvoorschriften. Een ondeskundig gebruik kan echter tot materiële schade en schade aan personen leiden.

2.1 Gebruik volgens de voorschriften

Dit apparaat is alleen voor het gebruik in het huishouden in een gesloten ruimte ter

- Gehakt, tartaar en (vis)gehaktballetjes, hamburgerpasteitjes maken
- Worst maken, tofu worst
- Aardappel knoedels, groente beignets maken
- Verwerken van deeg bijv. spritsgebak

Een ander of er van afwijkend gebruik geldt als niet volgens de voorschriften.

WAARSCHUWING

Gevaar door gebruik niet volgens de voorschriften!

Bij onreglementair gebruik van het apparaat en/of gebruik op een andere wijze kunnen gevaren ontstaan. Het apparaat uitsluitend volgens de voorschriften gebruiken.

⚠ WAARSCHUWING

- ▶ Gebruik het apparaat alleen voor het doel waarvoor het bestemd is.
- ▶ Volg de in deze gebruiksaanwijzing beschreven procedures.

Aanspraken van welke aard dan ook wegens niet reglementair gebruik zijn uitgesloten. Het risico draagt alleen de gebruiker.

2.2 Algemene veiligheidsaanwijzingen**TIP**

Houdt u zich voor een veilige omgang met het apparaat aan de volgende algemene veiligheidsinstructies:

- ▶ Dit apparaat mag niet door kinderen worden gebruikt. Deze gebruiksaanwijzing maakt deel uit van de gehaktmolen.
- ▶ Dit apparaat kan worden gebruikt door personen met verminderde lichamelijke, zintuiglijke of geestelijke vermogens of met gebrek aan ervaring en kennis, indien zij onder toezicht staan of instructies hebben gekregen over het veilig gebruik van het apparaat en de gevaren ervan begrijpen.
- ▶ Kinderen mogen niet met het apparaat spelen.
- ▶ Gebruik het toestel alleen zoals beschreven in de gebruiksaanwijzing om mogelijk letsel door verkeerd gebruik te voorkomen.
- ▶ Gebruik het apparaat alleen in droge binnenruimten.
- ▶ Laat het apparaat niet zonder toezicht werken.
- ▶ Gebruik het toestel niet:
 - als het toestel zelf of onderdelen beschadigd zijn,
 - als het netsnoer of de stekker beschadigd is,
 - als het toestel gevallen is.
- ▶ Zorg ervoor dat het stopcontact gemakkelijk bereikbaar is, zodat u indien nodig snel de stekker uit het stopcontact kunt trekken.
- ▶ Breng geen wijzigingen aan in het toestel of het netsnoer. Laat reparaties alleen door een gespecialiseerde werkplaats uitvoeren, aangezien ondeskundig gerepareerde toestellen gevaar opleveren voor de gebruiker. Neem ook de bijgevoegde garantievoorwaarden in acht.
- ▶ Gebruik het toestel alleen met originele accessoires.
- ▶ Plaats het apparaat op een stabiele, vlakke ondergrond. Zorg ervoor dat er voldoende afstand is tot sterke warmtebronnen zoals kookplaten, verwarmingsbuizen, enz.

TIP

- ▶ Maak het toestel niet schoon met harde, krassende of schurende reinigingsmiddelen zoals staalwol of iets dergelijks.
- ▶ Reinigings- en onderhoudswerkzaamheden mogen niet door kinderen worden uitgevoerd.
- ▶ Defecte onderdelen mogen alleen tegen originele vervangende onderdelen omgewisseld worden. Alleen bij die onderdelen is gegarandeerd dat ze aan de veiligheidseisen voldoen.
- ▶ Reinig voor het eerste gebruik alle onderdelen die met levensmiddelen in contact kunnen komen zorgvuldig.
- ▶ Verwerk geen botten, noten of andere harde producten.
- ▶ Verwerk stukken vlees zonder pezen, botten en vet.
- ▶ Gebruik het apparaat maximaal 5 minuten continu. Laat het apparaat dan 10 minuten afkoelen.
- ▶ Draai de schakelaar op R, als het apparaat geblokkeerd is. De doorvoerschroef draait nu achteruit, het vlees wordt losser en de blokkade wordt opgelost.
- ▶ Het apparaat, niet in contact brengen met water en andere vloeistoffen en niet in de afwasmachine plaatsen.
- ▶ Doe de machine niet te vol en laat hem niet leeg draaien.
- ▶ Verzeker u ervan dat alle onderdelen goed gemonteerd zijn en vastzitten.

2.3 Bronnen van gevaar

2.3.1 Gevaar door verwonding

 WAARSCHUWING

Door onzorgvuldig gebruik van het instrument van verwonding door scherpe randen. Neem de volgende voorzorgsmaatregelen om verwondingen te voorkomen:

- ▶ Grijp nooit in het mes terwijl het nog draait. Houd ook ander keukengerei, zoals lepels, uit de buurt van de draaiende delen.
- ▶ Gebruik nooit uw vingers of een hulpmiddel om ingrediënten dieper in de persschroef te duwen, als het apparaat aan staat. Gebruik uitsluitend de stopper voor dit doel.
- ▶ Trek altijd de stekker uit het stopcontact als er geen toezicht is en voordat u het apparaat monteert, toebehoren vervangt, demontereert of reinigt.

⚠ WAARSCHUWING

- ▶ Het mes is scherp. Wees voorzichtig bij het hanteren of schoonmaken van het toestel.
- ▶ Schakel het apparaat uit en haal de stekker uit het stopcontact voordat u accessoires of andere onderdelen vervangt die tijdens het gebruik worden verplaatst.
- ▶ Stop onmiddellijk met het verwerken van voedsel als het draaiende accessoire stopt met draaien of slechts zeer traag draait en trek de netstekker uit het stopcontact.
- ▶ Houd nooit uw gezicht boven de persschroef met vultrechter, als de motor loopt. Als u bij de voorbereiding van de ingrediënten botten of ander harde bestanddelen niet gezien hebt, kunnen deze er net als stukken vlees uit worden geslingerd. Let op Gevaar voor lichamelijk letsel!

2.3.2 Gevaar door elektrische stroom**⚠ GEVAAR****Levensgevaar door elektrische spanning!**

Het contact met leidingen of onderdelen die onder spanning staan kan levensgevaarlijk zijn! Neem de volgende veiligheidsaanwijzingen in acht om gevaar door elektrische stroom te voorkomen.

- ▶ Indien het netsnoer van dit toestel beschadigd is, moet het worden vervangen door de fabrikant of diens dienst-na-verkoop of door een soortgelijk gekwalificeerd persoon, om gevaren te voorkomen.
- ▶ Open in geen geval de behuizing van het apparaat. Als aansluitingen die onder stroom staan worden aangeraakt en de elektrische of mechanische opbouw veranderd, bestaat gevaar voor elektrische schokken. Daarnaast kunnen functionele storingen in het apparaat optreden.
- ▶ Dompel het toestel niet onder in water om het te reinigen.

3 Ingebruikname

In dit hoofdstuk krijgt u belangrijke informatie omtrent de ingebruikname van het apparaat. Neem de aanwijzingen in acht om gevaren en beschadigingen te voorkomen.

3.1 Veiligheidsvoorschriften

WAARSCHUWING

Bij de ingebruikneming van het apparaat kan materiële schade en letsel aan personen ontstaan! Neemt u de volgende veiligheidsvoorschriften in acht om de gevaren te voorkomen:

- ▶ Verpakkingsmateriaal mag niet als speelgoed gebruikt worden. Er bestaat kans op verstikking.

3.2 Leveringsomvang en transportinspectie

Het apparaat wordt standaard geleverd met de volgende componenten:

Gehaktmolen:

- Motoreenheid
- Behuizing van de persschroef
- Titanium verguld lemmet
- Worst opzetstuk
- 3 Schijf
(fijn - 3 mm, medium - 5 mm, grof - 8 mm)
- 2 in 1 lekbak (dient als deksel voor de vulbak voor opslag en als lekbak)
- Gebruiksaanwijzing
- Stopper
- persschroef
- Fixeerring
- Deeghulpstuk met sjabloon
- Opslagvorm van de accessoires

Burger pers:

- Bodemplaten in 2 maten
- Patty former in 2 maten
- 2 in 1 persplunjer met handvat (voor het persen en het maken van gevulde pasteitjes)

TIP

- ▶ Controleer de levering op volledigheid en op zichtbare beschadigingen.
- ▶ Waarschuw de expediteur, de verzekering en de leverancier bij een onvolledige levering of bij beschadiging als gevolg van gebrekkige verpakking of als gevolg van het transport.

3.3 Uitpakken

Voor het uitpakken van het apparaat haalt u het apparaat uit de doos en verwijdert u het verpakkingsmateriaal.

TIP

- ▶ Bewaar indien mogelijk het originele verpakkingsmateriaal gedurende de garantieperiode, zodat u het apparaat indien nodig weer volgens de voorschriften kunt inpakken.

3.4 Eisen aan de plek van plaatsing

Voor een veilige en correcte werking van de apparatuur, de plaats van installatie moet:

- De machine moet op een vlakke en stabiele ondergrond worden geplaatst.
- Gebruik het apparaat niet buiten.
- Kies de montage zodat kinderen zich niet naar het apparaat.
- Het apparaat is niet bedoeld voor inbouw in een muur of kast.
- Het apparaat heeft voldoende luchtcirculatie nodig (minimale afstand 15 cm).
- Plaats het apparaat niet in een hete, natte of zeer vochtige omgeving of in de buurt van brandbare materialen.
- De installatie en montage van dit apparaat in mobiele installaties (bijv. schepen) kunnen worden uitgevoerd door gespecialiseerde bedrijven / als ze de voorwaarden te schepen voor het veilig gebruik van deze apparatuur.

3.5 Elektrische aansluiting

Voor een veilig en feilloos gebruik van het apparaat moeten bij de elektrische aansluiting de volgende aanwijzingen in acht genomen worden:

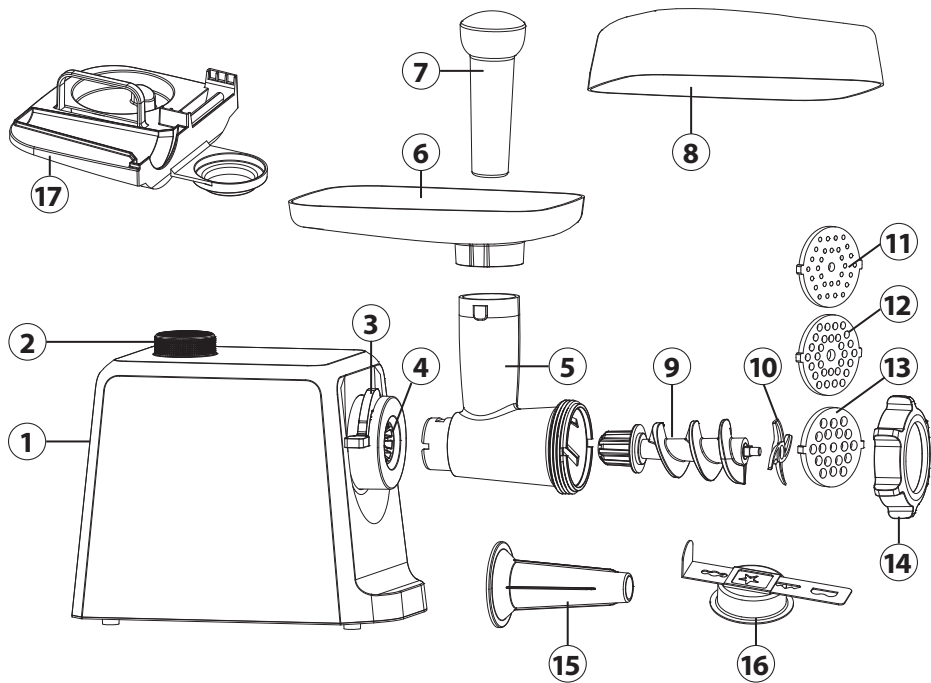
- Controleer voor het aansluiten van het apparaat de aansluitingsgegevens (spanning en frequentie) op het typeplaatje met de gegevens van uw stroomnet. Deze gegevens moeten overeenkomen, zodat het apparaat niet beschadigd kan raken. In geval van twijfel vraagt u een vakkundige elektricien.
- Bij gebruik van een verlengsnoer mag voor aansluiting van het apparaat op het stroomnet alleen een uitgerold verlengsnoer van maximaal 3 meter lengte en een doorsnede van 1,5 mm² gebruikt worden. Het gebruik van een stekker of stekkerdoos met meerdere aansluitingen is vanwege het daarmee verbonden brandgevaar verboden.
- Vergewis u er van dat de voedingskabel onbeschadigd is en niet onder de oven of over hete of scherpte oppervlakten gelegd is.
- Het stopcontact moet beschermd worden door een zekering van 16A stroomonderbreker.
- De elektrische veiligheid van het apparaat is alleen dan gegarandeerd wanneer het is aangesloten aan een reglementair geïnstalleerd systeem met aardkabels en veiligheidschakelaars. Laat u in geval van twijfel de huisinstallatie controleren door een erkende elektricien. De fabrikant kan niet aansprakelijk worden gesteld voor schade, die door een gebrekkige of onderbroken aardingskabel veroorzaakt worden.

4 Opbouw en functie

In dit hoofdstuk krijgt u belangrijke aanwijzingen m.b.t. de opbouw en het functioneren van het apparaat.

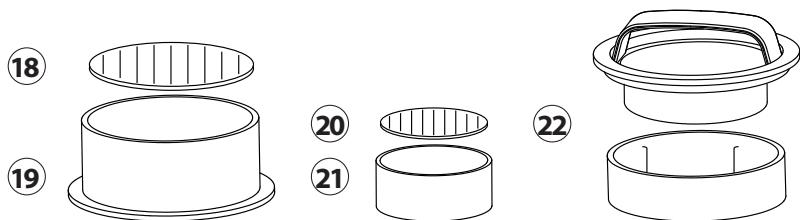
4.1 Overzicht

4.1.1 Gehaktmolen



- 1 Motoreenheid
- 2 Draaiknop (R, 0, 1, 2)
- 3 Klemhendel
- 4 Aandrijfjas
- 5 Behuizing van de persschroef
- 6 Vullenbak
- 7 Stopper
- 8 2 in 1 lekbak (dient als deksel voor de vulbak voor opslag en als lekbak)
- 9 persschroef
- 10 Titanium verguld lemmet
- 11 schijf fijn (3 mm)
- 12 Schijf medium (5mm)
- 13 Schijf grof (8 mm)
- 14 Fixeerring
- 15 Worst opzetstuk
- 16 Deeghulpstuk met sjabloon
- 17 Opslagvorm van de accessoires

4.1.2 3 in 1 Burger pers



18 Grondplaat groot (10 cm)

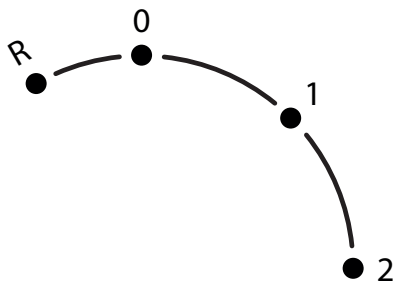
19 Patty voormalige grote

20 Grondplaat klein (6,5 cm)

21 Patty voormalige kleine

22 2 in 1 persplunjer met handvat (voor het persen en voor het maken van gevulde pasteitjes)

4.2 Bedieningselementen





R = Achteruit

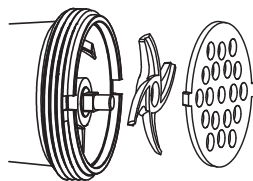
0 = Uit

1 = snelheidsniveau 1

2 = snelheidsniveau 2

4.3 Montage

1. Plaats de motoreenheid (1) op een vlakke ondergrond.
2. De spanhendel (3) op de aandrijfas (4) moet naar boven () gekanteld zijn.
3. Plaats het wormhuis (5) in de aandrijfas (4).
4. Kantel de spanhendel (3) naar beneden ().
5. Plaats de persschroef (9) zoals normaal met het dikke einde eerst in de behuizing van de persschroef (5).
6. Plaats het blad (10) zodanig op de vijzel (9) dat de platte kanten naar de geperforeerde schijf gericht zijn.
7. Plaats de gewenste geperforeerde schijf (11,12 of 13) voor het blad, let daarbij op de twee uitsparingen (links/rechts) van het vijzelhuis (5).
8. Breng de bevestigingsring (14) aan en draai deze met de klok mee vast.
9. Plaats het vulbakje (6) op het vijzelhuis (5).
10. Plaats het lekbakje (8) onder de uitloop van het toestel.



4.4 Typeplaatje

Het typeplaatje met de aansluit- en vermogensgegevens bevindt zich aan de achterkant van het apparaat.

5 Bediening en werking

In dit hoofdstuk krijgt u belangrijke aanwijzingen m.b.t. de bediening van het apparaat. Neem de aanwijzingen in acht om gevaren en beschadigingen te voorkomen.

WAARSCHUWING

- ▶ Het apparaat tijdens gebruik niet uit het oog verliezen, zodat er bij gevaren snel ingegrepen kan worden.

TIP

- ▶ Tip: Koel de persschroef van de behuizing van de persschroef (5) voor het gebruik van het apparaat in de koelkast of spoel hem af met koud water, dat maakt de verwerking gemakkelijker.
- ▶ Als u tartaar wilt maken, maalt u het vlees twee maal met de medium schijf.

5.1 Voor het eerste gebruik

Reinig de machine, zie „Reiniging“.

5.2 Gebruik van de gehaktmolen:

1. Snijd het vlees in stukken voor. Verwijder alle botten, pezen en kraakbeen. Gebruik geen bevroren vlees! Laat bevroren vlees helemaal ontdooien!
2. Leg het vlees op de laadbak.
3. Steek de netstekker in het stopcontact.
4. Zet de regelknop op het gewenste snelheidsniveau.
5. Schuif het vlees voorzichtig met de stopper in de behuizing van de persschroef.
6. Zet de regelknop op 0 en haal de stekker uit het stopcontact.

5.3 Worst maken

Voor de worstbereiding hebt u het opzetstuk nodig (15). Week de huid van de worst minstens 10 minuten in water voordat u hem vult.

1. Plaats de persschroef (9) zoals normaal met het dikke einde eerst in de behuizing van de persschroef (5).
2. Plaats het blad (10) en de geperforeerde schijf (11, 12 of 13) op de vijzel.
3. Plaats vervolgens het hulpstuk voor het maken van worsten (15) voor de geperforeerde schijf (11, 12 of 13).
4. Draai de fixeerring (14) vast.
5. Leg uw reeds fijngehakte en gekruide vulling voor de worst op het vulbakje (6) en duw de vulling voorzichtig met de stamper (7) in het boorgat (5).
6. Span de geweekte huid van de worst over het opzetstuk voor de worstbereiding (15) en gebruik het apparaat zoals normaal. Als de worsthuid op het opzetstuk blijft kleven, dan maakt u deze een beetje vochtig met water.

5.4 Verwerking van deeg, bijv. spritsgebak

U hebt het opzetstuk voor deeg met sjabloon (16) nodig.

1. Plaats de persschroef (9) zoals normaal met het dikke einde eerst in de behuizing van de persschroef (5).
2. Plaats het mes (10) en de geperforeerde schijf (11, 12 of 13) op de vijzel.
3. Plaats vervolgens het spuitdeeghulpstuk voor de geperforeerde schijf.
4. Draai de fixeerring (14) vast.
5. Schuif de sjabloon voor de verschillende spritsvarianties door het opzetstuk voor spritsgebak.
6. Plaats vervolgens het opvulbakje (6) op de gebruikelijke manier op de vijzelbehuizing (5) en gebruik de stamper (7) om het deeg in de vijzelbehuizing te duwen.

5.5 In elkaar zetten en gebruik van de 3-in-1 hamburgerpers

5.5.1 Burger pasteitjes met een diameter van ongeveer 10 cm en 6,5 cm

1. Plaats de hamburger patty in de patty former.
2. Vul de patty eerst met gehakt of groente.
3. Druk de massa naar beneden met de persplunjer.
4. Draai de hamburgerpers met vulling om en druk de hamburgerpatty uit de patty-former. Maak de patty voorzichtig los van de burgerplaat.

5.5.2 Gevulde hamburgerpasteitjes

1. Leg de grote hamburger patty in de grote patty former.
2. Vul de patty eerst met gehakt of groente.
3. Verwijder de onderste afdekking van de persplunjer door het bovenste hulpstuk in de richting van de pijl „OPEN“ te draaien.
4. Druk een inkeping in het pasteitje met de kleine perforator.
5. Vul dit goed met het gewenste voedsel.
6. Bedek de inkeping met gehakt.
7. Zet het grote deksel terug op de persplunjer.
8. Druk het deeg nogmaals aan en verwijder het zoals hierboven beschreven.

TIP

- Tip: Leg bakpapier tussen de afzonderlijke, kant-en-klaar geperste hamburgerlapjes, zodat ze niet aan elkaar kleven.

6 Reiniging en onderhoud

In dit hoofdstuk krijgt u belangrijke informatie m.b.t de reiniging en het onderhoud van het apparaat. Neem de aanwijzingen in acht om beschadigingen door verkeerde reiniging van het apparaat te voorkomen en een storingvrij gebruik te waarborgen.

6.1 Veiligheidsvoorschriften


VOORZICHTIG

Let op de volgende veiligheidsvoorschriften, voordat u met de reiniging van de machine begint:

- ▶ Trek het netsnoer van het apparaat voor de reiniging, en wanneer het niet wordt gebruikt, uit het stopcontact.
- ▶ De motoreenheid met kabel (1), de vijzel (9), het vijzelhuis (5), de bevestigingsring (14) en het vulblad (6) mogen niet in de afwasmachine gereinigd worden.
- ▶ Het mes (10) is scherp. Ga er voorzichtig mee om.

6.2 Reiniging

Reinig de accessoires direct na gebruik.

1. Verwijder vlees- en deegresten uit de behuizing van de persschroef door er een stuk brood in te doen.
2. Zet de regelknop op 0 en haal de stekker uit het stopcontact.
3. Verwijder het vulbakje (6).
4. Draai de bevestigingsring (14) los en verwijder alle accessoires uit de boorbehuizing (5).
5. Kantel de spanhendel (3) op de aandrijfas (4) naar boven () en verwijder het wormhuis (7).
6. Spoel alle accessoires die met voedsel in aanraking zijn geweest af met warm spoelwater en droog ze onmiddellijk af.
7. De stamper (5), het mes (9), de geperforeerde schijven (10, 11, 15), het worsthulpstuk (13), het deeghulpstuk met sjabloon (14) en de opvangschaal zijn vaatwasmachinebestendig.
8. Smeer het mes en de geperforeerde schijf voor het volgende gebruik in met een beetje bakolie.

WAARSCHUWING

- ▶ Let op, het mes is scherp. Gevaar voor letsel!

TIP

- ▶ Zorg ervoor dat de kleine onderdelen niet verloren gaan in de afwasmachine.

7 Storingen verhelpen

In dit hoofdstuk krijgt u belangrijke informatie m.b.t. het lokaliseren van storingen en het verhelpen van storingen. Let u op de aanwijzingen om gevaren en beschadigingen te voorkomen.

7.1 Veiligheidsvoorschriften

⚠ VOORZICHTIG

- ▶ Reparaties aan elektrische apparaten mogen alleen uitgevoerd worden door gekwalificeerd vakpersoneel dat door de fabrikant is geschoold.
- ▶ Door ondeskundige reparaties kunnen aanzienlijke gevaren voor de gebruiker ontstaan, evenals schade aan het apparaat.

7.2 Oorzaken van de storingen en het verhelpen

RUS De volgende tabel helpt bij het lokaliseren en het verhelpen van kleinere storingen.

Probleem	Oplossing
De machine start niet.	Verzek er van dat de stekker goed in het stopcontact zit. Verzek er van dat het apparaat correct in elkaar is gezet.
Het apparaat is geblokkeerd.	Draai de schakelaar op R en los zo de blokkade op. Als dat niet werkt trek dan de stekker uit het stopcontact en haal het apparaat uit elkaar om de blokkade te verwijderen.
Het apparaat stopt.	Het apparaat is oververhit. Zet de regelknop op 0 en haal de stekker uit het stopcontact. Haal de machine uit elkaar en verwijder de ingrediënten uit de machine. Druk op de rode resetknop aan de onderkant van het apparaat. Laat het apparaat 60 minuten afkoelen. Neem contact op met de klantenservice als de oververhittingsbeveiliging vaak aanslaat.

TIP

- ▶ Als u met de bovengenoemde stappen het probleem niet kunt oplossen, neem dan gratis contact op met de klantenservice.
- ▶ **Reinig het apparaat voordat u het naar de klantenservice stuurt.**

8 Afvoer van het oude apparaat

Oude elektrische en elektronische apparaten bevatten vaak nog waardevolle materialen. Ze bevatten echter ook schadelijke stoffen, die voor hun functioneren en veiligheid noodzakelijk waren. In het huishoudelijk afval of bij verkeerde behandeling kunnen deze stoffen de menselijke gezondheid en het milieu schade aanbrengen. Zet uw oude apparaat daarom nooit bij het gewone huishoudelijk vuil.



TIP

- ▶ Maak gebruik van de in uw woonplaats voorhanden zijnde inzamelplek voor teruggeve en verwerking van oude elektrische en elektronische apparaten. Haal eventueel informatie bij uw gemeentehuis, de vuilnisophaaldienst of bij uw winkelier.
- ▶ Zorg ervoor dat uw oude apparaat tot het moment van transport op een kinderveilige plek wordt bewaard.

8.1 Verwijderen van de verpakking

De verpakking beschermt het apparaat tegen transportschade. De verpakkingsmaterialen zijn uitgezocht vanuit milieuvriendelijke en verwijderingstechnische gezichtspunten en daarom recyclebaar. Het terugbrengen van de verpakking in de materiaalkringloop bespaart grondstoffen en verkleint de afvalhoop. Lever niet meer benodigd verpakkingsmateriaal in bij een afvalbrengstation, dat zorgdraagt voor de recycling.



9 Garantie

Voor dit product geven wij beginnend op de koopdatum 24 maanden garantie voor gebreken die terug te voeren zijn op productie- of materiaalfouten. Onze garantie geldt voor Duitsland, Oostenrijk en Nederland. Neem voor alle andere landen a.u.b. contact met ons op.

Uw wettelijke aanspraken op waarborg volgens §437 ff. BGB (= Duitse Burgerlijk Wetboek) blijven hiervan onaangeroerd. De gebruikmaking van uw wettelijke rechten bij gebreken is voor u kosteloos. Niet in de garantie inbegrepen zijn schaden, die ontstaan zijn door een ondeskundige behandeling of inzet, evenals gebreken, die de functie of de waarde van het apparaat slechts weinig beïnvloeden. Verder zijn slijtageonderdelen, transportschaden, voor zover deze niet door ons te verantwoorden zijn, evenals schaden, die ontstaan zijn door niet door ons uitgevoerde reparaties, uitgesloten van de aanspraak op garantie.

Dit apparaat is geconstrueerd voor het gebruik in de particuliere sfeer (huishoudelijk gebruik) en komt overeen met de te leveren prestaties. Een eventueel gebruik in de commerciële inzet valt alleen voor zover onder de garantie, als het in de omvang te vergelijken is met de belasting van een particulier gebruik. Het is niet bestemd voor een verdergaand, commercieel gebruik.

Bij terechte klachten zullen wij het gebrekkige apparaat naar onze keuze repareren of omruilen voor een apparaat zonder gebreken. Open gebreken moeten binnen 14 dagen na de levering aangegeven worden. Andere aanspraken zijn uitgesloten.

Neem voor het indienen van een aanspraak op garantie a.u.b. voor het terugzenden van het apparaat (altijd met bewijs van aankoop) contact met ons op. Onze contactgegevens („garantiegever“) vindt u aan het begin van deze bedieningshandleiding.

Оглавление

1	Общие сведения	93
1.1	мация о данном руководстве.....	93
1.2	Предупредительные указания.....	93
1.3	Ограничение ответственности.....	94
1.4	Защита авторского права.....	94
2	Безопасность	94
2.1	Использование по назначению.....	94
2.2	Общие требования техники безопасности.....	95
2.3	Источники опасности.....	97
2.3.1	Опасность ожогов.....	97
2.3.2	Опасность от электрического тока.....	98
3	Ввод в эксплуатацию	98
3.1	Правила техники безопасности.....	98
3.2	Объем поставки и проверка после транспортировки.....	98
3.3	Распаковка.....	99
3.4	Требования к месту установки.....	99
3.5	Подключение к электросети.....	99
4	Устройство и работа	100
4.1	Общее описание.....	100
4.1.1	мясорубки.....	100
4.1.2	Пресс для бургеров 3 в 1.....	101
4.2	Управление.....	101
4.3	Сборка.....	102
4.4	Заводская табличка.....	102
5	Эксплуатация и функционирование	102
5.1	Перед первым использованием.....	102
5.2	Использование мясорубки.....	102
5.3	Приготовление колбасы.....	103
5.4	Переработка теста, например, для песочного печенья.....	103
5.5	Сборка и использование пресса для гамбургеров 3 в 1.....	103
5.5.1	Котлеты для гамбургеров диаметром ок. 10 см и 6,5 см.....	103
5.5.2	Фаршированные котлеты для гамбургеров.....	103
6	Чистка и обслуживание	104
6.1	Информация по безопасности.....	104
6.2	Очистка.....	104
7	Проблемы и способы их решения	105
7.1	Правила техники безопасности.....	105
8	Утилизация отслужившего прибора	106
8.1	Утилизация упаковки.....	106
9	Гарантия	106

1 Общие сведения

Пожалуйста, прочтите информацию, содержащуюся в данном Руководстве по эксплуатации, чтобы быстро ознакомиться с прибором и в полном объеме использовать все его функции. Ваш прибор прослужит вам долгие годы, если вы будете правильно обращаться с ним и ухаживать за ним.

1.1 Информация о данном руководстве

Это руководство по эксплуатации является составной частью мясорубки (в дальнейшем именуемой «прибор») и содержит важные указания по вводу в эксплуатацию, технике безопасности, использованию по назначению, а также уходу за прибором. Руководство по эксплуатации должно всегда находиться вблизи прибора. Его необходимо прочесть всем лицам, осуществляющим:

- ввод прибора в эксплуатацию,
- использование,
- устранение неисправностей и/или
- очистку прибора

Сохраните данное Руководство по эксплуатации, при передаче прибора другому лицу передайте вместе с ним Руководство по эксплуатации.

1.2 Предупредительные указания

данном руководстве по эксплуатации используются следующие типы предупреждений:

ОПАСНОСТЬ

Предупреждение, соответствующее этой степени опасности, обозначает угрозу опасной ситуации. **Если опасная ситуация не будет предотвращена, это может привести к смерти или тяжелым травмам.**

- ▶ Во избежание опасности смерти или тяжелых травм людей необходимо следовать инструкциям в данном предупредительном указании.

ПРЕДОСТЕРЕЖЕНИЕ

Предупредительное указание этой степени опасности обозначает возможность опасной ситуации. **Если опасная ситуация не будет предотвращена, это может привести к тяжелым травмам.**

- ▶ Во избежание опасности травмирования людей необходимо следовать инструкциям в данном предупредительном указании.

ВНИМАНИЕ

Предупредительное указание этой степени опасности обозначает возможность опасной ситуации. **Если не предотвратить опасную ситуацию, это может привести к травмам легкой или средней степени тяжести.**

- ▶ Во избежание опасности травмирования людей необходимо следовать инструкциям в данном предупредительном указании.

ПРИМЕЧАНИЕ

Примечание обозначает дополнительную информацию, облегчающую обращение с прибором.

1.3 Ограничение ответственности

Все содержащиеся в данном Руководстве по эксплуатации технические сведения, данные и указания по установке, использованию и уходу за прибором актуальны на момент печати и учитывают весь наш опыт и знания. Сведения, рисунки и описания, содержащиеся в данном Руководстве по эксплуатации, не могут являться основанием для каких-либо претензий. Производитель не несет ответственности за ущерб, возникший вследствие:

- несоблюдения указаний, содержащихся в Руководстве по эксплуатации,
- использования прибора не по назначению,
- неправильного ремонта,
- технических изменений, модификаций прибора,
- использования неразрешенных запчастей.

Модификации прибора не рекомендуются и не покрываются гарантией. Перевод осуществляется самым добросовестным образом. Однако мы не несем ответственности за ошибки в переводе, даже если перевод был выполнен нами или по нашему заказу. Наши обязательства ограничиваются только исходным немецким текстом.

1.4 Защита авторского права

Данная документация защищена авторским правом. CASO GmbH сохраняет за собой все права, в том числе право на фотомеханическое воспроизведение, копирование и распространение посредством особых способов (например, обработка данных, носители данных, сети передачи данных), в том числе частичное.

2 Безопасность

В этой главе Вы получите важные указания по безопасности при обращении с прибором. Этот прибор соответствует установленным нормам безопасности. Однако ненадлежащая эксплуатация прибора может привести к травмированию людей и причинению материального ущерба.

2.1 Использование по назначению

Данный прибор предназначен для использования в домашнем хозяйстве в закрытых помещениях для:

- Приготовление фарша, тартара и (рыбных) котлет, котлет для гамбургеров
- Приготовление колбасы, жареной колбасы тофу
- Приготовление картофельных клецок, овощных котлет
- переработки теста, например, для песочного печенья.

Другое использование или использование, выходящие за рамки вышеуказанного, является использованием не по назначению.

⚠ ПРЕДОСТЕРЕЖЕНИЕ**Опасность из-за ненадлежащего использования!**

При использовании не по назначению и/или использовании, отличном от указанного в Руководстве по использованию, прибор может являться источником опасностей.

- ▶ Используйте прибор только по назначению.
- ▶ Соблюдайте принципы и методы, описанные в данном Руководстве по эксплуатации.

Исключаются претензии всякого рода, связанные с ущербом вследствие использования не по назначению. Все риски несет исключительно пользователь.

2.2 Общие требования техники безопасности**ПРИМЕЧАНИЕ**

В целях обеспечения безопасного обращения с прибором следуйте нижеприведенным общим требованиям техники безопасности:

- ▶ Этим прибором не должны пользоваться дети. Держите прибор и его соединительный кабель подальше от детей.
- ▶ Этим устройством могут пользоваться люди с ограниченными физическими, сенсорными или умственными способностями или с отсутствием опыта и знаний, если они находятся под наблюдением или были проинструктированы относительно безопасного использования устройства и понимают связанные с ним опасности.
- ▶ Детям запрещается играть с прибором.
- ▶ Во избежание возможных травм, вызванных неправильным использованием, используйте данное устройство только в соответствии с инструкцией по эксплуатации.
- ▶ Устройство можно эксплуатировать только в сухих помещениях.
- ▶ Не оставляйте устройство без присмотра.
- ▶ Не используйте устройство:
 - если само устройство или его детали повреждены,
 - если провод питания или вилка повреждены,
 - если устройство падало.
- ▶ Следите за тем, чтобы обеспечивался хороший доступ к розетке для быстрого вынимания сетевого кабеля в случае необходимости.

ПРИМЕЧАНИЕ

- ▶ Запрещено вносить изменения в само устройство или провод питания. Ремонт устройства может производиться только в специализированной мастерской, так как не отремонтированное должным образом оборудование представляет опасность для пользователя. Соблюдайте прилагаемые гарантийные условия.
- ▶ Используйте устройство только с оригинальными аксессуарами.
- ▶ Установите устройство на прочную ровную поверхность. При этом расстояние до сильных источников тепла, таких как плиты, трубы отопления и т. д. должно быть достаточно большим.
- ▶ Запрещено чистить устройство твердыми, царапающими или абразивными моющими средствами, такими как металлическая губка и т.п.
- ▶ Детям запрещается выполнять работы по очистке и техническому обслуживанию прибора.
- ▶ Перед первым использованием выполните тщательную очистку всех компонентов, контактирующих с продуктами.
- ▶ Не используйте прибор для переработки костей, орехов и других твердых ингредиентов.
- ▶ Прибор разрешается непрерывно использовать не дольше 5 минут. Затем дайте прибору остыть в течение 10 минут.
- ▶ Если прибор заблокировался, установите выключатель в положение R. Теперь винт вращается в обратном направлении, мясо становится менее натянутым, и блокировка снимается.
- ▶ Не погружайте прибор в воду и другие жидкости, не мойте его в посудомоечной машине.
- ▶ Не перегружайте прибор и не используйте его на холостом ходу.
- ▶ Удостоверьтесь, что все детали правильно установлены и прочно смонтированы.

2.3 Источники опасности

2.3.1 Опасность ожогов

ПРЕДОСТЕРЕЖЕНИЕ

При небрежном использовании прибора существует опасность получения травмы. Во избежание травм соблюдайте следующие правила техники безопасности:

- ▶ Запрещается касаться еще вращающегося ножа. Кухонную утварь, например, ложки также следует держать подальше от вращающихся деталей.
- ▶ Ни в коем случае не пользуйтесь своими пальцами или каким-либо вспомогательным средством, чтобы затолкать ингредиенты глубже в корпус винта, когда прибор включен. Используйте в этих целях только толкатель.
- ▶ Всегда отключайте устройство от сети при отсутствии контроля и перед сборкой, при замене принадлежностей, а также при разборке или очистке.
- ▶ Нож острый. Будьте осторожны во время работы или очистки устройства.
- ▶ Выключите устройство и отключите его от сети перед заменой принадлежностей или дополнительных частей, которые двигаются во время эксплуатации.
- ▶ Немедленно прекратите обработку продуктов питания, если вращающиеся принадлежности больше не вращаются или вращаются очень медленно, и выньте сетевой штекер из розетки.
- ▶ Во время работы мотора ни в коем случае не приближайте свое лицо к корпусу винта с загрузочной чашей. Если при приготовлении ингредиентов Вы не заметили кости или другие твердые компоненты, мясорубка может просто выбросить их, а также куски мяса. Осторожно: опасность травмирования!

2.3.2 Опасность от электрического тока

ОПАСНОСТЬ

Опасность для жизни от электрического тока!

Существует опасность для жизни при контакте с проводами или деталями прибора под напряжением.

Во избежание опасности вследствие электрического тока следуйте нижеприведенным указаниям по безопасности:

- ▶ Если поврежден провод питания, во избежание опасности его необходимо заменить, обратившись к производителю или в его службу поддержки клиентов или аналогичным квалифицированным лицам.
- ▶ Ни в коем случае не открывайте корпус устройства. Существует опасность поражения электрическим током при прикосновении к разъемам и соединительными элементами прибора, находящимися под напряжением, а также при изменении электрической или механической конструкции прибора. Это также может привести к сбоям в работе прибора.
- ▶ Не погружайте устройство в воду во время очистки.

3 Ввод в эксплуатацию

В данной главе содержатся важные замечания по безопасности во время первоначального ввода прибора в эксплуатацию. Соблюдайте следующие указания, чтобы избежать опасностей и повреждений:

3.1 Правила техники безопасности

ПРЕДОСТЕРЕЖЕНИЕ

- ▶ Упаковочные материалы не предназначены для игры. Существует опасность удушья.

3.2 Объем поставки и проверка после транспортировки

В стандартный объем поставки прибора входят следующие компоненты:

мясорубки:

- | | |
|--|--------------------------------------|
| • Моторный блок | • толкатель |
| • корпус винта | • шнек |
| • Лезвие с титановым покрытием | • Фиксирующее кольцо |
| • Насадка для колбасы | • Насадка для теста с шаблоном |
| • 3 ножевые решетки
(мелкая - 3 мм, средняя - 5 мм, крупная - 8 мм) | • Форма для хранения принадлежностей |

- Приемная чаша 2 в 1 (используется в качестве заправочного поддона для хранения и в качестве приемной чаши)
- Руководство по эксплуатации

Пресс для гамбургеров:

- Плиты основания 2 размеров • формовочный блок для котлет 2 размеров
- Пуансон с ручкой 2 в 1 (для прессования и приготовления фаршированных котлет)

ПРИМЕЧАНИЕ

- ▶ Проверьте поставку на предмет комплектности и наличия видимых повреждений.
- ▶ Сразу сообщите экспедитору, страховой компании и поставщику о неполной поставке или повреждениях вследствие неудовлетворительной упаковки или транспортировки.

3.3 Распаковка

Для распаковки прибора извлеките его из коробки и удалите упаковочный материал. Снимите защитную пленку с устройства.

ПРИМЕЧАНИЕ

- ▶ Если возможно, сохраняйте оригинальную упаковку в течение гарантийного периода прибора, чтобы в гарантийном случае снова можно было упаковать прибор надлежащим образом.

3.4 Требования к месту установки

Для надежной и безупречной работы прибора место установки должно отвечать следующим требованиям:

- Прибор должен быть установлен на твердой и ровной устойчивой поверхности.
- Выберите место установки так, чтобы дети не могли добраться до устройства.
- Не используйте прибор вне помещения.
- Прибор не предназначен для встраивания в стену или встроенный шкаф.
- Для работы прибора необходима достаточная циркуляция воздуха (при установке оставьте со всех сторон минимум по 15 см свободного пространства).
- Не устанавливайте прибор в горячем, мокром либо очень влажном месте или вблизи легковоспламеняющегося материала.
- Установку и монтаж прибора на подвижных местах установки (например, кораблях) разрешается выполнять только специализированным предприятиям/специалистам, если они смогут обеспечить необходимые условия для безопасного использования прибора.

3.5 Подключение к электросети

Для обеспечения безопасной и бесперебойной работы прибора при подключении к сети необходимо соблюдать нижеперечисленные указания:

- Прежде чем подключить прибор к сети, сравните технические параметры подключения (напряжение и частоту) на заводской табличке прибора с техническими параметрами Вашей сети. Во избежание повреждений прибора эти параметры должны совпадать. В случае сомнений проконсультируйтесь с Вашим специалистом по электрике.

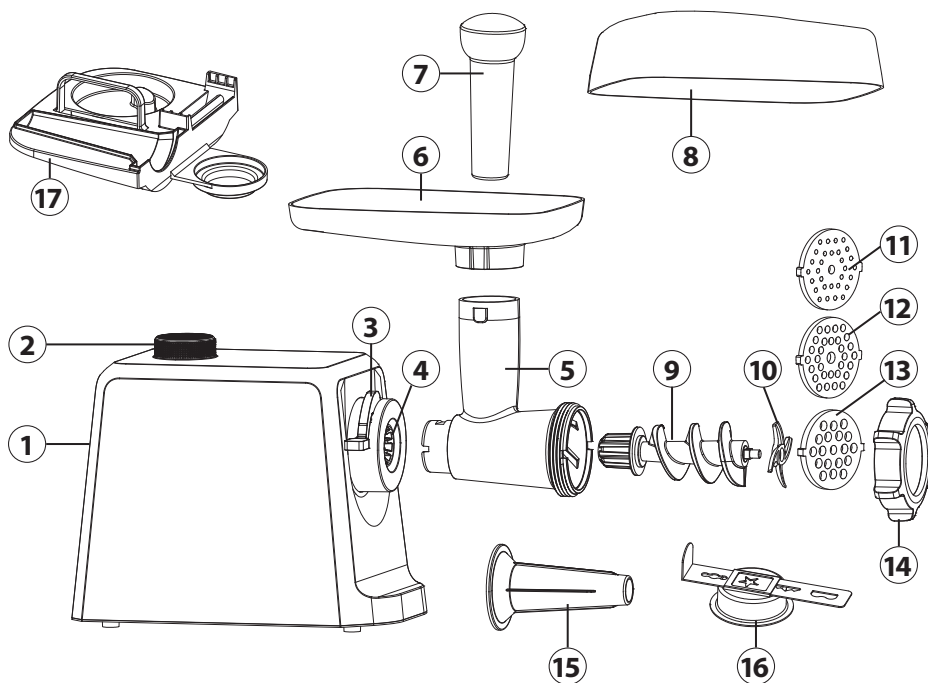
- Подключение прибора к электросети должно выполняться с помощью максимум 3-метрового, размотанного удлинительного кабеля с поперечным сечением 1,5 мм². Использование многоконтактных штепсельных разъемов или сетевых разветвителей запрещено по причине связанной с этим опасности пожара.
- Удостоверьтесь, что соединительный провод не поврежден и не переброшен через горячие и/или острые поверхности.
- Розетка должна быть защищена предохранителем на 16А.
- Электрическая безопасность прибора может быть обеспечена только в том случае, если он подключен к цепи защиты, установленной в соответствии с действующими предписаниями. Питание от розетки без заземления запрещено. В случае сомнений пригласите квалифицированного электрика, который проверит Вашу внутреннюю проводку. Производитель не несет ответственности за ущерб, причиненный по причине отсутствия или разрыва заземляющего провода.

4 Устройство и работа

В этой главе содержатся важные указания по устройству и работе прибора.

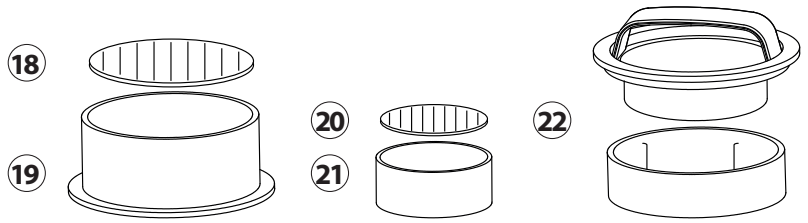
4.1 Описание

4.1.1 мясорубки



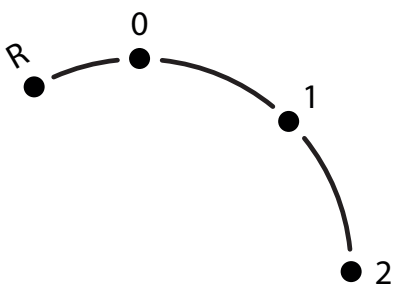
- ① Моторный блок
- ② Поворотный регулятор (R, 0, 1, 2)
- ③ Зажимной рычаг
- ④ Приводной вал
- ⑤ корпус винта
- ⑥ Заправочный поддон
- ⑦ толкатель
- ⑧ Приемная чаша 2 в 1 (используется в качестве заправочного поддона для хранения и в качестве приемной чаши)
- ⑨ шнек
- ⑩ Лезвие с титановым покрытием
- ⑪ Ножевая решетка мелкая (3 mm)
- ⑫ ножевая решетка средняя (5mm)
- ⑬ ножевая решетка крупная (8 mm)
- ⑭ Фиксирующее кольцо
- ⑮ Насадка для колбасы
- ⑯ Насадка для теста с шаблоном
- ⑰ Форма для хранения принадлежностей

4.1.2 Пресс для бургеров 3 в 1





- ⑱ Большая плита основания (10 см)
- ⑲ Большой формовочный блок для котлет
- ⑳ Маленькая плита основания (6,5 см)
- ㉑ Небольшой формовочный блок для котлет
- ㉒ Пуансон с ручкой 2 в 1 (для прессования и приготовления фаршированных котлет)

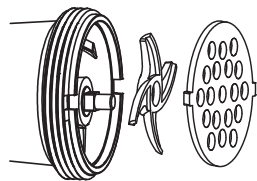
4.2 Управление



- R = Назад
- 0 = Выкл.
- 1 = ступень скорости 1
- 2 = ступень скорости 2

4.3 Сборка

1. Установите моторный блок (1) на ровную поверхность.
2. Зажимной рычаг (3) на приводном валу (4) должен быть повернут вверх ().
3. Вставьте спиральный кожух (5) в приводной вал (4).
4. Поверните зажимной рычаг (3) вниз ().
5. Установите шнек (9), как обычно, более толстым концом вперед в корпус шнека (5).
6. Установите лезвие (10) на шнек (9), чтобы плоские стороны смотрели в направлении ножевой решетки.
7. Установите требуемую ножевую решетку (11,12 или 13) перед лезвием, при этом следите за двумя выемками (слева/справа) спирального кожуха (5).
8. Установите стопорное кольцо (14) и затяните его по часовой стрелке.
9. Установите заправочный поддон (6) на спиральном кожухе (5).
10. Установите приемную чашу (8) под выходом устройства.



4.4 Заводская табличка

Заводская табличка с информацией о подключении и техническими характеристиками находится на нижней стороне прибора.

5 Эксплуатация и функционирование

ПРЕДОСТЕРЕЖЕНИЕ

- ▶ Не оставляйте прибор без присмотра во время работы, чтобы можно было быстро отреагировать в случае опасности.

ПРИМЕЧАНИЕ

- ▶ Примечание: Перед использованием прибора охладите корпус винта (5) в холодильнике или промойте его холодной водой, это облегчит переработку
- ▶ Если Вы хотите получить рубленое мясо, дважды пропустите мясо через мясорубку, используя среднюю ножевую решетку.

5.1 Перед первым использованием

Выполните очистку прибора, см. раздел «Очистка».

5.2 Использование мясорубки

1. Нарежьте мясо на куски. Удалите все кости, сухожилия и хрящи. Не используйте замороженное мясо! Замороженное мясо необходимо полностью разморозить!
2. Положите мясо на заправочный поддон.
3. Вставьте сетевой штекер в розетку.
4. Установите поворотный регулятор на требуемую ступень скорости.
5. С помощью толкателя аккуратно протолкните мясо в корпус винта.
6. Установите поворотный регулятор на 0 и вытяните сетевой штекер.

5.3 Приготовление колбасы

Нужно использовать насадку для производства колбасы (15). Прежде чем начинать колбасную оболочку, положите ее в воду хотя бы на 10 минут для размягчения.

1. Установите шнек (9), как обычно, более толстым концом вперед в корпус шнека (5).
2. Установите лезвие (10) и ножевую решетку (11, 12 или 13) на шнек.
3. Затем поместите насадку для приготовления сосисок (15) перед перфорированным диском (11, 12 или 13).
4. Прочно закрутите фиксирующее кольцо (14).
5. Поместите уже измельченную в волчке и приправленную начинку для колбасы на заправочный поддон (6) и осторожно протолкните начинку в спиральный кожух (5) с помощью уминателя (7).
6. Размягченную колбасную оболочку натяните на насадку для производства колбасы (13) и используйте прибор, как обычно. Если колбасная оболочка приклеится к насадке, увлажните ее небольшим количеством воды.

5.4 Переработка теста, например, для песочного печенья

Вам понадобится насадка для теста с шаблоном (16).

1. Установите шнек (9), как обычно, более толстым концом вперед в корпус шнека (5).
2. Установите нож (10) и перфорированный диск (11, 12 или 13) на шнек.
3. Затем поместите насадку для кондитерских изделий перед перфорированным диском.
4. Прочно закрутите фиксирующее кольцо (14).
5. Протолкните шаблон для разных вариантов песочного печенья сквозь насадку для песочного печенья.
6. Затем как обычно поместите заправочный поддон (6) на спиральный кожух (5) и используйте уминатель (7), чтобы протолкнуть тесто в спиральный кожух.

5.5 Сборка и использование пресса для гамбургеров 3 в 1

5.5.1 Котлеты для гамбургеров диаметром ок. 10 см и 6,5 см

1. Положите гамбургерную пластину в формовочный блок для котлет.
2. Заполните формовочный блок для котлет мясным фаршем или растительными альтернативами.
3. Отпрессуйте массу пуансоном по направлению вниз.
4. Поверните пресс для гамбургеров с начинкой и выдавите пластину для гамбургеров из формовочного блока для котлет. Осторожно отсоедините котлету от пластины для гамбургеров.

5.5.2 Фаршированные котлеты для гамбургеров

1. Положите большую пластину для гамбургеров в большой формовочный блок для котлет.
2. Заполните формовочный блок для котлет мясным фаршем или растительными альтернативами.
3. Снимите нижний кожух с пуансона, повернув верхнюю насадку в направлении стрелки «OPEN» (ОТКРЫТЬ).
4. Маленьким пуансоном сделайте углубление в котлете.
5. Заполните это углубление требуемыми продуктами питания.
6. Закройте углубление мясным фаршем.

7. Снова установите большой кожух на пуансон.
8. Повторно отпрессуйте котлету и затем уберите ее как описано выше.

ПРИМЕЧАНИЕ

- ▶ Совет: Положите бумагу для выпечки между уже отпрессованными котлетами для гамбургеров, чтобы они не склеились.

6 Чистка и обслуживание

В данной главе Вы получите важные указания по очистке прибора и уходу за ним. Пожалуйста, следуйте этим указаниям во избежание повреждений по причине неправильной очистки прибора и для обеспечения безотказной эксплуатации.

6.1 Информация по безопасности


⚠ ВНИМАНИЕ

Прежде чем приступить к очистке прибора, примите к сведению нижеприведенные указания по безопасности:

- ▶ Перед очисткой, а также, если прибор не используется, выключайте прибор и отсоединяйте его от сети.
- ▶ Запрещается мыть в посудомоечной машине моторный блок с кабелем (1), шнек (9), спиральный корпус (5), стопорное кольцо (14) и заправочный поддон (6).
- ▶ Лезвие (10) острое. Будьте осторожны.

6.2 Очистка

Выполняйте очистку принадлежностей сразу после использования.

1. Удалите остатки мяса и теста из корпуса винта, пропустив через мясорубку кусочек хлеба.
2. Установите поворотный регулятор на 0 и вытяните сетевой штекер.
3. Снимите заправочный поддон (6).
4. Ослабьте стопорное кольцо (14) и снимите все принадлежности со спирального кожуха (5).
5. Поверните зажимной рычаг (3) на приводном валу (4) вверх и снимите спиральный корпус (7) ().
6. Промойте теплой водой все принадлежности, контактировавшие с продуктами питания, и сразу вытрите их насухо.
7. Уминатель (5), лезвие (9), ножевые решетки (10, 11, 15), насадку для колбасы (13), насадку для теста с шаблоном и приемную чашу можно мыть в посудомоечной машине.
8. Перед следующим использованием смажьте нож и ножевую решетку небольшим количеством пищевого масла.

⚠ ПРЕДОСТЕРЕЖЕНИЕ

- ▶ Осторожно: острое лезвие. Опасность травмирования!

ПРИМЕЧАНИЕ

- ▶ Следите за тем, чтобы не потерять небольшие детали в посудомоечной машине.

7 Проблемы и способы их решения

В данной главе содержатся важные замечания по эксплуатации прибора. Соблюдайте следующие указания, чтобы избежать опасностей и повреждений.

7.1 Правила техники безопасности

ВНИМАНИЕ

- ▶ Ремонт электроприборов разрешено осуществлять только квалифицированным специалистам, прошедшим обучение у производителя.
- ▶ Ненадлежащий ремонт может привести к значительным опасностям для пользователя и к повреждениям прибора.

7.2 Причины неисправностей и их устранение

Нижеприведенная таблица поможет при выявлении и устранении мелких неисправностей.

Проблема	Решение
Прибор не включается.	Удостоверьтесь, что вилка правильно вставлена в розетку. Удостоверьтесь, что прибор собран правильно.
Что-то блокирует прибор.	Установите переключатель в положение REV и устраните блокировку. Если это не поможет, отсоедините прибор от сети, выключите и разберите прибор, чтобы устранить блокировку.
Прибор прекратил работать.	Прибор перегрелся. Отсоедините прибор от сети и выключите его. Установите поворотный регулятор на 0 и вытяните сетевой штекер. Разберите устройство и удалите ингредиенты из устройства. Нажмите красную кнопку «Reset» («Сброс») в нижней части устройства. Дайте прибору остыть в течение 60 минут. Если защита от перегрева срабатывает слишком часто, свяжитесь с сервисной службой.

ПРИМЕЧАНИЕ

- ▶ Если с помощью описанных выше шагов решить проблему не удалось, обратитесь, пожалуйста, в сервисную службу.
- ▶ **Очистите машину перед отправкой в сервисную службу.**

8 Утилизация отслужившего прибора

Отслужившие электрические и электронные приборы содержат еще много ценных материалов. Но они содержат также и вредные вещества, которые были необходимы для их работы и безопасности. В бытовых отходах или при неправильном обращении они могут быть опасны для здоровья людей и окружающей среды. Поэтому ни в коем случае не выбрасывайте отслуживший прибор в бытовые отходы.



ПРИМЕЧАНИЕ

- ▶ Для утилизации отслуживших электрических и электронных приборов воспользуйтесь сборными пунктами, организованными в месте Вашего проживания. При необходимости соответствующую информацию можно получить в городской администрации, службе вывоза мусора или у продавца.
- ▶ Позаботьтесь о безопасном хранении Вашего отслужившего прибора в недоступном для детей месте до его вывоза.

8.1 Утилизация упаковки

Упаковка защищает прибор от повреждений при транспортировке. Упаковочные материалы выбираются с учетом экологичности и техники утилизации и поэтому пригодны для переработки. Возврат упаковки в оборот материалов экономит сырье и сокращает отходы. Сдавайте ненужные упаковочные материалы в приемные пункты системы утилизации „Зеленая точка“.



9 Гарантия

Мы предоставляем на данный прибор гарантию сроком 24 месяца с момента покупки, которая распространяется на дефекты материалов и производственные дефекты. Данная гарантия действительна для таких стран как Германия, Австрия и Нидерланды. Для получения гарантии в других странах, пожалуйста, свяжитесь с нами.

Ваши права гарантированы соответствии со ст. 437 и далее. При этом останется в силе Гражданский кодекс Германии (BGB). Вы бесплатно можете воспользоваться своими законными гарантийными правами. Гарантия не распространяется на повреждения, возникшие в результате неправильного обращения или использования прибора, а также на неисправности, которые оказывают незначительное влияние на функции или стоимость прибора. Кроме того, гарантия не распространяется на детали, подверженные стандартному износу, на повреждения, возникшие при транспортировке (поскольку мы не несем за нее ответственности), а также повреждения, вызванные ремонтом, выполненным сторонними организациями.

Данный прибор был разработан для некоммерческого (бытового) использования и его характеристики предназначены для удовлетворения соответствующих потребностей. Гарантийные обязательства распространяются на коммерческое использование прибора только в том случае, если оно сравнимо с домашним использованием. Данный прибор не предназначен для любого иного коммерческого использования.

В случае возникновения законных жалоб мы можем отремонтировать поврежденный прибор либо заменить его на аналогичный исправный прибор по нашему усмотрению. О явных дефектах и повреждениях следует сообщить нам в течение 14 дней с момента доставки товара. Любые дальнейшие претензии исключены.

При предъявлении претензии по гарантии, пожалуйста, свяжитесь с нами, прежде чем вернуть товар (наличие чека, подтверждающего факт покупки, обязательно!). Наши контактные данные («Гарант») указаны в начале настоящего Руководства по эксплуатации.

DE

EN

FR

IT

ES

NL

RUS

PL

SE

Spis treści

1	Informacje ogólne	109
1.1	Informacje dotyczące tej instrukcji.	109
1.2	Ostrzeżenia	109
1.3	Ograniczenie odpowiedzialności.....	110
1.4	Ochrona praw autorskich.....	110
2	Bezpieczeństwo	110
2.1	Użytkowanie zgodne z przeznaczeniem.	110
2.2	Ogólne wskazówki dotyczące bezpieczeństwa.	111
2.3	Źródła zagrożeń	113
2.3.1	Ryzyko obrażeń ciała	113
2.3.2	Zagrożenia powodowane energią elektryczną.....	113
3	Uruchomienie	114
3.1	Wskazówki dotyczące bezpieczeństwa.	114
3.2	Zakres dostawy i kontrola po dostarczeniu produktu.....	114
3.3	Rozpakowanie	115
3.4	Wymagania co do miejsca przeznaczenia.....	115
3.5	Podłączenie elektryczne	115
4	Budowa i działanie	116
4.1	Zestawienie elementów.....	116
4.1.1	Maszynka do mielenia mięsa	116
4.1.2	3 w 1 Prasa do burgerów	117
4.2	Elementy operacyjne	117
4.3	Składanie	117
4.4	Tabliczka znamionowa.....	118
5	Obsługa i praca.	118
5.1	Przed pierwszym użyciem	118
5.2	Używanie maszynki do mielenia mięsa	118
5.3	Wyrób kiełbasy.....	118
5.4	Przerób ciasta, np. do wypieku ciastek.....	119
5.5	Składanie i użycie prasy do burgerów 3 w 1	119
5.5.1	Kotlety do burgerów o średnicy ok. 10 cm i 6,5 cm	119
5.5.2	Kotlety nadziewane do burgerów	119
6	Czyszczenie i pielęgnacja.	120
6.1	Wskazówki dotyczące bezpieczeństwa.	120
6.2	Czyszczenie	120
7	Usuwanie usterek	120
7.1	Wskazówki dotyczące bezpieczeństwa.	121
8	Usuwanie starego urządzenia	121
8.1	Usuwanie odpadów z opakowania.....	122
9	Gwarancja	122

1 Informacje ogólne

Prosimy o przeczytanie zawartych tu informacji, co pozwoli Państwu szybko zapoznać się z obsługą urządzenia jak i w pełni wykorzystywać jego możliwości.

To urządzenie będzie służyło przez wiele lat, jeśli będzie odpowiednio obsługiwane i pielęgnowane. Życzymy Państwu wiele radości z jej użytkowania.

1.1 Informacje dotyczące tej instrukcji.

Niniejsza instrukcja obsługi stanowi część składową maszynki do mielenia mięsa (zwanej dalej urządzeniem) i zawiera ważne wskazówki dotyczące pierwszego uruchomienia, bezpieczeństwa, zgodnego z przepisami użytkownika jak i pielęgnacji tego urządzenia. Instrukcję obsługi należy stale przechowywać blisko urządzenia. Powinna przeczytać i stosować ją każda osoba, która zajmuje się:

- Pierwszym uruchomieniem,
- Obsługą
- Usuwaniam zakłóceń i/lub
- Czyszczenie

urządzenia. Niniejszą instrukcję obsługi należy zachować i w przypadku przekazania urządzenia kolejnemu właścicielowi również ją załączyć.

1.2 Ostrzeżenia

W niniejszej instrukcji obsługi stosowane są następujące ostrzeżenia:

NIEBEZPIECZEŃSTWO

Ten symbol oznacza zagrażającą życiu niebezpieczną sytuację. **Gdy nie zapobiegniemy tej sytuacji, może ona prowadzić do śmierci lub ciężkich obrażeń.**

- ▶ Należy postępować zgodnie ze wskazówkami podanymi w tym ostrzeżeniu, aby uniknąć zagrożenia śmiercią lub doznania ciężkich obrażeń.

OSTRZEŻENIE

Ten symbol oznacza możliwą zagrażającą niebezpieczną sytuację. **Gdy nie zapobiegniemy tej sytuacji, może ona prowadzić do ciężkich obrażeń.**

- ▶ Należy postępować zgodnie ze wskazówkami podanymi w tym ostrzeżeniu, aby uniknąć doznania obrażeń u ludzi.

UWAGA

Ten symbol oznacza możliwą zagrażającą niebezpieczną sytuację. **Gdy nie zapobiegniemy tej sytuacji, może ona prowadzić do lekkich lub umiarkowanych obrażeń.**

- ▶ Należy postępować zgodnie ze wskazówkami podanymi w tym ostrzeżeniu, aby uniknąć doznania obrażeń u ludzi.

WSKAZÓWKA

Wskazówka oznacza dodatkowe informacje, które ułatwiają obsługę urządzenia.

DE

EN

FR

IT

ES

NL

RUS

PL

SE

1.3 Ograniczenie odpowiedzialności

Wszystkie zawarte w tej instrukcji informacje techniczne, dane i wskazówki dotyczące instalacji, pracy i pielęgnacji urządzenia odpowiadają stanowi rzeczy w momencie składania instrukcji do druku i opracowane zostały zgodnie z naszymi dotychczasowymi doświadczeniami jak i według najlepszej wiedzy. Na zamieszczonych w instrukcji danych, rysunkach i opisach nie można opierać żadnych roszczeń.

Producent nie przejmuje odpowiedzialności za szkody spowodowane:

- Nieprzestrzeganiem niniejszej instrukcji
- Stosowaniem urządzenia niezgodnym z przeznaczeniem
- Niefachowo przeprowadzonymi naprawami
- Wprowadzeniem zmian technicznych czy modyfikacją urządzenia
- Stosowaniem niedozwolonych części zamiennych.

Nie zaleca się modyfikowania urządzenia. Zmodyfikowane urządzenie nie podlega gwarancji. Tłumaczenia wykonano zgodnie z najlepszą wiedzą. Nie ponosimy odpowiedzialności za błędy popełnione przez tłumacza, również wtedy nie, gdy tłumaczenie zostało zlecone przez nas lub na nasz wniosek. Wiążący jest wyłącznie pierwotnie sporządzony tekst w języku niemieckim.

1.4 Ochrona praw autorskich.

Ta dokumentacja podlega ustawie o ochronie praw autorskich.

CASO GmbH zastrzega sobie wszelkie prawa do fotomechanicznych reprodukcji, kopiowania i rozprowadzania przy zastosowaniu szczególnych metod postępowania (np. przez elektroniczne przetwarzanie danych, nośniki danych i sieci danych), również częściowego. Zastrzegamy sobie możliwość wprowadzenia zmian merytorycznych i technicznych.

2 Bezpieczeństwo

W tym rozdziale otrzymacie Państwo ważne informacje dotyczące bezpiecznego obchodzenia się z urządzeniem. Urządzenie to zbudowano zgodnie z obowiązującymi przepisami bezpieczeństwa. Niewłaściwe użytkowanie urządzenia może prowadzić do powstania obrażeń u ludzi i szkód materialnych.

2.1 Użytkowanie zgodne z przeznaczeniem.

To urządzenie jest przeznaczone wyłącznie do użytku domowego w zamkniętych pomieszczeniach i służy do

- wyrobu mięsa mielonego, tataru i kotletów mielonych (rybnych), kotletów do burgerów
- wyrobu kiełbasy, kiełbasek grillowych z tofu
- wyrobu knedli ziemniaczanych, placków warzywnych
- przerobu ciasta, np. do wypieku ciastek.

Inne i wykraczające poza wymienione wyżej użytkowanie jest uważane za niezgodne z przeznaczeniem.

OSTRZEŻENIE

Zagrożenia wynikające ze stosowania niezgodnego z przeznaczeniem! W przypadku stosowania urządzenia niezgodnie z przeznaczeniem i/lub innego zastosowania może dojść do powstania groźnych sytuacji.

- ▶ Urządzenie należy używać wyłącznie zgodnie z przeznaczeniem.
- ▶ Stosować się do procedur podanych w niniejszej instrukcji obsługi.

Wyklucza się jakiegokolwiek roszczenia z powodu szkód na osobach i/lub materialnych wynikających z niewłaściwego stosowania urządzenia. Ryzyko ponosi wyłącznie użytkownik.

2.2 Ogólne wskazówki dotyczące bezpieczeństwa.

WSKAZÓWKA

Prosimy o stosowanie się podczas pracy z urządzeniem do następujących ogólnych wskazówek dotyczących bezpieczeństwa: Przed pierwszym użyciem urządzenia należy przeczytać uważnie te uwagi i przyjrzeć się dokładnie ilustracjom zawartym w tej instrukcji.

- ▶ To urządzenie nie może być używane przez dzieci. Urządzenie i jego kabel przyłączeniowy należy trzymać poza zasięgiem dzieci.
- ▶ To urządzenie może być używane przez osoby o ograniczonych zdolnościach fizycznych, sensorycznych lub umysłowych, lub nieposiadające doświadczenia i wiedzy, jeśli są nadzorowane lub zostały poinstruowane o bezpiecznym użytkowaniu urządzenia i zrozumiały związane z tym zagrożenia.
- ▶ Dzieci nie mogą bawić się urządzeniem.
- ▶ Urządzenie należy użytkować wyłącznie w sposób opisany w instrukcji obsługi, aby uniknąć możliwych obrażeń spowodowanych niewłaściwym użyciem.
- ▶ Urządzenie należy używać wyłącznie w suchych wnętrzach.
- ▶ Nie używać urządzenia bez nadzoru.
- ▶ Nie używać urządzenia:
 - gdy samo urządzenie lub jego części są uszkodzone,
 - gdy przewód zasilający lub wtyczka są uszkodzone,
 - gdy urządzenie się spadło z wysokości.

WSKAZÓWKA

- ▶ Należy upewnić się, że gniazdko elektryczne jest łatwo dostępne, aby w razie potrzeby można było szybko wyciągnąć z niego wtyczkę.
- ▶ Nie dokonywać żadnych zmian przy urządzeniu ani przy przewodzie zasilającym. Naprawy zlecać wyłącznie w specjalistycznych warsztatach, ponieważ nieprawidłowo naprawione urządzenia stanowią zagrożenie dla użytkownika. Należy również przestrzegać załączonych warunków gwarancji.
- ▶ Urządzenie należy używać wyłącznie z oryginalnymi akcesoriami.
- ▶ Urządzenie umieścić na stabilnym, równym podłożu. Zwrócić uwagę na wystarczająco dużą odległość od silnych źródeł ciepła, takich jak płyty grzewcze, rury grzewcze itp.
- ▶ Nie czyścić urządzenia twardymi, drapiącymi lub ściernymi środkami czyszczącymi, takimi jak wełna stalowa lub podobne.
- ▶ Czynności związane z czyszczeniem i konserwacją nie mogą być przeprowadzane przez dzieci.
- ▶ Uszkodzone elementy można wymienić wyłącznie na oryginalne części zamienne. Tylko te części dają gwarancję spełnienia wymagań bezpieczeństwa.
- ▶ Przed pierwszym użyciem urządzenia dokładnie wyczyścić wszystkie elementy, które mogą mieć kontakt z żywnością.
- ▶ Nie przerabiać kości, orzechów ani innych twardych składników.
- ▶ Przerabiać kawałki mięsa niezawierające ścięgien, kości i tłuszczu.
- ▶ Używać urządzenia w sposób ciągły przez maksymalnie 5 minut. Następnie pozostawić urządzenie na 10 minut, aby ostygło.
- ▶ Obrócić przełącznik na R, gdy urządzenie jest zablokowane. Ślimak obraca się teraz do tyłu, mięso jest spulchniane, aby uwolnić blokadę.
- ▶ Nie zanurzać urządzenia w wodzie lub innych płynach i nie wkładać go do zmywarki.
- ▶ Nie należy przeciążać urządzenia ani używać go na biegu jałowym.
- ▶ Upewnić się, że wszystkie części są prawidłowo zamontowane i osadzone.

2.3 Źródła zagrożeń

2.3.1 Ryzyko obrażeń ciała

OSTRZEŻENIE

Jeśli urządzenie jest używane nieostrożnie, istnieje ryzyko odniesienia obrażeń. Aby uniknąć obrażeń, należy przestrzegać następujących instrukcji bezpieczeństwa:

- ▶ Nigdy nie sięgać do wciąż obracającego się noża. Trzymać również inne przybory kuchenne, takie jak łyżki, z dala od obracających się części.
- ▶ Nigdy nie używać palców ani żadnego narzędzia do wpychania składników głębiej w obudowę ślimaka, gdy urządzenie jest włączone. W tym celu należy używać wyłącznie popychacza.
- ▶ Zawsze należy odłączyć urządzenie od zasilania w przypadku braku nadzoru i przed montażem, podczas wymiany akcesoriów oraz podczas demontażu lub czyszczenia.
- ▶ Nóż jest ostry. Zachować ostrożność podczas obchodzenia się z urządzeniem lub czyszczenia go.
- ▶ Wyłączyć urządzenie i odłączyć je od zasilania przed wymianą akcesoriów lub dodatkowych części, które są w ruchu podczas pracy.
- ▶ Natychmiast należy przerwać przetwarzanie żywności, jeśli obracające się akcesorium przestaje się obracać lub obraca się jedynie bardzo ociężale, i wyciągnąć wtyczkę z gniazdka elektrycznego.
- ▶ Nigdy nie trzymać twarzy nad obudową ślimaka z tacą do napełniania, gdy silnik pracuje. Jeśli podczas przygotowywania składników zostały przeoczone kości lub inne twarde składniki, mogą one zostać wyrzucone siłą odśrodkową podobnie jak kawałki mięsa. Uwaga na ryzyko odniesienia obrażeń!

2.3.2 Zagrożenia powodowane energią elektryczną.

NIEBEZPIECZEŃSTWO

Zagrożenie życia powodowane energią elektryczną! W przypadku kontaktu z przewodami lub częściami urządzenia znajdującymi się pod napięciem dochodzi do sytuacji zagrożenia życia! Prosimy o przestrzeganie następujących wskazówek dotyczących bezpieczeństwa, aby uniknąć sytuacji zagrożenia powodowanych przez prąd elektryczny:

⚠ NIEBEZPIECZEŃSTWO

- ▶ Jeśli przewód zasilający tego urządzenia jest uszkodzony, musi zostać wymieniony przez producenta lub jego dział obsługi klienta lub podobnie wykwalifikowaną osobę, aby uniknąć zagrożeń.
- ▶ W żadnym wypadku nie otwierać obudowy urządzenia. W przypadku dotknięcia przyłączy będących pod napięciem i zmiany konstrukcji elektrycznej i mechanicznej istnieje ryzyko porażenia prądem. Ponadto mogą wystąpić nieprawidłowości w działaniu urządzenia.
- ▶ Nigdy nie zanurzać urządzenia w wodzie w celu jego wyczyszczenia.

3 Uruchomienie

W tym rozdziale otrzymacie Państwo ważne informacje, jak uruchomić urządzenie po raz pierwszy. Prosimy o przestrzeganie wskazówek, by nie dopuścić do sytuacji zagrażających osobom czy szkód materialnych.

3.1 Wskazówki dotyczące bezpieczeństwa.

⚠ OSTRZEŻENIE

Podczas uruchamiania urządzenia po raz pierwszy może dojść do szkód na osobach i szkód materialnych! Prosimy o przestrzeganie następujących wskazówek dotyczących bezpieczeństwa, aby nie dopuścić do powstania szkód:

- ▶ Materiałów opakowaniowych nie należy używać do zabawy. Zachodzi tu niebezpieczeństwo uduszenia się.

3.2 Zakres dostawy i kontrola po dostarczeniu produktu.

Urządzenie jest standardowo wyposażone w następujące elementy:

Maszynka do mielenia mięsa:

- zespół silnika
- obudowa ślimaka
- ostrze uszlachetnione tytanem
- nasadka do wyrobu kielbas
- 3 tarcze perforowane (drobne oczka – 3 mm, średnie oczka – 5 mm, duże oczka – 8 mm)
- taca odbiorcza 2 w 1 (służy jako osłona tacy do napełniania do przechowywania i jako taca odbiorcza)
- instrukcja obsługi
- popychacz
- ślimak
- pierścień mocujący
- nasadka do ciasta z szablonem
- forma do przechowywania akcesoriów

Prasa do burgerów:

- płytki denne w 2 rozmiarach
- tłocznik do prasowania 2 w 1 z uchwytem (do prasowania i wyrobu kotletów nadziewanych)
- formierka do kotletów w 2 rozmiarach

WSKAZÓWKA

- ▶ Należy sprawdzić czy dostawa jest pełna i czy nie ma widocznych uszkodzeń.
- ▶ Należy od razu zgłosić spedytorowi, ubezpieczycielowi jak i dostawcy, gdy stwierdzicie Państwo, że dostawa nie jest pełna lub doszło do uszkodzeń wskutek niewłaściwego opakowania lub podczas transportu.

3.3 Rozpakowanie

Aby rozpakować urządzenie, należy wyjąć urządzenie z pudełka i usunąć materiał opakowaniowy.

WSKAZÓWKA

- ▶ Gdy jest to możliwe należy zachować oryginalne opakowanie podczas okresu gwarancyjnego, aby móc porządnie zapakować urządzenie w przypadku naprawy gwarancyjnej.

3.4 Wymagania co do miejsca przeznaczenia.

Aby urządzenie mogło bezpiecznie i bezawaryjnie pracować miejsce, w którym ma zostać ustawione, musi spełniać następujące wymagania:

- Urządzenie musi być umieszczone na płaskiej i stabilnej powierzchni.
- Należy wybrać takie miejsce postawienia urządzenia, aby dzieci nie mogły do niego dosięgnąć.
- Urządzenie nie jest przeznaczone do montażu w ścianie lub szafie wnękowej.
- Nie należy używać urządzenia na zewnątrz.
- Urządzenie wymaga wystarczającej cyrkulacji powietrza (minimalna odległość 15 cm).
- Nie umieszczać urządzenia w gorącym, mokrym lub bardzo wilgotnym środowisku ani w pobliżu materiałów łatwopalnych.
- Instalację i montaż tego urządzenia w miejscach niestacjonarnych (np. na statkach) mogą przeprowadzać wyłącznie wyspecjalizowane firmy/ profesjonalści, jeżeli zapewniają one warunki do bezpiecznego użytkowania tego urządzenia.

3.5 Podłączenie elektryczne

Aby praca urządzenia była bezpieczna i przebiegała bez zakłóceń należy podczas podłączenia elektrycznego przestrzegać następujących wskazówek:

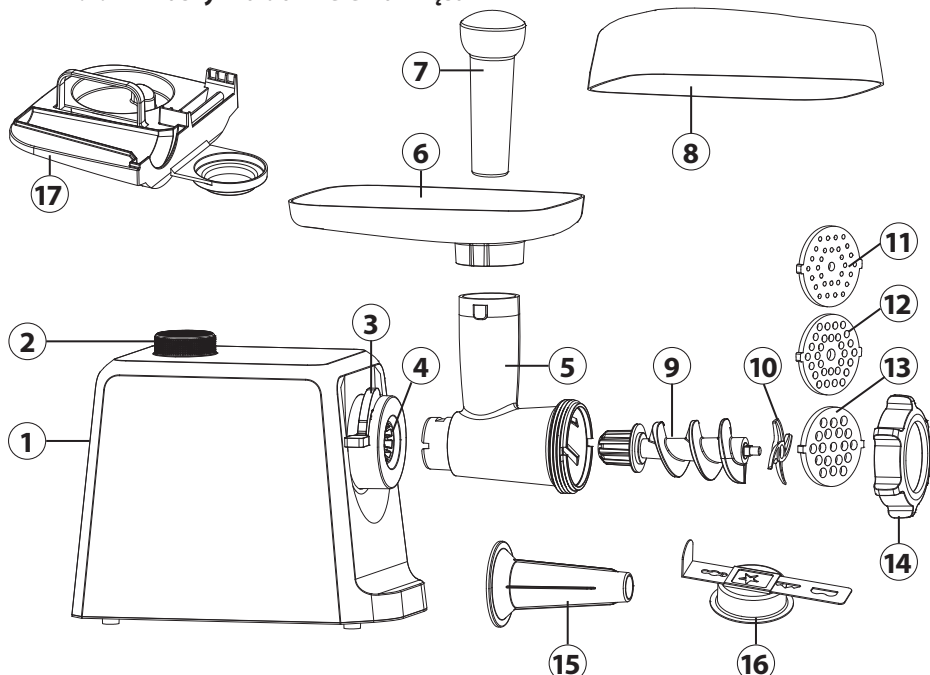
- Przed podłączeniem urządzenia należy porównać dane przyłączeniowe (napięcie i częstotliwość) na tabliczce znamionowej z danymi sieci elektrycznej. Te dane muszą być zgodne, aby nie doszło do uszkodzenia urządzenia. W razie wątpliwości należy zapytać elektryka.
- Urządzenie może być podłączone do sieci elektrycznej za pomocą maksymalnie 3 metrowego, odwinętego przedłużacza o przekroju 1,5 mm². Używanie rozgałęźników lub listew zasilających jest zabronione ze względu na związane z tym ryzyko pożaru.
- Należy całkowicie odwinąć przewód zasilający przed każdym użyciem. Zwrócić przy tym uwagę na to, by przewód zasilający nie mógł zostać uszkodzony przez ostre krawędzie lub gorące przedmioty.
- Gniazdko musi być zabezpieczone wyłącznikiem różnicowo-prądowym 16A.
- Bezpieczeństwo elektryczne urządzenia jest zagwarantowane tylko wtedy, gdy jest ono podłączone do prawidłowo zainstalowanego systemu przewodów ochronnych.

W razie wątpliwości zlecić sprawdzenie instalacji domowej przez elektryka. Producent nie ponosi odpowiedzialności za uszkodzenia spowodowane przez brak lub przerwanie przewodu ochronnego.

4 Budowa i działanie

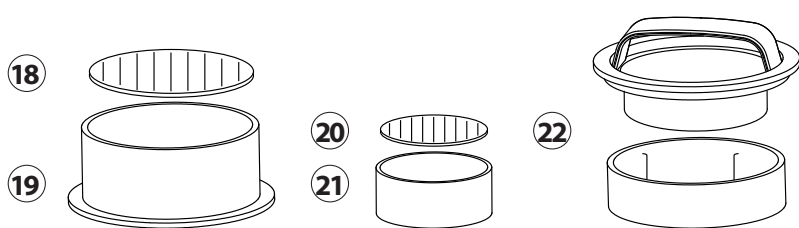
4.1 Zestawienie elementów

4.1.1 Maszynka do mielenia mięsa



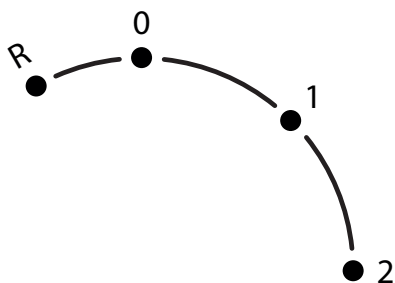
- 1 Zespół silnika
- 2 Pokrętko (R, 0, 1, 2)
- 3 Dźwignia zaciskowa
- 4 Wałek napędowy
- 5 Obudowa ślimaka
- 6 Taca do napełniania
- 7 Popychacz
- 8 Taca odbiorcza 2 w 1 (służy jako osłona tacy do napełniania i jako taca odbiorcza)
- 9 Ślimak
- 10 Ostrze uszlachetnione tytanem
- 11 Tarcze perforowane o drobnych oczkach (3 mm)
- 12 Tarcza perforowana o średnich oczkach (5 mm)
- 13 Tarcza perforowana o dużych oczkach (8 mm)
- 14 Pierścień mocujący
- 15 Nasadka do kiełbas
- 16 Nasadka do ciasta z szablonem
- 17 Forma do przechowywania akcesoriów

4.1.2 3 w 1 Prasa do burgerów



- 18** Płytką denną dużą (10 cm)
19 Formierka do kotletów, duża
20 Płytką denną małą (6,5 cm)
21 Formierka do kotletów, mała
22 Tłocznik do prasowania 2 w 1 z uchwytem (do prasowania i do wyrobu kotletów nadziewanych)

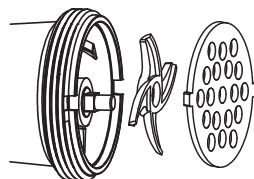
4.2 Elementy operacyjne



- R = wstecz
 0 = wył.
 1 = stopień prędkości 1
 2 = stopień prędkości 2

4.3 Składanie

1. Ustawić zespół silnika (1) na prostej powierzchni.
2. Dźwignia zaciskowa (3) na wale napędowym (4) musi być przechylona do góry (🔒).
3. Wsunąć obudowę ślimaka (5) w wał napędowy (4).
4. Przechylić dźwignię zaciskową (3) w dół (🔓).
5. Umieścić ślimak (9) grubszym końcem jako pierwszy w obudowie ślimaka (5).
6. Założyć ostrze (10) na ślimak (9) tak, aby płaskie strony były skierowane w stronę tarczy perforowanej.
7. Założyć żądaną tarczę perforowaną (11, 12 lub 13) przed ostrzem, zwracając uwagę na dwa wgłębienia (lewe/prawe) obudowy ślimaka (5).
8. Założyć pierścień mocujący (14) i obrócić go w prawo, aby go dokręcić.
9. Umieścić tacę do napełniania (6) na obudowie ślimaka (5).
10. Umieścić tacę odbiorczą (8) pod wylotem urządzenia.



4.4 Tabliczka znamionowa

Tabliczka znamionowa z danymi przyłączeniowymi i mocy znajduje się na spodniej stronie urządzenia.

5 Obsługa i praca.

W tym rozdziale otrzymacie Państwo ważne informacje, jak obsługiwać urządzenie. Prosimy o przestrzeganie wskazówek, by nie dopuścić do sytuacji zagrażających osobom czy szkód materialnych.

OSTRZEŻENIE

- ▶ Nie wolno pozostawiać urządzenia bez nadzoru podczas pracy, aby móc szybko interweniować w przypadku niebezpieczeństwa.

WSKAZÓWKA

- ▶ Wskazówka: schłodzić obudowę ślimaka (5) w lodówce przed użyciem urządzenia lub spłukać zimną wodą, co ułatwi przetwarzanie żywności.
- ▶ W przypadku robienia tataru zmielić mięso 2 razy przy użyciu tarczy perforowanej o średnich oczkach.

5.1 Przed pierwszym użyciem

Wyczyścić urządzenie w sposób opisany w sekcji „Czyszczenie i pielęgnacja”.

5.2 Używanie maszynki do mielenia mięsa

1. Wstępnie pokroić mięso na kawałki. Usunąć wszystkie kości, ścięgna i chrząstki. Nie używać mrożonego mięsa! Niech mrożone mięso całkowicie się rozmrozi!
2. Ułożyć mięso na tacy do napełniania.
3. Włożyć wtyczkę do gniazdka elektrycznego.
4. Ustawić pokrętkę na żądany poziom prędkości.
5. Ostrożnie wcisnąć mięso do obudowy ślimaka za pomocą popychacza.
6. Ustawić pokrętkę po użyciu z powrotem na 0 i wyciągnąć wtyczkę z gniazdka.

5.3 Wyrób kielbasy

Jest potrzebna nasadka do wyrobu kielbasy (15). Namoczyć skórę kielbasy w wodzie przez co najmniej 10 minut przed napełnieniem.

1. Umieścić ślimak (9) jak zwykle grubszym końcem jako pierwszy w obudowie ślimaka (5).
2. Umieścić ostrze (10) i tarczę perforowaną (11, 12 lub 13) na ślimaku.
3. Umieścić następnie nasadkę do wyrobu kielbasy (15) przed tarczą perforowaną (11, 12 lub 13).
4. Dokręcić pierścień mocujący (14).

5. Umieścić już zmielone i przyprawione nadzienie do kiełbasy na tacy do napełniania (6) i ostrożnie wsunąć nadzienie do obudowy ślimaka (5) za pomocą popychacza (7).
6. Namoczoną skórkę kiełbasy naciągnąć na nasadkę do wyrobu kiełbasy (15) i obsługiwać urządzenie jak zwykle. Jeśli skórka kiełbasy przyklei się do nasadki, zwilżyć ją lekko wodą.

5.4 Przerób ciasta, np. do wypieku ciastek

Jest potrzebna nasadka do ciasta z szablonem (16).

1. Umieścić ślimak (9) jak zwykle grubszym końcem jako pierwszy w obudowie ślimaka (5).
2. Umieścić nóż (10) i tarczę perforowaną (11, 12 lub 13) na ślimaku.
3. Umieścić następnie nasadkę do wypieku ciastek przed tarczą perforowaną.
4. Dokręcić pierścień mocujący (14).
5. Szablon dla różnych wariantów wypieku ciastek wsunąć przez nasadkę do wypieku ciastek.
6. Następnie umieścić jak zwykle tacę do napełniania (6) na obudowie ślimaka (5) i użyć popychacza (7), aby wsunąć ciasto do obudowy ślimaka.

5.5 Składanie i użycie prasy do burgerów 3 w 1

5.5.1 Kotlety do burgerów o średnicy ok. 10 cm i 6,5 cm

1. Włożyć płytkę do burgerów do formierki do kotletów.
2. Napełnić formierkę do kotletów mielonką lub jej roślinnym odpowiednikiem.
3. Wprasować masę za pomocą tłoczniaka do prasowania w dół.
4. Odwrócić prasę do burgerów z nadzieniem i wycisnąć płytkę do burgerów z formierza do kotletów. Uwolnić kotlet ostrożnie z płyty do burgerów.

5.5.2 Kotlety nadziewane do burgerów

1. Włożyć dużą płytkę do burgerów do dużego formierza do kotletów.
2. Napełnić formierkę do kotletów mielonką lub jej roślinnym odpowiednikiem.
3. Zdjąć dolną osłonę z tłoczniaka do prasowania, obracając górną nasadkę w kierunku wskazanym strzałką „OPEN”.
4. Wycisnąć za pomocą małego tłoczniaka do prasowania zagłębienie w kotlecie.
5. Wypełnić zagłębienie swoim wybranym artykułem spożywczym.
6. Zakryć zagłębienie mielonką.
7. Założyć dużą osłonę z powrotem na tłoczniak do prasowania.
8. Sprasować kotlet ponownie i wyjąć go następnie zgodnie z opisem powyżej.

WSKAZÓWKA

- ▶ Wskazówka: umieścić papier do pieczenia między pojedynczymi, wstępnie sprasowanymi kotletami do burgerów, aby nie sklejały się ze sobą.

6 Czyszczenie i pielęgnacja.

W tym rozdziale otrzymacie Państwo ważne informacje, jak czyścić i pielęgnować urządzenie. Należy postępować zgodnie ze wskazówkami, aby uniknąć uszkodzenia urządzenia niewłaściwie je czyszcząc.

6.1 Wskazówki dotyczące bezpieczeństwa.


UWAGA

Należy przestrzegać następujących wskazówek dotyczących bezpieczeństwa, zanim przystąpimy do czyszczenia urządzenia:

- ▶ Należy wyjąć wtyczkę urządzenia z gniazdka elektrycznego przed czyszczeniem i gdy urządzenie nie jest używane.
- ▶ Zespołu silnika z przewodem (1), ślimaka (9), obudowy ślimaka (5), pierścienia mocującego (14) i tacy do napełniania (6) nie wolno myć w zmywarce.
- ▶ Ostrze (10) jest ostre. Należy obchodzić się z nim ostrożnie.

6.2 Czyszczenie

Wyczyścić akcesoria bezpośrednio po użyciu.

1. Usunąć resztki mięsa i ciasta z obudowy ślimaka, przerabiając kawałek chleba.
2. Ustawić pokrętkę na 0 i wyciągnąć wtyczkę z gniazdka.
3. Wyjąć tacę do napełniania (6).
4. Zwołnić pierścień mocujący (14) i wyjąć wszystkie akcesoria z obudowy ślimaka (5).
5. Przechylić dźwignię zaciskową (3) na wałku napędowym (4) do góry () i wyjąć obudowę ślimaka (7).
6. Opłukać wszystkie akcesoria, które miały kontakt z żywnością ciepłą wodą do płukania i natychmiast je wysuszyć.
7. Popychacz (5), ostrze (9), tarcze perforowane (10, 11, 15), nasadka do kiełbas (13), nasadka do ciasta z szablonem (14) i taca odbiorcza nadają się do mycia w zmywarce.
8. Nasmarować nóż i tarczę perforowaną odrobiną oleju spożywczego przed następnym użyciem.

OSTRZEŻENIE

- ▶ Uwaga – ostrze jest ostre. Ryzyko odniesienia obrażeń!

WSKAZÓWKA

- ▶ Upewnij się, że małe elementy w zmywarce nie ulegną zagubieniu.

7 Usuwanie usterek

W tym rozdziale otrzymacie Państwo ważne wskazówki, jak lokalizować usterki i je usuwać. Prosimy o przestrzeganie wskazówek, by nie dopuścić do sytuacji zagrażających osobom czy szkód materialnych.

7.1 Wskazówki dotyczące bezpieczeństwa.

UWAGA

- ▶ Naprawy sprzętu elektrycznego może przeprowadzać wyłącznie specjalista, który został przeszkolony przez producenta.
- ▶ Przeprowadzając naprawy w sposób niefachowy może dojść do niebezpiecznych sytuacji dla użytkownika i może prowadzić to do uszkodzenia urządzenia.

7.2 Przyczyny i usuwanie usterek.

Problem	Rozwiązanie
Urządzenie nie uruchamia się.	Upewnić się, że wtyczka jest prawidłowo włożona do gniazdka. Upewnić się, że urządzenie jest właściwie złożone.
Coś blokuje urządzenie.	Obrócić przełącznik na R i zwolnić w ten sposób blokadę. Jeśli to nie wystarczy, odłączyć wtyczkę, wyłączyć urządzenie i zdemontować urządzenie, aby usunąć blokadę.
Urządzenie zatrzymuje się.	Urządzenie się przegrzało. Ustawić pokrętko na 0 i wyciągnąć wtyczkę z gniazdka. Zdemonstować urządzenie i usunąć składniki z urządzenia. Wcisnąć czerwony przycisk resetujący na spodniej stronie urządzenia. Pozostawić urządzenie na 60 minut, aby ostygło. Skontaktować się z działem obsługi klienta, jeśli ochrona przed przegrzaniem jest często wyzwalana.

WSKAZÓWKA

- ▶ Jeśli powyższe kroki nie rozwiążą problemu, można bezpłatnie skontaktować się z działem serwisowym.
- ▶ Przed wysłaniem urządzenie do serwisu należy je oczyścić.

8 Usuwanie starego urządzenia

Stare urządzenia elektryczne i elektroniczne zawierają jeszcze różnorodne wartościowe materiały. Zawierają one jednak również substancje szkodliwe, które były jednak konieczne do ich funkcjonowania i bezpieczeństwa. Pozostawiając je na śmietniku lub niewłaściwie traktując mogą one szkodzić ludzkiemu zdrowiu i środowisku. Dlatego też nie wolno wyrzucać urządzenia na śmietnik ogólny.



WSKAZÓWKA

- ▶ Należy wykorzystać znajdujące się w Państwa miejscowości punkty zbiorcze dla odpadów, gdzie można oddać stare urządzenia elektryczne i elektroniczne. W razie wątpliwości można zasięgnąć rady w ratuszu, czy przedsiębiorstwie komunalnym, lub u dystrybutora.
- ▶ Należy zatroszczyć się, aby państwa stare urządzenia aż do odtransportowania były zabezpieczone przed dziećmi.

8.1 Usuwanie odpadów z opakowania

Opakowanie chroni urządzenie przed szkodami w transporcie. Materiały opakowaniowe wybrane zostały zgodnie z normami ochrony środowiska i możliwościami technicznej utylizacji, dlatego też nadają się do recyklingu. Wprowadzenie opakowania ponownie do obiegu materiałowego oszczędza surowce i zmniejsza powstawanie odpadów. Niepotrzebne już materiały opakowaniowe należy usuwać do punktów zbiorczych systemu utylizacji odpadów „zielony punkt”.

**9 Gwarancja**

Niniejszy produkt objęty jest 24-miesięczną gwarancją, począwszy od daty zakupu. Ochrona gwarancyjna obejmuje wady wynikające z wad produkcyjnych lub materiałowych. Nasza gwarancja obowiązuje na terenie Niemiec, Austrii i Holandii. Odnośnie do ochrony gwarancyjnej na terenie innych krajów należy skontaktować się z producentem.

Zapisy gwarancyjne nie naruszają roszczeń gwarancyjnych konsumenta zgodnie z zapisami §437 ff. Niemieckiego kodeksu cywilnego (BGB). Dochodzenie ustawowych praw z tytułu wad produktu jest dla nabywcy nieodpłatne. Gwarancja nie obejmuje uszkodzeń spowodowanych niewłaściwą obsługą lub użytkowaniem ani wad, które tylko w niewielkim stopniu wpływają na działanie lub wartość urządzenia. Ponadto ochrona gwarancyjna nie obejmuje części zużywających się, szkód transportowych, o ile nie powstały one z winy producenta, a także szkód powstałych w wyniku zaniechania przeprowadzenia napraw przez producenta.

To urządzenie zaprojektowane jest i przystosowane do użytku prywatnego (do użytku domowego). Każde ewentualne użycie komercyjne objęte jest ochroną gwarancyjną tylko w takim zakresie, w jakim można je porównać do użytku prywatnego. Urządzenie nie jest przeznaczone do użytku komercyjnego wykraczającego poza opisany powyżej zakres.

W przypadku uzasadnionej reklamacji przeprowadzona zostanie według uznania producenta naprawa wadliwego urządzenia lub jego wymiana na egzemplarz wolny od wad. Wady jawne należy zgłosić w ciągu 14 dni od daty dostawy. Dochodzenie dalszych roszczeń jest wykluczone.

W celu zgłoszenia roszczenia gwarancyjnego należy przed odesłaniem urządzenia (zawsze wraz z dowodem zakupu!) skontaktować się z producentem. Dane kontaktowe producenta (gwaranta) zamieszczone są na początku niniejszej instrukcji obsługi.

Innehållsförteckning

1	Allmänt	124
1.1	Information om denna bruksanvisning	124
1.2	Varningstexter	124
1.3	Ansvarsbegränsning	124
1.4	Upphovsmannarättsskydd.....	125
2	Säkerhet.....	125
2.1	Avsedd användning.....	125
2.2	Allmänna säkerhetsanvisningar	125
2.3	Riskkällor	127
2.3.1	Risk för personskador.....	127
2.3.2	Fara genom elektrisk ström	128
3	Ibrugtagning	128
3.1	Säkerhetsanvisningar	128
3.2	Leveransomfattning och transportinspektion.....	128
3.3	Uppackning.....	129
3.4	Krav på uppställningsplatsen.....	129
3.5	Elektrisk anslutning	129
4	Konstruktion och funktion	130
4.1	Översikt.....	130
4.1.1	Köttkvarnen	130
4.1.2	3 i 1 Burgerpress	131
4.2	Kontroller.....	131
4.3	Hopmontering	131
4.4	Typskylt.....	131
5	Manövrering och drift	132
5.1	För första användning	132
5.2	Användning av köttkvarnen	132
5.3	Framställning av korv.....	132
5.4	Bearbetning av deg, t.ex. spritsbakverk.....	132
5.5	Hopmontering och användning av 3-i-1-burgerpressen	133
5.5.1	Färsbiffar med ca 10 cm och 6,5 cm diameter	133
5.5.2	Fyllda färsbiffar	133
6	Rengöring och skötsel	133
6.2	Rengöring.....	133
7	Åtgärdande av störningar	134
7.1	Säkerhetsanvisningar	134
8	Avfallshantering av uttjänt apparat	135
8.1	Avfallshantering av emballaget	135
9	Garanti	135

1 Allmänt

Läs informationen i denna text, så att du snabbt lär känna din apparat och kan utnyttja dess funktioner i full utsträckning. Du kommer att ha nytta av din apparat under många år, om du hanterar och sköter den på rätt sätt. Vi önskar mycket nöje vid användningen.

1.1 Information om denna bruksanvisning

Denna bruksanvisning är beståndsdel av köttkvarnen (här nedan kallad apparaten) och ger dig viktiga anvisningar för drift, säkerhet, avsedd användning och skötsel av apparaten. Bruksanvisningen måste alltid finnas till hands vid apparaten och ska läsas och tillämpas av alla som arbetar med:

- idrifttagning,
- manövrering,
- åtgärdande av störningar och/eller • rengöring

av apparaten. Förvara denna bruksanvisning väl och lämna den vidare till nästa ägare tillsammans med apparaten.

1.2 Varningstexter

I denna bruksanvisning används följande varningstexter:

FARA

En varningstext i denna riskklass, markerar en hotande farlig situation. **Om den farliga situationen inte undviks, leder denna till dödsfall eller svåra personskador.**

- ▶ Anvisningarna under denna varningstext måste följas, för att undvika faran för dödsfall eller allvarliga personskador.

VARNING

En varningstext i denna riskklass, markerar en eventuellt farlig situation. **Om den farliga situationen inte undviks, kan den leda till allvarliga skador.**

- ▶ Anvisningarna under denna varningstext måste följas, för att undvika personskador.

FÖRSIKTIGHET

En varningstext i denna riskklass, markerar en eventuellt farlig situation. **Om den farliga situationen inte undviks, kan den leda till lätta eller medelsvåra skador.**

- ▶ Anvisningarna under denna varningstext måste följas, för att undvika personskador.

OBS

En OBS-text ger ytterligare information, som underlättar arbetet med apparaten.

1.3 Ansvarsbegränsning

All teknisk information i denna bruksanvisning, liksom data och anvisningar för installation, drift och skötsel svarar mot aktuell nivå vid pressläggningen och lämnas mot bakgrund av våra hittillsvarande erfarenheter och kunskaper.

Inga anspråk kan ställas med anledning av uppgifterna, bilderna och beskrivningarna i denna anvisning. Tillverkaren påtar sig inget ansvar för skador till följd av:

- att anvisningarna inte följs
- att användning sker på icke avsett sätt
- icke fackmässiga reparationer
- användning av otillåtna reservdelar
- tekniska förändringar, Modifieringar av apparaten

Modifieringar av apparaten rekommenderas inte och omfattas inte av garantin. Översättningar görs i god tro. Vi tar inget ansvar för översättningsfel, även när översättning är gjord av oss eller för vår räkning. Bindande återstår bara den tyska originaltexten.

1.4 Upphovsmannarättsskydd

Denna dokumentation är upphovsmannarättsligt skyddad.

Alla rättigheter, även avseende fotomekanisk reproduktion, mångfaldigande och spridning via speciella metoder (t.ex. databearbetning, datamedium och datanät), även delvis, är förbehållna CASO GmbH.

Med reservation för innehållsmässiga och tekniska ändringar.

2 Säkerhet

I detta avsnitt får du viktiga säkerhetsanvisningar för arbetet med apparaten.

Denna apparat svarar mot föreskrivna säkerhetsbestämmelser. En felaktig användning kan emellertid leda till person- och egendomsskador.

2.1 Avsedd användning

Denna apparat är enbart avsedd för hushållsbruk inomhus för

- Tillagning av köttfärs, tartar och (fisk-)bullar, färsbiffar
- Tillagning av korv, vegetarisk tofukorv
- Tillagning av kroppkakor, grönsaksbiffar
- Bearbetning av deg, t.ex. för spritsbakverk.

All övrig användning betraktas som ej ändamålsenlig.

VARNING

Fara genom icke avsedd användning!

Apparaten kan ge upphov till fara i samband med icke avsedd användning och/eller annat bruk.

- ▶ Apparaten får uteslutande användas på avsett sätt.
- ▶ De i denna bruksanvisning beskrivna metoderna ska följas.

Anspråk av alla former på grund av skador till följd av icke avsedd användning är uteslutna. Enbart användaren står då ensam för risken.

2.2 Allmänna säkerhetsanvisningar

OBS

För säkert arbete med apparaten ska nedanstående allmänna säkerhetsanvisningar följas:

OBS

- ▶ Apparaten får inte användas av barn. Apparaten och anslutningskabeln ska hållas borta från barn.
- ▶ Denna enhet får användas av personer med nedsatt fysisk, sensorisk eller mental förmåga eller brist på erfarenhet och kunskap om de är under tillsyn eller har instruerats avseende den säkra hanteringen av enheten och förstått de därmed inneboende farorna.
- ▶ Barn får inte leka med apparaten.
- ▶ Använd endast apparaten enligt beskrivningen i bruksanvisningen för att undvika skador på grund av felaktig användning.
- ▶ Använd enheten endast i torra rum inomhus.
- ▶ Använd inte enheten utan uppsyn.
- ▶ Använd inte enheten:
 - om själva enheten eller komponenter är skadade,
 - om elkabeln eller stickkontakten är skadade,
 - om enheten har fallit ned.
- ▶ Se till att eluttaget är lätt åtkomligt så att du i nödfall kan snabbt dra ut nätkontakten.
- ▶ Genomför inga förändringar på enheten eller på elkabeln. Låt endast en fackverkstad genomföra reparationer, eftersom osakkunnigt reparerade enheter kan utgöra faror för användaren. Observera även de bifogade garantivillkoren.
- ▶ Använd enheten endast med originaltillbehör.
- ▶ Ställ enheten på ett stabilt och plant underlag. Se till att du håller tillräckligt stort avstånd till kraftiga värmekällor som t.ex. spisplattor, värmerör och liknande.
- ▶ Rengör aldrig enheten med hårda, skrapande eller skurande rengöringsmedel som exempelvis stålull eller liknande.
- ▶ Rengörings- och underhållsarbeten får inte utföras av barn utan tillsyn.
- ▶ Defekta komponenter får enbart bytas ut mot originalreservdelar. Enbart med sådana delar, garanteras att säkerhetskraven uppfylls.
- ▶ Före första användning ska du omsorgsfullt rengöra alla komponenter, som kommer i kontakt med livsmedel.
- ▶ Bearbeta inga ben, nötter eller andra hårda ingredienser.
- ▶ Bearbeta köttbitar utan senor, ben och fett.

OBS

- ▶ Använd apparaten oavbrutet i maximalt 5 minuter. Låt sedan apparaten svalna i 10 minuter.
- ▶ Vrid strömbrytaren till R, om apparaten blivit igensatt. Snäckan roterar nu baklänges och köttet luckras upp för att lossa igensättningen.
- ▶ Apparaten får inte doppas i vatten eller andra vätskor och inte sättas in i diskmaskin.
- ▶ Överbelasta inte apparaten och kör den inte på tomgång.
- ▶ Förvissa dig om, att alla delar monterats rätt och sitter ordentligt.

2.3 Riskkällor

2.3.1 Risk för personskador

 VARNING

Vid en oförsiktig användning av apparaten finns risk för personskador på grund av vassa kanter. Beakta följande säkerhetsanvisningar för att undvika personskador:

- ▶ Sträck aldrig in händerna i en fortfarande roterande kniv. Håll även annat köksredskap, som t.ex. skedar, borta från fortfarande roterande delar.
- ▶ Använd aldrig fingrarna eller något hjälpmedel för att skjuta ner ingredienser djupare i snäckhuset när apparaten är i drift. Använd uteslutande matarproppen för detta ändamål.
- ▶ Separera apparaten alltid från elnätet när den inte hålls under uppsyn eller innan den monteras, när tillbehör ska bytas ut samt när den ska plockas isär eller ska rengöras.
- ▶ Kniven är vass. Var försiktig när du hanterar apparaten eller rengör den.
- ▶ Stäng av apparaten och koppla bort den från elnätet innan du byter ut tillbehör eller tillägsdelar, so mär i rörelse under drift.
- ▶ Avbryt tillredningen av livsmedel direkt om tillbehörsdelen inte roterar längre eller endast roterar trögt och dra då ut kontakten från eluttaget.
- ▶ Hålla aldrig ansiktet över snäckhuset med påfyllningsskål om motorn är igång. Skulle du ha missat ben eller andra hårda beståndsdelar vid förberedelserna av ingredienserna, kan dessa slungas ut, liksom köttbitar. OBS! Risk för skador!

2.3.2 Fara genom elektrisk ström

FARA

Livsfara genom elektrisk ström! Vid kontakt med spänningsförande ledningar eller komponenter föreligger livsfara! Följ nedanstående säkerhetsanvisningar för att undvika risker orsakade av elektrisk ström:

- ▶ Om elanslutningskabeln till denna enhet skadas måste den bytas ut av tillverkaren resp. tillverkarens kundtjänst eller en liknande kvalificerad person för att undvika faror.
- ▶ Apparatsens hölje får under inga omständigheter öppnas. Om spänningsförande anslutningar vidrörs och den elektriska och mekaniska konstruktionen förändras, föreligger risk för elektriska stötar. Därutöver kan funktionsstörningar uppkomma i apparaten.
- ▶ Doppa aldrig enheten i vatten för att rengöra den.

3 Ibrugtagning

I detta avsnitt finns viktiga anvisningar för idrifttagning av apparaten. Följ anvisningarna för att undvika risker och skador.

3.1 Säkerhetsanvisningar

VARNING

I samband med idrifttagning av apparaten kan person- och egendomsskador uppkomma! Följ nedanstående säkerhetsanvisningar för att undvika risker:

- ▶ Förpackningsmaterialen är inga leksaker. Risk för kvävning.

3.2 Leveransomfattning och transportinspektion

Apparaten levereras som standard med följande komponenter:

Köttkvarnen:

- Motorenhet
- Snäckhus
- Titanförädlad knivblad
- Korvhorn
- 3 hålskivor
(fin - 3 mm, medel - 5 mm, grov - 8 mm)
- 2 i 1-uppsamlingskål (används både som lock på påfyllningsbrickan inför lagringen och som uppsamlingskål)
- Bruksanvisning
- Propp
- Snäcka
- Fästring
- Degformare med schablon
- Förvaringsform för tillbehörsdelarna

Burgerpress:

- Bottenplatta i 2 storlekar
- Biffformare i 2 storlekar
- 2 i 1-presstämpel med handtag (för att pressa och tillaga fyllda färsbiffar)

OBS

- ▶ Kontrollera att leveransen är komplett och med avseende på synliga skador.
- ▶ Rapportera omedelbart ofullständig leverans eller skador till följd av bristfällig förpackning eller genom transporten till speditören, försäkringsbolaget och leverantören.

3.3 Uppackning

För att packa upp apparaten, ska den tas ur kartongen och förpackningsmaterialet avlägsnas.

OBS

- ▶ Behåll om möjligt originalförpackningen under apparatens garantitid, för att vid ett garantifall på föreskrivet sätt åter kunna förpacka apparaten.

3.4 Krav på uppställningsplatsen

För säker och felfri drift av apparaten, måste uppställningsplatsen uppfylla följande förutsättningar:

- Apparaten måste ställas upp på en plan och stabil yta.
- Använd inte apparaten utomhus.
- Välj uppställningsplatsen så, att barn inte kan komma åt apparaten.
- Apparaten är inte avsedd för inbyggnad i vägg eller placering i inbyggt skåp.
- Apparaten behöver tillräcklig luftcirkulation (minimavstånd 15 cm).
- Ställ inte apparaten i en het, våt eller mycket fuktig omgivning eller i närheten av brännbara material.
- Uppställning av apparaten på icke-stationära uppställningsplatser (t.ex. fartyg) får enbart utföras av fackföretag/fackpersonal, om de säkerställer förutsättningar för säkerhetsmässigt korrekt användning av denna apparat.

3.5 Elektrisk anslutning

För säker och felfri drift av apparaten, ska följande anvisningar iakttas i samband med den elektriska anslutningen:

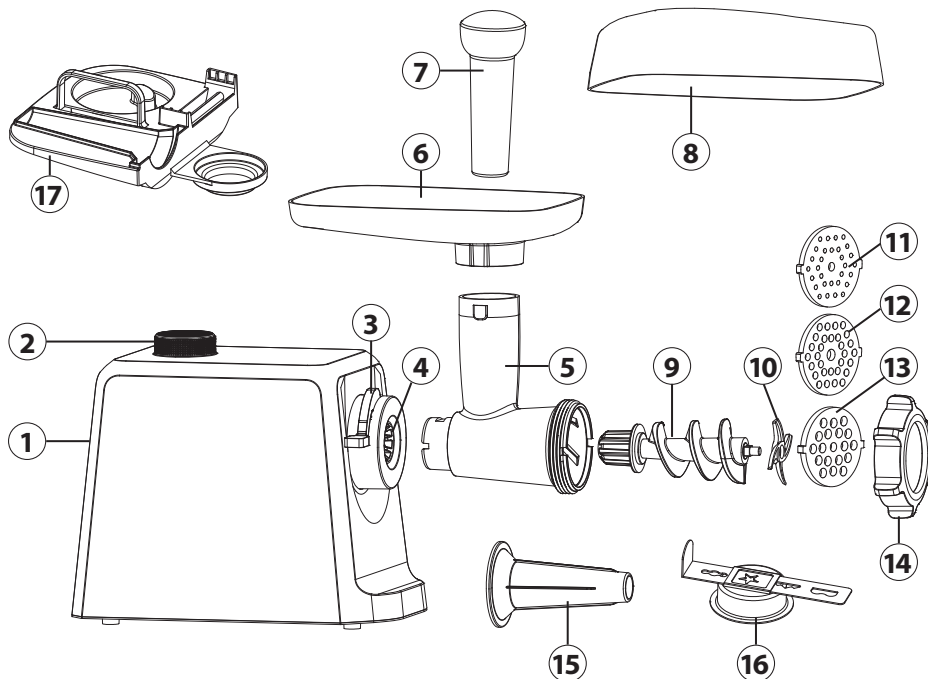
- Innan apparaten ansluts, ska anslutningsdata (spänning och frekvens) på märkskylten jämföras med ditt elnät. Dessa data måste överensstämja, för att apparaten inte ska skadas. Rådfråga din elektriker, om du är tveksam.
- Anslutning av apparaten till elnätet, får maximalt ske via en 3 meter lång, utrullad skarvsladd med en area om minst 1,5 mm². Användning av grenuttag eller -dosor är förbjudet på grund av den därmed förknippade brandfaran.
- Försäkra dig om att elkabeln är oskadad och inte dras över eller under apparaten eller över ytor som är heta och/eller har vassa kanter.
- Eluttaget måste vara säkrat med en 16A säkring.
- Apparatens elektriska säkerhet garanteras enbart, om den ansluts till ett på föreskriftsenligt sätt monterat jordningssystem. Låt en behörig elektriker kontrollera installationen i ditt hem, om du är tveksam. Tillverkaren ansvarar inte för skador, förorsakade genom saknad eller trasig jordledning.

4 Konstruktion och funktion

I detta kapitel får du viktiga anvisningar gällande apparatens uppbyggnad och funktion.

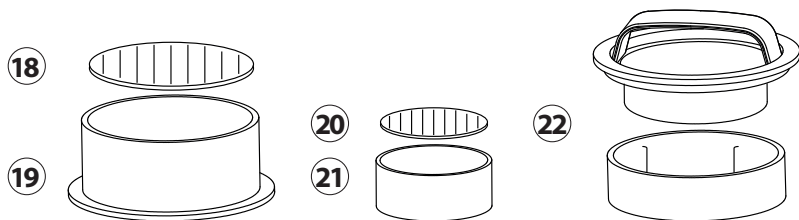
4.1 Översikt

4.1.1 Köttkvarnen



- | | |
|---|--|
| ① Motorenhet | ⑩ Titanföradlat knivblad |
| ② Vridreglage (R, 0, 1, 2) | ⑪ Hålskiva fin (3 mm) |
| ③ Spännspak | ⑫ Hålskiva medel (5mm) |
| ④ Drivaxel | ⑬ Hålskiva grov (8 mm) |
| ⑤ näckhus | ⑭ Fästring |
| ⑥ Påfyllningsbricka | ⑮ Korvhorn |
| ⑦ Propp | ⑯ Degformare med schablon |
| ⑧ 2 i 1-uppsamlingskål (används både som lock på påfyllningsbrickan inför lagringen och som uppsamlingskål) | ⑰ Förvaringsform för tillbehörsdelarna |
| ⑨ Snäcka | |

4.1.2 3 i 1 Burgerpress



18 Bottenplatta stor (10 cm)

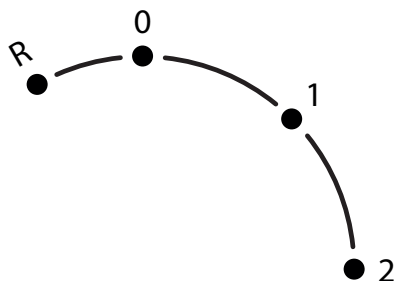
19 Biffformare stor

20 Bottenplatta liten (6,5 cm)

21 Biffformare liten

22 2 i 1-presstämpel med handtag (för att pressa och tillaga fyllda färsbiffar)

4.2 Kontroller



R = Bakåt

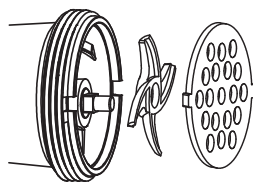
0 = Av

1 = Hastighetssteg 1

2 = Hastighetssteg 2

4.3 Hopmontering

1. Ställ motorenheten (1) på en plan yta.
2. Spännspaken (3) vid drivaxeln (4) måste vara uppåtfäld (🔒).
3. Stick på snäckhuset (5) i drivaxeln (4).
4. Dra spännspaken (3) nedåt (🔓).
5. Platzieren Sie die Schnecke (9) mit dem dickeren Ende zuerst im Schneckengehäuse (5).
6. Sätt knivbladet (10) på snäckan (9), så att de platta sidorna visar i riktning mot hålskivan.
7. Sätt den valda hålskivan (11, 12 eller 13) framför knivbladet och ge samtidigt akt på de båda ursparningarna (vänster/höger) i snäckhuset (5).
8. Sätt på fixeringsringen (14) och vrid fast den medurs.
9. Placera påfyllningsbrickan (6) på snäckhuset (5).
10. Placera uppsamlingskålen (8) under apparatens utlopp.



4.4 Typskylt

Märkskylten med anslutnings- och effektdata finns på apparatens undersida.

5 Manövrering och drift

I detta avsnitt får du viktig information kring manövreringen av apparaten. Följ dessa anvisningar för att undvika risker och skador.

VARNING

- ▶ För att du snabbt ska kunna ingripa vid fara, får apparaten inte lämnas utan tillsyn under drift.

OBS

- ▶ Tip: Kyl snäckhuset (5) i kylskåp innan det används i apparaten eller spola igenom det med kallt vatten – detta underlättar bearbetningen.
- ▶ Om du vill åstadkomma råbiff, ska du mala köttet 2 gånger med användning av hålskiva medel.

5.1 För första användning

Rengör apparaten – se "Rengöring".

5.2 Användning av köttkvarnen

1. Skär upp köttet i bitar. Ta bort alla ben, senor och brosk. Använd inte fruset kött! Låt fruset kött tina upp fullständigt!
2. Lägg köttet på påfyllningsbrickan.
3. Stick i nätkontakten i eluttaget.
4. Ställ vridreglaget på önskat hastighetssteg.
5. Skjut försiktigt in köttet i snäckhuset med proppen.
6. Ställ vridreglaget på 0 och dra ut nätkontakten.

5.3 Framställning av korv

Här behövs tillsatsen för korvframställning (15). Mjuka upp korvskinet minst 10 minuter i vatten innan du fyller det.

1. Placera in snäckan (9) på vanligt sätt med tjockare änden först i snäckhuset (5).
2. Sätt knivbladet (10) och hålskivan (11, 12 eller 13) på snäckan.
3. Placera sedan tillbehöret för korvtillverkning (15) framför den perforerade skivan (11, 12 eller 13).
4. Dra fast fästringen (14).
5. Lägg den redan malda och kryddade fyllningen för korven på påfyllningsbrickan (6) och tryck fyllningen försiktigt med påstopparen (7) in i snäckhuset (5).
6. Spänn det uppmjukade korvskinet över tillsatsen för korvframställning (15) och kör apparaten på vanligt sätt. Skulle korvskinet klibba fast vid tillsatsen, så ska den fuktas en aning med vatten.

5.4 Bearbetning av deg, t.ex. spritsbakverk

Här behövs tillsatsen för deg med schablon (16).

1. Placera in snäckan (9) på vanligt sätt med tjockare änden först i snäckhuset (5).
2. Placera kniven (10) och den perforerade skivan (11, 12 eller 13) på snäckan.

3. Placera därefter tillbehöret för att spruta bakverk framför den perforerade skivan.
4. Dra fast fästringen (14).
5. Skjut in schablonen för de olika spritsbakverksvarianterna genom tillsatsen för spritsbakverk.
6. Placera sedan som vanligt påfyllningsbrickan (6) på snäckhuset (5) och använd påstopparen (7) för att trycka in degen i snäckhuset.

5.5 Hopmontering och användning av 3-i-1-burgerpressen

5.5.1 Färsbiffar med ca 10 cm och 6,5 cm diameter

1. Lägg burgerplattan i biffformaren.
2. Fyll på biffformaren med köttfärs eller vegetariska alternativ.
3. Pressa ned massan med presstämpeln.
4. Vänd burgerpressen med fyllning och tryck ut burgerplattan från biffformaren. Lossa färsbiffen försiktigt från burgerplattan.

5.5.2 Fyllda färsbiffar

1. Lägg den stora burgerplattan i den stora biffformaren.
2. Fyll på biffformaren med köttfärs eller vegetariska alternativ.
3. Ta bort det undre skyddet från presstämpeln genom att du vrider den övre insatsen i pilriktning "OPEN".
4. Med den lilla presstämpeln trycker du nu en fördjupning i färsbiffen.
5. Fyll på denna fördjupning med önskade livsmedel.
6. Täck över fördjupningen med köttfärs.
7. Sätt på det stora skyddet igen på presstämpeln.
8. Pressa färsbiffen igen och ta bort den sedan så som beskrivs ovan.

OBS

- Tips: Lägg bakpapper mellan de färdigpressade färsbiffarna så att dessa inte klistrar ihop.

6 Rengöring och skötsel

I detta avsnitt får du viktiga anvisningar om rengöring och skötsel av apparaten. Följ anvisningarna för att undvika skador på apparaten till följd av felaktig rengöring.

FÖRSIKTIGHET

Tänk på följande säkerhetsanvisningar innan du påbörjar rengöring av apparaten:

- Dra före rengöring och när den inte används apparatens nätkontakt ur eluttaget.
- Motorenheten med kabel (1), snäckan (9), snäckhuset (5), fixeringsringen (14) och påfyllningsbrickan (6) får inte rengöras i diskmaskinen.
- Knivbladet (10) är vasst. Hantera det försiktigt.

6.2 Rengöring

Rengör tillbehör delarna direkt efter att de använts.

DE

EN

FR

IT


ES

NL

RUS

PL

SE

1. Avlägsna kött- och degrester ur snäckhuset genom att köra igenom ett stycke bröd.
2. Ställ vridreglaget på 0 och dra ut nätkontakten.
3. Ta bort påfyllningsbrickan (6).
4. Lossa fixeringsringen (14) och ta bort alla tillbehörsgrepp (5).
5. Dra spännspaken (3) vid drivaxeln (4) uppåt och ta bort snäckhuset (7) ().
6. Spola av alla tillbehörsgrepp, som har kommit i kontakt med livsmedel, med varmt spolvatten och torka av dem direkt efteråt.
7. Påstopparen (5), knivbladet (9), hålskivorna (10, 11, 15), korvhornet (13), degformaren med schablon (14) och uppsamlingskålen kan diskas i diskmaskinen.
8. Fetta in kniven och hålskivan något med matolja innan du använder dem igen.

VARNING

- ▶ Obs! Knivbladet är vasst. Skaderisk!

OBS

- ▶ Se till att du inte tappar små komponenter i diskmaskinen.

7 Åtgärdande av störningar

I detta avsnitt får du viktiga anvisningar om lokalisering och åtgärdande av störningar. Följ anvisningarna för att undvika risker och skador.

7.1 Säkerhetsanvisningar

FÖRSIKTIGHET

- ▶ Elektriska apparater får enbart repareras av fackpersonal, som utbildats av tillverkaren.
- ▶ Genom felaktiga reparationer kan betydande risker uppstå för användaren och för skador på apparaten.

7.2 Driftstörningar

Följande tabell hjälper dig att hitta och korrigera mindre fel.

Problem	Lösning
Apparaten startar inte	Förvissa dig om att kontakten sitter ordentligt i eluttaget. Förvissa dig om att apparaten är korrekt hopmonterad.
Någonting blockerar apparaten.	Vrid strömbrytaren till R och lossa därigenom blockeringen. Skulle detta inte vara tillräckligt, ska du dra ur nätkontakten, stänga av apparaten och montera isär den för att avlägsna igensättningen.
Apparaten stannar.	Apparaten är överhettad. Stäng av apparaten och dra ur nätkontakten. Ställ vridreglaget på 0 och dra ut nätkontakten. Plocka isär apparaten och ta bort tillsatserna ur apparaten. Tryck på Reset-knappen på apparatens undersida. Låt sedan apparaten svalna i 60 minuter. Kontakta kundtjänst, om överhettningsskyddet löser ut ofta.

OBS

- ▶ Hvis du ikke kan løse problemet med de ovennævnte skridt, bedes du henvende dig til kundeservicen.
- ▶ Rengør apparaten innan den skickas till kundtjänst.

8 Avfallshantering av uttjänt apparat

Uttjänta elektriska och elektroniska apparater innehåller ofta alltjämt värdefulla material. De innehåller emellertid också skadliga ämnen, vilka varit nödvändiga för apparaternas funktion och säkerhet. I hushållssoporna eller felaktigt hanterade kan dessa skada såväl den mänskliga hälsan som miljön. Under inga förhållanden får du kasta din uttjänta apparat i hushållssoporna.



OBS

- ▶ Vänd dig till på din bostadsort anordnat uppsamlingsställe för återlämning och återvinning av uttjänt elektrisk och elektronisk apparatur. Information finns hos din kommun eller din handlare.
- ▶ Se till att din uttjänta apparat förvaras barnsäkert tills den forslas bort.

8.1 Avfallshantering av emballaget

Emballaget skyddar apparaten mot transportskador. Förpackningsmaterialen har valts efter miljövänliga och avfallshanteringstekniska aspekter och är därför återvinningsbara. Återvinning av förpackningen i materialkretsloppet sparar råmaterial och minskar avfallsberget. Lämna förpackningsmaterial som inte längre behövs till ett uppsamlingsställe på din ort.



9 Garanti

Från och med försäljningsdagen ger vi för denna produkt en garanti på 24 månader för brister som kan härledas till tillverknings- eller materialfel. Vår garanti gäller för Tyskland, Österrike och Nederländerna. Vänligen kontakta oss när det gäller ett annat land.

Dina lagstadgade garantianspråk enligt tysk civilrättslag (§437 ff. BGB) påverkas inte. Inspråktagandet av dina lagstadgade garantirättigheter är kostnadsfritt. Garantin omfattas inte av skador som har uppstått på grund av felaktig behandling eller användning samt brister som endast påverkar enhetens funktion eller värde marginellt. Dessutom är slitagedelar, transportskador, såvida vi inte kan hållas ansvariga för dessa, samt skador som har orsakats av reparationer som inte har genomförts av oss, uteslutna från garantin. Denna enhet är konstruerad och prestandamässigt utformad för användning i privata områden (hushållsanvändning). En eventuell användning för kommersiella syften omfattas endast i den mån av garantin i vilken den kan likställas med en privat användning. Den är inte avsedd för en mer omfattande kommersiell användning. Vid berättigade reklamationer kommer vi efter vår egen bedömning att antingen reparera den bristfälliga enheten eller byta ut den mot en felfri enhet. Uppenbara defekter skall reklameras inom 14 dagar efter leverans. Ytterligare anspråk är uteslutna. För att kunna göra anspråk på garantin ber vi dig att kontakta oss innan du återsänder enheten till oss (alltid med kvitto resp. köpebevis!). Våra kontaktuppgifter ("garantigivare") finns i början på denna bruksanvisning.

CASO GmbH

Raiffeisenstraße 9 | D-59757 Arnsberg

Service-Hotline International:

Tel.: +49 (0) 29 32 / 80 55 4 – 99 | Fax: +49 (0) 29 32 / 80 55 4 – 77

eMail: kundenservice@caso-design.de | Internet: www.caso-design.de