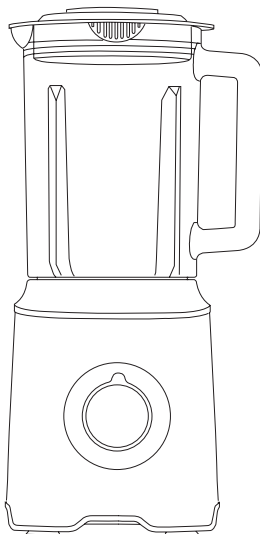


**PRIOR GLASS 1500**  
**PRIOR INOX 1500**  
**PRIOR ADVANCE 1800**  
**PRIOR ADVANCE +1800**

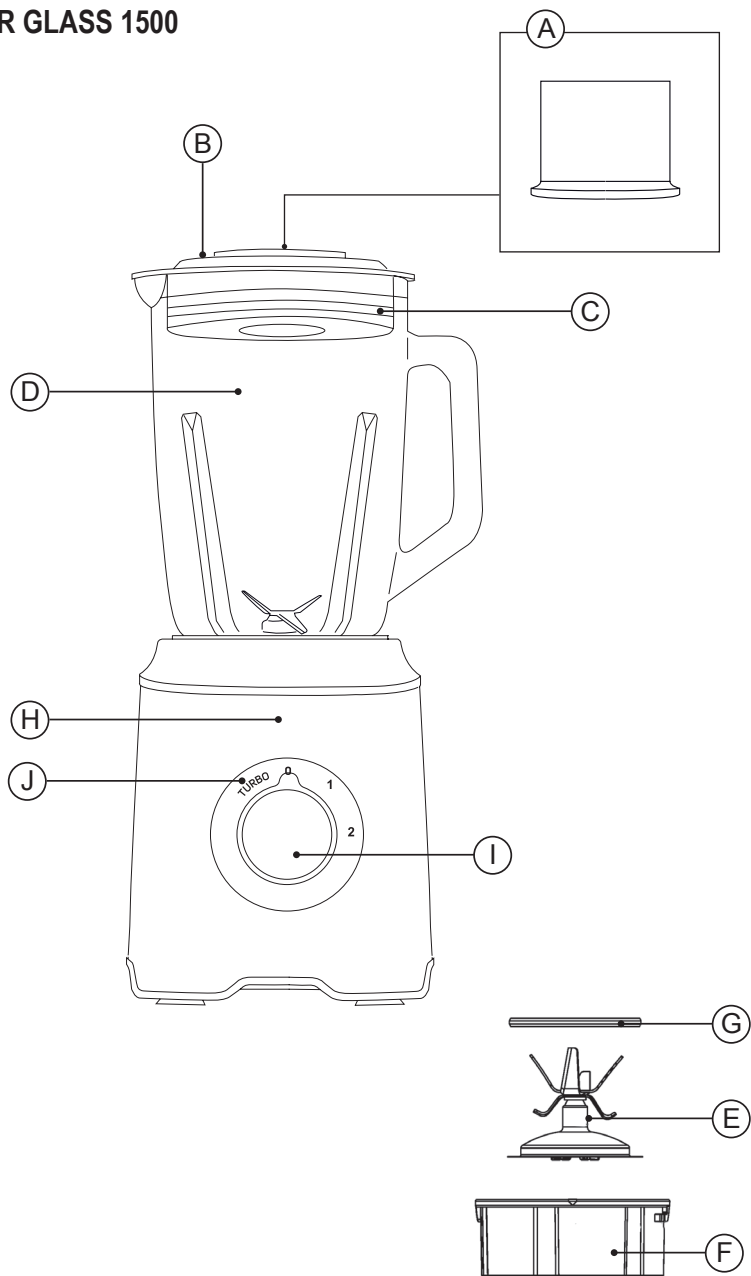


**ES.** Instrucciones de uso  
**EN.** Instructions for use  
**FR.** Mode d'emploi  
**PT.** Instruções de uso  
**IT.** Istruzioni per l'uso  
**CA.** Instruccions d'ús  
**DE.** Gebrauchsanleitun  
**NL.** Gebruiksaanwijzing  
**RO.** Instrucțiuni de utilizare  
**PL.** Instrukcja obsługi

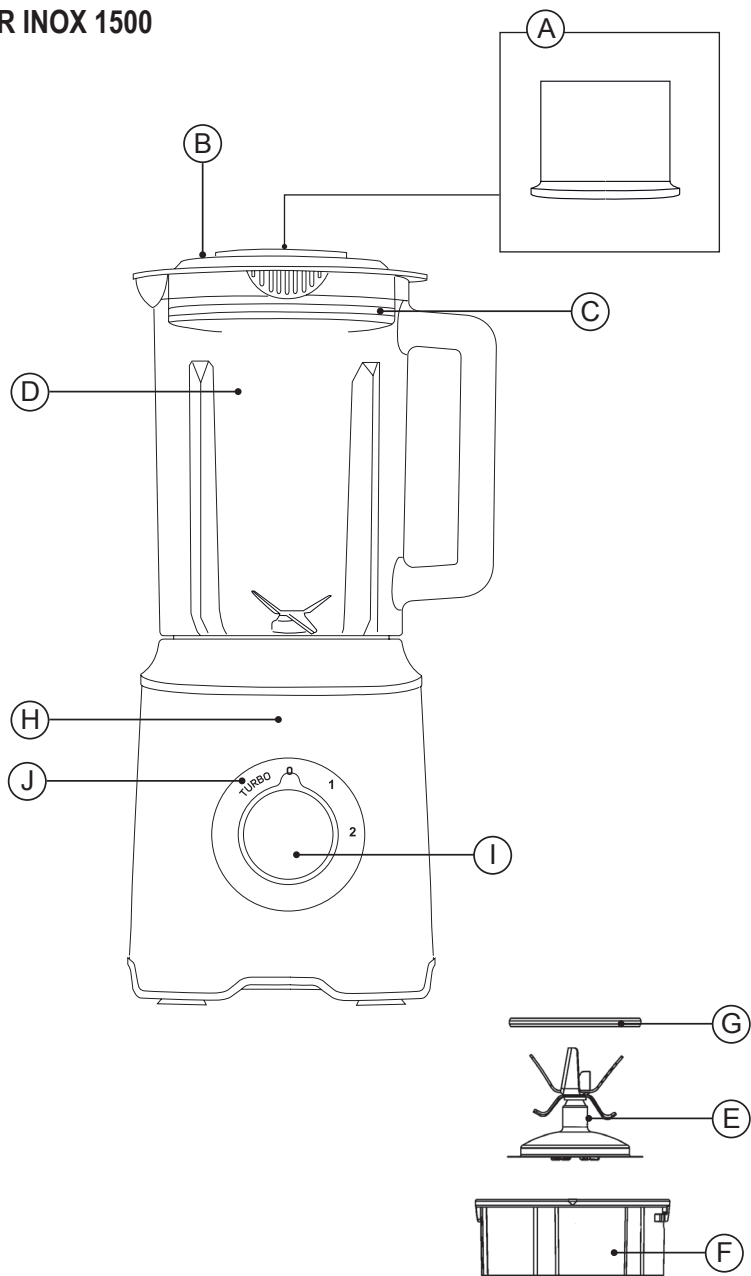
**BG.** Инструкция за употреба  
**EL.** Οδηγίες χρήσης  
**RU.** Инструкция по применению  
**DA.** Brugsanvisning  
**NO.** Instruksjoner for bruk  
**SV.** Användningsinstruktioner  
**FI.** Käyttöohjeet  
**TR.** Kullanım için talimatlar  
**HE.** הוראות לשימוש  
**AR.** تعليمات الاستخدام

**taurus**

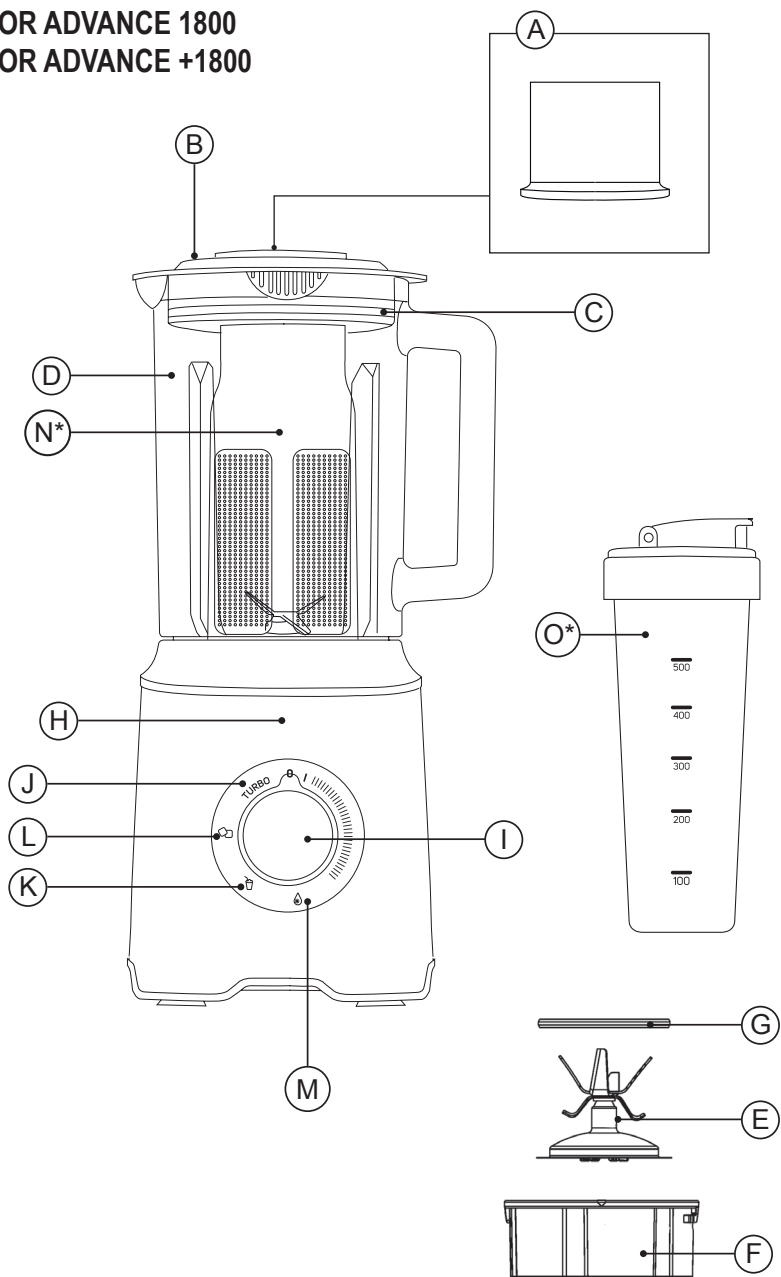
# PRIOR GLASS 1500



# PRIOR INOX 1500



**PRIOR ADVANCE 1800**  
**PRIOR ADVANCE +1800**



(\*) Only available in the model Prior Advance +1800

## BATIDORA DE VASO

PRIOR GLASS 1500  
 PRIOR INOX 1500  
 PRIOR ADVANCE 1800  
 PRIOR ADVANCE +1800

### DESCRIPCIÓN

- A Vaso medidor
- B Tapa de la jarra
- C Junta de sellado de la tapa
- D Jarra de cristal
- E Juego de cuchillas
- F Anillo fijador cuchillas
- G Junta de sellado de la cuchilla
- H Cuerpo motor
- I Selector de velocidad
- J Función turbo
- K Función batido (\*)
- L Función Picahielos (\*)
- M Función de auto-limpieza (\*)
- N Filtro de pulpa (\*\*)
- O Botella portátil con tapa (\*\*)

(\*) Sólo disponible en los modelos Prior Advance 1800 y Prior Advance +1800

(\*\*) Sólo disponible en el modelo Prior Advance +1800

Si el modelo de su aparato no tiene los accesorios descritos anteriormente, se pueden adquirir por separado en los Servicios de Asistencia Técnica.

### UTILIZACIÓN Y MANTENIMIENTO

- Desenrolle completamente el cable de alimentación del aparato antes de cada uso.
- No utilice el aparato si las piezas o accesorios no están bien montados o son defectuosos.
- No utilice el aparato con la jarra vacía.
- No mueva el aparato mientras está en uso.
- No dé la vuelta al aparato mientras está en uso o conectado a la red.
- Respete el indicador de nivel MAX.
- No agregue un volumen de líquido caliente superior a la mitad de la capacidad de la jarra. En cualquier caso, si hay líquidos calientes en el interior de la jarra, use solamente la velocidad más lenta.

- Guarde este aparato fuera del alcance de los niños y/o personas con capacidades físicas, sensoriales o mentales reducidas o falta de experiencia y conocimiento.
- Mantenga el aparato en buen estado. Compruebe que las partes móviles no estén desalineadas o trabadas, que no haya piezas rotas u otras condiciones que puedan afectar al buen funcionamiento del aparato.
- Use este aparato, sus accesorios y herramientas de acuerdo con estas instrucciones, teniendo en cuenta las condiciones de trabajo y el trabajo a realizar. Usar el aparato para operaciones diferentes a las previstas podría causar una situación de peligro.
- Nunca utilice líquidos que estén hirviendo ni ingredientes cuya temperatura supere los 80 °C.
- No use la jarra inmediatamente después de sacarla del lavaplatos o del frigorífico, asegúrese que la jarra está a la temperatura ambiente.
- Compruebe que la tapa esté bien cerrada antes de poner en marcha el aparato.
- No utilice el aparato más de 2 minutos seguidos. En caso de realizar ciclos respete siempre periodos de reposo entre ciclos de 2 minutos como mínimo. En ningún caso es conveniente tener el aparato en funcionamiento durante más del tiempo necesario.
- Como orientación en la tabla anexa se indican una serie de recetas, que incluyen la cantidad de alimento a procesar y el tiempo de funcionamiento del aparato.

Ingrediente	Cantidad máxima	Duración
Todo tipo de líquidos	1,5 l / 1,8 l *	10 s
Hielo	4 cubitos a la vez, O BIEN ir añadiendo 1 cubito cada vez	20 s (ciclos de funcionamiento de 3 s)
* Depende del modelo.		

- No use el aparato con alimentos congelados o que contengan huesos.
- **PRECAUCIÓN:** No utilice el aparato si el cristal está agrietado o roto.

## MODO DE EMPLEO

### NOTAS PREVIAS AL USO

- Asegúrese de que ha retirado todo el material de embalaje del producto.
- Lea atentamente el folleto "Consejos y advertencias de seguridad" antes de utilizarlo por primera vez.
- Antes de usar el producto por primera vez, limpie las partes en contacto con alimentos tal como se describe en el apartado de «Limpieza».

### USO

- Desenrolle completamente el cable de alimentación antes de enchufarlo.
- Asegúrese de que el anillo fijador cuchillas esté correctamente fijado a la jarra (girando en el sentido contrario a las agujas del reloj) antes de colocar el cuerpo motor.
- Coloque la jarra sobre la unidad motora hasta que encaje correctamente en su sitio.
- Introduzca los ingredientes, después de haberlos troceado, en la jarra con líquido (sin sobrepasar la marca de nivel máximo).
- Tapar la jarra. Asegúrese de que está bien fijada en su sitio.
- Coloque el vaso medidor en la tapa.
- Enchufe el aparato a la red eléctrica.
- **Prior Glass 1500 y Prior Inox 1500:** Se enciende el anillo iluminado. Para poner en marcha el aparato, seleccione la posición "1" en el selector de velocidad. Seleccione la velocidad deseada girando el mando en el sentido de las agujas del reloj y comience a mezclar.
- **Prior Advance 1800 y Prior Advance +1800:** Para poner en marcha el aparato, ajuste la posición "I" en el mando selector de velocidad. Se enciende el anillo iluminado. Seleccione la velocidad deseada girando el mando en el sentido de las agujas del reloj o seleccione una función pulsando el botón de función deseado (K, L, M) y, a continuación, comience a mezclar. **Nota: si necesita añadir más ingredientes o manipular la jarra, asegúrese de que tenía el control electrónico de velocidad en la posición 0 para evitar arranques indeseados.**
- Si desea añadir más ingredientes, extraiga el vaso medidor.
- Agregue los ingredientes y vuelva a colocar el vaso medidor.
- Para detener el aparato, vuelva a poner la velocidad en "0".
- Para evitar un arranque demasiado brusco, recomendamos efectuar la puesta en marcha con el mando selector de potencia situado en su posición

mínima, e incrementar progresivamente una vez el aparato ha arrancado.

### CONTROL ELECTRÓNICO DE VELOCIDAD

- Se puede controlar la velocidad del aparato, simplemente actuando sobre el mando selector de velocidades (I). Esta función es muy útil ya que permite adaptar la velocidad del aparato al tipo de trabajo que se precise realizar.

### UNA VEZ FINALIZADO EL USO DEL APARATO

- Pare el aparato, seleccionando la posición "0" en el selector de velocidad.
- Desenchufe el aparato de la red eléctrica.
- Desacople la jarra del cuerpo motor.
- Limpie el aparato.

### FUNCIÓN TURBO

- El aparato funciona con la velocidad máxima para lograr un rendimiento óptimo.
- **Prior Glass 1500 y Prior Inox 1500:** Gire el selector de velocidad hacia la izquierda para activar la función turbo. Se recomienda trabajar girando el mando en ciclos de 3 segundos y repitiendo la operación hasta obtener el resultado deseado.
- **Prior Advance 1800 y Prior Advance+1800:** Con el mando selector en la posición I, pulse este botón para operar y suéltelo cuando desee dejar de operar. Se recomienda trabajar accionando el botón en ciclos de 3 segundos y repetir la operación hasta obtener el resultado deseado.

### FUNCIÓN BATIDO (\*)

- Esta función está diseñada para hacer batidos, cremas, purés, gazpacho ...
- **IMPORTANTE:** No trabaje nunca con líquidos que estén hirviendo ni con ingredientes cuya temperatura supere los 80 °C.
- Con el botón selector en la posición "1", pulse el botón de batidos para activar la función (K).
- Al activar esta función, el aparato se activará automáticamente y aumentará progresivamente su velocidad hasta 1 minuto. Puede desactivar la función manualmente pulsando de nuevo el botón.

### FUNCIÓN DE TRITURACIÓN DE HIELO (\*)

- Esta función proporciona resultados óptimos para picar el hielo hasta el nivel deseado.
- No añada más de 12 cubitos de hielo de 20x20x20 mm.
- Con el mando selector en la posición "1", pulse el botón de trituración de hielo para activar la función (L).

- Al activar esta función, el aparato se activará automáticamente durante 1 segundo, se detendrá y volverá a activarse. Así hasta 1 minuto o para desactivar la función manualmente.

#### **FUNCIÓN DE AUTO-LIMPIEZA (\*)**

- Esta función está diseñada para realizar una limpieza previa en la jarra y facilitar la limpieza.
- Ponga agua y una pequeña cantidad de detergente líquido en la jarra.
- Con el botón selector en la posición "1", pulse el botón de auto-limpieza para activar la función (M).
- Al activar esta función, el aparato se activará automáticamente durante unos segundos, se detendrá y volverá a activarse. Así hasta 40 segundos o para desactivar la función manualmente.

#### **FUNCIONAMIENTO DEL FILTRO**

- El filtro impide que la piel y las pepitas se mezclen con la bebida.
- Nunca utilice el filtro para procesar ingredientes que estén a más de 80 °C.
- No sobrecargue nunca el filtro.
- Antes de encender el aparato, asegúrese siempre de que la tapa está correctamente colocada/cerrada y de que el vaso medidor está bien introducido en la tapa.
- Una vez que la jarra esté correctamente encajada en el cuerpo motor, coloque el filtro alrededor de la cuchilla.
- Asegúrate de que las ranuras del filtro encajan perfectamente en las espitas de la jarra.
- Cortar la fruta en trozos pequeños antes de ponerla en el filtro.
- Remoje los ingredientes secos, como las legumbres o la soja, antes de introducirlos en el filtro.
- Coloque la tapa en la jarra, asegurándose de que queda bien fijada.
- Coloque los ingredientes en el filtro y vierta agua u otro líquido en la jarra a través del orificio de la tapa.
- Coloque el vaso medidor en la tapa.
- **TENGA EN CUENTA:** Asegúrese de colocar la tapa en la jarra, para que la bebida pueda servirse a través del filtro de la tapa.
- Enchufe el aparato a la red eléctrica.
- Para poner en marcha el aparato, ajuste la posición "I" en el mando selector de velocidad.
- Se enciende el anillo iluminado.
- Elija la velocidad deseada y comience a licuar.
- **NOTA:** Cuando se procesan grandes cantidades, es aconsejable no poner todos los ingredientes en el filtro al mismo tiempo. Comience con una pequeña cantidad

y deje que el aparato funcione durante unos segundos. A continuación, apague el aparato y añada otra pequeña cantidad. Repita este procedimiento hasta que se hayan procesado todos los ingredientes. Deje siempre la tapa mientras esté en funcionamiento.

- Cuando haya terminado de utilizar el filtro, apague el aparato y retire la jarra del cuerpo motor.
- Sirva la bebida por la boquilla de la jarra sin quitar la tapa, el vaso medidor ni el filtro. Asegúrese de que el filtro de la tapa está en el mismo lugar que el pico de la jarra.
- Limpie el filtro inmediatamente después de utilizarlo.

#### **FUNCIONAMIENTO DE LA BOTELLA PORTÁTIL**

- La botella se puede utilizar para mezclar los ingredientes y luego sacar la botella donde se quiera utilizando la tapa. La capacidad máxima es de 500 ml.
- No mezcle líquidos calientes a más de 70 °C y no llene la botella con alimentos o líquidos por encima de los 500 ml.
- Ponga los ingredientes en trozos pequeños y un poco de líquido en la botella. Cierre la botella con el juego de cuchillas (E, F, G) girando en el sentido de las agujas del reloj.
- Coloque la botella en el cuerpo motor.
- Enchufe el aparato a la red eléctrica.
- Para poner en marcha el aparato, ajuste la posición "I" en el mando selector de velocidad.
- Se enciende el anillo iluminado.
- Elija la velocidad deseada y comience a licuar.
- Pare el aparato cuando el alimento adquiere la textura deseada.
- Separe la botella portátil del cuerpo motor levantando la botella.
- Retire el juego de cuchillas y coloque la tapa para retirar la botella.

- Como referencia en la tabla anexa aparecen varias recetas, que incluyen la cantidad de alimento a procesar, y el tiempo de funcionamiento de la botella portátil.

Ingrediente	Cantidad máxima	Duración
Batido verde	1 puñado de espinacas, 1 kiwi (maduro), 150 ml de agua y 3-4 fresas	30-45 s
Leche de plátano	1 plátano grande, 200 ml de agua y ½ cucharadita de canela	30-45 s
Hielo	4 cubitos a la vez, O BIEN ir añadiendo 1 cubito cada vez	20 s (ciclos de funcionamiento de 3 s)

### PROTECTOR TÉRMICO DE SEGURIDAD

- El aparato dispone de un dispositivo térmico de seguridad que protege el aparato de cualquier sobrecalentamiento.
- Si el aparato se apaga solo y no vuelve a encenderse, desconéctelo de la red eléctrica y espere aproximadamente 15 minutos antes de volver a conectarlo. Si sigue sin funcionar, acuda a uno de los servicios de asistencia técnica autorizados.

## LIMPIEZA

- Desenchufe el aparato de la red y déjelo enfriar antes de iniciar cualquier operación de limpieza.
- Limpie el aparato con un paño húmedo impregnado con unas gotas de detergente y secarlo después.
- No utilice disolventes, ni productos con un factor pH ácido o básico como la lejía, ni productos abrasivos, para la limpieza del aparato.
- No deje entrar agua u otro líquido por las aberturas de ventilación para evitar daños en las partes operativas interiores del aparato.
- No sumerja el aparato en agua u otro líquido, ni lo ponga bajo el grifo.
- Durante el proceso de limpieza hay que tener especial cuidado con las cuchillas ya que están muy afiladas.
- Se recomienda limpiar el aparato regularmente y retirar todos los restos de alimentos.
- Si el aparato no se mantiene en buen estado de limpieza, su superficie puede degradarse y afectar de forma

inexorable la duración de la vida del aparato y conducir a una situación peligrosa.

- Las siguientes piezas son aptas para su limpieza en agua caliente jabonosa o en el lavavajillas (usando un programa suave de lavado):

- Jarra
- Juego de cuchillas
- Anillo fijador cuchillas
- Junta de sellado de la cuchilla
- Tapa de la jarra
- Vaso medidor
- Vaso portátil con tapa (\*\*)
- Filtro de pulpa (\*\*)

- La posición de escurrido/secado de las piezas lavables en el lavavajillas o fregadero debe permitir el escurrido del agua con facilidad.

- A continuación, seque todas las piezas antes de su montaje y guardado.

### CUCHILLAS EXTRAÍBLES PARA UNA LIMPIEZA EFICAZ

- Afloje el anillo fijador cuchillas girándolo en sentido antihorario.
- Retire el anillo fijador cuchillas, el juego de cuchillas y la junta de sellado y límpielos, teniendo cuidado con las cuchillas de corte afiladas.
- Después de la limpieza, reemplace el juego de cuchillas y gire el anillo fijador cuchillas en el sentido de las agujas del reloj.



## JAR BLENDER

PRIOR GLASS 1500  
 PRIOR INOX 1500  
 PRIOR ADVANCE 1800  
 PRIOR ADVANCE +1800

### DESCRIPTION

- A Measuring cup
- B Jar lid
- C Lid sealing ring
- D Glass jar
- E Blade set
- F Blade fixing ring
- G Blade sealing ring
- H Motor body
- I Speed selector knob
- J Turbo function
- K Smoothie function (\*)
- L Ice crush function (\*)
- M Self-clean function (\*)
- N Pulp filter (\*\*)
- O Portable bottle with lid (\*\*)

(\*) Only available in the models Prior Advance 1800 and Prior Advance +1800

(\*\*) Only available in the model Prior Advance +1800

If the model of your appliance does not have the accessories described above, they can also be bought separately from the Technical Assistance Service.

### USE AND CARE

- Fully extend the appliance's supply cord before each use.
- Do not use the appliance if the parts or accessories are not properly fitted or are defective.
- Do not use the appliance while the jar is empty.
- Do not move the appliance while in use.
- Do not turn the appliance over while it is in use or connected to the mains.
- Respect the MAX level indicator.
- When using hot liquids do not fill the jar more than half way. At all times, when mixing hot liquids in the jar, select the slowest speed on the speed selector.

- Store this appliance out of reach of children and/or persons with physical, sensory or reduced mental or lack of experience and knowledge.
- Keep the appliance in good condition. Check that the moving parts are not misaligned or jammed and make sure there are no broken parts or anomalies that may prevent the appliance from operating correctly.
- Use the appliance and its accessories and tools in accordance with these instructions, taking into account the working conditions and the work to be performed. Use the appliance for operations different from those intended could result in a hazardous situation.
- Never use liquids that are boiling or ingredients whose temperature exceeds 80 °C.
- Do not use the jar immediately after taking it out of the dishwasher or the refrigerator, ensure that the jar is at room temperature.
- Check that the lid is closed properly before starting the appliance.
- Do not use the appliance for more than 2 minutes at a time. In case of operate in cycles; allow the appliance a resting period of at least 2 minutes between each cycle. Under no circumstances should the appliance be operated for more time than necessary.
- As a reference in the annexed table appears several recipes, that include the amount of food to process, and the operating time of the apparatus.

Ingredient	Max.Quantity	Duration
All types of liquid	1,5 l / 1,8 l *	10 s
Ice	4 cubes at one time, or add 1 cube each time	20 s (operating cycle of 3 s)
* Depends on the model.		

- Do not use the appliance with frozen goods or those containing bones.
- CAUTION: Do not use the appliance if the glass is cracked or broken.

# INSTRUCTIONS FOR USE

## BEFORE USE

- Make sure that all product's packaging has been removed.
- Please read carefully the "Safety advice and warnings" booklet before first use.
- Before using the product for the first time, clean the parts that will come into contact with food in the manner described in the «Cleaning» section.

## USE

- Extend the supply cord completely before plugging it in.
- Ensure the blade fixing ring is fixed properly to the jar (by turning clockwise) before putting on the motor body.
- Place the jar onto the motor unit until it fits properly into place.
- Put the ingredients, after having first chopped them into small pieces, into the jar with liquid. Do not exceed the maximum marker.
- Put the lid on the jar. Make sure it is properly fixed in place.
- Put the measuring cup in the lid.
- Connect the appliance to the mains.
- **Prior Glass 1500 and Prior Inox 1500:** The illuminated ring comes on. To start the appliance set the position "1" on the speed selector knob. Select the desired speed by turning the knob clockwise, then begin blending.
- **Prior Advance 1800 and Prior Advance +1800:** To start the appliance set the position "I" on the speed selector knob. The illuminated ring comes on. Select the desired speed by turning the knob clockwise or select a function by pressing the desired function button (K, L, M), then begin blending. **Note: if you need to add more ingredients or manipulate the jar, please make sure you had the electronic speed control in position 0 to avoid undesired start**
- If you wish to add more ingredients pull out the measuring cup.
- Add the ingredients and replace the measuring cup.
- To stop the appliance set the speed back to "0".
- To avoid a fierce start up, it is advisable to start off from the lowest speed position and, once the appliance has been switched on, progressively increase the speed to the desired position.

## ELECTRONIC SPEED CONTROL

- The speed of the appliance can be regulated by using the speed selector knob (I). This function is very useful, as it makes it possible to adapt the speed of the appliance to the type of work that needs to be done.

## ONCE YOU HAVE FINISHED USING THE APPLIANCE

- Stop the appliance, selecting position "0" on the speed selector knob.
- Unplug the appliance from the mains.
- Lift the jar from the motor body
- Clean the appliance.

## TURBO FUNCTION

- The appliance works in highest speed to achieve optimal performance.
- **Prior Glass 1500 and Prior Inox 1500:** Turn the speed selector knob to the left to operate the turbo function. We recommend working by turning the knob in cycles of 3 seconds and repeating the operation until you obtain the desired result.
- **Prior Advance 1800 and Prior Advance +1800:** With the selector knob in the I position, press this button to operate and release the button when you wish to stop operating. We recommend working by pressing the button in cycles of 3 seconds and repeating the operation until you obtain the desired result.

## SMOOTHIE FUNCTION (\*)

- This function is designed to make smoothies, creams, purees, gazpacho...
- **IMPORTANT:** Never work with liquids that are boiling or ingredients whose temperature exceeds 80 °C.
- With the selector knob in the "1" position, press the smoothies button to operate the function (K).
- By activating this function, the appliance will automatically activate and it will vary its speed up to 1 minute. Can deactivate the function manually pressing again the function button.

## ICE CRUSH FUNCTION (\*)

- This function gives optimal result for ice crushing, up to desired snowy level.
- Do not add more than 12 ice cubes of 20x20x20 mm.
- With the selector knob in the "1" position, press the ice crush button to activate the function (L).
- When activating this function, the appliance will automatically activate for 1 second, stop and activate again. So on until 1 minute or to deactivate the function manually.

## SELF-CLEANING FUNCTION (\*)

- This function is designed to make a pre-clean in the jar and make the cleaning easier.
- Put water and a small amount of washing up liquid in the jar.

- With the selector knob in the “1” position, press the self-cleaning button to activate the function (M).
- When activating this function, the appliance will automatically activate for some seconds, stop and activate again. So on until 40 seconds or to deactivate the function manually.

**FILTER OPERATION**

- The filter prevents skin and pips from mixing with the drink.
- Never use the filter to process ingredients that are hotter than 80 °C.
- Never overload the filter.
- Before switching on the appliance, always make sure that the lid is correctly fitted/closed and the measuring cup is well inserted into the lid.
- Once the jar is fitted correctly onto the motor body, place the filter around the blade.
- Make sure that the slots of the filter fit perfectly into the spigots on the jar.
- Cut the fruit into small pieces before putting into the filter.
- Soak dry ingredients, such as legumes or soy beans before putting them into the filter.
- Put the lid on the jar; make sure it is properly fixed in place.
- Place the ingredients in the filter and pour water or other liquid into the jar through the hole in the lid.
- Put the measuring cup in the lid.
- PLEASE NOTE: Be sure the lid is placed on the jar, so the drink can be served through the filter in the lid.
- Connect the appliance to the mains.
- To start the appliance set the position “I” on the speed selector knob.
- The illuminated ring comes on.
- Choose the desired speed and start blending.
- NOTE: When processing large quantities, it is advisable not put all the ingredients into the filter at the same time. Start with a small amount and let the appliance run for a few seconds. Then switch off the appliance and add another small amount. Repeat this procedure until all the ingredients have been processed. Always leave the lid while it is operating.
- Once you have finished using the filter, switch the appliance off and remove the jar from the motor body.
- Serve the drink through the spout on the jar without removing the lid, measuring cup or filter. Make sure that the filter of the lid is in the same place as the spout on the jar.
- Clean the filter immediately after using it.

**PORTABLE BOTTLE OPERATION**

- The bottle can be used for mixing the ingredients and then take out the bottle wherever you want to go using the lid. The maximum capacity is 500 ml.
- Do not blend hot liquids higher than 70 °C and do not fill the bottle with food or liquids over the 500 ml.
- Place the ingredients in small pieces and some liquid in the bottle. Close the bottle with the blade set (E, F, G) by turning the clockwise.
- Place the bottle onto the motor body.
- Connect the appliance to the mains.
- To start the appliance set the position “I” on the speed selector knob.
- The illuminated ring comes on.
- Choose the desired speed and start blending.
- Stop the appliance when the food reaches the desired texture.
- Detach the portable bottle from the motor body by lifting the bottle.
- Remove the blades set and put the lid to take away the bottle.
- As a reference in the annexed table appears several recipes, that include the amount of food to process, and the operating time of the portable bottle.

Ingredient	Max.Quantity	Duration
Green smoothie	1 handful of spinach, 1 kiwi (ripe), 150 ml of water and 3-4 strawberries	30-45 s
Banana milk	1 large banana, 200 ml of water and ½ teaspoon of cinnamon	30-45 s
Ice	4 small cubes at one time, or add 1 cube each time	20 s (operating cycle of 3 s)

**SAFETY THERMAL PROTECTOR**

- The appliance has a safety device, which protects the appliance from overheating.
- If the appliance turns itself off and does not switch itself on again, disconnect it from the mains supply, and wait for approximately 15 minutes before reconnecting. If the machine does not start again seek authorised technical assistance.

## CLEANING

- Disconnect the appliance from the mains and allow it to cool before undertaking any cleaning task.
- Clean the equipment with a damp cloth with a few drops of washing-up liquid and then dry.
- Do not use solvents, or products with an acid or base pH such as bleach, or abrasive products, for cleaning the appliance.
- Do not let water or any other liquid get into the air vents to avoid damage to the inner parts of the appliance.
- Never immerse the appliance in water or any other liquid or place it under running water.
- During the cleaning process, take special care with the blades, as they are very sharp.
- It is advisable to clean the appliance regularly and remove any food remains.
- If the appliance is not in good condition of cleanliness, its surface may degrade and inexorably affect the duration of the appliance's useful life and could become unsafe to use.
- The following pieces may be washed in a dishwasher (using a soft cleaning program) or soapy hot water:

- Jar
- Blade set
- Blade fixing ring
- Blade sealing ring
- Jar lid
- Measuring cup
- Portable cup with lid (\*\*)
- Pulp filter (\*\*)

- The draining/drying position of the articles washable in the dishwasher or in the sink must allow the water to drain away easily.
- Then dry all parts before its assembly and storage.

### REMOVABLE BLADES FOR EFFECTIVE CLEANING

- Loosen the blade fixing ring by turning it counterclockwise direction.
- Remove the blade fixing ring, blade set and blade sealing ring and clean them, being careful with the sharp cutting blades.
- After cleaning, replace the blade set and turn the blade fixing ring in clockwise direction.

## BLENDER MIXEUR

PRIOR GLASS 1500  
 PRIOR INOX 1500  
 PRIOR ADVANCE 1800  
 PRIOR ADVANCE +1800

### DESCRIPTION

- A Verre doseur
- B Couvercle du récipient
- C Bague d'étanchéité du couvercle
- D Récipient en verre
- E Jeu de lames
- F Ensemble de couteaux broyeur
- G Bague d'étanchéité de la lame
- H Corps moteur
- I Bouton sélecteur de vitesses
- J Fonction turbo
- K Fonction smoothie (\*)
- L Fonction de broyage de glace (\*)
- M Fonction d'auto-nettoyage (\*)
- N Filtre à pulpe (\*\*)
- O Bouteille portable avec couvercle (\*\*)

(\*) Uniquement disponible sur les modèles Prior Advance 1800 et Prior Advance +1800

(\*\*) Uniquement disponible dans le modèle Prior Advance +1800

Si le modèle de votre appareil ne dispose pas des accessoires décrits ci-dessus, vous pouvez également les acheter séparément auprès du Service d'Assistance Technique.

### UTILISATION ET ENTRETIEN

- Déroulez complètement le cordon d'alimentation de l'appareil avant chaque utilisation.
- N'utilisez pas l'appareil si les pièces ou les accessoires ne sont pas correctement montés ou s'ils sont défectueux.
- N'utilisez pas l'appareil avec le pichet vide.
- Ne faites pas bouger l'appareil durant son fonctionnement.
- Ne retournez pas l'appareil quand il est en cours d'utilisation ou branché au secteur.
- Respectez l'indicateur de niveau MAX.

- Le volume de liquide chaud que vous rajouterez ne devra pas dépasser la moitié de la capacité de le récipient. Lorsque vous mélangez des liquides chauds dans le récipient, sélectionnez toujours la vitesse la plus lente sur le sélecteur de vitesses.
- Rangez cet appareil hors de portée des enfants ou des personnes ayant des capacités physiques, sensorielles ou mentales réduites, ou présentant un manque d'expérience et de connaissances.
- Gardez l'appareil en bon état. Vérifiez que les parties mobiles ne sont pas désalignées ou entravées, qu'il n'y a pas de pièces cassées ou d'autres conditions qui pourraient affecter le bon fonctionnement de l'appareil.
- Utilisez cet appareil, ses accessoires et outils conformément au mode d'emploi, en tenant compte des conditions de travail et du travail à réaliser. L'utilisation de l'appareil pour des opérations autres que celles pour lesquelles il a été conçu pourrait impliquer des situations dangereuses.
- N'utilisez jamais de liquides en ébullition ou d'ingrédients dont la température dépasse 80 °C.
- N'utilisez pas le récipient immédiatement après l'avoir sortie du lave-vaisselle ou du réfrigérateur. S'assurer qu'elle soit à température ambiante.
- Vérifiez que le couvercle est parfaitement fermé avant de mettre en marche l'appareil.
- N'utilisez pas l'appareil plus de 2 minutes à la fois. En cas de fonctionnement cyclique, toujours observez des périodes de repos de minimum 2 minutes entre chaque cycle. Veillez à n'utiliser l'appareil que le temps strictement nécessaire.
- À titre indicatif sur le tableau en annexe, sont indiquées une série de recettes qui précisent les quantités à mettre d'aliments et le temps de fonctionnement de l'appareil.

Ingredient	Quantité maximale	Durée
Tous les types de liquides	1,5 l / 1,8 l *	10 s
Glace	4 cubes en une fois, OU ajoutez 1 cube à chaque fois	20 s (cycle de fonctionnement de 3 s)
* Dépend du modèle.		

- N'utilisez pas l'appareil avec des aliments surgelés ou des os.
- ATTENTION : N'utilisez pas l'appareil si le verre est fissuré ou cassé.

## MODE D'EMPLOI

### REMARQUES AVANT UTILISATION

- Assurez-vous d'avoir retiré tout le matériel d'emballage du produit.
- Veuillez lire attentivement le livret "Conseils et mesures de sécurité" avant la première utilisation.
- Avant d'utiliser le produit pour la première fois, nettoyez les parties qui entreront en contact avec les aliments de la manière décrite dans la section « Nettoyage ».

### UTILISATION

- Déroulez complètement le cordon d'alimentation avant de le brancher.
- Assurez-vous que l'ensemble de couteaux broyeur est correctement fixé au récipient (en tournant dans le sens horaire) avant de mettre le corps moteur.
- Placez le récipient sur l'unité motrice jusqu'à ce qu'il s'emboîte correctement.
- Introduisez les ingrédients après les avoir coupés en morceaux dans le récipient avec du liquide (ne pas dépasser la marque du niveau maximum).
- Mettez le couvercle sur le récipient. Assurez-vous qu'il est correctement fixé.
- Mettez le verre doseur dans le couvercle.
- Branchez l'appareil au secteur.
- **Prior Glass 1500 et Prior Inox 1500** : L'anneau lumineux s'allume. Pour démarrer l'appareil, sélectionnez la position "1" sur le sélecteur de vitesse. Sélectionnez la vitesse souhaitée en tournant le bouton dans le sens horaire, puis commencez à mixer.
- **Prior Advance 1800 et Prior Advance +1800** : Pour démarrer l'appareil, placez le bouton de sélection de la vitesse sur la position "I". L'anneau lumineux s'allume. Sélectionnez la vitesse souhaitée en tournant le bouton dans le sens horaire ou sélectionnez une fonction en appuyant sur le bouton de la fonction souhaitée (K, L, M), puis commencez à mixer. **Remarque : si vous devez ajouter des ingrédients ou manipuler le bocal, assurez-vous que le régulateur électronique de vitesse est en position 0 afin d'éviter tout démarrage intempestif.**
- Si vous souhaitez introduire davantage d'ingrédients, retirez le verre doseur.
- Ajoutez les ingrédients et replacez le verre doseur.
- Pour arrêter l'appareil, remettez la vitesse sur « 0 ».
- Pour éviter un démarrage trop brusque, nous recommandons de démarrer l'appareil à la puissance minimum, et de l'augmenter au fur et à mesure

### RÉGLAGE ÉLECTRONIQUE DE LA VITESSE

- On peut maîtriser la vitesse de l'appareil, en agissant simplement sur le sélecteur de vitesses (I). Cette fonction est très utile puisqu'elle permet d'adapter la vitesse de l'appareil au type de travail que vous voulez réaliser.

### APRÈS UTILISATION DE L'APPAREIL

- Arrêtez l'appareil en sélectionnant la position 0 sur le sélecteur de vitesses.
- Débranchez l'appareil de la prise secteur.
- Détachez le récipient de le corps moteur.
- Nettoyez l'appareil.

### FONCTION TURBO

- L'appareil fonctionne à pleine capacité pour assurer un rendement optimal.
- **Prior Glass 1500 et Prior Inox 1500** : Tournez le bouton de sélection de la vitesse vers la gauche pour utiliser la fonction turbo. Il est conseillé de travailler en actionnant le bouton par cycles de 3 secondes et répéter l'opération jusqu'à obtention du résultat souhaité.
- **Prior Advance 1800 et Prior Advance +1800** : Avec le bouton de sélection en position I, appuyez sur ce bouton pour fonctionner et relâchez le bouton lorsque vous souhaitez arrêter le fonctionnement. Il est conseillé de travailler en actionnant le bouton par cycles de 3 secondes et répéter l'opération jusqu'à obtention du résultat souhaité.

### FONCTION SMOOTHIE (\*)

- Cette fonction est conçue pour réaliser des smoothies, des crèmes, des purées, des gazpacho ...
- **IMPORTANT**: Ne travaillez jamais avec des liquides en ébullition ou des ingrédients dont la température dépasse 80 °C.
- Le bouton de sélection étant en position "1", appuyez sur la touche smoothies pour activer la fonction (K).
- En activant cette fonction, l'appareil s'active automatiquement et augmente progressivement sa vitesse jusqu'à 1 minute. Vous pouvez désactiver la fonction manuellement en appuyant à nouveau sur le bouton.

### FONCTION DE BROyage DES GLAÇONS (\*)

- Cette option permet d'obtenir des résultats optimaux pour broyer la glace jusqu'à la consistance désirée.
- N'ajoutez pas plus de 12 glaçons de 20x20x20 mm.
- Le bouton de sélection étant en position "1", appuyez sur la touche de broyage de glace pour activer la fonction (L).
- Lorsque vous activez cette fonction, l'appareil se met automatiquement en marche pendant 1 seconde, s'arrête

et se remet en marche. Ainsi jusqu'à 1 minute ou pour désactiver la fonction manuellement.

### FNCTION D'AUTONETTOYAGE (\*)

- Cette fonction est conçue pour effectuer un pré-nettoyage dans le récipient et faciliter le nettoyage.
- Mettez de l'eau et une petite quantité de liquide vaisselle dans le récipient.
- Le bouton de sélection étant en position "1", appuyez sur la touche d'autonettoyage pour activer la fonction (M).
- Lorsque cette fonction est activée, l'appareil se met automatiquement en marche pendant quelques secondes, s'arrête et se remet en marche. Ainsi jusqu'à 40 secondes ou pour désactiver la fonction manuellement.

### FNCTIONNEMENT DU FILTRE

- Le filtre empêche la peau et les pépins de se mélanger à la boisson.
- Ne jamais utiliser le filtre pour traiter des ingrédients dont la température est supérieure à 80 °C.
- Ne jamais surcharger le filtre.
- Avant d'allumer l'appareil, vérifiez toujours que le couvercle est correctement mis en place/fermé et que le verre doseur est bien inséré dans le couvercle.
- Une fois que le récipient est correctement monté sur le corps du moteur, placez le filtre autour de la lame.
- Veillez à ce que les fentes du filtre s'insèrent parfaitement dans les ergots du récipient.
- Coupez les fruits en petits morceaux avant de les mettre dans le filtre.
- Faites tremper les ingrédients secs, tels que les légumineuses ou les graines de soja, avant de les mettre dans le filtre.
- Couvrez le récipient avec le couvercle et s'assurer qu'il est bien ajusté.
- Placez les ingrédients dans le filtre et versez de l'eau ou un autre liquide dans le récipient par le trou du couvercle.
- Mettez le verre doseur dans le couvercle.
- A NOTER : Veillez à ce que le couvercle soit placé sur le récipient, afin que la boisson puisse être aspirée par le filtre du couvercle.
- Branchez l'appareil au secteur.
- Pour démarrer l'appareil, placez le bouton de sélection de la vitesse sur la position "1".
- L'anneau lumineux s'allume.
- Choisissez la vitesse souhaitée et commencez à mixer.
- NOTE: Lors du traitement de grandes quantités, il est conseillé de ne pas mettre tous les ingrédients dans le filtre en même temps. Commencez par une petite

quantité et laissez l'appareil fonctionner pendant quelques secondes. Ensuite, éteignez l'appareil et ajoutez une autre petite quantité. Répétez cette procédure jusqu'à ce que tous les ingrédients aient été traités. Laissez toujours le couvercle en place lorsque l'appareil fonctionne.

- Lorsque vous avez fini d'utiliser le filtre, éteignez l'appareil et retirez le récipient du corps du moteur.
- Servez la boisson par le bec verseur du récipient sans retirer le couvercle, le gobelet gradué ou le filtre. Veillez à ce que le filtre du couvercle soit au même endroit que le bec verseur du récipient.
- Nettoyez le filtre immédiatement après l'avoir utilisé.

### FNCTIONNEMENT DU FLACON PORTABLE

- La bouteille peut être utilisée pour mélanger les ingrédients, puis être emportée là où vous le souhaitez à l'aide du couvercle. La capacité maximale est de 500 ml.
- Ne mélangez pas de liquides chauds à une température supérieure à 70 °C et ne remplissez pas le biberon avec des aliments ou des liquides d'une contenance supérieure à 500 ml.
- Placez les ingrédients en petits morceaux et un peu de liquide dans le flacon. Fermez la bouteille avec le jeu de lames (E, F, G) en tournant dans le sens horaire.
- Placez la bouteille sur le corps du moteur.
- Branchez l'appareil au secteur.
- Pour démarrer l'appareil, placez le bouton de sélection de la vitesse sur la position "1".
- L'anneau lumineux s'allume.
- Choisissez la vitesse souhaitée et commencez à mixer.
- Arrêtez l'appareil lorsque l'aliment acquière la texture désirée.
- Détachez la bouteille portable du corps du moteur en soulevant la bouteille.
- Retirez le jeu de lames et mettez le couvercle pour enlever la bouteille.
- À titre indicatif sur le tableau en annexe, sont indiquées une série de recettes qui précisent les quantités à mettre d'aliments et le temps de fonctionnement de l'appareil.

Ingredient	Quantité maximale	Durée
Smoothie vert	1 poignée d'épinards, 1 kiwi (mûr), 150 ml d'eau et 3-4 fraises	30-45 s

Lait de banane	1 grosse banane, 200 ml d'eau et ½ cuillère à café de cannelle	30-45 s
Glace	4 cubes en une fois, OU ajoutez 1 cube à chaque fois	20 s (cycle de fonctionnement de 3 s)

- Veillez à bien placer les pièces dans le lave-vaisselle ou sur l'égouttoir de l'évier pour qu'elles puissent s'égoutter et se sécher correctement.

- Avant son montage et stockage, veillez à bien sécher toutes les pièces.

#### LAMES AMOVIBLES POUR UN NETTOYAGE EFFICACE

- Desserrez l'ensemble de couteaux broyeur en le tournant dans le sens inverse des aiguilles d'une montre.

- Retirez l'ensemble de couteaux broyeur, le jeu de lames et la bague d'étanchéité de la lame et nettoyez-les en faisant attention aux lames tranchantes.

- Après le nettoyage, remplacez le jeu de lames et tournez l'ensemble de couteaux broyeur dans le sens horaire.

#### SÉCURITÉ THERMIQUE

- L'appareil dispose d'un dispositif thermique de sûreté qui protège l'appareil de toute surchauffe.
- Si l'appareil s'éteint et ne se rallume pas, débranchez-le du secteur et attendez environ 15 minutes avant de le rebrancher. S'il ne fonctionne toujours pas, faites appel à un service d'assistance technique autorisé.

#### NETTOYAGE

- Débranchez l'appareil du secteur et attendez son refroidissement complet avant de le nettoyer.
- Nettoyez l'appareil avec un chiffon humide imprégné de quelques gouttes de détergent et le laisser sécher.
- N'utilisez pas de solvants ni de produits au pH acide ou basique tels que l'eau de Javel, ni de produits abrasifs pour nettoyer l'appareil.
- Ne laissez pas pénétrer d'eau ni aucun autre liquide dans les orifices d'aération pour éviter d'endommager les parties internes de l'appareil.
- N'immergez pas l'appareil dans l'eau ou dans tout autre liquide, ni le passez sous un robinet.
- Durant le processus de nettoyage, faites attention en particulier aux lames, celles-ci sont très coupantes.
- Il est recommandé de nettoyer l'appareil régulièrement et de retirer tous les restes d'aliments.
- Si l'appareil n'est pas maintenu dans un bon état de propreté, sa surface peut se dégrader et affecter de façon inexorable la durée de vie de l'appareil et le rendre dangereux.
- Les pièces ci-dessous peuvent se laver à l'eau chaude savonneuse ou au lave-vaisselle (en mode délicat) :
  - Récipient
  - Jeu de lames
  - Ensemble de couteaux broyeur
  - Bague d'étanchéité de la lame
  - Couvercle du récipient
  - Verre doseur
  - Verre portable avec couvercle (\*\*)
  - Filtre à pulpe (\*\*)



## LIQUIDIFICADORA

PRIOR GLASS 1500  
 PRIOR INOX 1500  
 PRIOR ADVANCE 1800  
 PRIOR ADVANCE +1800

## DESCRIÇÃO

- A Copo de medição
- B Tampa do jarro
- C Junta de selagem da tampa
- D Jarro de vidro
- E Conjunto de lâminas
- F Aro fixador das lâminas
- G Junta de selagem da lâmina
- H Corpo do motor
- I Botão seletor de velocidades
- J Função Turbo
- K Função Smoothie (\*)
- L Função de esmagamento de gelo (\*)
- M Função de auto-limpeza (\*)
- N Filtro de polpa (\*\*)
- O Frasco portátil com tampa (\*\*)

(\*) Apenas disponível nos modelos Prior Advance 1800 e Prior Advance +1800

(\*\*) Apenas disponível no modelo Prior Advance +1800

Se o modelo do seu aparelho não tiver os acessórios descritos acima, eles também podem ser comprados separadamente do Serviço de Assistência Técnica.

## UTILIZAÇÃO E CUIDADOS

- Desenrole completamente o cabo de alimentação do aparelho antes de cada utilização.
- Não utilize o aparelho se as peças ou acessórios não estiverem corretamente montados ou se estiverem defeituosos.
- Não utilize o aparelho com o jarro vazio.
- Não desloque o aparelho enquanto estiver em funcionamento.
- Não vire o aparelho ao contrário enquanto estiver a ser utilizado ou ligado à rede elétrica.
- Respeite o indicador de nível MAX.
- Não adicione um volume de líquido quente superior à metade da capacidade do jarro. Sempre que misturar

líquidos quentes no jarro, selecione a velocidade mais lenta no seletor de velocidades.

- Guarde o aparelho fora do alcance das crianças e de pessoas com capacidades físicas, sensoriais ou mentais reduzidas, ou com falta de experiência e conhecimento.
- Conserve o aparelho em bom estado. Verifique se as partes móveis não estão desalinhadas ou bloqueadas, que não existem peças danificadas ou outras condições que possam afetar o funcionamento correto do aparelho.
- Utilize este aparelho e respetivos acessórios e ferramentas de acordo com estas instruções, tendo em conta as condições de trabalho e o trabalho a realizar. A utilização do aparelho para operações diferentes das previstas pode originar situações de perigo.
- Nunca utilize líquidos que estejam a ferver ou ingredientes cuja temperatura ultrapasse os 80 °C.
- Não utilize o jarro imediatamente após de o retirar da máquina de lavar ou do frigorífico, certifique-se de que o jarro está à temperatura ambiente.
- Certifique-se de que a tampa está perfeitamente fechada antes de ligar o aparelho.
- Não utilize o aparelho mais de 2 minutos seguidos. No caso de realizar ciclos, respeite sempre os períodos de repouso entre ciclos de 2 minutos como mínimo. Em caso algum é conveniente ter o aparelho em funcionamento para além do tempo necessário.
- Como orientação, na tabela anexa, indica-se uma série de receitas que inclui a quantidade de alimentos a processar e o tempo de funcionamento do aparelho.

Ingrediente	Quantidade máxima	Duração
Todos os tipos de líquidos	1,5 l / 1,8 l *	10 s
Gelo	4 cubos de uma só vez, OU adicionar 1 cubo de cada vez	20 s (Ciclos de funcionamento de 3 s)
* Depende do modelo.		

- Não utilize o aparelho com alimentos congelados ou ossos.
- CUIDADO Não use o aparelho se o vidro estiver rachado ou quebrado.

## MODO DE UTILIZAÇÃO

### NOTAS PARA ANTES DA UTILIZAÇÃO

- Certifique-se de que retirou todo o material de embalagem do produto.
- Leia atentamente o folheto "Conselhos de segurança e avisos" antes da primeira utilização.
- Antes de utilizar o produto pela primeira vez, limpe as partes em contacto com os alimentos tal como se descreve no capítulo de «Limpeza».

### UTILIZAÇÃO

- Desenrole o cabo de alimentação completamente antes de conectá-lo.
- Assegure-se de que o aro fixador das lâminas esteja bem fixado ao jarro (girando no sentido dos ponteiros do relógio) antes de colocar o corpo do motor.
- Coloque o jarro na unidade do motor até encaixar corretamente no lugar.
- Introduza os ingredientes previamente cortados no jarro com líquido (não exceda a marca de nível máximo).
- Coloque a tampa no jarro. Certifique-se de que está corretamente fixado no lugar.
- Coloque o copo de medição na tampa.
- Ligue o aparelho à corrente elétrica.
- **Prior Glass 1500 e Prior Inox 1500:** O anel luminoso acende-se. Para pôr o aparelho em funcionamento, selecionar a posição "1" no seletor de velocidade. Selecione a velocidade pretendida rodando o botão no sentido dos ponteiros do relógio e, em seguida, comece a misturar.
- **Prior Advance 1800 e Prior Advance +1800:** Para pôr o aparelho em funcionamento, coloque a posição "I" no botão seletor de velocidade. O anel luminoso acende-se. Selecione a velocidade pretendida rodando o botão no sentido dos ponteiros do relógio ou selecione uma função premindo o botão de função pretendido (K, L, M) e, em seguida, comece a misturar. **Nota: se precisar de adicionar mais ingredientes ou de manipular o jarro, certifique-se de que colocou o controlo eletrónico de velocidade na posição 0 para evitar um arranque indesejado.**
- Se desejar adicionar mais ingredientes, retire o copo de medição.
- Adicione os ingredientes e recoloque o copo de medição.
- Para parar o aparelho, regule a velocidade para "0".
- Para evitar um arranque demasiado brusco, recomendamos por o aparelho a funcionar com o seletor da potência regulado para a potência mínima e ir progressivamente aumentando após o arranque.

### CONTROLO ELETRÓNICO DA VELOCIDADE

- Pode controlar-se a velocidade do aparelho, simplesmente atuando sobre o comando seletor de velocidades (I). Esta função é muito útil pois permite adaptar a velocidade do aparelho ao tipo de operação a realizar.

### UMA VEZ CONCLUÍDA A UTILIZAÇÃO DO APARELHO

- Pare o aparelho, selecionando a posição 0 no seletor de velocidades.
- Desligue o aparelho da corrente elétrica.
- Retire o jarro do corpo do motor.
- Limpe o aparelho.

### FUNÇÃO TURBO

- O aparelho funciona à velocidade máxima para conseguir um rendimento ótimo.
- **Prior Glass 1500 e Prior Inox 1500:** Rode o botão seletor de velocidade para a esquerda para operar a função turbo. Recomenda-se premir o botão em ciclos de 3 segundos e repetir a operação até obter o resultado desejado.
- **Prior Advance 1800 e Prior Advance +1800:** Com o botão seletor na posição I, prima este botão para operar e solte o botão quando quiser parar de operar. Recomenda-se premir o botão em ciclos de 3 segundos e repetir a operação até obter o resultado desejado.

### FUNÇÃO SMOOTHIE (\*)

- Esta função foi concebida para fazer batidos, cremes, purés, gaspacho...
- **IMPORTANTE:** Nunca trabalhe com líquidos em ebulição ou ingredientes cuja temperatura exceda os 80 °C.
- Com o botão seletor na posição ON, pressione o botão Batidos/Cremes para operar a função (J).
- Ao ativar esta função, o aparelho ativa-se automaticamente e aumenta progressivamente a sua velocidade até 1 minuto. Pode desativar a função manualmente pressionando o botão novamente.

### FUNÇÃO DE ESMAGAMENTO DE GELO (\*)

- Esta função proporciona resultados ótimos para picar gelo até ao nível desejado.
- Não adicione mais de 12 cubos de gelo de 20x20x20 mm.
- Com o botão seletor na posição "1", prima o botão de picar gelo para ativar a função (L).
- Ao ativar esta função, o aparelho será ativado automaticamente por 1 segundo, parará e ativará novamente. Assim, até 1 minuto ou para desativar a função manualmente.

### FUNÇÃO DE AUTO-LIMPEZA (\*)

- Esta função foi concebida para efetuar uma pré-limpeza no jarro e facilitar a limpeza.
- Coloque água e uma pequena quantidade de detergente líquido no jarro.
- Com o botão seletor na posição "1", prima o botão de auto-limpeza para ativar a função (M).
- Ao ativar esta função, o aparelho ativa-se automaticamente durante alguns segundos, pára e volta a ativar-se. Assim, até 40 segundos ou para desativar a função manualmente.

### FUNCIONAMENTO DO FILTRO

- O filtro impede que a pele e as sementes se misturem com a bebida.
- Nunca utilize o filtro para processar ingredientes que estejam a mais de 80 °C.
- Nunca sobrecarregar o filtro.
- Antes de ligar o aparelho, certifique-se sempre de que a tampa está corretamente colocada/fechada e que o copo de medição está bem inserido na tampa.
- Quando o jarro estiver corretamente encaixado no corpo do motor, colocar o filtro à volta da lâmina.
- Certifique-se de que as ranhuras do filtro encaixam perfeitamente nas ranhuras do jarro.
- Corte a fruta em pedaços pequenos antes de a colocar no filtro.
- Demolhe ingredientes secos, como legumes ou soja, antes de os colocar no filtro.
- Cubra o jarro com a tampa, assegurando-se de que está corretamente ajustada.
- Coloque os ingredientes no filtro e deite água ou outro líquido no jarro através do orifício da tampa.
- Coloque o copo de medição na tampa.
- ATENÇÃO: Certifique-se de que a tampa está colocada no jarro, para que a bebida possa ser servida através do filtro na tampa.
- Ligue o aparelho à corrente elétrica.
- Para pôr o aparelho em funcionamento, coloque a posição "I" no botão seletor de velocidade.
- O anel luminoso acende-se.
- Escolha a velocidade desejada e comece a misturar.
- NOTA: Quando se processam grandes quantidades, é aconselhável não colocar todos os ingredientes no filtro ao mesmo tempo. Comece com uma pequena quantidade e deixe o aparelho funcionar durante alguns segundos. Em seguida, desligue o aparelho e adicione outra pequena quantidade. Repita este procedimento até que todos os ingredientes tenham sido processados. Deixe sempre a tampa enquanto estiver a funcionar.

- Quando terminar de utilizar o filtro, desligue o aparelho e retire o jarro do corpo do motor.
- Sirva a bebida através do bico do jarro sem retirar a tampa, o copo medidor ou o filtro. Certifique-se de que o filtro da tampa está no mesmo sítio que o bico do jarro.
- Limpe o filtro imediatamente após a sua utilização.

### FUNCIONAMENTO PORTÁTIL DA GARRAFA

- O frasco pode ser utilizado para misturar os ingredientes e, em seguida, retirar o frasco para onde quiser ir utilizando a tampa. A capacidade máxima é de 500 ml.
- Não misture líquidos quentes a mais de 70 °C e não encher a garrafa com alimentos ou líquidos acima dos 500 ml.
- Coloque os ingredientes em pequenos pedaços e um pouco de líquido no frasco. Feche a garrafa com o conjunto de lâminas (E, F, G) rodando-as no sentido dos ponteiros do relógio.
- Coloque a garrafa no corpo do motor.
- Ligue o aparelho à corrente elétrica.
- Para pôr o aparelho em funcionamento, coloque a posição "I" no botão seletor de velocidade.
- O anel luminoso acende-se.
- Escolha a velocidade desejada e comece a misturar.
- Pare o aparelho quando o alimento atingir a textura desejada.
- Retire a garrafa portátil do corpo do motor, levantando a garrafa.
- Retire o conjunto de lâminas e colocar a tampa para retirar a garrafa.
- Como orientação, na tabela anexa, indica-se uma série de receitas que inclui a quantidade de alimentos a processar e o tempo de funcionamento do aparelho.

Ingrediente	Quantidade máxima	Duração
Batido verde	1 punhado de espinafres, 1 kiwi (maduro), 150 ml de água e 3-4 morangos	30-45 s
Leite de banana	1 banana grande, 200 ml de água e ½ colher de chá de canela	30-45 s
Gelo	4 cubos de uma só vez, OU adicionar 1 cubo de cada vez	20 s (Ciclos de funcionamento de 3 s)

## PROTETOR TÉRMICO DE SEGURANÇA

- O aparelho dispõe de um dispositivo térmico de segurança que o protege de qualquer sobreaquecimento.
- Se o aparelho se desligar e não voltar a ligar, desligue-o da rede elétrica e aguarde cerca de 15 minutos antes de o ligar novamente.. Se continuar sem funcionar, dirija-se a um dos serviços de assistência técnica autorizados.

## LIMPEZA

- Desligue o aparelho da rede eléctrica e deixe-o arrefecer antes de efetuar qualquer tarefa de limpeza.
- Limpe o aparelho com um pano húmido com algumas gotas de detergente e seque-o de seguida.
- Não utilize solventes, produtos com um fator pH ácido ou básico como a lixívia, nem produtos abrasivos para a limpeza do aparelho.
- Não deixe entrar água ou outro líquido pelas aberturas de ventilação para evitar danos nas partes operativas interiores do aparelho.
- Nunca mergulhe o aparelho dentro de água ou em qualquer outro líquido, nem o coloque debaixo da torneira.
- Durante o processo de limpeza deve ter especial cuidado com as lâminas pois estão muito afiadas.
- Recomenda-se limpar o aparelho regularmente e retirar todos os restos de alimentos.
- Se o aparelho não estiver em boas condições de limpeza, a sua superfície pode degradar-se e afetar inexoravelmente a duração da vida útil do aparelho e tornar-se insegura de utilizar.
- As seguintes peças podem ser lavadas em água quente com sabão ou na máquina de lavar louça (com um programa suave de lavagem):
  - Jarro
  - Conjunto de lâminas
  - Aro fixador das lâminas
  - Junta de selagem da lâmina
  - Tampa do jarro
  - Copo de medição
  - Copo portátil com tampa (\*\*)
  - Filtro de polpa (\*\*)
- A posição de drenagem/secagem dos artigos laváveis na máquina de lavar louça ou no lava-loiça deve permitir que a água escorra facilmente.
- Em seguida, seque bem todas as peças antes de as montar e guardar.

## LÂMINAS REMOVÍVEIS PARA LIMPEZA EFICAZ

- Desaperte o aro fixador das lâminas rodando-o no sentido contrário ao dos ponteiros do relógio.
- Retire o aro fixador das lâminas, o conjunto da lâmina e o anel de vedação da lâmina e limpe-os, tendo cuidado com as lâminas de corte afiadas.
- Após a limpeza, volte a colocar o conjunto de lâminas e rode o aro fixador das lâminas no sentido dos ponteiros do relógio.

## FRULLATORE A BICCHIERE

PRIOR GLASS 1500  
 PRIOR INOX 1500  
 PRIOR ADVANCE 1800  
 PRIOR ADVANCE +1800

### DESCRIZIONE

- A Recipiente dosatore
- B Coperchio dalla caraffa
- C Anello di tenuta do coperchio
- D Caraffa di vetro
- E Set di lame
- F Anello di fissaggio delle lame
- G Anello di tenuta della lama
- H Corpo motore
- I Manopola di selettore di velocità
- J Funzione Turbo
- K Funzione frullato (\*)
- L Funzione tritaggiaccio (\*)
- M Funzione di autopulizia (\*)
- N Filtro a polpa (\*\*)
- O Bottiglia portatile con coperchio (\*\*)

(\*) Disponibile solo nei modelli Prior Advance 1800 e Prior Advance +1800.

(\*\*) Disponibile solo nel modello Prior Advance +1800

Se il modello del vostro apparecchio non dispone degli accessori sopra descritti, questi possono essere acquistati separatamente presso il Servizio di assistenza tecnica.

### USO E CURA

- Srotolare completamente il cavo di alimentazione dell'apparecchio prima di ogni utilizzo.
- Non utilizzare l'apparecchio se le parti o gli accessori non sono montati correttamente o sono difettosi.
- Non adoperare l'apparecchio con la caraffa vuota.
- Non muovere l'apparecchio durante l'uso
- Non capovolgere l'apparecchio se è in funzione o collegato alla presa.
- Rispetti l'indicatore di livello MAX.
- Non aggiungere un volume di liquido caldo superiore alla metà della capacità della caraffa. Quando si mescolano liquidi caldi nella caraffa, selezionare sempre la velocità più bassa sul selettore di velocità.

- Conservare questo apparecchio fuori dalla portata dei bambini e/o di persone con problemi fisici, mentali o di sensibilità, o con mancanza di esperienza e conoscenza.
- Mantenere l'apparecchio in buone condizioni. Verificare che le parti mobili siano ben fissate e che non rimangano incastrate, che non ci siano pezzi rotti e che non si verifichino altre situazioni che possano nuocere al buon funzionamento dell'apparecchio.
- Usare l'apparecchio, i suoi accessori e gli utensili secondo queste istruzioni, tenendo in considerazione le condizioni di lavoro e il lavoro da svolgere. Utilizzare l'apparecchio per operazioni diverse da quelle previste potrebbe causare una situazione di pericolo.
- Non utilizzare mai liquidi in ebollizione o ingredienti la cui temperatura superi i 80 °C.
- Non utilizzare la caraffa subito dopo averla estratto dalla lavastoviglie o dal frigorifero; assicurarsi che sia a temperatura ambiente.
- Verificare che il coperchio sia perfettamente chiuso prima di mettere in funzione l'apparecchio.
- Non utilizzare l'apparecchio ininterrottamente per più di 2minuti. Se si dovessero effettuare cicli, rispettare sempre i periodi di riposo di minimo 2 minuti fra un ciclo e l'altro. Ad ogni modo non è mai opportuno far funzionare l'apparecchio per un tempo superiore al necessario.
- Nella tabella allegata vengono proposte delle ricette a carattere orientativo, in cui vengono indicati la quantità di alimenti ed i tempi di cottura.

Ingrediente	Max.Quantity	Durata
Tutti i tipi di liquidi	1,5 l / 1,8 l *	10 s
Ghiaccio	4 cubetti in una sola volta, OPPURE aggiungere 1 cubetto per volta	20 s (cicli operativi di 3 s)
* Dipende dal modello.		

- Non utilizzare l'apparecchio con ossa o alimenti congelati.
- **ATTENZIONE:** Non utilizzi l'apparecchio se il vetro è incrinato o rotto.

## MODALITÀ D'USO

### PRIMA DELL'USO

- Assicurarsi di aver rimosso dal prodotto tutto il materiale di imballaggio.
- Leggere attentamente il libretto "Avvertenze e consigli di sicurezza" prima del primo utilizzo.
- Previamente al primo utilizzo dell'apparecchio, si consiglia di pulire tutte le parti a contatto con gli alimenti, come indicato nella sezione dedicata alla "Pulizia".

### USO

- Srotoli completamente il cavo di alimentazione prima di collegarlo.
- Assicurarsi che l'anello di fissaggio delle lame sia fissato correttamente alla caraffa (ruotando in senso orario) prima di inserire il corpo motore.
- Collocare la caraffa sull'unità motore finché non si inserisce correttamente in posizione.
- Introdurre nella caraffa gli ingredienti tagliati a pezzetti con liquido (non superare il livello massimo di riempimento).
- Mettere il coperchio sulla caraffa. Assicurarsi che sia fissato correttamente in posizione.
- Metti il recipiente dosatore nel coperchio.
- Collegare l'apparecchio alla rete elettrica.
- **Prior Glass 1500 e Prior Inox 1500:** L'anello illuminato si accende. Per avviare l'apparecchio, selezionare la posizione "1" sul selettore di velocità. Selezionare la velocità desiderata ruotando la manopola in senso orario, quindi iniziare a frullare.
- **Prior Advance 1800 e Prior Advance +1800:** Per avviare l'apparecchio, impostare la posizione "I" sulla manopola di selezione della velocità. L'anello illuminato si accende. Selezionare la velocità desiderata ruotando la manopola in senso orario o selezionare una funzione premendo il pulsante della funzione desiderata (K, L, M), quindi iniziare a frullare. **Nota: se è necessario aggiungere altri ingredienti o manipolare il vaso, assicurarsi di avere il controllo elettronico della velocità in posizione 0 per evitare un avvio indesiderato.**
- Se desidera aggiungere altri ingredienti, estraiga il recipiente dosatore.
- Aggiunga gli ingredienti e rimetta il recipiente dosatore.
- Per arrestare l'apparecchio riportare la velocità a "0".
- Per evitare un avvio troppo brusco, raccomandiamo di accendere l'apparecchio con il comando di regolazione della potenza posizionato sul minimo e aumentare tale potenza gradualmente una volta avviato l'apparecchio.

## CONTROLLO ELETTRONICO DELLA VELOCITÀ

- Si può controllare la velocità dell'apparecchio con il comando selettore di velocità (I). Questa funzione è molto utile, dato che permette di adattare la velocità dell'apparecchio al tipo di lavoro che si desidera compiere.

### UNA VOLTA CONCLUSO L'UTILIZZO DELL'APPARECCHIO

- Fermare l'apparecchio, selezionando la posizione 0 sul comando selettore di velocità.
- Scollegare l'apparecchio dalla rete.
- Separare la caraffa dal corpo motore.
- Pulire l'apparecchio.

### FUNZIONE TURBO

- L'apparato funziona a velocità massima per ottenere un funzionamento ottimale.
- **Prior Glass 1500 e Prior Inox 1500:** Ruotare la manopola di selezione della velocità verso sinistra per attivare la funzione turbo. Si consiglia di lavorare premendo il pulsante in cicli di 3 secondi e di ripetere tale operazione fino ad ottenere il risultato desiderato.
- **Prior Advance 1800 e Prior Advance +1800:** Con la manopola del selettore in posizione I, premere questo pulsante per azionare e rilasciare il pulsante quando si desidera interrompere l'operazione. Si consiglia di lavorare premendo il pulsante in cicli di 3 secondi e di ripetere tale operazione fino ad ottenere il risultato desiderato.

### FUNZIONE FRULLATO (\*)

- Questa funzione è progettata per preparare frullati, creme, puree, gazpacho...
- **IMPORTANTE:** Non lavori mai con liquidi in ebollizione o ingredienti la cui temperatura superi gli 80 °C.
- Con la manopola del selettore in posizione "1", premere il tasto smoothies per attivare la funzione (K).
- Attivando questa funzione, l'apparecchio si attiverà automaticamente e aumenterà progressivamente la velocità fino a 1 minuto. Può disattivare la funzione manualmente premendo nuovamente il pulsante.

### FUNZIONE TRITAGHIACCIO (\*)

- Con questa funzione si ottengono degli ottimi risultati per rompere il ghiaccio fino alla grossezza desiderata.
- Non aggiunga più di 12 cubetti di ghiaccio di 20x20x20 mm.
- Con la manopola del selettore in posizione "1", premere il tasto tritagliaccio per attivare la funzione (L).

- Quando si attiva questa funzione, l'apparecchio si attiva automaticamente per 1 secondo, si ferma e si attiva di nuovo. Quindi, fino a 1 minuto o per disattivare manualmente la funzione.

#### **FUNZIONE DI AUTOPULIZIA (\*)**

- Questa funzione è stata progettata per effettuare una pre-pulizia della caraffa e facilitare la pulizia.
- Mettere acqua e una piccola quantità di detersivo nella caraffa.
- Con la manopola del selettore in posizione "1", premere il pulsante di autopulizia per attivare la funzione (M).
- Quando si attiva questa funzione, l'apparecchio si attiva automaticamente per alcuni secondi, si ferma e si riattiva. Quindi, fino a 40 secondi o per disattivare manualmente la funzione.

#### **FUNZIONAMENTO DEL FILTRO**

- Il filtro impedisce alla pelle e ai semi di mescolarsi alla bevanda.
- Non utilizzare mai il filtro per lavorare ingredienti con temperature superiori a 80 °C.
- Non sovraccaricare mai il filtro.
- Prima di accendere l'apparecchio, accertarsi sempre che il coperchio sia montato/chiuso correttamente e che il misurino sia ben inserito nel coperchio.
- Una volta montato correttamente la caraffa sul corpo del motore, posizionare il filtro intorno alla lama.
- Assicurarsi che le fessure del filtro si inseriscano perfettamente nelle aperture della caraffa.
- Tagliare la frutta in piccoli pezzi prima di metterla nel filtro.
- Mettere in ammollo gli ingredienti secchi, come i legumi o i fagioli di soia, prima di inserirli nel filtro.
- Collocare il coperchio sulla caraffa e assicurarsi che sia bloccato correttamente.
- Mettere gli ingredienti nel filtro e versare acqua o altro liquido nella caraffa attraverso il foro del coperchio.
- Metti il recipiente dosatore nel coperchio.
- **NOTA BENE:** Assicurarsi che il coperchio sia posizionato sulla caraffa, in modo che la bevanda possa essere sorseggiata attraverso il filtro nel coperchio.
- Collegare l'apparecchio alla rete elettrica.
- Per avviare l'apparecchio, impostare la posizione "I" sulla manopola di selezione della velocità.
- L'anello illuminato si accende.
- Scegliere la velocità desiderata e iniziare a frullare.
- **NOTA:** Quando si lavorano grandi quantità, è consigliabile non inserire tutti gli ingredienti nel filtro contemporaneamente. Iniziare con una piccola quantità e far funzionare l'apparecchio per qualche secondo.

Quindi spegnere l'apparecchio e aggiungere un'altra piccola quantità. Ripetere questa procedura fino a quando tutti gli ingredienti sono stati lavorati. Lasciare sempre il coperchio durante il funzionamento.

- Una volta terminato l'utilizzo del filtro, spegnere l'apparecchio e rimuovere la caraffa dal corpo motore.
- Servire la bevanda attraverso il beccuccio della caraffa senza rimuovere il coperchio, il misurino o il filtro. Assicurarsi che il filtro del coperchio si trovi nella stessa posizione del beccuccio della caraffa.
- Pulire il filtro subito dopo l'uso.

#### **FUNZIONAMENTO DELLA BOTTIGLIA PORTATILE**

- La bottiglia può essere utilizzata per mescolare gli ingredienti e poi estrarla dove si vuole grazie al coperchio. La capacità massima è di 500 ml.
- Non mescolare liquidi caldi superiori a 70 °C e non riempire la bottiglia con alimenti o liquidi superiori a 500 ml.
- Mettere gli ingredienti in piccoli pezzi e un po' di liquido nella bottiglia. Chiudere la bottiglia con il set di lame (E, F, G) ruotando in senso orario.
- Posizionare la bottiglia sul corpo del motore.
- Collegare l'apparecchio alla rete elettrica.
- Per avviare l'apparecchio, impostare la posizione "I" sulla manopola di selezione della velocità.
- L'anello illuminato si accende.
- Scegliere la velocità desiderata e iniziare a frullare.
- Quando l'alimento raggiunga la consistenza desiderata, arrestare l'apparecchio.
- Staccare la bottiglia portatile dal corpo motore sollevandola.
- Rimuovere il set di lame e mettere il coperchio per togliere la bottiglia.

- Come riferimento, nella tabella allegata sono riportate diverse ricette, che includono la quantità di cibo da lavorare e il tempo di funzionamento della bottiglia portatile.

Ingrediente	Max.Quantity	Durata
Frullato verde	1 manciata di spinaci, 1 kiwi (maturo), 150 ml di acqua e 3-4 fragole	30-45 s
Latte di banana	1 banana grande, 200 ml di acqua e ½ cucchiaino di cannella	30-45 s
Ghiaccio	4 cubetti in una sola volta, OPPURE aggiungere 1 cubetto per volta	20 s (cicli operativi di 3 s)

#### PROTETTORE TERMICO DI SICUREZZA:

- L'apparecchio possiede un dispositivo termico di sicurezza che lo protegge da qualsiasi surriscaldamento.
- Se l'apparecchio si spegne da solo e non si riaccende da solo, scollegarlo dalla rete elettrica e attendere circa 15 minuti prima di ricollegarlo. Se ancora non funziona, rivolgersi ad un centro d'assistenza tecnica autorizzato.

## PULIZIA

- Scollegare la spina dalla rete elettrica e aspettare che l'apparecchio si raffreddi, prima di eseguirne la pulizia.
- Pulire il gruppo elettrico con un panno umido, quindi asciugarlo.
- Per la pulizia non impiegare solventi o prodotti a pH acido o basico come la candeggina, né prodotti abrasivi.
- Non lasciar entrare acqua o altri liquidi nelle fenditure del sistema di ventilazione, per non danneggiare le parti operative dell'apparecchio.
- Non immergere l'apparecchio in acqua o altri liquidi, né lavarlo con acqua corrente.
- Le lame dell'apparecchio sono particolarmente affilate; durante la pulizia, maneggiare con cura.
- Si raccomanda di pulire l'apparecchio periodicamente e di rimuovere tutti i residui di cibo.
- La mancata pulizia periodica dell'apparecchio può provocare il deterioramento delle superfici, compromettendone la durata operativa e la sicurezza.

- I seguenti pezzi possono essere lavati con acqua e detersivo o in lavastoviglie (usando un programma li lavaggio leggero):

- Caraffa
- Set di lame
- Anello di fissaggio delle lame
- Anello di tenuta della lama
- Coperchio dalla caraffa
- Recipiente dosatore
- Tazza portatile con coperchio (\*\*)
- Filtro a polpa (\*\*)

- La posizione di sgocciolamento/asciugatura dei pezzi lavabili nella lavastoviglie o a mano deve permettere che l'acqua scoli facilmente.
- Prima di montare e riporre l'apparecchio, asciugare bene tutti i pezzi.

#### LAME RIMOVIBILI PER UNA PULIZIA EFFICACE

- Allentare l'anello di fissaggio delle lame ruotandolo in senso antiorario.
- Rimuovere l'anello di fissaggio delle lame, il set di lame e l'anello di tenuta della lama e pulirli, facendo attenzione alle lame affilate.
- Dopo la pulizia, sostituire il set di lame e ruotare l'anello di fissaggio delle lame in senso orario.



## BATEDORA DE VAS

PRIOR GLASS 1500  
 PRIOR INOX 1500  
 PRIOR ADVANCE 1800  
 PRIOR ADVANCE +1800

### DESCRIPCIÓ

- A Vas mesurador
- B Tapa de la gerra
- C Junta de segellat de la tapa
- D Gerra de vidre
- E Conjunt de fulles
- F Anell fixador de ganivetes
- G Junta de segellat de la fulla
- H Cos motor
- I Selector de velocitats
- J Funció turbo
- K Funció batuts (\*)
- L Funció picagel (\*)
- M Funció d'auto-neteja (\*)
- N Filtre de polpa (\*\*)
- O Ampolla portàtil amb tapa (\*\*)

(\*) Només disponible en els models Prior Advance 1800 i Prior Advance +1800

(\*\*) Només disponible en el model Prior Advance +1800

Si el model del vostre aparell no disposa dels accessoris descrits anteriorment, també es poden comprar per separat al Servei d'Assistència Tècnica.

### UTILITZACIÓ I MANTENIMENT

- Desenrotlleu completament el cable d'alimentació de l'aparell abans de cada ús.
- No utilitzeu l'aparell si les peces o accessoris no estan ben col·locats o estan defectuosos.
- No feu servir l'aparell amb la gerra buida.
- No mogueu l'aparell mentre està en ús.
- No capgireu l'aparell mentre estigui en ús o connectat a la xarxa elèctrica.
- Respecteu l'indicador de nivell MAX.
- No afegiu un volum de líquid calent superior a la meitat de la capacitat de la gerra. En qualsevol cas, si hi ha líquids calents a l'interior de la gerra, feu servir només la velocitat més lenta.

- Mantingueu l'aparell fora de l'abast dels nens i/o persones amb capacitats físiques, sensorials o mentals reduïdes o falta d'experiència i coneixement.
- Mantingueu l'aparell en bon estat. Comproveu que les parts mòbils no estiguin desalineades o travades, que no hi hagi peces trencades o altres condicions que puguin afectar el bon funcionament de l'aparell.
- Feu servir aquest aparell, així com els seus accessoris i eines, d'acord amb aquestes instruccions i tenint en compte les condicions de treball i el que heu de fer. Fer servir l'aparell per a operacions diferents de les previstes podria causar una situació de perill.
- No utilitzeu mai líquids que estiguin bullint o ingredients la temperatura dels quals superi els 80 °C.
- No feu servir la gerra immediatament després de treure-la del rentaplats o de la nevera i assegureu-vos que la gerra està a temperatura ambient.
- Comproveu que la tapa està tapada perfectament abans d'engegar l'aparell.
- No feu servir la batedora durant més de 2 minuts seguits. En cas que feu cicles respecte sempre períodes de repòs de 2 minuts com a mínim. En cap cas és convenient tenir l'aparell en funcionament més temps del necessari.
- Com a orientació en la taula annexa s'indiquen una sèrie de receptes que inclouen la quantitat d'aliment per processar i el temps de funcionament de l'aparell.

Ingredient	Quantitat màxima	Durada
Tot tipus de líquid	1,5 l / 1,8 l *	10 s
Gel	4 cubs alhora, O afegeix 1 cub cada vegada	20 s (Cicle de funcionament de 3 s)
*Segons el model.		

- No feu servir l'aparell amb aliments congelats o ossos.
- **PRECAUCIÓ:** No utilitzeu l'aparell si el vidre està esquerdat o trencat.

# INSTRUCCIONS D'ÚS

## NOTES PRÈVIES A L'ÚS

- Assegureu-vos que heu retirat tot el material d'emballatge del producte.
- Si us plau, llegiu atentament el fullet "Consells i advertències de seguretat" abans del primer ús.
- Abans de fer servir el producte per primer cop, netegeu les parts en contacte amb aliments tal com descriu l'apartat de «Neteja».

## ÚS

- Desenrotlleu completament el cable d'alimentació abans d'endollar-lo.
- Assegureu-vos que l'anell fixador de ganivetes estigui ben fixat a la gerra (girant en sentit contrari a les agulles del rellotge) abans de posar el cos motor.
- Col·loqueu la gerra a la unitat del motor i gireu-lo en sentit horari fins que encaixi correctament al seu lloc.
- Poseu els ingredients, després d'haver-los tallat primer a trossets, a la gerra amb líquid (no sobrepassu el marcador de màxim).
- Poseu la tapa a la gerra. Assegureu-vos que estigui ben fixat al seu lloc.
- Poseu el vas mesurador a la tapa.
- Connecteu l'aparell a la xarxa elèctrica.
- **Prior Glass 1500 i Prior Inox 1500:** S'encén l'anell il·luminat. Per engegar l'aparell, seleccioneu la posició "1" al selector de velocitat. Seleccioneu la velocitat desitjada girant el botó en sentit horari i, a continuació, comenceu a barrejar.
- **Prior Advance 1800 i Prior Advance+1800:** Per engegar l'aparell, col·loqueu la posició "I" del botó selector de velocitat. S'encén l'anell il·luminat. Seleccioneu la velocitat desitjada girant el botó en sentit horari o seleccioneu una funció prement el botó de funció desitjat (K, L, M) i, a continuació, comenceu a barrejar. **Nota: si necessiteu afegir més ingredients o manipular el pot, si us plau, assegureu-vos que tingueu el control electrònic de velocitat a la posició 0 per evitar l'arrencada no desitjada.**
- Si voleu afegir-hi més ingredients, extraieu el vas mesurador.
- Afegiu els ingredients i torneu a posar el vas mesurador.
- Per aturar l'aparell, torneu a posar la velocitat a "0".
- Per evitar una arrencada massa brusca, recomanem que efectueu la posada en marxa amb el selector de velocitats situat en la seva posició mínima, i n'incrementeu la velocitat progressivament un cop l'aparell ha arrencat.

## CONTROL ELECTRÒNIC DE VELOCITAT

- Es pot controlar la velocitat de l'aparell, simplement actuant sobre el comandament selector de velocitats (I). Aquesta funció és molt útil, ja que permet adaptar la velocitat de l'aparell al tipus de treball que es necessiti fer.

## UN COP FINALITZAT L'ÚS DE L'APARELL

- Atureu l'aparell, seleccionant la posició 0 al comandament selector de velocitats.
- Desendolleu l'aparell de la xarxa elèctrica.
- Desacobleu la gerra del cos motor.
- Netegeu l'aparell.

## FUNCIO TURBO

- L'aparell funciona amb la velocitat màxima per aconseguir un rendiment òptim.
- **Prior Glass 1500 i Prior Inox 1500:** Gireu el botó selector de velocitat cap a l'esquerra per activar la funció turbo. Es recomana treballar accionant el botó en cicles de 3 segons i repetir l'operació fins obtenir el resultat desitjat.
- **Prior Advance 1800 i Prior Advance+1800:** Amb el botó selector a la posició I, premeu aquest botó per accionar i deixeu anar el botó quan vulgueu deixar de funcionar. Es recomana treballar accionant el botó en cicles de 3 segons i repetir l'operació fins a obtenir el resultat desitjat.

## FUNCIO BATUTS (\*)

- Aquesta funció està pensada per fer batuts, cremes, purés, gaspatxos...
- **IMPORTANT:** No trebal·leu mai amb líquids que estiguin bullint o ingredients la temperatura dels quals superi els 80 °C.
- Amb el botó selector a la posició "1", premeu el botó de batuts per activar la funció (K).
- En activar aquesta funció, l'aparell s'activarà automàticament i variarà la seva velocitat fins a 1 minut. Pot desactivar la funció manualment prement de nou el botó de funció.

## FUNCIO DE PICAGEL (\*)

- Aquesta funció proporciona resultats òptims per picar gel fins al nivell desitjat.
- No afegiu més de 12 glaçons de 20x20x20 mm.
- Amb el botó selector a la posició "1", premeu el botó de trituració de gel per activar la funció (L).
- En activar aquesta funció, l'aparell s'activarà automàticament durant 1 segon, s'aturarà i es tornarà

a activar. Així fins a 1 minut o per desactivar la funció manualment.

### FUNCIÓ D'AUTO-NETEJA (\*)

- Aquesta funció està dissenyada per fer una neteja prèvia a la gerra i facilitar la neteja.
- Poseu aigua i una petita quantitat de líquid per rentar a la gerra.
- Amb el botó selector a la posició "1", premeu el botó autoneteja per activar la funció (M).
- En activar aquesta funció, l'aparell s'activarà automàticament durant uns segons, s'aturarà i es tornarà a activar. Així fins a 40 segons o per desactivar la funció manualment.

### FUNCIONAMENT DEL FILTRE

- El filtre evita que la pell i els pebres es barrejin amb la beguda.
- No utilitzeu mai el filtre per processar ingredients que estiguin a més de 80 °C.
- No sobrecarregueu mai el filtre.
- Abans d'encendre l'aparell, assegureu-vos sempre que la tapa estigui ben col·locada/tancada i que el vas mesurador estigui ben introduïda a la tapa.
- Un cop la gerra s'ajusti correctament al cos del motor, col·loqueu el filtre al voltant de la fulla.
- Assegureu-vos que les ranures del filtre encaixen perfectament a les espigues de la gerra.
- Talleu la fruita a trossos petits abans de posar-la al filtre.
- Poseu en remull els ingredients secs, com ara llegums o grans de soja, abans de posar-los al filtre.
- Col·loqueu la tapa a la gerra, assegurant-vos que quedi ben fixada.
- Col·loqueu els ingredients al filtre i aboqueu aigua o un altre líquid a la gerra a través del forat de la tapa.
- Poseu el vas mesurador a la tapa.
- ATENCIÓ: Assegureu-vos que la tapa estigui col·locada a la gerra, de manera que la beguda es pugui servir a través del filtre de la tapa.
- Connecteu l'aparell a la xarxa elèctrica.
- Per engegar l'aparell, col·loqueu la posició "I" del botó selector de velocitat.
- S'encén l'anell il·luminat.
- Trieu la velocitat desitjada i comenceu a barrejar.
- NOTA 1: En processar grans quantitats, s'aconsella no posar tots els ingredients al filtre alhora. Comenceu amb una petita quantitat i deixeu que l'aparell funcioni durant uns segons. A continuació, apagueu l'aparell i afegiu-hi una altra petita quantitat. Repetiu aquest procediment fins

que s'hagin processat tots els ingredients. Deixeu sempre la tapa mentre està en funcionament.

- Un cop hàgiu acabat d'utilitzar el filtre, apagueu l'aparell i traieu la gerra del cos del motor.
- Serviu la beguda a través del broc de la gerra sense treure la tapa, el vas mesurador o el filtre. Assegureu-vos que el filtre de la tapa estigui al mateix lloc que el broc de la gerra.
- Netegeu el filtre immediatament després d'utilitzar-lo.

### FUNCIONAMENT DE L'AMPOLLA PORTÀTIL

- L'ampolla es pot utilitzar per barrejar els ingredients i després treure l'ampolla on vulguis amb la tapa. La capacitat màxima és de 500 ml.
- No barregeu líquids calents superiors a 70 °C i no ompliu l'ampolla amb aliments o líquids superiors als 500 ml.
- Poseu els ingredients a trossos petits i una mica de líquid a l'ampolla. Tanqueu l'ampolla amb el conjunt de fulles (E, F, G) girant en sentit horari.
- Col·loqueu l'ampolla al cos del motor.
- Connecteu l'aparell a la xarxa elèctrica.
- Per engegar l'aparell, col·loqueu la posició "I" del botó selector de velocitat.
- S'encén l'anell il·luminat.
- Trieu la velocitat desitjada i comenceu a barrejar.
- Atureu l'aparell quan l'aliment tingui la textura desitjada.
- Traieu l'ampolla portàtil del cos del motor aixecant-la.
- Traieu el conjunt de fulles i poseu la tapa per treure l'ampolla.
- Com a orientació en la taula annexa s'indiquen una sèrie de receptes que inclouen la quantitat d'aliment per processar i el temps de funcionament de l'aparell.

Ingredient	Quantitat màxima	Durada
Batut verd	1 grapat d'espínacs, 1 kiwi (madur), 150 ml d'aigua i 3-4 maduixes	30-45 s
Llet de plàtan	1 plàtan gran, 200 ml d'aigua i ½ culleradeta de canyella	30-45 s
Gel	4 cubs alhora, 0 afegeix 1 cub cada vegada	20 s (Cicle de funcionament de 3 s)

## PROTECTOR TÈRMIC DE SEGURETAT

- L'aparell disposa d'un dispositiu tèrmic de seguretat que protegeix l'aparell de qualsevol sobreescalfament.
- Si l'aparell s'apaga i no es torna a engegar, desendolleu-lo de la xarxa elèctrica i espereu uns 15 minuts abans de tornar-lo a connectar. Si continua sense funcionar, acudiu a un dels serveis d'assistència tècnica autoritzats.

## NETEJA

- Desendolleu l'aparell de la xarxa elèctrica i deixeu-lo refredar abans de dur a terme qualsevol operació de neteja.
- Netegeu l'aparell amb un drap humit impregnant amb unes gotes de detergent i després eixugueu-lo.
- No feu servir dissolvents ni productes amb un factor pH àcid o bàsic com el lleixiu ni productes abrasius per netejar l'aparell.
- No deixeu entrar aigua ni cap altre líquid a través de les obertures de ventilació per evitar danys a les parts operatives interiors de l'aparell.
- No submergeu l'aparell en aigua ni en cap altre líquid, ni el poseu sota l'aixeta.
- Durant el procés de neteja s'ha d'anar molt en compte amb les ganivetes, ja que estan molt esmolades.
- Es recomana netejar l'aparell regularment i treure'n totes les restes d'aliments.
- Si l'aparell no es manté en bon estat de neteja, la superfície pot degradar-se, afectar de manera inexorable la durada de la vida de l'aparell i provocar una situació perillosa.
- Les peces següents són aptes per rentar-les amb aigua calenta i sabó o al rentaplats (amb un programa de rentat suau):
  - Gerra
  - Conjunt de fulles
  - Anell fixador de ganivetes
  - Junta de segellat de la fulla
  - Tapa de la gerra
  - Vas mesurador
  - Tassa portàtil amb tapa (\*\*)
  - Filtre de polpa (\*\*)
- La posició d'escorregut/assecat de les peces rentables al rentaplats o a la pica ha de permetre escórrer l'aigua amb facilitat.
- A continuació, eixugueu totes les peces abans de muntar-les i desar-les.

## GANIVETES EXTRAÏBLES PER A UNA NETEJA EFICAÇ

- Afluïeu l'anell fixador de ganivetes girant-lo en sentit contrari a les agulles del rellotge.
- Traieu l'anell fixador de ganivetes, el conjunt de fulles i l'anell de tancament de la fulla i netegeu-los, tenint cura amb les fulles de tall afilades.
- Després de netejar, substituïu el conjunt de fulles i gireu l'anell fixador de ganivetes en sentit horari.

## STANDMIXER

PRIOR GLAS 1500  
 PRIOR INOX 1500  
 PRIOR ADVANCE 1800  
 PRIOR ADVANCE +1800

## BEZEICHNUNG

- A Messbecher
- B Gefäß Deckel
- C Dichtungsring des Deckels
- D Glasgefäß
- E Satz Klängen
- F Klängenbefestigungsring
- G Dichtungsring der Klinge
- H Motorblock
- I Geschwindigkeits-Auswahlschalter
- J Turbo-Funktion
- K Smoothie-Funktion (\*)
- L Eiscrush-Funktion (\*)
- M Selbstreinigungsfunktion (\*)
- N Zellstoff-Filter (\*\*)
- O Tragbare Flasche mit Deckel (\*\*)

(\*) Nur verfügbar für die Modelle Prior Advance 1800 und Prior Advance +1800

(\*\*) Nur erhältlich in der Ausführung Prior Advance +1800

Sollte Ihr Gerätemodell nicht über das oben beschriebene Zubehör verfügen, können Sie dieses auch separat beim technischen Kundendienst erwerben.

## VERWENDUNG UND PFLEGE

- Rollen Sie das Netzkabel des Geräts vor jedem Gebrauch vollständig ab.
- Benutzen Sie das Gerät nicht, wenn die Teile oder das Zubehör nicht richtig montiert oder defekt sind.
- Benützen Sie das Gerät nicht mit leerem Gefäß.
- Das Gerät nicht bewegen, während es in Betrieb ist.
- Solange das Gerät in Betrieb oder ans Netz geschlossen ist, darf es nicht umgedreht werden.
- Das Gefäß nur bis zur Hälfte seiner maximalen Füllmenge mit heißen Flüssigkeiten befüllen.
- Heiße Flüssigkeiten im Gefäß nur mit der niedrigsten Geschwindigkeit verarbeiten. Wenn Sie heiße Flüssigkeiten in der Gefäß mischen, wählen Sie

immer die langsamste Geschwindigkeit auf dem Geschwindigkeits-Auswahlschalter.

- Das Gerät außerhalb der Reichweite von Kindern und/oder Personen mit eingeschränkten körperlichen, sensorischen oder geistigen Fähigkeiten bzw. Personen ohne ausreichende Erfahrung und Kenntnisse aufbewahren.
- Halten Sie das Gerät in gutem Zustand. Stellen Sie sicher, dass die beweglichen Teile ausgerichtet und nicht verklemmt sind, und dass keine beschädigten Teile oder andere Bedingungen vorliegen, die den Betrieb des Geräts behindern können.
- Verwenden Sie dieses Gerät, seine Zubehörteile und seine Werkzeuge gemäß diesen Anleitungen und unter Berücksichtigung der Arbeitsbedingungen und der zu verrichtenden Arbeit. Der Gebrauch des Gerätes für andere als die vorgesehenen Zwecke kann gefährlich sein.
- Verwenden Sie niemals kochende Flüssigkeiten oder Zutaten mit einer Temperatur von über 80 °C.
- Das Gefäß nie sofort verwenden, wenn Sie es aus dem Geschirrspüler oder dem Kühlschrank genommen haben, stellen Sie sicher, dass das Gefäß Umgebungstemperatur hat.
- Überprüfen Sie vor Inbetriebnahme des Geräts, ob der Deckel vollständig geschlossen ist.
- Verwenden Sie das Gerät nicht länger als 2 Minuten am Stück. Wenn Sie in Zyklen arbeiten, beachten Sie immer eine Ruhezeit von mindestens 2 Minute zwischen den Zyklen. Das Gerät sollte auf jeden Fall nicht länger als erforderlich in Betrieb sein.
- Als Anhaltspunkt dient die nachstehende Tabelle, in der verschiedene Speisen mit den zu verarbeitenden Mengen und der Betriebsdauer des Gerätes aufgeführt sind.

Zutat	Max.Quantity	Dauer
Alle Arten von Flüssigkeiten	1,5 l / 1,8 l *	10 s
Eis	4 Würfel auf einmal, ODER jedes Mal 1 Würfel hinzufügen	20 s (Betriebszyklen von 3 s)
* Hängt vom Modell ab.		

- Verwenden Sie das Gerät nicht mit tiefgefrorenen Lebensmitteln oder Knochen.
- VORSICHT! Verwenden Sie das Gerät nicht, wenn das Glas gesprungen oder zerbrochen ist.

# BENUTZUNGSHINWEISE

## VOR DER BENUTZUNG

- Vergewissern Sie sich, dass Sie das gesamte Verpackungsmaterial des Produkts entfernt haben.
- Bitte lesen Sie die Broschüre "Sicherheitshinweise und Warnungen" vor dem ersten Gebrauch sorgfältig durch.
- Vor der Erstanwendung müssen die Einzelteile, die mit Nahrungsmitteln in Kontakt geraten, so wie im Absatz „Reinigung“ beschrieben, gereinigt werden.

## BENUTZUNG

- Rollen Sie das Netzkabel vollständig aus, bevor Sie es einstecken.
- Vergewissern Sie sich, dass der Messersatz richtig am Gefäß befestigt ist (durch Drehen gegen den Uhrzeigersinn), bevor Sie das Motorgehäuse aufsetzen.
- Setzen Sie das Gefäß auf die Motoreinheit, bis es richtig sitzt.
- Füllen Sie die bereits zerkleinerten Zutaten und die Flüssigkeit in den Gefäß (achten Sie dabei auf die Maximalniveau-Anzeige).
- Legen Sie den Deckel auf das Gefäß. Vergewissern Sie sich, dass es richtig befestigt ist.
- Setzen Sie den Messbecher auf den Deckel.
- Schließen Sie das Gerät an das Stromnetz an.
- **Prior Glass 1500 und Prior Inox 1500:** Der Leuchtring leuchtet auf. Um das Gerät zu starten, wählen Sie die Position "1" auf dem Drehzahlwähler. Wählen Sie die gewünschte Geschwindigkeit, indem Sie den Knopf im Uhrzeigersinn drehen, und beginnen Sie dann mit dem Mixen.
- **Prior Advance 1800 und Prior Advance +1800:** Zum Starten des Geräts die Position "I" auf dem Geschwindigkeitsregler einstellen. Der Leuchtring leuchtet auf. Wählen Sie die gewünschte Geschwindigkeit, indem Sie den Drehknopf im Uhrzeigersinn drehen, oder wählen Sie eine Funktion, indem Sie die gewünschte Funktionstaste (K, L, M) drücken, und beginnen Sie dann mit dem Mixen. **Hinweis: Wenn Sie mehr Zutaten hinzugeben oder den Behälter manipulieren müssen, stellen Sie sicher, dass der elektronische Geschwindigkeitsregler auf Position 0 steht, um einen unerwünschten Start zu vermeiden.**
- Wenn Sie mehr Zutaten hinzufügen möchten, ziehen Sie den Messbecher heraus.
- Zutaten zugeben und den Becher wieder aufstellen.
- Um das Gerät anzuhalten, stellen Sie die Geschwindigkeit wieder auf „0“.
- Um einen zu abrupten Start zu vermeiden, empfehlen wir zu Anfang den Leistungsschalter auf seine

Mindestposition zu stellen und die Geschwindigkeit dann nach dem Start des Geräts schrittweise zu erhöhen.

## ELEKTRONISCHE GESCHWINDIGKEITS-AUSWAHLSCHALTER

- Die Geschwindigkeit des Geräts lässt sich einfach mit dem Geschwindigkeits-Auswahlschalter regeln (I). Diese Funktion ist äußerst nützlich, da die Geschwindigkeit an die entsprechende Arbeit angepasst werden kann.

## NACH DER BENUTZUNG DES GERÄTS

- Schalten Sie das Gerät aus, indem Sie die Position 0 auf dem Geschwindigkeitsregler wählen.
- Den Stecker aus der Netzdose ziehen.
- Nehmen Sie den Gefäß vom Motorblock.
- Reinigen Sie das Gerät.

## TURBO-FUNKTION

- Das Gerät arbeitet mit maximaler Drehzahl, um optimale Leistung zu erzielen.
- Prior Glass 1500 und Prior Inox 1500: Drehen Sie den Geschwindigkeitsdrehknopf nach links, um die Turbofunktion zu aktivieren. Es ist empfehlenswert, die Taste in 3-Sekunden-Zyklen zu betätigen und die Operation zu wiederholen, bis das gewünschte Resultat erzielt ist.
- Prior Advance 1800 und Prior Advance +1800: Wenn der Wahlschalter auf I steht, drücken Sie diese Taste, um den Betrieb zu starten, und lassen Sie die Taste los, wenn Sie den Betrieb beenden möchten. Es ist empfehlenswert, die Taste in 3-Sekunden-Zyklen zu betätigen und die Operation zu wiederholen, bis das gewünschte Resultat erzielt ist.

## SMOOTHIE-FUNKTION (\*)

- Diese Funktion ist für die Zubereitung von Smoothies, Cremes, Pürees, Gazpacho ...
- **WICHTIG!** Niemals mit kochenden Flüssigkeiten oder Zutaten arbeiten, deren Temperatur 80 °C übersteigt.
- Stellen Sie den Wahlschalter auf die Position "1" und drücken Sie die Smoothies-Taste, um die Funktion (K) zu aktivieren.
- Durch Aktivierung dieser Funktion aktiviert sich das Gerät automatisch und erhöht seine Geschwindigkeit schrittweise auf bis zu 1 Minute. Kann die Funktion manuell durch erneutes Drücken der Taste deaktivieren.

## EISCRUSH-FUNKTION (\*)

- Mit dieser Funktion werden optimale Ergebnisse beim Zerkleinern von Eiswürfeln auf die gewünschte Größe erzielt.

- Fügen Sie nicht mehr als 12 Eiswürfel von 20x20x20 mm hinzu.
- Stellen Sie den Wahlknopf auf die Position "1" und drücken Sie die Taste "Ice Crush", um die Funktion (L) zu aktivieren.
- Bei Aktivierung dieser Funktion wird das Gerät automatisch für 1 Sekunde aktiviert, gestoppt und wieder aktiviert. Also an bis 1 Minute oder um die Funktion manuell zu deaktivieren.

### **SELBSTREINIGUNGSFUNKTION (\*)**

- Diese Funktion dient dazu, eine Vorreinigung im Gefäß vorzunehmen und die Reinigung zu erleichtern.
- Geben Sie Wasser und etwas Spülmittel in den Gefäß.
- Stellen Sie den Wahlschalter auf die Position "1" und drücken Sie die Selbstreinigungstaste, um die Funktion (M) zu aktivieren.
- Wenn Sie diese Funktion aktivieren, schaltet sich das Gerät automatisch für einige Sekunden ein, stoppt und schaltet sich dann wieder ein. Also an bis 40 Sekunden oder um die Funktion manuell zu deaktivieren.

### **FILTERBETRIEB**

- Der Filter verhindert, dass sich Haut und Kerne mit dem Getränk vermischen.
- Verwenden Sie den Filter niemals zur Verarbeitung von Zutaten, die heißer als 80 °C sind.
- Überlasten Sie den Filter nicht.
- Vergewissern Sie sich vor dem Einschalten des Geräts immer, dass der Deckel richtig aufgesetzt/geschlossen ist und der Messbecher gut in den Deckel eingesetzt ist.
- Wenn das Gefäß richtig auf dem Motorgehäuse sitzt, legen Sie den Filter um das Blatt.
- Achten Sie darauf, dass die Schlitzze des Filters genau in die Stützen des Gefäß passen.
- Schneiden Sie das Obst in kleine Stücke, bevor Sie es in den Filter geben.
- Weichen Sie trockene Zutaten, wie z. B. Hülsenfrüchte oder Sojabohnen, ein, bevor Sie sie in den Filter geben.
- Decken Sie den Gefäß ab und überprüfen Sie, ob er gut angebracht ist.
- Geben Sie die Zutaten in den Filter und gießen Sie Wasser oder eine andere Flüssigkeit durch das Loch im Deckel in das Gefäß.
- Setzen Sie den Messbecher auf den Deckel.
- **BITTE BEACHTEN:** Vergewissern Sie sich, dass der Deckel auf dem Gefäß liegt, damit das Getränk durch den Filter im Deckel gesiebt werden kann.
- Schließen Sie das Gerät an das Stromnetz an.

- Zum Starten des Geräts die Position "I" auf dem Geschwindigkeitsregler einstellen.
- Der Leuchtring leuchtet auf.
- Wählen Sie die gewünschte Geschwindigkeit und beginnen Sie mit dem Mixen.
- **ANMERKUNG:** Bei der Verarbeitung großer Mengen ist es ratsam, nicht alle Zutaten gleichzeitig in den Filter zu geben. Beginnen Sie mit einer kleinen Menge und lassen Sie das Gerät ein paar Sekunden lang laufen. Schalten Sie dann das Gerät aus und fügen Sie eine weitere kleine Menge hinzu. Wiederholen Sie diesen Vorgang, bis alle Zutaten verarbeitet sind. Lassen Sie den Deckel immer geschlossen, wenn das Gerät in Betrieb ist.
- Wenn Sie den Filter nicht mehr verwenden, schalten Sie das Gefäß aus und nehmen Sie den Behälter aus dem Motorgehäuse.
- Servieren Sie das Getränk durch den Ausguss des Gefäß, ohne den Deckel, den Messbecher oder den Filter zu entfernen. Vergewissern Sie sich, dass sich das Sieb des Deckels an der gleichen Stelle befindet wie die Tülle des Gefäß.
- Reinigen Sie den Filter sofort nach Gebrauch.

### **PORTABLE FLASCHENBETRIEB**

- Die Flasche kann zum Mischen der Zutaten verwendet werden, und mit dem Deckel kann man die Flasche dann überall hin mitnehmen. Das maximale Fassungsvermögen beträgt 500 ml.
- Mischen Sie keine heißen Flüssigkeiten über 70 °C und füllen Sie die Flasche nicht mit Lebensmitteln oder Flüssigkeiten über 500 ml.
- Geben Sie die Zutaten in kleinen Stücken und etwas Flüssigkeit in die Flasche. Verschließen Sie die Flasche mit dem Messersatz (E, F, G), indem Sie ihn im Uhrzeigersinn drehen.
- Setzen Sie die Flasche auf das Motorgehäuse.
- Schließen Sie das Gerät an das Stromnetz an.
- Zum Starten des Geräts die Position "I" auf dem Geschwindigkeitsregler einstellen.
- Der Leuchtring leuchtet auf.
- Wählen Sie die gewünschte Geschwindigkeit und beginnen Sie mit dem Mixen.
- Gerät abstellen, wenn die Lebensmittel die gewünschte Textur haben.
- Nehmen Sie die tragbare Flasche vom Motorgehäuse ab, indem Sie die Flasche anheben.
- Entfernen Sie den Messersatz und setzen Sie den Deckel auf, um die Flasche zu entfernen.

- Als Anhaltspunkt dient die nachstehende Tabelle, in der verschiedene Speisen mit den zu verarbeitenden Mengen und der Betriebsdauer des Gerätes aufgeführt sind.

Zutat	Max.Quantity	Dauer
Grüner Smoothie	1 Handvoll Spinat, 1 Kiwi (reif), 150 ml Wasser und 3-4 Erdbeeren	30-45 s
Bananenmilch	1 große Banane, 200 ml Wasser und ½ Teelöffel Zimt	30-45 s
Eis	4 Würfel auf einmal, ODER jedes Mal 1 Würfel hinzufügen	20 s (Betriebszyklen von 3 s)

### WÄRMESCHUTZSCHALTER

- Das Gerät ist mit einem Wärmeschutzschalter ausgestattet, wodurch es gegen Überhitzung geschützt ist.
- Wenn sich das Gerät ausschaltet und nicht wieder einschaltet, trennen Sie es vom Stromnetz und warten Sie etwa 15 Minuten, bevor Sie es wieder anschließen. Läuft es weiterhin nicht, lassen Sie sich bei einer technischen Servicestelle beraten.

## REINIGUNG

- Ziehen Sie den Stecker heraus und lassen Sie das Gerät abkühlen, bevor Sie mit der Reinigung beginnen.
- Reinigen Sie das Gerät mit einem feuchten Tuch, auf das Sie einige Tropfen Reinigungsmittel geben und trocknen Sie es danach ab.
- Verwenden Sie zur Reinigung des Geräts weder Löse- oder Scheuermittel noch Produkte mit einem sauren oder basischen pH-Wert wie z.B. Lauge.
- Lassen Sie kein Wasser oder andere Flüssigkeiten in die Belüftungsöffnungen eindringen, um Schäden an den inneren Funktionsteilen des Gerätes zu vermeiden.
- Das Gerät nicht in Wasser oder andere Flüssigkeiten tauchen und nicht unter den Wasserhahn halten.
- Bei der Reinigung muss besonders auf die Schneideflächen geachtet werden, die besonders scharf sind.
- Es wird empfohlen, Speisereste regelmäßig vom Gerät zu entfernen.

- Wenn das Gerät nicht in einen sauberen Zustand gehalten wird, kann sich der Zustand seiner Oberfläche verschlechtern, seine Lebenszeit negativ beeinflusst und gefährliche Situationen verursacht werden.

- Folgende Teile sind für die Reinigung in warmem Seifenwasser oder in der Spülmaschine (kurzes Spülprogramm) geeignet:

- Gefäß
- Satz Klingen
- Klingenbefestigungsring
- Dichtungsring der Klinge
- Gefäß Deckel
- Messbecher
- Tragbarer Becher mit Deckel (\*\*)
- Zellstoff-Filter (\*\*)

- Die Abtropf-/Abtrocknungsposition der im Geschirrspüler oder Spülbecken spülbaren Teile muss einen ungehinderten Wasserablauf ermöglichen.
- Trocknen Sie alle Teile gut ab, bevor Sie das Gerät montieren und aufbewahren.

### ABNEHMBARE KLINGEN FÜR EFFEKTIVE REINIGUNG

- Lösen Sie den Klingenbefestigungsring, indem Sie ihn gegen den Uhrzeigersinn drehen.
- Entfernen Sie den Klingenbefestigungsring, den Klingensatz und den Klingendichtring und reinigen Sie sie, wobei Sie vorsichtig mit den scharfen Klingen umgehen müssen.
- Setzen Sie nach der Reinigung den Messersatz wieder ein und drehen Sie den Messerfixiering im Uhrzeigersinn.



## POTTENMIXER

PRIOR GLASS 1500  
 PRIOR INOX 1500  
 PRIOR ADVANCE 1800  
 PRIOR ADVANCE +1800

## BESCHRIJVING

- A Maatbeker
- B Potdeksel
- C Dekselafsluitring
- D Glazen pot
- E Messenset
- F Mesbevestigingsring
- G Bladafdichtring
- H Motor
- I Snelheidskeuzeknop
- J Turbofunctie
- K Smoothie-functie (\*)
- L IJsvergruisfunctie (\*)
- M Zelfreinigingsfunctie (\*)
- N Pulpfilter (\*\*)
- O Draagbare fles met deksel (\*\*)

(\*) Alleen verkrijgbaar in de modellen Prior Advance 1800 en Prior Advance +1800

(\*\*) Alleen beschikbaar in het model Prior Advance +1800

Als het model van uw apparaat niet over de hierboven beschreven accessoires beschikt, kunnen deze ook afzonderlijk worden gekocht bij de technische hulpdienst.

## GEBRUIK EN VERZORGING

- Trek het netsnoer van het apparaat volledig uit voor elk gebruik.
- Gebruik het apparaat niet als de onderdelen of accessoires niet goed zijn aangebracht of defect zijn.
- Gebruik het apparaat niet als de kan leeg is.
- Verplaats het apparaat niet als het in gebruik is.
- Draai het apparaat niet om als het in gebruik is of op het lichtnet is aangesloten.
- Respecteer de MAX-niveau-indicator.
- Als je hete vloeistoffen gebruikt, vul de pot dan niet voor meer dan de helft. Kies altijd de laagste snelheid op de snelheidsregelaar als u hete vloeistoffen in de kan mengt.

- Bewaar dit apparaat buiten het bereik van kinderen en/of personen met fysieke, zintuiglijke of mentale beperkingen of gebrek aan ervaring en kennis.
- Houd het apparaat in goede staat. Controleer of de bewegende onderdelen niet verkeerd zijn uitgelijnd of vastzitten en zorg ervoor dat er geen kapotte onderdelen of afwijkingen zijn waardoor het apparaat niet correct kan werken.
- Gebruik het apparaat en de bijbehorende accessoires en gereedschappen in overeenstemming met deze instructies, rekening houdend met de werkomstandigheden en het uit te voeren werk. Gebruik van het apparaat voor andere dan de bedoelde handelingen kan leiden tot een gevaarlijke situatie.
- Gebruik nooit kokende vloeistoffen of ingrediënten met een temperatuur hoger dan 80 °C.
- Gebruik de pot niet meteen nadat je hem uit de vaatwasser of koelkast hebt gehaald, maar zorg ervoor dat de pot op kamertemperatuur is.
- Controleer of het deksel goed gesloten is voordat u het apparaat start.
- Gebruik het apparaat niet langer dan 2 minuten achter elkaar. Bij gebruik in cycli moet het apparaat tussen elke cyclus minstens 2 minuten rusten. Laat het apparaat in geen geval langer werken dan nodig is.
- Als referentie staan in de tabel in de bijlage verschillende recepten met de hoeveelheid voedsel die verwerkt moet worden en de gebruikstijd van het apparaat.

Ingrediënt	Max.Quantity	Duur
Alle soorten vloeistoffen	1,5 l / 1,8 l *	10 s
IJs	4 blokjes in één keer, of voeg telkens 1 blokje toe	20 s (bedrijfscyclus van 3 s)
* Afhankelijk van het model.		

- Gebruik het apparaat niet met diepvriesproducten of producten die botten bevatten.
- LET OP: Gebruik het apparaat niet als het glas gebarsten of gebroken is.

# GEBRUIKSAANWIJZING

## VOOR GEBRUIK

- Zorg ervoor dat alle productverpakkingen verwijderd zijn.
- Lees voor het eerste gebruik aandachtig het boekje "Veiligheidsaanbevelingen en waarschuwingen".
- Voordat u het product voor het eerst gebruikt, reinigt u de onderdelen die in contact komen met voedsel op de manier zoals beschreven in het hoofdstuk "Reiniging".

## GEBRUIK

- Trek het netsnoer helemaal uit voordat je het in het stopcontact steekt.
- Zorg ervoor dat de mesbevestigingsring goed op de pot is bevestigd (door rechtsom te draaien) voordat u het motorhuis plaatst.
- Plaats de pot op de motoreenheid totdat deze goed op zijn plaats zit.
- Doe de ingrediënten, nadat je ze eerst in kleine stukjes hebt gehakt, in de pot met vloeistof. Overschrijd de maximale markering niet.
- Doe het deksel op de pot. Zorg ervoor dat het goed vastzit.
- Zet de maatbeker in het deksel.
- Sluit het apparaat aan op het lichtnet.
- **Prior Glass 1500 en Prior Inox 1500:** De verlichte ring gaat aan. Selecteer positie "1" op de snelheidsregelaar om het apparaat te starten. Selecteer de gewenste snelheid door de knop rechtsom te draaien en begin dan met mengen.
- **Prior Advance 1800 en Prior Advance +1800:** Zet de snelheidskeuzeknop op stand "I" om het apparaat te starten. De verlichte ring gaat aan. Selecteer de gewenste snelheid door de knop rechtsom te draaien of selecteer een functie door op de gewenste functieknop (K, L, M) te drukken en begin met mengen. **Opmerking: als je meer ingrediënten moet toevoegen of de pot moet manipuleren, zorg er dan voor dat je de elektronische snelheidsregeling in stand 0 hebt staan om ongewenste start te voorkomen.**
- Als je meer ingrediënten wilt toevoegen, haal je de maatbeker tevoorschijn.
- Voeg de ingrediënten toe en plaats de maatbeker terug.
- Zet de snelheid terug op "0" om het apparaat te stoppen.
- Om een te snelle start te vermijden, is het aan te raden om met de laagste snelheid te beginnen en na het inschakelen van het apparaat de snelheid geleidelijk op te voeren tot de gewenste stand.

## ELEKTRONISCHE SNELHEIDSREGELING

- De snelheid van het apparaat kan worden geregeld met de snelheidskeuzeknop (I). Deze functie is erg handig, omdat het hiermee mogelijk is om de snelheid van het apparaat aan te passen aan het soort werk dat gedaan moet worden.

## ALS U KLAAR BENT MET HET GEBRUIK VAN HET APPARAAT

- Stop het apparaat en selecteer stand "0" op de snelheidskeuzeknop.
- Haal de stekker uit het stopcontact.
- Til de pot van het motorhuis
- Maak het apparaat schoon.

## TURBO-FUNCTIE

- Het apparaat werkt op de hoogste snelheid voor optimale prestaties.
- **Prior Glass 1500 en Prior Inox 1500:** Draai de snelheidskeuzeknop naar links om de turbofunctie te gebruiken. We raden aan te werken door de knop in cycli van 3 seconden te draaien en de handeling te herhalen tot je het gewenste resultaat hebt bereikt.
- **Prior Advance 1800 en Prior Advance +1800:** Met de selectieknop in de I-stand drukt u op deze knop om te werken en laat u de knop los wanneer u wilt stoppen met werken. We raden aan om te werken door de knop in te drukken in cycli van 3 seconden en de handeling te herhalen tot je het gewenste resultaat hebt bereikt.

## SMOOTHIE-FUNCTIE (\*)

- Deze functie is ontworpen om smoothies, crèmes, purees, gazpacho...
- **BELANGRIJK:** Werk nooit met kokende vloeistoffen of ingrediënten met een temperatuur hoger dan 80 °C.
- Met de selectieknop in de stand "1" drukt u op de smoothieknop om de functie (K) te activeren.
- Door deze functie te activeren, wordt het apparaat automatisch geactiveerd en varieert de snelheid tot 1 minuut. U kunt de functie handmatig uitschakelen door nogmaals op de functietoets te drukken.

## IJSVERGRUISFUNCTIE (\*)

- Deze functie geeft een optimaal resultaat voor het crushen van ijs, tot het gewenste sneeuwniveau.
- Voeg niet meer dan 12 ijsblokjes toe van 20x20x20 mm.
- Met de keuzeknop in de stand "1" drukt u op de knop voor het crushen van ijs om de functie (L) te activeren.
- Bij het activeren van deze functie zal het apparaat automatisch gedurende 1 seconde activeren, stoppen en

opnieuw activeren. Dus aan tot 1 minuut of om de functie handmatig uit te schakelen.

### ZELFREINIGENDE FUNCTIE (\*)

- Deze functie is ontworpen om een voorreiniging in de pot te maken en het schoonmaken te vergemakkelijken.
- Doe water en een klein beetje afwasmiddel in de pot.
- Met de keuzeknop in de stand "1" drukt u op de zelfreinigingsknop om de functie (M) te activeren.
- Wanneer je deze functie activeert, zal het apparaat automatisch enkele seconden activeren, stoppen en opnieuw activeren. Dus aan tot 40 seconden of om de functie handmatig uit te schakelen.

### FILTERWERKING

- Het filter voorkomt dat huid en pitten zich met de drank vermengen.
- Gebruik het filter nooit om ingrediënten te verwerken die heter zijn dan 80 °C.
- Overbelast het filter nooit.
- Controleer voordat u het apparaat inschakelt altijd of het deksel goed op zijn plaats zit en of de maatbeker goed in het deksel is geplaatst.
- Zodra de pot correct op het motorhuis is geplaatst, plaatst u het filter rond het blad.
- Zorg ervoor dat de sleuven van het filter perfect in de spigots op de pot passen.
- Snijd het fruit in kleine stukjes voordat je het in de filter doet.
- Week droge ingrediënten, zoals peulvruchten of sojabonen, voordat je ze in de filter doet.
- Doe het deksel op de pot; zorg ervoor dat het goed vastzit.
- Doe de ingrediënten in het filter en giet water of een andere vloeistof in de pot door het gat in het deksel.
- Zet de maatbeker in het deksel.
- LET OP: Zorg ervoor dat het deksel op de pot zit, zodat de drank door het filter in het deksel geserveerd kan worden.
- Sluit het apparaat aan op het lichtnet.
- Zet de snelheidskeuzeknop op stand "I" om het apparaat te starten.
- De verlichte ring gaat aan.
- Kies de gewenste snelheid en begin met mengen.
- OPMERKING: Bij het verwerken van grote hoeveelheden is het aan te raden niet alle ingrediënten tegelijk in het filter te doen. Begin met een kleine hoeveelheid en laat het apparaat een paar seconden draaien. Schakel vervolgens het apparaat uit en voeg nog een kleine hoeveelheid toe. Herhaal deze procedure tot alle

ingrediënten verwerkt zijn. Laat het deksel altijd open als het apparaat in werking is.

- Als u klaar bent met het filter, schakelt u het apparaat uit en verwijdt u de pot uit het motorhuis.
- Serveer de drank door de tuit op de pot zonder het deksel, de maatbeker of het filter te verwijderen. Zorg ervoor dat het filter van het deksel op dezelfde plek zit als de tuit op de pot.
- Reinig het filter onmiddellijk na gebruik.

### DRAAGBARE FLESBEDIENING

- Je kunt de fles gebruiken om de ingrediënten in te mengen en vervolgens de fles eruit halen waar je maar heen wilt met behulp van het deksel. De maximale capaciteit is 500 ml.
- Meng geen hete vloeistoffen hoger dan 70 °C en vul de fles niet met voedsel of vloeistoffen boven de 500 ml.
- Doe de ingrediënten in kleine stukjes en wat vloeistof in de fles. Sluit de fles met de messenset (E, F, G) door deze rechtsom te draaien.
- Plaats de fles op het motorhuis.
- Sluit het apparaat aan op het lichtnet.
- Zet de snelheidskeuzeknop op stand "I" om het apparaat te starten.
- De verlichte ring gaat aan.
- Kies de gewenste snelheid en begin met mengen.
- Stop het apparaat wanneer het voedsel de gewenste textuur heeft bereikt.
- Maak de draagbare fles los van het motorhuis door de fles op te tillen.
- Verwijder de messenset en doe het deksel op de fles.
- Als referentie staan in de tabel in de bijlage verschillende recepten met de hoeveelheid voedsel die verwerkt moet worden en de gebruikstijd van de draagbare fles.

Ingrediënt	Max.Quantity	Duur
Groene smoothie	1 handvol spinazie, 1 kiwi (rijp), 150 ml water en 3-4 aardbeien	30-45 s
Bananenmelk	1 grote banaan, 200 ml water en ½ theelepel kaneel	30-45 s
IJs	4 kleine blokjes per keer, of voeg telkens 1 blokje toe	20 s (bedrijfscyclus van 3 s)

## THERMISCHE BEVEILIGING

- Het apparaat heeft een beveiliging die het apparaat beschermt tegen oververhitting.
- Als het apparaat zichzelf uitschakelt en niet meer inschakelt, haal dan de stekker uit het stopcontact en wacht ongeveer 15 minuten voordat u het weer aansluit. Als de machine niet opnieuw start, vraag dan bevoegde technische hulp.

## SCHOONMAKEN

- Haal de stekker uit het stopcontact en laat het apparaat afkoelen voordat u het schoonmaakt.
- Reinig het apparaat met een vochtige doek met een paar druppels afwasmiddel en droog het daarna af.
- Gebruik geen oplosmiddelen of producten met een zure of basische pH-waarde, zoals bleekmiddel, of schuurmiddelen om het apparaat schoon te maken.
- Laat geen water of andere vloeistoffen in de ventilatieopeningen komen om schade aan de binnenkant van het apparaat te voorkomen.
- Dompel het apparaat nooit onder in water of een andere vloeistof en plaats het nooit onder stromend water.
- Let tijdens het schoonmaken goed op de messen, want die zijn erg scherp.
- Het is raadzaam om het apparaat regelmatig schoon te maken en voedselresten te verwijderen.
- Als het apparaat niet goed schoon is, kan het oppervlak achteruitgaan, wat de levensduur van het apparaat onherroepelijk beïnvloedt en het gebruik ervan onveilig kan maken.
- De volgende onderdelen mogen in de vaatwasser (met een zacht reinigingsprogramma) of in een sopje van heet water:
  - Jar
  - Messenset
  - Mesbevestigingsring
  - Bladafdichtring
  - Potdeksel
  - Maatbeker
  - Draagbare beker met deksel (\*\*)
  - Pulpfilter (\*\*)
- De positie voor het uitlekken/drogen van artikelen die in de vaatwasser of in de gootsteen kunnen worden afgewassen, moet zodanig zijn dat het water gemakkelijk kan weglopen.
- Droog vervolgens alle onderdelen voordat je ze in elkaar zet en opbergt.

## **VERWIJDERBARE BLADEN VOOR EFFECTIEVE REINIGING**

- Draai de mesbevestigingsring los door hem linksom te draaien.
- Verwijder de mesbevestigingsring, messenset en mesafdichtingsring en maak ze schoon, wees voorzichtig met de scherpe snijmessen.
- Plaats na het schoonmaken de messenset terug en draai de mesbevestigingsring met de klok mee.

## BLENDER CU BORCAN

PRIOR GLASS 1500  
 PRIOR INOX 1500  
 PRIOR ADVANCE 1800  
 PRIOR ADVANCE +1800

### DESCRIERE

- A Cupa de măsurare
- B Capacul borcanului
- C Inel de etanșare a capacului
- D Borcan de sticlă
- E Set de lame
- F Inel de fixare a lamei
- G Inel de etanșare a lamei
- H Corpul motorului
- I Buton de selectare a vitezei
- J Funcția Turbo
- K Funcția Smoothie (\*)
- L Funcția de zdrobire a gheții (\*)
- M Funcția de autocurățare (\*)
- N Filtru de celuloză (\*\*)
- O Sticlă portabilă cu capac (\*\*)

(\*) Disponibilă doar la modelele Prior Advance 1800 și Prior Advance +1800

(\*\*) Disponibil doar în modelul Prior Advance +1800

În cazul în care modelul aparatului dumneavoastră nu dispune de accesoriile descrise mai sus, acestea pot fi cumpărate separat de la Serviciul de asistență tehnică.

### UTILIZARE ȘI ÎNGRIJIRE

- Întindeți complet cablul de alimentare al aparatului înainte de fiecare utilizare.
- Nu utilizați aparatul dacă piesele sau accesoriile nu sunt montate corespunzător sau sunt defecte.
- Nu utilizați aparatul cât timp borcanul este gol.
- Nu mutați aparatul în timpul utilizării.
- Nu răsturnați aparatul în timp ce este utilizat sau conectat la rețeaua electrică.
- Respectați indicatorul de nivel MAX.
- Când folosiți lichide fierbinți, nu umpleți borcanul mai mult de jumătate. În orice moment, atunci când amestecați lichide fierbinți în borcan, selectați cea mai mică viteză de pe selectorul de viteză.

- Depozitați acest aparat în afara razei de acțiune a copiilor și/sau a persoanelor cu deficiențe fizice, senzoriale sau mentale reduse sau lipsite de experiență și cunoștințe.
- Păstrați aparatul în stare bună. Verificați ca piesele mobile să nu fie nealiniat sau blocate și asigurați-vă că nu există piese rupte sau anomalii care ar putea împiedica funcționarea corectă a aparatului.
- Folosiți aparatul și accesoriile și uneltele sale în conformitate cu aceste instrucțiuni, ținând cont de condițiile de lucru și de lucrările care urmează să fie efectuate. Utilizarea aparatului pentru operațiuni diferite de cele prevăzute ar putea duce la o situație periculoasă.
- Nu utilizați niciodată lichide care fierb sau ingrediente a căror temperatură depășește 80 °C.
- Nu folosiți borcanul imediat după ce l-ați scos din mașina de spălat vase sau din frigider, asigurați-vă că este la temperatura camerei.
- Verificați dacă capacul este închis corect înainte de a porni aparatul.
- Nu utilizați aparatul mai mult de 2 minute la un moment dat. În cazul funcționării în cicluri, lăsați aparatul să se odihnească timp de cel puțin 2 minute între fiecare ciclu. În nici un caz nu trebuie să folosiți aparatul mai mult timp decât este necesar.
- Ca referință, în tabelul anexat apar mai multe rețete, care includ cantitatea de alimente de prelucrat și timpul de funcționare a aparatului.

Ingredient	Cantitate maximă	Durata
Toate tipurile de lichide	1,5 l / 1,8 l *	10 s
Gheață	4 cuburi deodată sau adăugați câte un cub de fiecare dată	20 s (ciclu de funcționare de 3 s)
* Depinde de model.		

- Nu folosiți aparatul cu produse congelate sau care conțin oase.
- **ATENȚIE:** Nu utilizați aparatul dacă geamul este crăpat sau spart.

# INSTRUCȚIUNI DE UTILIZARE

## ÎNAINTE DE UTILIZARE

- Asigurați-vă că toate ambalajele produsului au fost îndepărtate.
- Vă rugăm să citiți cu atenție broșura "Sfaturi de siguranță și avertismente" înainte de prima utilizare.
- Înainte de a utiliza produsul pentru prima dată, curățați părțile care vor intra în contact cu alimentele în modul descris în secțiunea "Curățare".

## UTILIZAȚI

- Întindeți complet cablul de alimentare înainte de a-l conecta.
- Asigurați-vă că inelul de fixare a lamei este fixat corect pe borcan (prin rotirea în sensul acelor de ceasornic) înainte de a pune corpul motorului.
- Așezați borcanul pe unitatea motorului până când acesta se potrivește corect în poziție.
- Puneți ingredientele, după ce le-ați tăiat în prealabil în bucăți mici, în borcanul cu lichid. Nu depășiți marajul maxim.
- Puneți capacul pe borcan. Asigurați-vă că este bine fixat în poziție.
- Puneți paharul de măsurare în capac.
- Conectați aparatul la rețeaua electrică.
- **Prior Glass 1500 și Prior Inox 1500:** Inelul luminos se aprinde. Pentru a porni aparatul, selectați poziția "1" pe selectorul de viteză. Selectați viteza dorită prin rotirea butonului în sensul acelor de ceasornic, apoi începeți amestecarea.
- **Prior Advance 1800 și Prior Advance +1800:** Pentru a porni aparatul, setați poziția "I" pe butonul de selectare a vitezei. Inelul luminos se aprinde. Selectați viteza dorită prin rotirea butonului în sensul acelor de ceasornic sau selectați o funcție prin apăsarea butonului funcției dorite (K, L, M), apoi începeți amestecarea. **Notă: dacă trebuie să adăugați mai multe ingrediente sau să manipulați vasul, asigurați-vă că ați avut controlul electronic al vitezei în poziția 0 pentru a evita o pornire nedorită.**
- Dacă doriți să adăugați mai multe ingrediente, scoateți cana de măsurare.
- Adăugați ingredientele și înlocuiți paharul de măsurare.
- Pentru a opri aparatul setați viteza înapoi la "0".
- Pentru a evita o pornire feroce, este recomandabil să porniți de la cea mai mică viteză și, odată ce aparatul a fost pornit, să creșteți progresiv viteza până la poziția dorită.

## CONTROL ELECTRONIC AL VITEZEI

- Viteza aparatului poate fi reglată cu ajutorul butonului de selectare a vitezei (I). Această funcție este foarte utilă, deoarece face posibilă adaptarea vitezei aparatului la tipul de lucru care trebuie efectuat.

## DUPĂ CE AȚI TERMINAT DE UTILIZAT APARATUL

- Opriți aparatul, selectând poziția "0" pe butonul selectorului de viteză.
- Deconectați aparatul de la rețeaua electrică.
- Ridicați borcanul de pe corpul motorului
- Curățați aparatul.

## FUNCȚIA TURBO

- Aparatul funcționează la cea mai mare viteză pentru a obține performanțe optime.
- **Prior Glass 1500 și Prior Inox 1500:** Rotiți butonul de selectare a vitezei spre stânga pentru a acționa funcția turbo. Vă recomandăm să lucrați prin rotirea butonului în cicluri de 3 secunde și repetarea operațiunii până când obțineți rezultatul dorit.
- **Prior Advance 1800 și Prior Advance +1800:** Cu butonul selector în poziția I, apăsați acest buton pentru a opera și eliberați butonul când doriți să opriți funcționarea. Vă recomandăm să lucrați apăsând butonul în cicluri de 3 secunde și repetând operațiunea până când obțineți rezultatul dorit.

## FUNCȚIA SMOOTHIE (\*)

- Această funcție este concepută pentru a face smoothie-uri, creme, piureuri, gazpacho...
- **IMPORTANT:** Nu lucrați niciodată cu lichide în fierbere sau cu ingrediente a căror temperatură depășește 80 °C.
- Cu butonul selector în poziția "1", apăsați butonul smoothies pentru a opera funcția (K).
- Prin activarea acestei funcții, aparatul se va activa automat și își va varia viteza până la 1 minut. Funcția poate fi dezactivată manual apăsând din nou butonul de funcție.

## FUNCȚIA DE ZDROBIRE A GHEȚII (\*\*)

- Această funcție oferă un rezultat optim pentru zdrobirea gheții, până la nivelul de zăpadă dorit.
- Nu adăugați mai mult de 12 cuburi de gheață de 20x20x20 mm.
- Cu butonul selector în poziția "1", apăsați butonul de zdrobire a gheții pentru a activa funcția (L).
- La activarea acestei funcții, aparatul se va activa automat timp de 1 secundă, se va opri și se va activa din nou. Deci, până la 1 minut sau pentru a dezactiva funcția manual.

## FUNCȚIA DE AUTOCURĂȚARE (\*)

- Această funcție este concepută pentru a face o pre-curățare în borcan și pentru a ușura curățarea.
- Puneți apă și o cantitate mică de detergent în borcan.
- Cu butonul selector în poziția "1", apăsați butonul de autocurățare pentru a activa funcția (M).
- La activarea acestei funcții, aparatul se va activa automat timp de câteva secunde, se va opri și se va activa din nou. Deci, până la 40 de secunde sau pentru a dezactiva funcția manual.

## FUNCȚIONAREA FILTRULUI

- Filtrul împiedică amestecarea pielii și a sămburilor cu băutura.
- Nu utilizați niciodată filtrul pentru a procesa ingrediente care sunt mai fierbinți de 80 °C.
- Nu supraîncărcați niciodată filtrul.
- Înainte de a porni aparatul, asigurați-vă întotdeauna că capacul este corect montat/închis și că paharul de măsurare este bine introdus în capac.
- După ce borcanul este montat corect pe corpul motorului, așezați filtrul în jurul lamei.
- Asigurați-vă că fantele filtrului se potrivesc perfect în muchiile de pe borcan.
- Taiiați fructele în bucăți mici înainte de a le pune în filtru.
- Înmuiați ingredientele uscate, cum ar fi legumele sau boabele de soia, înainte de a le pune în filtru.
- Puneți capacul pe borcan; asigurați-vă că este bine fixat în poziție.
- Puneți ingredientele în filtru și turnați apă sau alt lichid în borcan prin gaura din capac.
- Puneți paharul de măsurare în capac.
- **VĂ RUGĂM SĂ REȚINEȚI:** Asigurați-vă că capacul este pus pe borcan, astfel încât băutura să poată fi sorbită prin filtrul din capac.
- Conectați aparatul la rețeaua electrică.
- Pentru a porni aparatul, setați poziția "I" pe butonul de selectare a vitezei.
- Inelul luminos se aprinde.
- Alegeți viteza dorită și începeți să amestecați.
- **NOTĂ:** Atunci când se prelucrează cantități mari, este recomandabil să nu se pună toate ingredientele în filtru în același timp. Începeți cu o cantitate mică și lăsați aparatul să funcționeze timp de câteva secunde. Apoi opriți aparatul și adăugați încă o cantitate mică. Se repetă această procedură până când toate ingredientele au fost prelucrate. Lăsați întotdeauna capacul în timpul funcționării.
- După ce ați terminat de utilizat filtrul, opriți aparatul și scoateți borcanul din corpul motorului.

- Serviți băutura prin gura de vărsare de pe borcan, fără a scoate capacul, cana de măsurat sau filtrul. Asigurați-vă că filtrul capacului se află în același loc cu gura de scurgere a borcanului.
- Curățați filtrul imediat după utilizare.

## FUNCȚIONAREA STICLEI PORTABILE

- Sticluța poate fi folosită pentru a amesteca ingredientele și apoi scoateți sticla oriunde doriți să mergeți folosind capacul. Capacitatea maximă este de 500 ml.
- Nu amestecați lichide fierbinți la o temperatură mai mare de 70 °C și nu umpleți flaconul cu alimente sau lichide mai mari de 500 ml.
- Puneți ingredientele în bucăți mici și puțin lichid în sticlă. Închideți flaconul cu setul de lamele (E, F, G), rotindu-le în sensul acelor de ceasornic.
- Așezați sticla pe corpul motorului.
- Conectați aparatul la rețeaua electrică.
- Pentru a porni aparatul, setați poziția "I" pe butonul de selectare a vitezei.
- Inelul luminos se aprinde.
- Alegeți viteza dorită și începeți să amestecați.
- Opriți aparatul atunci când alimentele ating textura dorită.
- Detașați flaconul portabil de corpul motorului prin ridicarea acestuia.
- Îndepărtați setul de lame și puneți capacul pentru a scoate sticla.
- Ca referință, în tabelul anexat apar mai multe rețete, care includ cantitatea de alimente de prelucrat și timpul de funcționare a sticlei portabile.

Ingredient	Cantitate maximă	Durata
Smoothie verde	1 mână de spanac, 1 kiwi (copt), 150 ml de apă și 3-4 căpșuni.	30-45 s
Lapte de banane	1 banană mare, 200 ml de apă și ½ linguriță de scorțișoară	30-45 s
Gheață	4 cuburi mici deodată, sau adăugați câte un cub de fiecare dată	20 s (ciclu de funcționare de 3 s)



## PROTECTOR TERMIC DE SIGURANȚĂ

- Aparatul este prevăzut cu un dispozitiv de siguranță, care protejează aparatul de supraîncălzire.
- Dacă aparatul se oprește singur și nu se pornește din nou, deconectați-l de la rețeaua de alimentare și așteptați aproximativ 15 minute înainte de a-l reconecta. Dacă mașina nu pornește din nou, solicitați asistență tehnică autorizată.

## CURĂȚARE

- Deconectați aparatul de la rețea și lăsați-l să se răcească înainte de a întreprinde orice operațiune de curățare.
- Curățați echipamentul cu o cârpă umedă cu câteva picături de detergent și apoi uscați-l.
- Nu utilizați solvenți sau produse cu un pH acid sau bazic, cum ar fi înălbitorul, sau produse abrazive pentru curățarea aparatului.
- Nu lăsați apa sau orice alt lichid să pătrundă în orificiile de aerisire pentru a evita deteriorarea părților interioare ale aparatului.
- Nu scufundați niciodată aparatul în apă sau în orice alt lichid și nu îl puneți sub jet de apă.
- În timpul procesului de curățare, acordați o atenție deosebită la lamele, deoarece acestea sunt foarte ascuțite.
- Este recomandabil să curățați aparatul în mod regulat și să îndepărtați orice resturi de alimente.
- Dacă aparatul nu este în stare bună de curățenie, suprafața acestuia se poate degrada și poate afecta inexorabil durata de viață utilă a aparatului și ar putea deveni nesigur pentru utilizare.
- Următoarele piese pot fi spălate în mașina de spălat vase (folosind un program de curățare ușoară) sau în apă caldă cu săpun:
  - Jar
  - Set de lame
  - Inel de fixare a lamei
  - Inel de etanșare a lamei
  - Capacul borcanului
  - Cupa de măsurare
  - Pahar portabil cu capac (\*\*)
  - Filtru de celuloză (\*\*)
- Poziția de scurgere/uscarea a articolelor care pot fi spălate în mașina de spălat vase sau în chiuvetă trebuie să permită scurgerea ușoară a apei.
- Apoi, uscați toate piesele înainte de asamblare și depozitare.

## LAME DETAȘABILE PENTRU O CURĂȚARE EFICIENTĂ

- Slăbiți inelul de fixare a lamei, rotindu-l în sens invers acelor de ceasornic.
- Îndepărtați inelul de fixare a lamei, setul de lame și inelul de etanșare a lamei și curățați-le, având grijă la lamele de tăiere ascuțite.
- După curățare, înlocuiți setul de lame și rotiți inelul de fixare a lamei în sensul acelor de ceasornic.

## BLENDER SŁOIKOWY

PRIOR GLASS 1500  
 PRIOR INOX 1500  
 PRIOR ADVANCE 1800  
 PRIOR ADVANCE +1800

### OPIS

- A Kubek pomiarowy
- B Pokrywa słoika
- C Pierścień uszczelniający pokrywy
- D Szklany słoik
- E Zestaw ostrzy
- F Pierścień mocujący ostrze
- G Pierścień uszczelniający ostrza
- H Korpus silnika
- I Pokrętko wyboru prędkości
- J Funkcja Turbo
- K Funkcja smoothie (\*)
- L Funkcja kruszenia lodu (\*)
- M Funkcja samooczyszczania (\*)
- N Filtr miazgi (\*\*)
- O Przenośna butelka z pokrywką (\*\*)

(\*) Dostępne tylko w modelach Prior Advance 1800 i Prior Advance +1800.

(\*\*) Dostępne tylko w modelu Prior Advance +1800.

Jeśli model urządzenia nie jest wyposażony w opisane powyżej akcesoria, można je również zakupić oddzielnie w dziale pomocy technicznej.

### UŻYTKOWANIE I PIELĘGNACJA

- Przed każdym użyciem należy całkowicie wyciągnąć przewód zasilający urządzenia.
- Nie używaj urządzenia, jeśli jego części lub akcesoria nie są prawidłowo zamontowane lub są uszkodzone.
- Nie używaj urządzenia, gdy słoik jest pusty.
- Nie należy przenosić urządzenia podczas jego użytkowania.
- Nie należy odwracać urządzenia, gdy jest ono używane lub podłączone do sieci elektrycznej.
- Przestrzegaj wskaźnika poziomu MAX.
- W przypadku stosowania gorących płynów nie należy napełniać słoika więcej niż do połowy. Podczas mieszania

gorących płynów w słoiku należy zawsze wybierać najwolniejszą prędkość na przełączniku prędkości.

- Urządzenie należy przechowywać w miejscu niedostępnym dla dzieci i/lub osób o ograniczonej sprawności fizycznej, sensorycznej, umysłowej lub nieposiadających doświadczenia i wiedzy.
- Utrzymywać urządzenie w dobrym stanie. Sprawdź, czy ruchome części nie są źle ustawione lub zablokowane i upewnij się, że nie ma uszkodzonych części lub nieprawidłowości, które mogą uniemożliwić prawidłowe działanie urządzenia.
- Z urządzenia oraz jego akcesoriów i narzędzi należy korzystać zgodnie z niniejszymi instrukcjami, biorąc pod uwagę warunki pracy i rodzaj wykonywanej pracy. Używanie urządzenia w sposób niezgodny z jego przeznaczeniem może prowadzić do niebezpiecznych sytuacji.
- Nigdy nie używaj płynów, które są wrzące lub składników, których temperatura przekracza 80°C.
- Nie używaj słoika natychmiast po wyjęciu go ze zmywarki lub lodówki, upewnij się, że słoik ma temperaturę pokojową.
- Przed uruchomieniem urządzenia należy sprawdzić, czy pokrywa jest prawidłowo zamknięta.
- Nie używaj urządzenia dłużej niż przez 2 minuty. W przypadku pracy w cyklach należy odczekać co najmniej 2 minuty pomiędzy każdym cyklem. W żadnym wypadku urządzenie nie powinno pracować dłużej niż jest to konieczne.
- Jako odniesienie w załączonej tabeli pojawia się kilka przepisów, które obejmują ilość żywności do przetworzenia i czas pracy urządzenia.

Składnik	Maksymalna ilość	Czas trwania
Wszystkie rodzaje cieczy	1,5 l / 1,8 l *	10 s
Lód	4 kostki za jednym razem lub dodawać 1 kostkę za każdym razem	20 s (cykl pracy 3 s)
* Zależy od modelu.		

- Nie używaj urządzenia z produktami mrożonymi lub zawierającymi kości.
- UWAGA: Nie używaj urządzenia, jeśli szyba jest pęknięta lub stłuczona.

# INSTRUKCJE UŻYTKOWANIA

## PRZED UŻYCIEM

- Upewnij się, że wszystkie opakowania produktu zostały usunięte.
- Przed pierwszym użyciem należy uważnie przeczytać broszurę "Wskazówki bezpieczeństwa i ostrzeżenia".
- Przed pierwszym użyciem produktu należy wyczyścić części, które będą miały kontakt z żywnością w sposób opisany w sekcji "Czyszczenie".

## UŻYCIE

- Przed podłączeniem należy całkowicie wyciągnąć przewód zasilający.
- Przed założeniem korpusu silnika upewnij się, że pierścień mocujący ostrze jest prawidłowo zamocowany do słoika (obracając go w prawo).
- Umieść słoik na jednostce napędowej, aż zostanie prawidłowo dopasowany.
- Składniki, po uprzednim pokrojeniu ich na małe kawałki, należy umieścić w słoiku z płynem.
- Nałożyć pokrywkę na słoik. Upewnij się, że jest prawidłowo zamocowany.
- Umieść miarkę w pokrywie.
- Podłącz urządzenie do sieci elektrycznej.
- **Prior Glass 1500 i Prior Inox 1500:** Włączy się podświetlany pierścień. Aby uruchomić urządzenie, wybierz pozycję "1" na przelączniku prędkości. Wybierz żądaną prędkość, obracając pokrętkę w prawo, a następnie rozpocznij mieszanie.
- **Prior Advance 1800 i Prior Advance +1800:** Aby uruchomić urządzenie, należy ustawić pozycję "I" na pokrętle wyboru prędkości. Włączy się podświetlany pierścień. Wybierz żądaną prędkość, obracając pokrętkę zgodnie z ruchem wskazówek zegara lub wybierz funkcję, naciskając żądany przycisk funkcji (K, L, M), a następnie rozpocznij mieszanie. **Uwaga: jeśli chcesz dodać więcej składników lub manipulować słoikiem, upewnij się, że elektroniczna regulacja prędkości znajduje się w pozycji 0, aby uniknąć niepożądanego uruchomienia.**
- Jeśli chcesz dodać więcej składników, wyciągnij miarkę.
- Dodaj składniki i odstaw miarkę.
- Aby zatrzymać urządzenie, ustaw prędkość z powrotem na "0".
- Aby uniknąć gwałtownego rozruchu, zaleca się rozpoczęcie od najniższej prędkości, a po włączeniu urządzenia stopniowe zwiększanie prędkości do żądanej pozycji.

## ELEKTRONICZNA KONTROLA PRĘDKOŚCI

- Prędkość urządzenia można regulować za pomocą pokrętła wyboru prędkości (I). Funkcja ta jest bardzo przydatna, ponieważ umożliwia dostosowanie prędkości urządzenia do rodzaju wykonywanej pracy.

## PO ZAKOŃCZENIU KORZYSTANIA Z URZĄDZENIA

- Zatrzymać urządzenie, wybierając pozycję "0" na pokrętle wyboru prędkości.
- Odłączyć urządzenie od zasilania.
- Podnieść słoik z korpusu silnika
- Wyczyścić urządzenie.

## FUNKCJA TURBO

- Urządzenie działa z najwyższą prędkością, aby osiągnąć optymalną wydajność.
- **Prior Glass 1500 i Prior Inox 1500:** Obróć pokrętkę wyboru prędkości w lewo, aby włączyć funkcję turbo. Zalecamy pracę poprzez obracanie pokrętła w cyklach co 3 sekundy i powtarzanie operacji aż do uzyskania pożądanego rezultatu.
- **Prior Advance 1800 i Prior Advance +1800:** Gdy pokrętkę wyboru znajduje się w położeniu I, naciśnij ten przycisk, aby rozpocząć pracę, i zwolnij go, gdy chcesz zakończyć pracę. Zalecamy pracę poprzez naciskanie przycisku w cyklach co 3 sekundy i powtarzanie operacji aż do uzyskania pożądanego rezultatu.

## FUNKCJA SMOOTHIE (\*)

- Funkcja ta jest przeznaczona do przygotowywania koktajli, kremów, przecierów, gazpacho...
- **WAŻNE:** Nigdy nie należy pracować z wrzącymi cieczami lub składnikami, których temperatura przekracza 80°C.
- Gdy pokrętkę wyboru znajduje się w położeniu "1", naciśnij przycisk smoothies, aby uruchomić funkcję (K).
- Po uruchomieniu tej funkcji urządzenie włączy się automatycznie i będzie zmieniać prędkość do 1 minuty. Funkcję można wyłączyć ręcznie, naciskając ponownie przycisk funkcyjny.

## FUNKCJA KRUSZENIA LODU (\*)

- Funkcja ta zapewnia optymalny rezultat kruszenia lodu, aż do pożądanego poziomu zaśnieżenia.
- Nie dodawać więcej niż 12 kostek lodu o wymiarach 20x20x20 mm.
- Gdy pokrętkę wyboru znajduje się w położeniu "1", naciśnij przycisk kruszenia lodu, aby aktywować funkcję (L).
- Po aktywacji tej funkcji urządzenie automatycznie włączy się na 1 sekundę, zatrzyma się i włączy ponownie. Włączenie do 1 minuty lub ręczne wyłączenie funkcji.

## FUNKCJA SAMOCZYSZCZENIA (\*)

- Funkcja ta służy do wstępnego czyszczenia słoika i ułatwia czyszczenie.
- Do słoika wlej wodę i niewielką ilość płynu do mycia naczyń.
- Gdy pokrętle wyboru znajduje się w pozycji "1", naciśnij przycisk samooczyszczania, aby aktywować funkcję (M).
- Po aktywacji tej funkcji urządzenie automatycznie włączy się na kilka sekund, zatrzyma się i włączy ponownie. Włączenie do 40 sekund lub ręczne wyłączenie funkcji.

## DZIAŁANIE FILTRA

- Filtr zapobiega mieszanii się skóry i pestek z napojem.
- Nigdy nie używaj filtra do przetwarzania składników o temperaturze wyższej niż 80°C.
- Nigdy nie przeciążaj filtra.
- Przed włączeniem urządzenia należy zawsze upewnić się, że pokrywa jest prawidłowo założona/zamknięta, a miarka jest dobrze włożona do pokrywy.
- Po prawidłowym zamocowaniu słoika na korpusie silnika, umieść filtr wokół ostrza.
- Upewnij się, że szczeliny filtra idealnie pasują do otworów w słoiku.
- Pokrój owoce na małe kawałki przed włożeniem do filtra.
- Namocz suche składniki, takie jak rośliny strączkowe lub ziarna soi, przed umieszczeniem ich w filtrze.
- Nałóż pokrywkę na słoik; upewnij się, że jest prawidłowo zamocowana.
- Umieść składniki w filtrze i wlej wodę lub inny płyn do słoika przez otwór w pokrywie.
- Umieść miarkę w pokrywie.
- UWAGA: Upewnij się, że pokrywa jest umieszczona na słoiku, aby napój mógł być przelewany przez filtr w pokrywie.
- Podłącz urządzenie do sieci elektrycznej.
- Aby uruchomić urządzenie, należy ustawić pozycję "I" na pokrętle wyboru prędkości.
- Włącz się podświetlany pierścień.
- Wybierz żądaną prędkość i rozpocznij miksowanie.
- UWAGA: Podczas przetwarzania dużych ilości zaleca się, aby nie umieszczać wszystkich składników w filtrze w tym samym czasie. Zaczynj od niewielkiej ilości i pozwól urządzeniu pracować przez kilka sekund. Następnie wyłącz urządzenie i dodaj kolejną niewielką ilość. Powtarzaj tę procedurę, aż wszystkie składniki zostaną przetworzone. Zawsze opuszczaj pokrywę podczas pracy urządzenia.
- Po zakończeniu korzystania z filtra należy wyłączyć urządzenie i wyjąć słoik z korpusu silnika.

- Podawaj napój przez dzióbek słoika bez zdejmowania pokrywki, miarki lub filtra. Upewnij się, że filtr pokrywki znajduje się w tym samym miejscu, co dzióbek słoika.
- Wyczyść filtr natychmiast po jego użyciu.

## PRZENOŚNA OBSŁUGA BUTELEK

- Butelka może być używana do mieszania składników, a następnie wyjmowania jej w dowolnym miejscu za pomocą pokrywki. Maksymalna pojemność wynosi 500 ml.
- Nie mieszać gorących płynów o temperaturze wyższej niż 70°C i nie napełniać butelki jedzeniem ani płynami o objętości przekraczającej 500 ml.
- Umieść składniki w małych kawałkach i trochę płynu w butelce. Zamkną butelkę za pomocą zestawu ostrzy (E, F, G), obracając je zgodnie z ruchem wskazówek zegara.
- Umieść butelkę na korpusie silnika.
- Podłącz urządzenie do sieci elektrycznej.
- Aby uruchomić urządzenie, należy ustawić pozycję "I" na pokrętle wyboru prędkości.
- Włącz się podświetlany pierścień.
- Wybierz żądaną prędkość i rozpocznij miksowanie.
- Zatrzymaj urządzenie, gdy potrawa osiągnie pożądaną konsystencję.
- Odłącz przenośną butelkę od korpusu silnika, podnosząc ją.
- Zdejmij zestaw ostrzy i załóż pokrywkę, aby wyjąć butelkę.
- Jako odniesienie w załączonej tabeli znajduje się kilka przepisów, które obejmują ilość żywności do przetworzenia i czas pracy przenośnej butelki.

Składnik	Maksymalna ilość	Czas trwania
Zielony koktajl	1 garść szpinaku, 1 kiwi (dojrzałe), 150 ml wody i 3-4 truskawki	30-45 s
Mleko bananowe	1 duży banan, 200 ml wody i ½ łyżeczki cynamonu	30-45 s
Lód	4 małe kostki za jednym razem lub dodawać 1 kostkę za każdym razem	20 s (cykl pracy 3 s)

## ZABEZPIECZENIE TERMICZNE

- Urządzenie posiada zabezpieczenie, które chroni je przed przegrzaniem.
- Jeśli urządzenie wyłączy się i nie włączy ponownie, należy odłączyć je od zasilania i odczekać około 15 minut przed ponownym podłączeniem. Jeśli urządzenie nie uruchomi się ponownie, należy skorzystać z autoryzowanej pomocy technicznej.

## CZYSZCZENIE

- Przed przystąpieniem do czyszczenia należy odłączyć urządzenie od zasilania i odczekać, aż ostygnie.
- Wyczyść urządzenie wilgotną szmatką z kilkoma kroplami płynu do mycia naczyń, a następnie wysusz.
- Do czyszczenia urządzenia nie należy używać rozpuszczalników, produktów o kwaśnym lub zasadowym pH, takich jak wybielacze lub produkty ścieme.
- Nie pozwól, aby woda lub jakikolwiek inny płyn dostał się do otworów wentylacyjnych, aby uniknąć uszkodzenia wewnętrznych części urządzenia.
- Nigdy nie zanurzaj urządzenia w wodzie lub innym płynie ani nie umieszczaj go pod bieżącą wodą.
- Podczas procesu czyszczenia należy szczególnie uważać na ostrza, ponieważ są one bardzo ostre.
- Zaleca się regularne czyszczenie urządzenia i usuwanie resztek jedzenia.
- Jeśli urządzenie nie jest w dobrym stanie czystości, jego powierzchnia może ulec degradacji, co nieuchronnie wpłynie na czas użytkowania urządzenia i może stać się niebezpieczne w użyciu.
- Poniższe elementy można myć w zmywarce (używając delikatnego programu czyszczącego) lub w ciepłej wodzie z mydłem:
  - Stoik
  - Zestaw ostrzy
  - Pierścień mocujący ostrze
  - Pierścień uszczelniający ostrza
  - Pokrywa stoika
  - Kubek pomiarowy
  - Przenośny kubek z pokrywką (\*\*)
  - Filtr miazgi (\*\*)
- Pozycja opróżniania/suszenia artykułów nadających się do mycia w zmywarce lub w zlewie musi umożliwiać łatwe odprowadzanie wody.
- Następnie należy wysuszyć wszystkie części przed montażem i przechowywaniem.

## ZDEJMOWANE OSTRZA DLA SKUTECZNEGO CZYSZCZENIA

- Poluzuj pierścień mocujący ostrze, obracając go w kierunku przeciwnym do ruchu wskazówek zegara.
- Zdejmij pierścień mocujący ostrza, zestaw ostrzy i pierścień uszczelniający ostrza i wyczyść je, uważając na ostre ostrza tnące.
- Po wyczyszczeniu założyć zestaw ostrzy i obrócić pierścień mocujący ostrza w kierunku zgodnym z ruchem wskazówek zegara.

## БЛЕНДЕР ЗА БУРКАНИ

PRIOR GLASS 1500  
 PRIOR INOX 1500  
 PRIOR ADVANCE 1800  
 PRIOR ADVANCE +1800

### ОПИСАНИЕ

- A Мерителна чаша
- B Капак на буркана
- C Уплътнителен пръстен на капака
- D Стъклен буркан
- E Комплект остриета
- F Пръстен за фиксиране на острието
- G Уплътнителен пръстен на острието
- H Корпус на двигателя
- I Копче за избор на скорост
- J Турбо функция
- K Функция Smoothie (\*)
- L Функция за разбиване на лед (\*)
- M Функция за самопочистване (\*)
- N Филтър за целулоза (\*\*)
- O Преносима бутилка с капак (\*\*)

(\*) Предлага се само за моделите Prior Advance 1800 и Prior Advance +1800

(\*\*) Предлага се само за модела Prior Advance +1800

Ако моделът на вашия уред не разполага с описаните по-горе аксесоари, те могат да бъдат закупени отделно от службата за техническа помощ.

### УПОТРЕБА И ГРИЖИ

- Преди всяка употреба издърпайте напълно защитния кабел на уреда.
- Не използвайте уреда, ако частите или аксесоарите не са правилно монтирани или са дефектни.
- Не използвайте уреда, когато бурканът е празен.
- Не премествайте уреда, докато се използва.
- Не обръщайте уреда, докато се използва или е включен към електрическата мрежа.
- Спазвайте индикатора за ниво MAX.
- Когато използвате горещи течности, не пълнете буркана повече от половината. Когато смесвате горещи течности в буркана, винаги избирайте най-бавната скорост на превключвателя на скоростта.

- Съхранявайте този уред на място, недостъпно за деца и/или лица с физически, сензорни или умствени увреждания или с липса на опит и познания.
- Поддържайте уреда в добро състояние. Проверете дали движещите се части не са неправилно подредени или заклещени и се уверете, че няма счупени части или аномалии, които могат да попречат на правилната работа на уреда.
- Използвайте уреда и неговите принадлежности и инструменти в съответствие с тези инструкции, като се съобразявате с условията на работа и работата, която трябва да се извърши. Използването на уреда за операции, различни от предвидените, може да доведе до опасна ситуация.
- Никога не използвайте течности, които кипят, или съставки, чиято температура надвишава 80 °C.
- Не използвайте буркана веднага след като сте го извадили от съдомиялната машина или от хладилника, уверете се, че бурканът е на стайна температура.
- Преди да стартирате уреда, проверете дали капакът е добре затворен.
- Не използвайте уреда за повече от 2 минути едновременно. В случай на работа в цикли; оставете уреда да почива поне 2 минути между всеки цикъл. При никакви обстоятелства уредът не трябва да работи повече време, отколкото е необходимо.
- В приложената таблица са дадени няколко рецепти, които включват количеството храна за обработка и времето за работа на апарата.

Съставки	Максимално количество	Продължителност
Всички видове течности	1,5 l / 1,8 l *	10 s
Лед	4 кубчета наведнъж или добавяйте по 1 кубче всеки път	20 s (работен цикъл от 3 s)
* Зависи от модела.		

- Не използвайте уреда със замразени продукти или такива, които съдържат кости.
- **ВНИМАНИЕ:** Не използвайте уреда, ако стъклото е пукнато или счупено.

# ИНСТРУКЦИИ ЗА УПОТРЕБА

## ПРЕДИ УПОТРЕБА

- Уверете се, че всички опаковки на продукта са отстранени.
- Моля, прочетете внимателно брошурата "Съвети и предупреждения за безопасност" преди първата употреба.
- Преди да използвате продукта за първи път, почистете частите, които ще бъдат в контакт с храна, по начина, описан в раздел "Почистване".

## ИЗПОЛЗВАЙТЕ

- Изтеглете захранващия кабел напълно, преди да го включите.
- Уверете се, че пръстенът за фиксиране на острието е правилно закрепен към буркана (чрез завъртане по посока на часовниковата стрелка), преди да поставите корпуса на двигателя.
- Поставете буркана върху моторния блок, докато пасне правилно на мястото си.
- Сложете съставките, след като предварително сте ги нарязали на малки парчета, в буркана с течност. Не превишавайте максималния маркер.
- Сложете капачката на буркана. Уверете се, че е правилно закрепена на мястото си.
- Поставете мерителната чаша в капака.
- Свържете уреда към електрическата мрежа.
- **Prior Glass 1500 и Prior Inox 1500:** Светлинният пръстен се включва. За да стартирате уреда, изберете позиция "1" на селектора на скоростта. Изберете желаната скорост, като завъртите копчето по посока на часовниковата стрелка, след което започнете да смесвате.
- **Prior Advance 1800 и Prior Advance+1800:** За да стартирате уреда, задайте позиция "I" на копчето за избор на скорост. Светлинният пръстен се включва. Изберете желаната скорост чрез завъртане на копчето по посока на часовниковата стрелка или изберете функция чрез натискане на желания функционален бутон (K, L, M), след което започнете да смесвате. **Забележка: ако трябва да добавите повече съставки или да манипулирате буркана, моля, уверете се, че електронният контрол на скоростта е в позиция 0, за да избегнете нежелано стартиране.**
- Ако искате да добавите още съставки, извадете мерителната чаша.
- Добавете съставките и поставете мерителната чаша на мястото ѝ.
- За да спрете уреда, върнете скоростта на "0".

- За да се избегне рязкото стартиране, е препоръчително да се започне от най-ниската скорост и след като уредът бъде включен, постепенно да се увеличи скоростта до желаната позиция.

## ЕЛЕКТРОННО УПРАВЛЕНИЕ НА СКОРОСТТА

- Скоростта на уреда може да се регулира с помощта на копчето за избор на скорост (I). Тази функция е много полезна, тъй като дава възможност за адаптиране на скоростта на уреда към вида работа, която трябва да се извърши.

## СЛЕД КАТО ПРИКЛЮЧИТЕ С ИЗПОЛЗВАНЕТО НА УРЕДА

- Спрете уреда, като изберете позиция "0" на копчето за избор на скорост.
- Изключете уреда от електрическата мрежа.
- Повдигнете буркана от корпуса на двигателя
- Почистете уреда.

## ФУНКЦИЯ TURBO

- Уредът работи на най-висока скорост, за да постигне оптимална производителност.
- **Prior Glass 1500 и Prior Inox 1500:** Завъртете копчето за избор на скорост наляво, за да включите функцията Turbo. Препоръчваме ви да работите, като въртите копчето на цикли от 3 секунди и повтаряте операцията, докато постигнете желаните резултат.
- **Prior Advance 1800 и Prior Advance +1800:** Когато копчето за избор е в положение I, натиснете този бутон, за да работите, и го освободете, когато искате да спрете работата. Препоръчваме ви да работите, като натискате бутона на цикли от по 3 секунди и повтаряте операцията, докато постигнете желаните резултат.

## ФУНКЦИЯ SMOOTHIE (\*)

- Тази функция е предназначена за приготвяне на смути, кремове, пюрета, гаспачо...
- **ВАЖНО:** Никога не работете с течности, които кипят, или със съставки, чиято температура надвишава 80 °C.
- При положение, че копчето за избор е в положение "1", натиснете бутона smoothies, за да задействате функцията (K).
- При активиране на тази функция уредът ще се активира автоматично и ще променя скоростта си до 1 минута. Можете да деактивирате функцията ръчно, като натиснете отново функционалния бутон.

### **ФУНКЦИЯ ЗА РАЗБИВАНЕ НА ЛЕД (\*)**

- Тази функция осигурява оптимален резултат за раздробяване на леда до желаното ниво на заснежност.
- Не добавяйте повече от 12 кубчета лед с размери 20x20x20 mm.
- Когато копчето за избор е в положение "1", натиснете бутона за разбиване на лед, за да активирате функцията (L).
- При активиране на тази функция уредът автоматично ще се активира за 1 секунда, ще спре и ще се активира отново. Така се включва до 1 минута или за да деактивирате функцията ръчно.

### **ФУНКЦИЯ ЗА САМОПОЧИСТВАНЕ (\*)**

- Тази функция е предназначена за извършване на предварително почистване на буркана и улесняване на почистването.
- Сложете в буркана вода и малко количество течност за пране.
- Когато копчето за избор е в положение "1", натиснете бутона за самопочистване, за да активирате функцията (M).
- Когато активирате тази функция, уредът автоматично ще се активира за няколко секунди, ще спре и ще се активира отново. Включва се до 40 секунди или за да деактивирате функцията ръчно.

### **РАБОТА НА ФИЛТЪРА**

- Филтърът предотвратява смесването на кожата и костилките с напитката.
- Никога не използвайте филтъра за обработка на съставки, които са по-горещи от 80 °C.
- Никога не претоварвайте филтъра.
- Преди да включите уреда, винаги се уверявайте, че капакът е правилно поставен/затворен и че мерителната чаша е добре поставена в капака.
- След като бурканът е монтиран правилно върху корпуса на двигателя, поставете филтъра около острието.
- Уверете се, че прорезите на филтъра пасват идеално на отворите на буркана.
- Нарезете плодовете на малки парчета, преди да ги поставите във филтъра.
- Накиснете сухите съставки, като бобови растения или соя, преди да ги поставите във филтъра.
- Поставете капачката на буркана; уверете се, че тя е добре закрепена.
- Поставете съставките във филтъра и налейте вода или друга течност в буркана през отвора в капака.
- Поставете мерителната чаша в капака.

- **ЗАБЕЛЕЖКА:** Уверете се, че капакът е поставен върху буркана, за да може напитката да се прелива през филтъра в капака.
- Свържете уреда към електрическата мрежа.
- За да стартирате уреда, задайте позиция "I" на копчето за избор на скорост.
- Светлинният пръстен се включва.
- Изберете желаната скорост и започнете да смесвате.
- **ЗАБЕЛЕЖКА:** Когато обработвате големи количества, не е препоръчително да поставяте всички съставки във филтъра едновременно. Започнете с малко количество и оставете уреда да работи за няколко секунди. След това изключете уреда и добавете още едно малко количество. Повторете тази процедура, докато обработите всички съставки. Винаги оставайте капака, докато той работи.
- След като приключите с използването на филтъра, изключете уреда и извадете буркана от корпуса на двигателя.
- Сервирайте напитката през накрайника на буркана, без да сваляте капака, мерителната чаша или филтъра. Уверете се, че филтърът на капака е на същото място, на което е и чучурът на буркана.
- Почиствайте филтъра веднага след използването му.

### **РАБОТА С ПРЕНОСИМА БУТИЛКА**

- Бутилката може да се използва за смесване на съставките и след това да се извади, където искате, с помощта на капака. Максималният капацитет е 500 ml.
- Не смесвайте горещи течности с температура по-висока от 70 °C и не пълнете бутилката с храна или течности с обем над 500 ml.
- Поставете съставките на малки парчета и малко течност в бутилката. Затворете бутилката с комплекта остриета (E, F, G), като завъртите по посока на часовниковата стрелка.
- Поставете бутилката върху корпуса на двигателя.
- Свържете уреда към електрическата мрежа.
- За да стартирате уреда, задайте позиция "I" на копчето за избор на скорост.
- Светлинният пръстен се включва.
- Изберете желаната скорост и започнете да смесвате.
- Спрете уреда, когато храната достигне желаната текстура.
- Отстранете преносимата бутилка от корпуса на двигателя, като повдигнете бутилката.
- Извадете комплекта ножове и поставете капака, за да извадите бутилката.



- В приложената таблица са дадени няколко рецепти, които включват количеството храна за обработка и времето за работа на преносимата бутилка.

Съставки	Максимално количество	Продължителност
Зелено смути	1 шепа спанак, 1 киви (узряло), 150 мл вода и 3-4 ягоди	30-45 s
Бананово мляко	1 голям банан, 200 мл вода и ½ чаена лъжичка канела	30-45 s
Лед	4 малки кубчета наведнъж или добавяйте по 1 кубче всеки път	20 s (работен цикъл от 3 s)

#### ЗАЩИТЕН ТЕРМОЗАЩИТЕН ЕЛЕМЕНТ

- Уредът е снабден с предпазно устройство, което го предпазва от прегряване.
- Ако уредът се самоизключи и не се включи отново, изключете го от електрическата мрежа и изчакайте около 15 минути, преди да го включите отново. Ако машината не се стартира отново, потърсете оторизирана техническа помощ.

#### ПОЧИСТВАНЕ

- Изключете уреда от електрическата мрежа и го оставете да изстине, преди да започнете почистване.
- Почистете оборудването с влажна кърпа с няколко капки течност за миене на съдове и след това подсушете.
- Не използвайте разтворители или продукти с киселинно или основно рН, като белина, или абразивни продукти за почистване на уреда.
- Не позволявайте на вода или друга течност да попадне във вентилационните отвори, за да не се повредят вътрешните части на уреда.
- Никога не потапяйте уреда във вода или друга течност и не го поставяйте под течаща вода.
- По време на почистването внимавайте особено много за остриетата, тъй като те са много остри.
- Препоръчително е редовно да почиствате уреда и да отстранявате остатъците от храна.

- Ако уредът не е в добро състояние на чистота, повърхността му може да се влоши и това неумолимо да повлияе на продължителността на полезния живот на уреда и да стане опасен за употреба.

- Следните части могат да се мият в съдомиялна машина (с програма за меко почистване) или в гореща вода със сапун:

- Буркан
- Комплект остриета
- Пръстен за фиксиране на острието
- Уплътнителен пръстен на острието
- Капак на буркана
- Мерителна чаша
- Преносима чаша с капак (\*\*)
- Филтър за целулоза (\*\*)

- Мястото за оттичане/сушене на изделията, които могат да се мият в съдомиялна машина или в мивка, трябва да позволява лесно оттичане на водата.

- След това подсушете всички части преди сглобяването и съхранението им.

#### СВАЛЯЩИ СЕ ОСТРИЕТА ЗА ЕФЕКТИВНО ПОЧИСТВАНЕ

- Разхлабете пръстена за фиксиране на острието, като го завъртите в посока, обратна на часовниковата стрелка.
- Свалете фиксиращия пръстен на острието, комплекта остриета и уплътнителния пръстен на острието и ги почистете, като внимавате с остриите режещи остриета.
- След почистване поставете комплекта ножове и завъртете пръстена за фиксиране на ножовете по посока на часовниковата стрелка.

## ΜΠΛΕΝΤΕΡ ΒΑΖΟΥ

PRIOR GLASS 1500  
PRIOR INOX 1500  
PRIOR ADVANCE 1800  
PRIOR ADVANCE +1800

## ΠΕΡΙΓΡΑΦΗ

- A Κύπελλο μέτρησης
- B Καπάκι βάζου
- C Δακτύλιος στεγανοποίησης καπακιού
- D Γυάλινο βάζο
- E Σετ λεπίδων
- F Δακτύλιος στερέωσης λεπίδας
- G Δακτύλιος στεγανοποίησης λεπίδας
- H Σώμα κινητήρα
- I Κουμπί επιλογής ταχύτητας
- J Λειτουργία Turbo
- K Λειτουργία Smoothie (\*)
- L Λειτουργία σύνθλιψης πάγου (\*)
- M Λειτουργία αυτοκαθαρισμού (\*)
- N Φίλτρο πολτού (\*\*)
- O Φορητό μπουκάλι με καπάκι (\*\*)

(\*) Διατίθεται μόνο στα μοντέλα Prior Advance 1800 και Prior Advance +1800.

(\*\*) Διατίθεται μόνο στο μοντέλο Prior Advance +1800

Εάν το μοντέλο της συσκευής σας δεν διαθέτει τα εξαρτήματα που περιγράφονται παραπάνω, μπορείτε επίσης να τα αγοράσετε ξεχωριστά από την Υπηρεσία Τεχνικής Βοήθειας.

## ΧΡΗΣΗ ΚΑΙ ΦΡΟΝΤΙΔΑ

- Τεντώστε πλήρως το καλώδιο τροφοδοσίας της συσκευής πριν από κάθε χρήση.
- Μην χρησιμοποιείτε τη συσκευή εάν τα εξαρτήματα ή τα αξεσουάρ δεν έχουν τοποθετηθεί σωστά ή είναι ελαττωματικά.
- Μην χρησιμοποιείτε τη συσκευή όταν το δοχείο είναι άδειο.
- Μην μετακινείτε τη συσκευή κατά τη χρήση.
- Μην αναποδογυρίζετε τη συσκευή ενώ είναι σε λειτουργία ή συνδεδεμένη στο δίκτυο.
- Σεβαστείτε την ένδειξη στάθμης MAX.

- Όταν χρησιμοποιείτε ζεστά υγρά, μην γεμίζετε το βάζο περισσότερο από τη μέση. Ανά πάσα στιγμή, όταν αναμιγνύετε ζεστά υγρά στο βάζο, επιλέγεται την πιο αργή ταχύτητα στον επιλογέα ταχύτητας.
- Αποθηκεύστε αυτή τη συσκευή μακριά από παιδιά ή/και άτομα με σωματική, αισθητηριακή ή μειωμένη νοητική ικανότητα ή έλλειψη εμπειρίας και γνώσης.
- Διατηρείτε τη συσκευή σε καλή κατάσταση. Ελέγξτε ότι τα κινούμενα μέρη δεν είναι στραβά ευθυγραμμισμένα ή μπλοκαρισμένα και βεβαιωθείτε ότι δεν υπάρχουν σπασμένα μέρη ή ανωμαλίες που μπορεί να εμποδίσουν τη σωστή λειτουργία της συσκευής.
- Χρησιμοποιείτε τη συσκευή, τα εξαρτήματα και τα εργαλεία της σύμφωνα με τις παρούσες οδηγίες, λαμβάνοντας υπόψη τις συνθήκες εργασίας και την εργασία που πρόκειται να εκτελεστεί. Η χρήση της συσκευής για λειτουργίες διαφορετικές από τις προβλεπόμενες μπορεί να οδηγήσει σε επικίνδυνη κατάσταση.
- Ποτέ μην χρησιμοποιείτε υγρά που βράζουν ή συστατικά των οποίων η θερμοκρασία υπερβαίνει τους 80 °C.
- Μην χρησιμοποιείτε το βάζο αμέσως αφού το βγάλετε από το πλυντήριο πιάτων ή το ψυγείο, βεβαιωθείτε ότι το βάζο είναι σε θερμοκρασία δωματίου.
- Ελέγξτε ότι το καπάκι είναι σωστά κλειστό πριν θέσετε σε λειτουργία τη συσκευή.
- Μην χρησιμοποιείτε τη συσκευή για περισσότερο από 2 λεπτά τη φορά. Σε περίπτωση λειτουργίας σε κύκλο, αφήστε τη συσκευή να ξεκουραστεί τουλάχιστον 2 λεπτά μεταξύ κάθε κύκλου. Σε καμία περίπτωση η συσκευή δεν πρέπει να λειτουργεί για περισσότερο χρόνο από όσο χρειάζεται.
- Ως αναφορά στον συνημμένο πίνακα εμφανίζονται διάφορες συνταγές, που περιλαμβάνουν την ποσότητα των τροφίμων προς επεξεργασία και το χρόνο λειτουργίας της συσκευής.

Συστατικό	Max.Quantity	Διάρκεια
Όλοι οι τύποι υγρών	1,5l / 1,8l *	10 s
Πάγος	4 κύβους ταυτόχρονα ή προσθέστε 1 κύβο κάθε φορά.	20 δευτερόλεπτα (κύκλος λειτουργίας 3 δευτερόλεπτων)
* Εξαρτάται από το μοντέλο.		

- Μην χρησιμοποιείτε τη συσκευή με κατεψυγμένα προϊόντα ή προϊόντα που περιέχουν κόκαλα.
- ΠΡΟΣΟΧΗ: Μην χρησιμοποιείτε τη συσκευή εάν το γυαλί είναι ραγισμένο ή σπασμένο.

## ΟΔΗΓΙΕΣ ΧΡΗΣΗΣ

### ΠΡΙΝ ΑΠΟ ΤΗ ΧΡΗΣΗ

- Βεβαιωθείτε ότι όλες οι συσκευασίες του προϊόντος έχουν αφαιρεθεί.
- Διαβάστε προσεκτικά το φυλλάδιο "Συμβουλές ασφαλείας και προειδοποιήσεις" πριν από την πρώτη χρήση.
- Πριν χρησιμοποιήσετε το προϊόν για πρώτη φορά, καθαρίστε τα μέρη που θα έρθουν σε επαφή με τρόφιμα με τον τρόπο που περιγράφεται στην ενότητα "Καθαρισμός".

### ΧΡΗΣΗ

- Τεντώστε πλήρως το καλώδιο τροφοδοσίας πριν το συνδέσετε στην πρίζα.
- Βεβαιωθείτε ότι ο δακτύλιος στερέωσης της λεπίδας έχει στερεωθεί σωστά στο βάζο (περιστρέφοντας δεξιόστροφα) πριν τοποθετήσετε το σώμα του κινητήρα.
- Τοποθετήστε το βάζο πάνω στη μονάδα κινητήρα μέχρι να εφαρμόσει σωστά στη θέση του.
- Βάλτε τα υλικά, αφού πρώτα τα έχετε ψιλοκόψει σε μικρά κομμάτια, στο βάζο με το υγρό. Μην υπερβείτε το μέγιστο όριο.
- Βάλτε το καπάκι στο βάζο. Βεβαιωθείτε ότι έχει στερεωθεί σωστά στη θέση του.
- Βάλτε το κύπελλο μέτρησης στο καπάκι.
- Συνδέστε τη συσκευή στο ηλεκτρικό δίκτυο.
- **Prior Glass 1500 και Prior Inox 1500:** Ανάβει ο φωτιζόμενος δακτύλιος. Για να εκκινήσετε τη συσκευή, επιλέξτε τη θέση "1" στον επιλογέα ταχύτητας. Επιλέξτε την επιθυμητή ταχύτητα περιστρέφοντας το κουμπί δεξιόστροφα και, στη συνέχεια, ξεκινήστε την ανάμειξη.
- **Prior Advance 1800 και Prior Advance +1800:** Για να θέσετε σε λειτουργία τη συσκευή, ρυθμίστε τη θέση "I" στο κουμπί επιλογής ταχύτητας. Ανάβει ο φωτιζόμενος δακτύλιος. Επιλέξτε την επιθυμητή ταχύτητα περιστρέφοντας το κουμπί δεξιόστροφα ή επιλέξτε μια λειτουργία πατώντας το επιθυμητό κουμπί λειτουργίας (K, L, M) και, στη συνέχεια, ξεκινήστε την ανάμειξη.  
**Σημείωση: αν χρειαστεί να προσθέσετε περισσότερα συστατικά ή να χειριστείτε το βάζο, βεβαιωθείτε ότι είχατε τον ηλεκτρονικό ρυθμιστή ταχύτητας στη θέση 0 για να αποφύγετε ανεπιθύμητη εκκίνηση.**
- Αν θέλετε να προσθέσετε περισσότερα υλικά, βγάλτε το κύπελλο μέτρησης.
- Προσθέστε τα υλικά και αντικαταστήστε το κύπελλο μέτρησης.
- Για να σταματήσετε τη συσκευή, επαναφέρετε την ταχύτητα στο "0".
- Για να αποφύγετε την έντονη εκκίνηση, συνιστάται να ξεκινήσετε από τη χαμηλότερη θέση ταχύτητας και, μόλις

η συσκευή τεθεί σε λειτουργία, να αυξήσετε σταδιακά την ταχύτητα στην επιθυμητή θέση.

### ΗΛΕΚΤΡΟΝΙΚΟΣ ΕΛΕΓΧΟΣ ΤΑΧΥΤΗΤΑΣ

- Η ταχύτητα της συσκευής μπορεί να ρυθμιστεί με το κουμπί επιλογής ταχύτητας (I). Αυτή η λειτουργία είναι πολύ χρήσιμη, καθώς επιτρέπει την προσαρμογή της ταχύτητας της συσκευής στο είδος της εργασίας που πρέπει να γίνει.

### ΜΟΛΙΣ ΤΕΛΕΙΩΣΕΤΕ ΤΗ ΧΡΗΣΗ ΤΗΣ ΣΥΣΚΕΥΗΣ

- Σταματήστε τη συσκευή, επιλέγοντας τη θέση "0" στον επιλογέα στροφών.
- Αποσυνδέστε τη συσκευή από το ηλεκτρικό δίκτυο.
- Ανασηκώστε το βάζο από το σώμα του κινητήρα
- Καθαρίστε τη συσκευή.

### ΛΕΙΤΟΥΡΓΙΑ TURBO

- Η συσκευή λειτουργεί στην υψηλότερη ταχύτητα για να επιτύχει τη βέλτιστη απόδοση.
- **Prior Glass 1500 και Prior Inox 1500:** Γυρίστε το κουμπί επιλογής ταχύτητας προς τα αριστερά για να ενεργοποιήσετε τη λειτουργία turbo. Συνιστούμε να εργάζεστε περιστρέφοντας το κουμπί σε κύκλο των 3 δευτερολέπτων και επαναλαμβάνοντας τη λειτουργία μέχρι να επιτύχετε το επιθυμητό αποτέλεσμα.
- **Prior Advance 1800 και Prior Advance +1800:** Με το κουμπί επιλογής στη θέση I, πατήστε αυτό το κουμπί για να λειτουργήσετε και αφήστε το κουμπί όταν θέλετε να σταματήσετε τη λειτουργία. Συνιστούμε να εργάζεστε πατώντας το κουμπί σε κύκλο των 3 δευτερολέπτων και επαναλαμβάνοντας τη λειτουργία μέχρι να επιτύχετε το επιθυμητό αποτέλεσμα.

### ΛΕΙΤΟΥΡΓΙΑ SMOOTHIE (\*)

- Αυτή η λειτουργία έχει σχεδιαστεί για την παρασκευή smoothies, κρεμών, πουρέδων, gazpacho...
- ΣΗΜΑΝΤΙΚΟ: Ποτέ μην εργάζεστε με υγρά που βράζουν ή με συστατικά των οποίων η θερμοκρασία υπερβαίνει τους 80 °C.
- Με το κουμπί επιλογής στη θέση "1", πατήστε το κουμπί smoothies για να ενεργοποιήσετε τη λειτουργία (K).
- Ενεργοποιώντας αυτή τη λειτουργία, η συσκευή θα ενεργοποιηθεί αυτόματα και θα μεταβάλλει την ταχύτητα της έως και 1 λεπτό. Μπορείτε να απενεργοποιήσετε τη λειτουργία με μη αυτόματο πάτημα ξανά του κουμπιού λειτουργίας.

### ΛΕΙΤΟΥΡΓΙΑ ΣΥΝΘΛΙΨΗΣ ΠΑΓΟΥ (\*)

- Αυτή η λειτουργία δίνει το βέλτιστο αποτέλεσμα για τη θραύση πάγου, μέχρι το επιθυμητό επίπεδο χιονιού.

- Μην προσθέτετε περισσότερα από 12 παγάκια των 20x20x20 mm.
- Με το κουμπί επιλογής στη θέση "1", πατήστε το κουμπί σύνθλιψης πάγου για να ενεργοποιηθεί η λειτουργία (L).
- Κατά την ενεργοποίηση αυτής της λειτουργίας, η συσκευή θα ενεργοποιηθεί αυτόματα για 1 δευτερόλεπτο, θα σταματήσει και θα ενεργοποιηθεί ξανά. Έτσι, μέχρι 1 λεπτό ή για να απενεργοποιήσετε τη λειτουργία χειροκίνητα.

#### **ΛΕΙΤΟΥΡΓΙΑ ΑΥΤΟΚΑΘΑΡΙΣΜΟΥ (\*)**

- Αυτή η λειτουργία έχει σχεδιαστεί για να κάνει έναν προ-καθαρισμό στο βάζο και να διευκολύνει τον καθαρισμό.
- Βάλτε στο βάζο νερό και μια μικρή ποσότητα απορρυπαντικού.
- Με το κουμπί επιλογής στη θέση "1", πατήστε το κουμπί αυτοκαθαρισμού για να ενεργοποιήσετε τη λειτουργία (M).
- Κατά την ενεργοποίηση αυτής της λειτουργίας, η συσκευή θα ενεργοποιηθεί αυτόματα για μερικά δευτερόλεπτα, θα σταματήσει και θα ενεργοποιηθεί ξανά. Έτσι, μέχρι 40 δευτερόλεπτα ή για να απενεργοποιήσετε τη λειτουργία χειροκίνητα.

#### **ΛΕΙΤΟΥΡΓΙΑ ΦΙΛΤΡΟΥ**

- Το φίλτρο εμποδίζει την ανάμειξη του δέρματος και των κουκουτσιών με το ποτό.
- Ποτέ μην χρησιμοποιείτε το φίλτρο για την επεξεργασία συστατικών που είναι θερμότερα από 80 °C.
- Ποτέ μην υπερφορτώνετε το φίλτρο.
- Πριν ενεργοποιήσετε τη συσκευή, βεβαιωθείτε πάντα ότι το καπάκι είναι σωστά τοποθετημένο/κλειστό και ότι το κύπελλο μέτρησης είναι καλά τοποθετημένο στο καπάκι.
- Αφού το βάζο τοποθετηθεί σωστά στο σώμα του μοτέρ, τοποθετήστε το φίλτρο γύρω από τη λεπίδα.
- Βεβαιωθείτε ότι οι σχισμές του φίλτρου ταιριάζουν απόλυτα με τα στόμια του βάζου.
- Κόψτε τα φρούτα σε μικρά κομμάτια πριν τα βάλετε στο φίλτρο.
- Μουλιάστε τα ξηρά συστατικά, όπως τα όσπρια ή τα φασόλια σόγιας, πριν τα βάλετε στο φίλτρο.
- Τοποθετήστε το καπάκι στο βάζο- βεβαιωθείτε ότι έχει στερεωθεί σωστά στη θέση του.
- Τοποθετήστε τα υλικά στο φίλτρο και ρίξτε νερό ή άλλο υγρό στο βάζο μέσα από την οπή στο καπάκι.
- Βάλτε το κύπελλο μέτρησης στο καπάκι.
- ΣΗΜΕΙΩΣΗ: Βεβαιωθείτε ότι το καπάκι είναι τοποθετημένο στο βάζο, ώστε το ποτό να μπορεί να σερβιριστεί μέσω του φίλτρου στο καπάκι.
- Συνδέστε τη συσκευή στο ηλεκτρικό δίκτυο.

- Για να θέσετε σε λειτουργία τη συσκευή, ρυθμίστε τη θέση "I" στο κουμπί επιλογής ταχύτητας.
- Ανάβει ο φωτιζόμενος δακτύλιος.
- Επιλέξτε την επιθυμητή ταχύτητα και ξεκινήστε την ανάμειξη.
- ΣΗΜΕΙΩΣΗ: Όταν επεξεργάζεστε μεγάλες ποσότητες, συνιστάται να μην τοποθετείτε όλα τα συστατικά ταυτόχρονα στο φίλτρο. Ξεκινήστε με μια μικρή ποσότητα και αφήστε τη συσκευή να λειτουργήσει για λίγα δευτερόλεπτα. Στη συνέχεια απενεργοποιήστε τη συσκευή και προσθέστε άλλη μια μικρή ποσότητα. Επαναλάβετε αυτή τη διαδικασία μέχρι να επεξεργαστείτε όλα τα συστατικά. Αφήνετε πάντα το καπάκι όσο λειτουργεί.
- Μόλις ολοκληρώσετε τη χρήση του φίλτρου, απενεργοποιήστε τη συσκευή και αφαιρέστε το βάζο από το σώμα του μοτέρ.
- Σερβίρετε το ποτό από το στόμιο του βάζου χωρίς να αφαιρέσετε το καπάκι, το κύπελλο μέτρησης ή το φίλτρο. Βεβαιωθείτε ότι το φίλτρο του καπακιού βρίσκεται στην ίδια θέση με το στόμιο του βάζου.
- Καθαρίστε το φίλτρο αμέσως μετά τη χρήση του.

#### **ΛΕΙΤΟΥΡΓΙΑ ΦΟΡΗΤΗΣ ΦΙΑΛΗΣ**

- Το μπουκάλι μπορεί να χρησιμοποιηθεί για την ανάμειξη των συστατικών και στη συνέχεια να βγάλετε το μπουκάλι όπου θέλετε να πάτε χρησιμοποιώντας το καπάκι. Η μέγιστη χωρητικότητα είναι 500 ml.
- Μην αναμειγνύετε ζεστά υγρά με θερμοκρασία μεγαλύτερη από 70 °C και μην γεμίζετε το μπουκάλι με τρόφιμα ή υγρά άνω των 500 ml.
- Τοποθετήστε τα υλικά σε μικρά κομμάτια και λίγο υγρό στο μπουκάλι. Κλείστε τη φιάλη με το σετ λεπίδων (E, F, G) περιστρέφοντας το δεξιόστροφα.
- Τοποθετήστε τη φιάλη στο σώμα του κινητήρα.
- Συνδέστε τη συσκευή στο ηλεκτρικό δίκτυο.
- Για να θέσετε σε λειτουργία τη συσκευή, ρυθμίστε τη θέση "I" στο κουμπί επιλογής ταχύτητας.
- Ανάβει ο φωτιζόμενος δακτύλιος.
- Επιλέξτε την επιθυμητή ταχύτητα και ξεκινήστε την ανάμειξη.
- Σταματήστε τη συσκευή όταν το φαγητό αποκτήσει την επιθυμητή υφή.
- Αποσυνδέστε τη φορητή φιάλη από το σώμα του κινητήρα αναστηλώνοντας τη φιάλη.
- Αφαιρέστε το σετ λεπίδων και βάλτε το καπάκι για να απομακρύνετε το μπουκάλι.

- Ως αναφορά στον συνημμένο πίνακα εμφανίζονται διάφορες συνταγές, που περιλαμβάνουν την ποσότητα του τροφίμου προς επεξεργασία και το χρόνο λειτουργίας της φορητής φιάλης.

Συστατικό	Max.Quantity	Διάρκεια
Πράσινο smoothie	1 χούφτα σπανάκι, 1 ακτινίδιο (ώριμο), 150 ml νερό και 3-4 φράουλες	30-45 s
Γάλα μπανάνα	1 μεγάλη μπανάνα, 200 ml νερό και ½ κουταλάκι του γλυκού κανέλα	30-45 s
Πάγος	4 μικρούς κύβους ταυτόχρονα, ή προσθέστε 1 κύβο κάθε φορά	20 δευτερόλεπτα (κύκλος λειτουργίας 3 δευτερολέπτων)

#### ΘΕΡΜΙΚΟ ΠΡΟΣΤΑΤΕΥΤΙΚΟ ΑΣΦΑΛΕΙΑΣ

- Η συσκευή διαθέτει διάταξη ασφαλείας, η οποία προστατεύει τη συσκευή από υπερθέρμανση.
- Εάν η συσκευή απενεργοποιηθεί μόνη της και δεν ενεργοποιηθεί ξανά, αποσυνδέστε την από την παροχή ρεύματος και περιμένετε περίπου 15 λεπτά πριν την επανασυνδέσετε. Εάν το μηχάνημα δεν εκκινήσει ξανά, ζητήστε εξουσιοδοτημένη τεχνική βοήθεια.

#### ΚΑΘΑΡΙΣΜΟΣ

- Αποσυνδέστε τη συσκευή από το ηλεκτρικό δίκτυο και αφήστε την να κρυώσει πριν προβείτε σε οποιαδήποτε εργασία καθαρισμού.
- Καθαρίστε τον εξοπλισμό με ένα υγρό πανί με λίγες σταγόνες απορρυπαντικού και, στη συνέχεια, στεγνώστε.
- Μην χρησιμοποιείτε διαλύτες ή προϊόντα με όξινο ή βασικό pH, όπως χλωρίνη, ή λιπαντικά προϊόντα, για τον καθαρισμό της συσκευής.
- Μην αφήνετε νερό ή οποιοδήποτε άλλο υγρό να μπει στους αεραγωγούς για να αποφύγετε ζημιές στα εσωτερικά μέρη της συσκευής.
- Ποτέ μην βυθίζετε τη συσκευή σε νερό ή οποιοδήποτε άλλο υγρό και μην την τοποθετείτε κάτω από τρεχούμενο νερό.
- Κατά τη διαδικασία καθαρισμού, προσέξτε ιδιαίτερα τις λεπίδες, καθώς είναι πολύ κοφτερές.

- Συνιστάται να καθαρίζετε τακτικά τη συσκευή και να απομακρύνετε τυχόν υπολείμματα τροφών.
- Εάν η συσκευή δεν βρίσκεται σε καλή κατάσταση καθαριότητας, η επιφάνειά της μπορεί να υποβαθμιστεί και να επηρεάσει αναπόφευκτα τη διάρκεια της ωφέλιμης ζωής της συσκευής και μπορεί να καταστεί μη ασφαλής για χρήση.
- Τα παρακάτω κομμάτια μπορούν να πλυθούν στο πλυντήριο πιάτων (χρησιμοποιώντας ένα πρόγραμμα μαλακού καθαρισμού) ή σε ζεστό νερό με σαπούνι:
  - Βάζο
  - Σετ λεπίδων
  - Δακτύλιος στερέωσης λεπίδας
  - Δακτύλιος στεγανοποίησης λεπίδας
  - Καπάκι βάζου
  - Κύπελλο μέτρησης
  - Φορητό κύπελλο με καπάκι (\*\*)
  - Φίλτρο πολτού (\*\*)

- Η θέση αποστράγγισης/στεγνώματος των αντικειμένων που πλένονται στο πλυντήριο πιάτων ή στο νεροχύτη πρέπει να επιτρέψει την εύκολη αποστράγγιση του νερού.

- Στη συνέχεια στεγνώστε όλα τα μέρη πριν από τη συναρμολόγηση και την αποθήκευση.

#### ΑΦΑΙΡΟΥΜΕΝΕΣ ΛΕΠΙΔΕΣ ΓΙΑ ΑΠΟΤΕΛΕΣΜΑΤΙΚΟ ΚΑΘΑΡΙΣΜΟ

- Χαλαρώστε τον δακτύλιο στερέωσης της λεπίδας περιστρέφοντάς τον αριστερόστροφα.
- Αφαιρέστε τον δακτύλιο στερέωσης της λεπίδας, το σετ λεπίδας και τον δακτύλιο στεγανοποίησης της λεπίδας και καθαρίστε τα, προσέχοντας τις κοφτερές λεπίδες κοπής.
- Μετά τον καθαρισμό, αντικαταστήστε το σετ λεπίδων και γυρίστε τον δακτύλιο στερέωσης λεπίδων προς τη φορά των δεικτών του ρολογιού.

## КУВШИННЫЙ БЛЕНДЕР

PRIOR GLASS 1500  
 PRIOR INOX 1500  
 PRIOR ADVANCE 1800  
 PRIOR ADVANCE +1800

### ОПИСАНИЕ

- A Мерный стакан
- B Крышка банки
- C Уплотнительное кольцо крышки
- D Стеклаянная банка
- E Комплект лезвий
- F Кольцо для фиксации лезвия
- G Уплотнительное кольцо ножа
- H Корпус двигателя
- I Ручка выбора скорости
- J Функция турбо
- K Функция "Смузи" (\*)
- L Функция дробления льда (\*)
- M Функция самоочистки (\*)
- N Целлюлозный фильтр (\*\*)
- O Портативная бутылка с крышкой (\*\*)

(\*) Доступно только для моделей Prior Advance 1800 и Prior Advance +1800

(\*\*) Предлагается только в модели Prior Advance +1800

Если модель Вашего прибора не имеет описанных выше принадлежностей, их можно приобрести отдельно в службе технической поддержки.

### ИСПОЛЬЗОВАНИЕ И УХОД

- Перед каждым использованием полностью вытягивайте сетевой шнур прибора.
- Не используйте прибор, если его детали или принадлежности установлены неправильно или неисправны.
- Не пользуйтесь прибором, если контейнер пуст.
- Не перемещайте прибор во время эксплуатации.
- Не переворачивайте прибор, если он находится в рабочем состоянии или подключен к электросети.
- Соблюдайте индикатор уровня MAX.
- При использовании горячих жидкостей не заполняйте банку более чем наполовину. При перемешивании

горячих жидкостей в кувшине всегда выбирайте самую медленную скорость на селекторе скоростей.

- Храните этот прибор в недоступном для детей и/или лиц с физическими, сенсорными или умственными недостатками или отсутствием опыта и знаний месте.
- Поддерживайте прибор в хорошем состоянии. Убедитесь в отсутствии смещения или заедания движущихся частей, а также в отсутствии поломок или аномалий, которые могут препятствовать правильной работе прибора.
- Используйте прибор, его принадлежности и инструменты в соответствии с данной инструкцией, с учетом условий эксплуатации и выполняемой работы. Использование прибора не по назначению может привести к возникновению опасной ситуации.
- Никогда не используйте кипящие жидкости или ингредиенты, температура которых превышает 80 °С.
- Не используйте банку сразу после извлечения ее из посудомоечной машины или холодильника, убедитесь, что она находится при комнатной температуре.
- Перед запуском прибора убедитесь, что крышка закрыта должным образом.
- Не используйте прибор более 2 минут за один раз. В случае циклов работы дайте прибору отдохнуть не менее 2 минут между каждым циклом. Ни в коем случае не эксплуатируйте прибор дольше, чем это необходимо.
- В качестве справки в прилагаемой таблице приведены несколько рецептов, в которых указаны количество продуктов для обработки и время работы аппарата.

Ингредиент	Макс. количество	Продолжительность
Все виды жидкости	1,5 л / 1,8 л*	10 s
Лед	4 кубика за один раз, или добавлять по 1 кубику каждый раз	20 с (рабочий цикл 3 с)
* Зависит от модели.		

- Не используйте прибор с замороженными продуктами или продуктами, содержащими кости.
- **ВНИМАНИЕ:** Не используйте прибор, если стекло треснуло или разбито.

# ИНСТРУКЦИЯ ПО ПРИМЕНЕНИЮ

## ПЕРЕД ИСПОЛЬЗОВАНИЕМ

- Убедитесь, что с изделия снята вся упаковка.
- Перед первым использованием внимательно прочитайте брошюру "Советы и предупреждения по технике безопасности".
- Перед первым использованием прибора очистите детали, которые будут контактировать с пищей, в соответствии с инструкциями, описанными в разделе "Очистка".

## ИСПОЛЬЗУЙТЕ

- Перед включением в розетку полностью вытяните сетевой шнур.
- Перед тем как надеть корпус двигателя, убедитесь, что кольцо для фиксации ножа правильно закреплено на банке (поворотом по часовой стрелке).
- Установите банку на блок двигателя так, чтобы она плотно прилегала к нему.
- Положите ингредиенты, предварительно мелко нарезав их, в банку с жидкостью. Не превышайте максимальную отметку.
- Накройте банку крышкой. Убедитесь, что он правильно закреплен на месте.
- Поместите мерный стакан в крышку.
- Подключите прибор к электросети.
- **Prior Glass 1500 и Prior Inox 1500:** Загорается кольцо с подсветкой. Чтобы запустить прибор, выберите положение "1" на переключателе скоростей. Выберите нужную скорость, повернув ручку по часовой стрелке, и начните смешивание.
- **Предварительный аванс 1800 и предварительный аванс +1800:** Для запуска прибора установите положение "I" на ручке выбора скорости. Загорается кольцо с подсветкой. Выберите нужную скорость, повернув ручку по часовой стрелке, или выберите функцию, нажав кнопку нужной функции (K, L, M), затем начните смешивание. **Примечание: если вам нужно добавить больше ингредиентов или манипулировать банкой, пожалуйста, убедитесь, что электронный регулятор скорости находится в положении 0, чтобы избежать нежелательного запуска.**
- Если вы хотите добавить больше ингредиентов, достаньте мерный стакан.
- Добавьте ингредиенты и установите мерный стакан на место.
- Для остановки прибора установите скорость обратно на "0".
- Во избежание затрудненного запуска рекомендуется начинать работу с самой низкой скорости, а после

включения прибора постепенно увеличивать скорость до желаемой.

## ЭЛЕКТРОННЫЙ КОНТРОЛЬ СКОРОСТИ

- Скорость работы прибора можно регулировать с помощью ручки выбора скорости (I). Эта функция очень полезна, так как позволяет адаптировать скорость работы прибора к типу выполняемой работы.

## ПОСЛЕ ЗАВЕРШЕНИЯ РАБОТЫ С ПРИБОРОМ

- Остановите прибор, выбрав положение "0" на ручке выбора скорости.
- Отключите прибор от сети.
- Снимите банку с корпуса двигателя
- Очистите прибор.

## ФУНКЦИЯ TURBO

- Для достижения оптимальной производительности прибор работает на максимальной скорости.
- **Prior Glass 1500 и Prior Inox 1500:** Поверните ручку выбора скорости влево, чтобы включить функцию турбо. Рекомендуется работать, поворачивая ручку циклами по 3 секунды и повторяя операцию до получения желаемого результата.
- **Предварительный аванс 1800 и предварительный аванс +1800:** Когда ручка селектора находится в положении I, нажмите эту кнопку для начала работы и отпустите ее, когда захотите прекратить работу. Мы рекомендуем работать, нажимая на кнопку циклами по 3 секунды и повторяя операцию до получения желаемого результата.

## ФУНКЦИЯ "СМУЗИ" (\*)

- Эта функция предназначена для приготовления смузи, кремов, пюре, гаспачо...
- **ВАЖНО:** Никогда не работайте с кипящими жидкостями или ингредиентами, температура которых превышает 80 °C.
- Когда ручка селектора находится в положении "1", нажмите кнопку "Смузи", чтобы включить функцию (K).
- При включении этой функции прибор автоматически включится и будет изменять свою скорость в течение 1 минуты. Отключить функцию можно вручную, повторно нажав функциональную кнопку.

## ФУНКЦИЯ ДРОБЛЕНИЯ ЛЬДА (\*)

- Эта функция обеспечивает оптимальный результат дробления льда, вплоть до желаемого уровня снега.
- Не добавляйте более 12 кубиков льда размером 20x20x20 мм.

- Когда ручка селектора находится в положении "1", нажмите кнопку измельчения льда, чтобы активировать функцию (L).
- При включении этой функции прибор автоматически включится на 1 секунду, остановится и снова включится. И так далее до 1 минуты или для отключения функции вручную.

### ФУНКЦИЯ САМООЧИСТКИ (\*)

- Эта функция предназначена для предварительной очистки кувшина и облегчения процесса очистки.
- Поместите в банку воду и небольшое количество средства для мытья посуды.
- Когда ручка селектора находится в положении "1", нажмите кнопку самоочистки, чтобы активировать функцию (M).
- При включении этой функции прибор автоматически включится на несколько секунд, остановится и снова включится. И так далее до 40 секунд или для отключения функции вручную.

### РАБОТА ФИЛЬТРА

- Фильтр предотвращает смешивание кожи и косточек с напитком.
- Никогда не используйте фильтр для обработки ингредиентов, температура которых превышает 80 °C.
- Никогда не перегружайте фильтр.
- Перед включением прибора всегда убедитесь, что крышка правильно установлена/закрыта, а мерный стакан хорошо вставлен в крышку.
- После того как кувшин правильно установлен на корпус двигателя, установите фильтр вокруг лопасти.
- Убедитесь, что прорези фильтра идеально подходят к патрубкам на банке.
- Перед помещением в фильтр нарежьте фрукты на мелкие кусочки.
- Замочите сухие ингредиенты, такие как бобовые или соевые бобы, прежде чем поместить их в фильтр.
- Наденьте крышку на банку и убедитесь, что она хорошо зафиксирована.
- Поместите ингредиенты в фильтр и залейте воду или другую жидкость в банку через отверстие в крышке.
- Поместите мерный стакан в крышку.
- ПРИМЕЧАНИЕ: Убедитесь, что на банку надета крышка, чтобы напиток мог просачиваться через фильтр в крышке.
- Подключите прибор к электросети.
- Для запуска прибора установите положение "I" на ручке выбора скорости.
- Загорается кольцо с подсветкой.

- Выберите нужную скорость и начните смешивание.
- ПРИМЕЧАНИЕ: При обработке больших объемов рекомендуется не закладывать в фильтр все ингредиенты одновременно. Начните с небольшого количества и дайте прибору поработать несколько секунд. Затем выключите прибор и добавьте еще одно небольшое количество. Повторяйте эту процедуру до тех пор, пока не будут обработаны все ингредиенты. Во время работы всегда оставляйте крышку.
- По окончании использования фильтра выключите прибор и извлеките банку из корпуса двигателя.
- Подавайте напиток через носик на банке, не снимая крышку, мерный стакан или фильтр. Убедитесь, что фильтр крышки находится в том же месте, что и носик банки.
- Очищайте фильтр сразу после его использования.

### ПОРТАБЕЛЬНАЯ ЭКСПЛУАТАЦИЯ БУТЫЛОК

- В бутылке можно смешивать ингредиенты, а затем с помощью крышки доставать бутылку в любое место. Максимальная емкость составляет 500 мл.
- Не смешивайте горячие жидкости при температуре выше 70 °C и не наполняйте бутылку продуктами или жидкостями объемом более 500 мл.
- Поместите ингредиенты небольшими кусочками и немного жидкости в бутылку. Закройте бутылку с помощью набора лопаток (E, F, G), повернув их по часовой стрелке.
- Установите бутылку на корпус двигателя.
- Подключите прибор к электросети.
- Для запуска прибора установите положение "I" на ручке выбора скорости.
- Загорается кольцо с подсветкой.
- Выберите нужную скорость и начните смешивание.
- Остановите прибор, когда пища достигнет желаемой консистенции.
- Отсоедините переносную бутылку от корпуса двигателя, приподняв ее.
- Снимите набор лезвий и установите крышку, чтобы убрать бутылку.
- В качестве справки в прилагаемой таблице приведены несколько рецептов, в которых указаны количество продуктов для обработки и время работы портативной бутылки.

Ингредиент	Макс. количество	Продолжительность
------------	------------------	-------------------



Зеленый смузи	1 горсть шпината, 1 киви (спелый), 150 мл воды и 3-4 ягоды клубники	30-45 s
Банановое молоко	1 большой банан, 200 мл воды и ½ чайной ложки корицы	30-45 s
Лед	4 небольших кубика за один раз, или добавлять по 1 кубику каждый раз	20 с (рабочий цикл 3 с)

### ЗАЩИТНЫЙ ТЕРМОПРОТЕКТОР

- Прибор оснащен предохранительным устройством, которое защищает прибор от перегрева.
- Если прибор выключился и больше не включается, отключите его от сети и подождите примерно 15 минут, прежде чем снова подключать. Если машина не запускается, обратитесь за технической помощью в авторизованный сервисный центр.

### ОЧИСТКА

- Отключите прибор от сети и дайте ему остыть, прежде чем приступать к очистке.
- Очистите оборудование влажной тканью с несколькими каплями моющего средства, а затем вытрите насухо.
- Не используйте для очистки прибора растворители, средства с кислотным или основным pH, например отбеливатели, или абразивные средства.
- Не допускайте попадания воды или любой другой жидкости в вентиляционные отверстия во избежание повреждения внутренних деталей прибора.
- Никогда не погружайте прибор в воду или любую другую жидкость и не ставьте его под проточную воду.
- В процессе очистки следует особенно внимательно относиться к лезвиям, так как они очень острые.
- Рекомендуется регулярно чистить прибор и удалять остатки пищи.
- Если прибор не находится в хорошем состоянии чистоты, его поверхность может деградировать, что неумолимо скажется на продолжительности срока службы прибора и может стать небезопасным для использования.

• Следующие детали можно мыть в посудомоечной машине (с использованием программы мягкой очистки) или в мыльной горячей воде:

- Кувшин
- Комплект лезвий
- Кольцо для фиксации лезвия
- Уплотнительное кольцо ножа
- Крышка банки
- Мерный стакан
- Портативная чашка с крышкой (\*\*)
- Целлюлозный фильтр (\*\*)

• Положение слива/сушки изделий, моющихся в посудомоечной машине или в раковине, должно обеспечивать легкий слив воды.

• Затем просушите все детали перед сборкой и хранением.

### СЪЕМНЫЕ НОЖИ ДЛЯ ЭФФЕКТИВНОЙ ОЧИСТКИ

- Ослабьте крепежное кольцо ножа, повернув его против часовой стрелки.
- Снимите кольцо крепления ножа, набор ножей и уплотнительное кольцо ножа и очистите их, соблюдая осторожность в отношении острых режущих ножей.
- После очистки установите комплект ножей на место и поверните кольцо крепления ножей по часовой стрелке.

## KRUKKEBLENDER

PRIOR GLAS 1500  
 PRIOR INOX 1500  
 PRIOR ADVANCE 1800  
 PRIOR ADVANCE +1800

## BESKRIVELSE

- A Målebæger
- B Låg til krukke
- C Tætningsring til låg
- D Glas krukke
- E Klinge-sæt
- F Fastgørelsesring til klinger
- G Tætningsring til klinger
- H Motorhus
- I Vælgerknap til hastighed
- J Turbo-funktion
- K Smoothie-funktion (\*)
- L Funktion til knusning af is (\*)
- M Selvrensende funktion (\*)
- N Pulpfilter (\*\*)
- O Bærbart flasker med låg (\*\*)

(\*) Kun tilgængelig i modellerne Prior Advance 1800 og Prior Advance +1800

(\*\*) Kun tilgængelig i modellen Prior Advance +1800

Hvis modellen af dit apparat ikke har det tilbehør, der er beskrevet ovenfor, kan det også købes separat hos den tekniske service.

## BRUG OG PLEJE

- Træk apparatets ledning helt ud før hver brug.
- Brug ikke apparatet, hvis delene eller tilbehøret ikke er monteret korrekt eller er defekt.
- Brug ikke apparatet, når beholderen er tom.
- Flyt ikke apparatet, mens det er i brug.
- Vend ikke apparatet, mens det er i brug eller tilsluttet lysnettet.
- Respekter indikatoren for MAX-niveau.
- Når du bruger varme væsker, må du ikke fylde glasset mere end halvt op. Når du blander varme væsker i glasset, skal du altid vælge den langsomste hastighed på hastighedsvælgeren.

- Opbevar dette apparat utilgængeligt for børn og/eller personer med fysiske, sensoriske eller mentale funktionsnedsættelser eller manglende erfaring og viden.
- Hold apparatet i god stand. Kontrollér, at de bevægelige dele ikke er forskudt eller sidder fast, og at der ikke er ødelagte dele eller uregelmæssigheder, der kan forhindre apparatet i at fungere korrekt.
- Brug apparatet og dets tilbehør og værktøj i overensstemmelse med denne vejledning under hensyntagen til arbejdsforholdene og det arbejde, der skal udføres. Brug af apparatet til andre formål end de tilsluttede kan resultere i en farlig situation.
- Brug aldrig væsker, der koger, eller ingredienser, hvis temperatur overstiger 80 °C.
- Brug ikke glasset umiddelbart efter, at du har taget det ud af opvaskemaskinen eller køleskabet, men sørg for, at det har stuetemperatur.
- Kontrollér, at låget er lukket korrekt, før du starter apparatet.
- Brug ikke apparatet i mere end 2 minutter ad gangen. Hvis apparatet kører i cyklusser, skal det have en hvileperiode på mindst 2 minutter mellem hver cyklus. Apparatet må under ingen omstændigheder være i drift længere end nødvendigt.
- Som reference i den vedlagte tabel vises flere opskrifter, der inkluderer mængden af mad, der skal behandles, og apparatets driftstid.

Ingrediens	Max.Quantity	Varighed
Alle typer af væske	1,5 l / 1,8 l *	10 s
Is	4 terninger på én gang, eller tilføj 1 terning hver gang	20 s (driftscyklus på 3 s)
* Afhænger af modellen.		

- Brug ikke apparatet til frosne varer eller varer, der indeholder knogler.
- **FORSIGTIG:** Brug ikke apparatet, hvis glasset er revnet eller ødelagt.

# INSTRUKTIONER TIL BRUG

## FØR BRUG

- Sørg for, at al produktets emballage er fjernet.
- Læs venligst hæftet "Sikkerhedsanvisninger og advarsler" omhyggeligt for første brug.
- Før du bruger produktet første gang, skal du rengøre de dele, der kommer i kontakt med fødevarer, som beskrevet i afsnittet "Rengøring".

## BRUG

- Træk ledningen helt ud, før du sætter den i stikkontakten.
- Sørg for, at knivens fastgørelsesring sidder ordentligt fast på glasset (ved at dreje med uret), før motorhuset sættes på.
- Sæt glasset på motorenheden, indtil det sidder ordentligt på plads.
- Kom ingredienserne, efter først at have hakket dem i små stykker, i glasset med væske. Overskrid ikke den maksimale markering.
- Sæt låget på glasset. Sørg for, at den sidder ordentligt fast.
- Sæt målebægeret i låget.
- Tilslut apparatet til lysnettet.
- **Prior Glass 1500 og Prior Inox 1500:** Den oplyste ring tændes. For at starte apparatet skal du vælge position "1" på hastighedsvælgeren. Vælg den ønskede hastighed ved at dreje knappen med uret, og begynd derefter at blende.
- **Prior Advance 1800 og Prior Advance +1800:** For at starte apparatet skal du indstille positionen "I" på hastighedsvælgeren. Den oplyste ring tændes. Vælg den ønskede hastighed ved at dreje knappen med uret, eller vælg en funktion ved at trykke på den ønskede funktionsknap (K, L, M), og begynd derefter at blende.  
**Bemærk: Hvis du har brug for at tilsætte flere ingredienser eller manipulere med glasset, skal du sørge for at have den elektroniske hastighedskontrol i position 0 for at undgå uønsket start.**
- Hvis du ønsker at tilsætte flere ingredienser, skal du tage målebægeret frem.
- Tilsæt ingredienserne, og sæt målebægeret på plads.
- For at stoppe apparatet skal du sætte hastigheden tilbage til "0".
- For at undgå en hård opstart anbefales det at starte med den laveste hastighed, og når der er tændt for apparatet, øges hastigheden gradvist til den ønskede position.

## ELEKTRONISK HASTIGHEDSKONTROL

- Apparatets hastighed kan reguleres ved hjælp af hastighedsvælgeren (I). Denne funktion er meget nyttig,

da den gør det muligt at tilpasse apparatets hastighed til den type arbejde, der skal udføres.

## NÅR DU ER FÆRDIG MED AT BRUGE APPARATET

- Stop apparatet, og vælg position "0" på hastighedsvælgeren.
- Tag apparatets stik ud af stikkontakten.
- Løft glasset fra motorhuset
- Rengør apparatet.

## TURBO-FUNKTION

- Apparatet arbejder i højeste hastighed for at opnå optimal ydelse.
- Prior Glass 1500 og Prior Inox 1500: Drej hastighedsvælgeren til venstre for at aktivere turbofunktionen. Vi anbefaler, at du arbejder ved at dreje knappen i cyklusser på 3 sekunder og gentage operationen, indtil du opnår det ønskede resultat.
- Prior Advance 1800 og Prior Advance +1800: Med drejeknappen i position I skal du trykke på denne knap for at køre og slippe knappen, når du vil stoppe. Vi anbefaler, at du arbejder ved at trykke på knappen i cyklusser på 3 sekunder og gentage operationen, indtil du opnår det ønskede resultat.

## SMOOTHIE-FUNKTION (\*)

- Denne funktion er designet til at lave smoothies, cremer, puréer, gazpacho...
- VIGTIGT: Arbejd aldrig med væsker, der koger, eller ingredienser, hvis temperatur overstiger 80 °C.
- Med drejeknappen i position "1" skal du trykke på smoothie-knappen for at aktivere funktionen (K).
- Når du aktiverer denne funktion, aktiveres apparatet automatisk, og det varierer hastigheden i op til 1 minut. Man kan deaktivere funktionen manuelt ved at trykke på funktionsknappen igen.

## ISKNUSNINGSFUNKTION (\*)

- Denne funktion giver et optimalt resultat ved knusning af is, op til det ønskede niveau af sne.
- Tilsæt ikke mere end 12 isterninger på 20x20x20 mm.
- Tryk på isknusningsknappen med drejeknappen i position "1" for at aktivere funktionen (L).
- Når du aktiverer denne funktion, aktiveres apparatet automatisk i 1 sekund, stopper og aktiveres igen. Så på indtil 1 minut eller for at deaktivere funktionen manuelt.

## SELVRENSENDE FUNKTION (\*)

- Denne funktion er designet til at lave en forrensning i glasset og gøre rengøringen lettere.
- Kom vand og en lille smule opvaskemiddel i glasset.

- Tryk på selvrensningsknappen med drejeknappen i position "1" for at aktivere funktionen (M).
- Når du aktiverer denne funktion, aktiveres apparatet automatisk i nogle sekunder, hvorefter det stopper og aktiveres igen. Så på indtil 40 sekunder eller for at deaktivere funktionen manuelt.

### FILTERFUNKTION

- Filteret forhindrer, at hud og kerner blandes med drikken.
- Brug aldrig filteret til at behandle ingredienser, der er varmere end 80 °C.
- Overbelast aldrig filteret.
- Før du tænder for apparatet, skal du altid sikre dig, at låget er korrekt monteret/lukket, og at målebægeret er sat godt ind i låget.
- Når glasset er monteret korrekt på motorhuset, placeres filteret omkring kniven.
- Sørg for, at filterets åbninger passer perfekt ind i glassets tappe.
- Skær frugten i små stykker, inden du putter den i filteret.
- Læg tørre ingredienser som bægfrugter eller sojabønner i blød, før du putter dem i filteret.
- Sæt låget på glasset, og sørg for, at det sidder ordentligt fast.
- Læg ingredienserne i filteret, og hæld vand eller anden væske i glasset gennem hullet i låget.
- Sæt målebægeret i låget.
- **BEMÆRK VENLIGST:** Sørg for, at låget er sat på glasset, så drikken kan sies gennem filteret i låget.
- Tilslut apparatet til lysnettet.
- For at starte apparatet skal du indstille positionen "I" på hastighedsvælgeren.
- Den oplyste ring tændes.
- Vælg den ønskede hastighed, og start blandingen.
- **BEMÆRK:** Ved behandling af store mængder anbefales det ikke at putte alle ingredienserne i filteret på samme tid. Start med en lille mængde, og lad apparatet køre i et par sekunder. Sluk derefter for apparatet, og tilsæt endnu en lille mængde. Gentag denne procedure, indtil alle ingredienserne er blevet behandlet. Lad altid låget være, mens den er i gang.
- Når du er færdig med at bruge filteret, skal du slukke for apparatet og fjerne glasset fra motorhuset.
- Server drikken gennem glassets tud uden at fjerne låg, målebæger eller filter. Sørg for, at filteret på låget sidder samme sted som tuden på glasset.
- Rengør filteret straks efter brug.

### BÆRBAR FLASKEBETJENING

- Flasken kan bruges til at blande ingredienserne, og derefter kan man tage flasken med sig, hvorhen man vil, ved hjælp af låget. Den maksimale kapacitet er 500 ml.
- Bland ikke varme væsker, der er varmere end 70 °C, og fyld ikke flasken med mad eller væsker over 500 ml.
- Kom ingredienserne i små stykker og lidt væske i flasken. Luk flasken med knivsættet (E, F, G) ved at dreje det med uret.
- Sæt flasken på motorhuset.
- Tilslut apparatet til lysnettet.
- For at starte apparatet skal du indstille positionen "I" på hastighedsvælgeren.
- Den oplyste ring tændes.
- Vælg den ønskede hastighed, og start blandingen.
- Stop apparatet, når maden har nået den ønskede konsistens.
- Fjern den bærbare flaske fra motorhuset ved at løfte flasken.
- Fjern knivsættet, og sæt låget på for at fjerne flasken.
- Som reference i den vedhæftede tabel vises flere opskrifter, der inkluderer mængden af mad, der skal behandles, og driftstiden for den bærbare flaske.

Ingrediens	Max.Quantity	Varighed
Grøn smoothie	1 håndfuld spinat, 1 kiwi (moden), 150 ml vand og 3-4 jordbær	30-45 s
Banana milk	1 stor banan, 200 ml vand og ½ teskefuld kanel	30-45 s
Is	4 små terninger på én gang, eller tilsæt 1 terning hver gang	20 s (driftscyklus på 3 s)

### TERMISK SIKKERHEDSBESKYTTER

- Apparatet har en sikkerhedsanordning, som beskytter apparatet mod overophedning.
- Hvis apparatet slukker af sig selv og ikke tænder igen, skal du tage stikket ud af stikkontakten og vente i ca. 15 minutter, før du tilslutter det igen. Hvis maskinen ikke starter igen, skal du søge autoriseret teknisk assistance.

## RENGØRING

- Tag stikket ud af stikkontakten, og lad apparatet køle af, før du begynder at rengøre det.
- Rengør udstyret med en fugtig klud med et par dråber opvaskemiddel, og tør det derefter af.
- Brug ikke opløsningsmidler eller produkter med en sur eller basisk pH-værdi, såsom blegemiddel eller slibemidler, til rengøring af apparatet.
- Lad ikke vand eller andre væsker trænge ind i lufthullerne for at undgå skader på apparatets indre dele.
- Sænk aldrig apparatet ned i vand eller andre væsker, og hold det ikke under rindende vand.
- Under rengøringsprocessen skal du være særlig forsigtig med knivene, da de er meget skarpe.
- Det anbefales at rengøre apparatet regelmæssigt og fjerne eventuelle madrester.
- Hvis apparatet ikke er helt rent, kan dets overflade blive nedbrudt, hvilket ubønhørligt påvirker apparatets levetid og kan gøre det usikkert at bruge.
- Følgende dele kan vaskes i en opvaskemaskine (med et blødt rengøringsprogram) eller i varmt vand med sæbe:
  - Jar
  - Klinge-sæt
  - Fastgørelsesring til klinge
  - Tætningsring til klinge
  - Låg til krukke
  - Målebæger
  - Bærbar kop med låg (\*\*)
  - Pulpfilter (\*\*)
- Tømnings-/tørringspositionen for de artikler, der kan vaskes i opvaskemaskinen eller i vasken, skal gøre det muligt for vandet at løbe let væk.
- Tør derefter alle dele, inden de samles og opbevares.

### AFTAGELIGE KNIVE TIL EFFEKTIV RENGØRING

- Løsn klingefastgørelsesringen ved at dreje den mod uret.
- Fjern knivens fastgørelsesring, knivsættet og knivens tætningsring, og rengør dem, men vær forsigtig med de skarpe knive.
- Efter rengøring sættes knivsættet på igen, og knivfastgørelsesringen drejes med uret.

## KRUKKEMIKSER

PRIOR GLASS 1500  
 PRIOR INOX 1500  
 PRIOR ADVANCE 1800  
 PRIOR ADVANCE +1800

## BESKRIVELSE

- A Desilitermål
- B Krukkelokk
- C Lokkets tetningsring
- D Glasskrukke
- E Bladsett
- F Bladfestering
- G Bladets tetningsring
- H Motorkropp
- I Hastighetsvelgerknapp
- J Turbo funksjon
- K Smoothie funksjon (\*)
- L Ice crush-funksjon (\*)
- M Selvrensende funksjon (\*)
- N Massefilter (\*\*)
- O Bærbar flaske med lokk (\*\*)

(\*) Kun tilgjengelig i modellene Prior Advance 1800 og Prior Advance +1800

(\*\*) Kun tilgjengelig i modellen Prior Advance +1800

Hvis modellen til apparatet ditt ikke har tilbehøret som er beskrevet ovenfor, kan det også kjøpes separat fra teknisk assistanse.

## BRUK OG STELL

- Trekk apparatets strømledning helt ut før hver bruk.
- Ikke bruk apparatet hvis delene eller tilbehøret ikke er riktig montert eller er defekt.
- Ikke bruk apparatet mens glasset er tomt.
- Ikke flytt apparatet mens det er i bruk.
- Ikke snu apparatet mens det er i bruk eller koblet til strømmettet.
- Respekter MAX-nivåindikatoren.
- Når du bruker varme væsker, fyll ikke glasset mer enn halvveis. Til enhver tid, når du blander varme væsker i glasset, velg den laveste hastigheten på hastighetsvelgeren.

- Oppbevar dette apparatet utilgjengelig for barn og/eller personer med fysisk, sensorisk eller redusert mental eller mangel på erfaring og kunnskap.
- Hold apparatet i god stand. Kontroller at de bevegelige delene ikke er feiljustert eller sitter fast, og sørg for at det ikke er noen ødelagte deler eller uregelmessigheter som kan forhindre at apparatet fungerer som det skal.
- Bruk apparatet og dets tilbehør og verktøy i samsvar med disse instruksjonene, og ta hensyn til arbeidsforholdene og arbeidet som skal utføres. Bruk apparatet til andre operasjoner enn det som er tiltenkt, kan føre til en farlig situasjon.
- Bruk aldri væsker som koker eller ingredienser som har en temperatur på over 80 °C.
- Ikke bruk glasset umiddelbart etter at det er tatt ut av oppvaskmaskinen eller kjøleskapet, sørg for at glasset har romtemperatur.
- Kontroller at lokket er ordentlig lukket før du starter apparatet.
- Ikke bruk apparatet i mer enn 2 minutter om gangen. Ved drift i sykluser; la apparatet hvile i minst 2 minutter mellom hver syklus. Apparatet skal ikke under noen omstendigheter brukes lenger enn nødvendig.
- Som en referanse i den vedlagte tabellen vises flere oppskrifter, som inkluderer mengden mat som skal behandles, og driftstiden til apparatet.

Ingrediens	Maks. mengde	Varighet
Alle typer væske	1,5 l / 1,8 l *	10 s
Is	4 terninger om gangen, eller legg til 1 terning hver gang	20 s (driftssyklus på 3 s)
* Avhenger av modellen.		

- Ikke bruk apparatet med frosne varer eller de som inneholder bein.
- **FORSIKTIGHET:** Ikke bruk apparatet hvis glasset er sprukket eller knust.

# INSTRUKSJONER FOR BRUK

## FØR BRUK

- Forsikre deg om at all produktets emballasje er fjernet.
- Les nøye heftet "Sikkerhetsråd og advarsler" før første gangs bruk.
- Før du bruker produktet for første gang, rengjør delene som kommer i kontakt med maten på den måten som er beskrevet i avsnittet «Rengjøring» .

## BRUK

- Trekk strømledningen helt ut før du kobler den til.
- Sørg for at bladets festeringsring er ordentlig festet til glasset (ved å dreie med klokken) før du setter på motorhuset.
- Plasser krukken på motorenheten til den passer ordentlig på plass.
- Ha ingrediensene, etter først å ha hakket dem i små biter, i glasset med væske. Ikke overskrid maksimumsmarkøren.
- Sett lokket på glasset. Sørg for at den er ordentlig festet på plass.
- Sett målebegeret i lokket.
- Koble apparatet til strømmettet.
- **Prior Glass 1500 og Prior Inox 1500:** Den opplyste ringen tennes. For å starte apparatet velger du posisjon "1" på hastighetsvelgeren. Velg ønsket hastighet ved å vri knappen med klokken, og begynn deretter å blande.
- **Prior Advance 1800 og Prior Advance +1800:** For å starte apparatet, still inn posisjonen "I" på hastighetsvelgeren. Den opplyste ringen tennes. Velg ønsket hastighet ved å vri knappen med klokken eller velg en funksjon ved å trykke på ønsket funksjonsknapp (K, L, M), og begynn deretter å blande. **Merk: Hvis du trenger å tilsette flere ingredienser eller manipulere glasset, må du sørge for at den elektroniske hastighetskontrollen står i posisjon 0 for å unngå uønsket start.**
- Hvis du ønsker å tilsette flere ingredienser, trekk ut målebegeret.
- Tilsatt ingrediensene og bytt ut målebegeret.
- For å stoppe apparatet, sett hastigheten tilbake til "0".
- For å unngå en voldsom oppstart, anbefales det å starte fra laveste hastighetsposisjon, og når apparatet er slått på, øke hastigheten gradvis til ønsket posisjon.

## ELEKTRONISK HASTIGHETSKONTROLL

- Apparatets hastighet kan reguleres ved å bruke hastighetsvelgeren (I). Denne funksjonen er svært nyttig, da den gjør det mulig å tilpasse hastigheten på apparatet til den type arbeid som skal utføres.

## NÅR DU ER FERDIG MED Å BRUKE APPARATET

- Stopp apparatet, velg posisjon "0" på hastighetsvelgeren.
- Koble apparatet fra strømmettet.
- Løft glasset fra motorhuset
- Rengjør apparatet.

## TURBO FUNKSJON

- Apparatet arbeider i høyeste hastighet for å oppnå optimal ytelse.
- Prior Glass 1500 og Prior Inox 1500: Vri hastighetsvelgeren til venstre for å betjene turbofunksjonen. Vi anbefaler å arbeide ved å dreie knotten i sykluser på 3 sekunder og gjenta operasjonen til du oppnår ønsket resultat.
- Prior Advance 1800 og Prior Advance +1800: Med valgknappen i I-posisjon, trykk på denne knappen for å betjene og slippe knappen når du ønsker å stoppe driften. Vi anbefaler å jobbe ved å trykke på knappen i sykluser på 3 sekunder og gjenta operasjonen til du oppnår ønsket resultat.

## SMOOTHIE FUNKSJON (\*)

- Denne funksjonen er designet for å lage smoothies, kremer, puréer, gazpacho...
- VIKTIG: Arbeid aldri med væsker som koker eller ingredienser som har en temperatur på over 80 °C.
- Med valgknappen i "1"-posisjon, trykk på smoothieknappen for å betjene funksjonen (K).
- Ved å aktivere denne funksjonen vil apparatet aktiveres automatisk og det vil variere hastigheten i opptil 1 minutt. Kan deaktivere funksjonen manuelt ved å trykke på funksjonsknappen igjen.

## ICE CRUSH FUNKSJON (\*)

- Denne funksjonen gir optimalt resultat for isknusing, opp til ønsket snønivå.
- Ikke tilsatt mer enn 12 isbiter på 20x20x20 mm.
- Med valgknappen i "1"-posisjon, trykk på isknusingsknappen for å aktivere funksjonen (L).
- Når denne funksjonen aktiveres, vil apparatet automatisk aktiveres i 1 sekund, stoppe og aktiveres igjen. Så videre til 1 minutt eller for å deaktivere funksjonen manuelt.

## SELVRENSENDE FUNKSJON (\*)

- Denne funksjonen er designet for å gjøre en forhåndsrengjøring i glasset og gjøre rengjøringen enklere.
- Ha vann og en liten mengde oppvaskmiddel i glasset.
- Med valgknappen i "1"-posisjon, trykk på selvrensende knappen for å aktivere funksjonen (M).

- Når denne funksjonen aktiveres, aktiveres apparatet automatisk i noen sekunder, stopper og aktiveres igjen. Så videre til 40 sekunder eller for å deaktivere funksjonen manuelt.

#### FILTERDRIFT

- Filteret hindrer hud og pipper i å blande seg med drikken.
- Bruk aldri filteret til å behandle ingredienser som er varmere enn 80 °C.
- Overbelast aldri filteret.
- Før du slår på apparatet, må du sørge for at lokket er riktig monteret/lukket og at målebegeret er godt satt inn i lokket.
- Når glasset er riktig monteret på motorhuset, plasser filteret rundt bladet.
- Pass på at sporene på filteret passer perfekt inn i tappene på glasset.
- Skjær frukten i små biter før den legges i filteret.
- Bløtlegg tørre ingredienser, som belgfrukter eller soyabønner, før du legger dem i filteret.
- Sett lokket på glasset; sørg for at den er ordentlig festet på plass.
- Plasser ingrediensene i filteret og hell vann eller annen væske i glasset gjennom hullet i lokket.
- Sett målebegeret i lokket.
- MERK: Pass på at lokket er plassert på glasset, slik at drikken kan sirves gjennom filteret i lokket.
- Koble apparatet til strømmettet.
- For å starte apparatet, still inn posisjonen "I" på hastighetsvelgeren.
- Den opplyste ringen tennes.
- Velg ønsket hastighet og begynn å blande.
- MERK: Ved bearbeiding av store mengder anbefales det ikke å legge alle ingrediensene inn i filteret samtidig. Start med en liten mengde og la apparatet gå i noen sekunder. Slå deretter av apparatet og tilsett en liten mengde til. Gjenta denne prosedyren til alle ingrediensene er behandlet. La alltid lokket stå mens det er i drift.
- Når du er ferdig med å bruke filteret, slå av apparatet og fjern glasset fra motorhuset.
- Server drinken gjennom tuten på glasset uten å ta av lokket, målebegeret eller filteret. Pass på at filteret på lokket er på samme sted som tuten på glasset.
- Rengjør filteret umiddelbart etter bruk.

#### BÆRBAR FLASKEDRIFT

- Flasken kan brukes til å blande ingrediensene og deretter ta ut flasken dit du vil med lokket. Maksimal kapasitet er 500 ml.

- Ikke bland varme væsker høyere enn 70 °C og ikke fyll flasken med mat eller væsker over 500 ml.
- Ha ingrediensene i små biter og litt væske i flasken. Lukk flasken med knivsettet (E, F, G) ved å vri med klokken.
- Plasser flasken på motorhuset.
- Koble apparatet til strømmettet.
- For å starte apparatet, still inn posisjonen "I" på hastighetsvelgeren.
- Den opplyste ringen tennes.
- Velg ønsket hastighet og begynn å blande.
- Stopp apparatet når maten når ønsket tekstur.
- Løsne den bærbare flasken fra motorhuset ved å løfte flasken.
- Fjern knivsettet og sett på lokket for å ta bort flasken.
- Som referanse i den vedlagte tabellen vises flere oppskrifter, som inkluderer mengden mat som skal behandles, og driftstiden til den bærbare flasken.

Ingrediens	Maks. mengde	Varighet
Grønn smoothie	1 håndfull spinat, 1 kiwi (moden), 150 ml vann og 3-4 jordbær	30-45 s
Bananmelk	1 stor banan, 200 ml vann og ½ teskje kanel	30-45 s
Is	4 små terninger om gangen, eller legg til 1 terning hver gang	20 s (driftssyklus på 3 s)

#### SIKKERHET TERMISK BESKYTTER

- Apparatet har en sikkerhetsanordning, som beskytter apparatet mot overoppheting.
- Hvis apparatet slår seg av og ikke slår seg på igjen, koble det fra strømforsyningen og vent i ca. 15 minutter før du kobler det til igjen. Hvis maskinen ikke starter igjen, søk autorisert teknisk assistanse.



## RENGJØRING

- Koble apparatet fra strømnettet og la det avkjøles før du utfører noen rengjøringsoppgaver.
- Rengjør utstyret med en fuktig klut med noen dråper oppvaskmiddel og tørk deretter.
- Ikke bruk løsemidler eller produkter med sur eller base pH som blekemiddel eller skuremidler til rengjøring av apparatet.
- Ikke la vann eller annen væske komme inn i luftventilene for å unngå skade på de indre delene av apparatet.
- Senk aldri apparatet i vann eller annen væske eller plasser det under rennende vann.
- Vær spesielt forsiktig med knivene under rengjøringsprosessen, siden de er veldig skarpe.
- Det anbefales å rengjøre apparatet regelmessig og fjerne eventuelle matrester.
- Hvis apparatet ikke er i god renholdstilstand, kan overflaten forringes og ubønhørlig påvirke varigheten av apparatets levetid og kan bli usikker å bruke.
- Følgende deler kan vaskes i oppvaskmaskin (med et mykt rengjøringsprogram) eller varmt såpevann:
  - Jar
  - Bladsett
  - Bladfesting
  - Bladets tetningsring
  - Krukkelokk
  - Desilitermål
  - Bærbar kopp med lokk (\*\*)
  - Massefilter (\*\*)
- Tømme-/tørkeposisjonen til artiklene som kan vaskes i oppvaskmaskin eller i vasken, må gjøre at vannet lett kan renne bort.
- Tørk deretter alle delene før de monteres og lagres.

### AVTAKBARE BLADER FOR EFFEKTIV RENGJØRING

- Løsne knivfesteringen ved å vri den mot klokken.
- Fjern knivfesteringen, knivsettet og knivtetningsringen og rengjør dem, og vær forsiktig med de skarpe knivene.
- Etter rengjøring, bytt ut knivsettet og vri knivfesteringen med klokken.

## MIXER I BURK

PRIOR GLAS 1500  
 PRIOR INOX 1500  
 PRIOR ADVANCE 1800  
 PRIOR ADVANCE +1800

## BESKRIVNING

- A Mätkopp
- B Lock till burk
- C Tätningsring för lock
- D Glasburk
- E Bladuppsättning
- F Fixeringsring för blad
- G Tätningsring för blad
- H Motorkropp
- I Vred för hastighetsväjlare
- J Turbo-funktion
- K Smoothie-funktion (\*)
- L Funktion för att krossa is (\*)
- M Självrengörande funktion (\*)
- N Filter för pappersmassa (\*\*)
- O Bärbar flaska med lock (\*\*)

(\*) Endast tillgängligt i modellerna Prior Advance 1800 och Prior Advance +1800

(\*\*) Endast tillgängligt i modellen Prior Advance +1800

Om din apparatmodell inte har de tillbehör som beskrivs ovan, kan de också köpas separat från den tekniska kundtjänsten.

## ANVÄNDNING OCH SKÖTSEL

- Dra ut apparatens nätkabel helt före varje användningstillfälle.
- Använd inte apparaten om delar eller tillbehör inte är korrekt monterade eller är defekta.
- Använd inte apparaten när behållaren är tom.
- Flytta inte apparaten när den används.
- Vänd inte på apparaten när den används eller är ansluten till elnätet.
- Respektera indikatorn för MAX-nivå.
- Vid användning av heta vätskor får burken inte fyllas mer än till hälften. Välj alltid den långsammaste hastigheten på varvtalsväjlaren när du blandar heta vätskor i burken.

- Förvara apparaten utom räckhåll för barn och/eller personer med nedsatt fysisk, sensorisk eller mental förmåga eller med bristande erfarenhet och kunskap.
- Håll apparaten i gott skick. Kontrollera att de rörliga delarna inte är felriktade eller fastklämda och att det inte finns några trasiga delar eller avvikelser som kan hindra apparaten från att fungera korrekt.
- Använd apparaten med dess tillbehör och verktyg i enlighet med dessa instruktioner, med hänsyn till arbetsförhållandena och det arbete som ska utföras. Om apparaten används för andra ändamål än de avsedda kan det leda till en farlig situation.
- Använd aldrig kokande vätskor eller ingredienser vars temperatur överstiger 80 °C.
- Använd inte burken direkt efter att du tagit ut den ur diskmaskinen eller kylskåpet, se till att burken har rumstemperatur.
- Kontrollera att locket är ordentligt stängt innan du startar apparaten.
- Använd inte apparaten i mer än 2 minuter åt gången. Vid drift i cykler, ge apparaten en viloperiod på minst 2 minuter mellan varje cykel. Apparaten får under inga omständigheter användas längre än nödvändigt.
- Som referens i den bifogade tabellen visas flera recept, som inkluderar mängden mat som ska bearbetas och apparatens drifttid.

Ingrediens	Max.Quantity	Varaktighet
Alla typer av vätskor	1,5 l / 1,8 l * * 1,5 l	10 s
Is	4 kuber på en gång, eller tillsatt 1 kub per gång	20 s (driftcykel på 3 s)
* Beror på modell.		

- Använd inte apparaten för frysta varor eller varor som innehåller ben.
- OBSERVERA! Använd inte apparaten om glaset är sprucket eller trasigt.

# INSTRUKTIONER FÖR ANVÄNDNING

## FÖRE ANVÄNDNING

- Se till att alla produktens förpackningar har avlägsnats.
- Läs häftet "Säkerhetsföreskrifter och varningar" noggrant före första användningen.
- Innan du använder produkten för första gången ska du rengöra de delar som kommer i kontakt med livsmedel på det sätt som beskrivs i avsnittet "Rengöring".

## ANVÄNDNING

- Dra ut nätkabeln helt innan du ansluter den.
- Kontrollera att klingans fixeringsring är ordentligt fastsatt på burken (vrid medurs) innan motorhuset sätts på plats.
- Placera burken på motorenheten tills den sitter ordentligt på plats.
- Lägg ingredienserna, efter att först ha hackat dem i små bitar, i burken med vätska. Överskrid inte den maximala markeringen.
- Sätt på locket på burken. Kontrollera att den är ordentligt fastsatt på plats.
- Sätt mätkoppen i locket.
- Anslut apparaten till elnätet.
- **Prior Glass 1500 och Prior Inox 1500:** Den belysta ringen tänds. För att starta apparaten, välj läge "1" på hastighetsväljaren. Välj önskad hastighet genom att vrida vredet medurs och börja sedan blanda.
- **Prior Advance 1800 och Prior Advance +1800:** För att starta apparaten, ställ hastighetsväljaren i läge "I". Den belysta ringen tänds. Välj önskad hastighet genom att trycka på önskad funktionsknapp (K, L, M) och börja sedan blanda. **Obs: Om du behöver tillsätta fler ingredienser eller manipulera burken, se till att du har den elektroniska hastighetskontrollen i läge 0 för att undvika oönskad start.**
- Om du vill tillsätta fler ingredienser tar du fram mätkoppen.
- Tillsätt ingredienserna och byt ut mätkoppen.
- För att stoppa apparaten ställer du tillbaka hastigheten till "0".
- För att undvika en hård start är det lämpligt att börja med det lägsta varvtalet och, när apparaten har slagits på, gradvis öka varvtalet till önskat läge.

## ELEKTRONISK VARVTALSREGLERING

- Apparatsens hastighet kan regleras med hjälp av hastighetsväljaren (I). Denna funktion är mycket användbar, eftersom den gör det möjligt att anpassa

apparatsens hastighet till den typ av arbete som behöver utföras.

## NÄR DU HAR ANVÄNT APPARATEN FÄRDIGT

- Stoppa apparaten och välj läge "0" på varvtaletsväljaren.
- Koppla bort apparaten från elnätet.
- Lyft burken från motorhuset
- Rengör apparaten.

## TURBO FUNKTION

- Apparaten arbetar i högsta hastighet för att uppnå optimal prestanda.
- Prior Glass 1500 och Prior Inox 1500: Vrid hastighetsväljaren åt vänster för att aktivera turbofunktionen. Vi rekommenderar att du vrider på ratten i cykler om 3 sekunder och upprepar åtgärden tills du uppnår önskat resultat.
- Prior Advance 1800 och Prior Advance +1800: Med väljarknappen i läge I, tryck på denna knapp för att starta och släpp knappen när du vill stoppa driften. Vi rekommenderar att du trycker på knappen i cykler om 3 sekunder och upprepar åtgärden tills du uppnår önskat resultat.

## SMOOTHIE-FUNKTION (\*)

- Denna funktion är avsedd för att göra smoothies, krämer, puréer, gazpacho...
- **VIKTIGT:** Arbeta aldrig med kokande vätskor eller ingredienser vars temperatur överstiger 80 °C.
- Med väljaren i läge "1" trycker du på knappen Smoothies för att aktivera funktionen (K).
- Genom att aktivera denna funktion aktiveras apparaten automatiskt och hastigheten varierar upp till 1 minut. Funktionen kan avaktiveras manuellt genom att trycka på funktionsknappen igen.

## FUNKTION FÖR KROSSNING AV IS (\*)

- Denna funktion ger optimalt resultat vid krossning av is, upp till önskad snönivå.
- Tillsätt inte mer än 12 isbitar med måtten 20x20x20 mm.
- Med väljaren i läge "1" trycker du på knappen för iskrossning för att aktivera funktionen (L).
- När denna funktion aktiveras aktiveras apparaten automatiskt i 1 sekund, stannar och aktiveras igen. Så på till 1 minut eller för att avaktivera funktionen manuellt.

## SJÄLVRENGÖRANDE FUNKTION (\*)

- Denna funktion är utformad för att göra en förrengöring i burken och göra rengöringen enklare.
- Håll vatten och en liten mängd diskmedel i burken.

- Med vredet i läge "1", tryck på knappen för självrengöring för att aktivera funktionen (M).
- När denna funktion aktiveras aktiveras apparaten automatiskt under några sekunder, stannar och aktiveras igen. Så på i 40 sekunder eller för att avaktivera funktionen manuellt.

#### FILTERFUNKTION

- Filtret förhindrar att hud och kärnor blandas med drycken.
- Använd aldrig filtret för att bearbeta ingredienser som är varmare än 80 °C.
- Överbelasta aldrig filtret.
- Innan du slår på apparaten ska du alltid kontrollera att locket är korrekt monterat/stängt och att mätkoppen är ordentligt insatt i locket.
- När burken är korrekt monterad på motorhuset, placera filtret runt bladet.
- Se till att filtrets skåror passar perfekt i tapparna på burken.
- Skär frukten i små bitar innan du lägger den i filtret.
- Blötlägg torra ingredienser, t.ex. baljväxter eller sojaböner, innan du lägger dem i filtret.
- Sätt på locket på burken; se till att det sitter ordentligt på plats.
- Placera ingredienserna i filtret och håll vatten eller annan vätska i burken genom hålet i locket.
- Sätt mätkoppen i locket.
- VÄNLIGEN OBSERVERA: Se till att locket sitter på burken så att drycken kan sippra genom filtret i locket.
- Anslut apparaten till elnätet.
- För att starta apparaten, ställ hastighetsväljaren i läge "I".
- Den belysta ringen tänds.
- Välj önskad hastighet och börja blanda.
- OBS: Vid bearbetning av stora mängder är det lämpligt att inte lägga alla ingredienser i filtret samtidigt. Börja med en liten mängd och låt apparaten arbeta i några sekunder. Stäng sedan av apparaten och tillsätt ytterligare en liten mängd. Upprepa denna procedur tills alla ingredienser har bearbetats. Lämna alltid locket när maskinen är i drift.
- När du har använt filtret färdigt stänger du av apparaten och tar bort burken från motorhuset.
- Servera drycken genom pipen på burken utan att ta bort locket, mätbägaren eller filtret. Se till att lockets filter sitter på samma ställe som pipen på burken.
- Rengör filtret omedelbart efter användning.

#### BÄRBAR FLASKHANTERING

- Flaskan kan användas för att blanda ingredienserna och sedan ta ut flaskan dit du vill med hjälp av locket. Den maximala kapaciteten är 500 ml.

- Blanda inte heta vätskor över 70 °C och fyll inte flaskan med mat eller vätskor över 500 ml.
- Lägg ingredienserna i små bitar och lite vätska i flaskan. Stäng flaskan med knivsatsen (E, F, G) genom att vrida den medurs.
- Placera flaskan på motorhuset.
- Anslut apparaten till elnätet.
- För att starta apparaten, ställ hastighetsväljaren i läge "I".
- Den belysta ringen tänds.
- Välj önskad hastighet och börja blanda.
- Stoppa apparaten när maten har uppnått önskad konsistens.
- Lossa den bärbara flaskan från motorhuset genom att lyfta flaskan.
- Ta bort knivsatsen och sätt på locket för att ta bort flaskan.
- Som referens i den bifogade tabellen visas flera recept, som inkluderar mängden mat som ska bearbetas och drifttiden för den bärbara flaskan.

Ingrediens	Max.Quantity	Varaktighet
Grön smoothie	1 handfull spenat, 1 kiwi (mogen), 150 ml vatten och 3-4 jordgubbar	30-45 s
Bananmjölk	1 stor banan, 200 ml vatten och ½ tesked kanel	30-45 s
Is	4 små kuber på en gång, eller tillsatt 1 kub per gång	20 s (driftcykel på 3 s)

#### SÄKERHET TERMISKT SKYDD

- Apparaten har en säkerhetsanordning som skyddar apparaten mot överhettning.
- Om apparaten stängs av och inte slås på igen, koppla bort den från elnätet och vänta i ca 15 minuter innan du kopplar in den igen. Om maskinen inte startar igen, kontakta auktoriserad teknisk hjälp.

## RENGÖRING

- Koppla bort apparaten från elnätet och låt den svalna innan du börjar rengöra den.
- Rengör utrustningen med en fuktig trasa med några droppar diskmedel och torka sedan.
- Använd inte lösningsmedel, produkter med surt eller basiskt pH-värde, t.ex. blekmedel, eller slipmedel för rengöring av apparaten.
- Låt inte vatten eller någon annan vätska tränga in i ventilationsöppningarna för att undvika skador på apparatens inre delar.
- Sänk aldrig ner apparaten i vatten eller någon annan vätska och placera den inte under rinnande vatten.
- Var särskilt försiktig med knivarna under rengöringsprocessen, eftersom de är mycket vassa.
- Det är lämpligt att rengöra apparaten regelbundet och avlägsna eventuella matrester.
- Om apparaten inte är ren och i gott skick kan dess yta försämrats, vilket oundvikligen påverkar apparatens livslängd och kan leda till att den inte längre är säker att använda.
- Följande delar kan diskas i diskmaskin (med mjukt diskprogram) eller med varmt tvålatten:
  - Jar
  - Bladuppsättning
  - Fixeringsring för blad
  - Tätningsring för blad
  - Lock till burk
  - Mätkopp
  - Bärbar kopp med lock (\*\*)
  - Filter för pappersmassa (\*\*)
- Tömning/torkning av artiklar som kan diskas i diskmaskin eller i diskho skall ske så att vattnet lätt kan rinna av.
- Torka sedan alla delar före montering och förvaring.

### AVTAGBARA BLAD FÖR EFFEKTIV RENGÖRING

- Lossa klingans fixeringsring genom att vrida den moturs.
- Ta bort klingfästningen, klingpaketet och klingtätningsringen och rengör dem, var försiktig med de vassa klingorna.
- Efter rengöring, byt ut knivsatsen och vrid knivens fixeringsring medurs.

## PURKKISEKOITIN

PRIOR GLASS 1500  
 PRIOR INOX 1500  
 PRIOR ADVANCE 1800  
 PRIOR ADVANCE +1800

### KUVAUS

- A Mittakuppi
- B Purkin kansi
- C Kannen tiivistysrengas
- D Lasipurkki
- E Teräsarja
- F Terän kiinnitysrengas
- G Terän tiivisterengas
- H Moottorin runko
- I Nopeudenvälitsin
- J Turbo-toiminto
- K Smoothie-toiminto (\*)
- L Jäänmurskaustoiminto (\*)
- M Itsepuhdistustoiminto (\*)
- N Massasuodatin (\*\*)
- O Kannettava pullo kannella (\*\*)

(\*) Saatavana vain malleihin Prior Advance 1800 ja Prior Advance +1800.

(\*\*) Saatavana vain malliin Prior Advance +1800.

Jos laitteesi mallissa ei ole edellä kuvattuja lisävarusteita, niitä voi ostaa myös erikseen teknisen avun palvelusta.

### KÄYTTÖ JA HOITO

- Vedä laitteen syöttöjohto kokonaan ulos ennen jokaista käyttökertaa.
- Älä käytä laitetta, jos osia tai lisävarusteita ei ole asennettu oikein tai ne ovat viallisia.
- Älä käytä laitetta, kun purkki on tyhjä.
- Älä siirrä laitetta käytön aikana.
- Älä käännä laitetta ympäri, kun se on käytössä tai kytkettynä verkkovirtaan.
- Kunnioita MAX-tason ilmaisinta.
- Kun käytät kuumia nesteitä, älä täytä purkkia yli puoleen väliin. Kun sekoitat kuumia nesteitä purkissa, valitse aina hitain nopeus nopeudenvälitsimestä.

- Säilytä tätä laitetta lasten ja/tai fyysisesti, aistien tai henkisesti heikentyneiden henkilöiden ulottumattomissa tai kokemuksen ja tietojen puutteessa.
- Pidä laite hyvässä kunnossa. Tarkista, että liikkuvat osat eivät ole väärässä asennossa tai juuttuneet, ja varmista, ettei laitteessa ole rikkoutuneita osia tai poikkeavuuksia, jotka voivat estää laitteen oikean toiminnan.
- Käytä laitetta ja sen lisävarusteita ja työkaluja näiden ohjeiden mukaisesti ottaen huomioon työskentelyolosuhteet ja suoritettava työ. Laitteen käyttö muuhun kuin tarkoitettuun toimintaan voi johtaa vaaratilanteeseen.
- Älä koskaan käytä kiehuvia nesteitä tai ainesosia, joiden lämpötila on yli 80 °C.
- Älä käytä purkkia heti, kun olet ottanut sen astianpesukoneesta tai jääkaapista, vaan varmista, että purkki on huoneenlämmössä.
- Tarkista, että kansi on kunnolla kiinni ennen laitteen käynnistämistä.
- Älä käytä laitetta yli 2 minuuttia kerrallaan. Jos laite toimii jaksottain, anna laitteen levätä vähintään 2 minuuttia kunkin jakson välillä. Laitetta ei saa missään tapauksessa käyttää pidempään kuin on tarpeen.
- Liitteenä olevassa taulukossa on useita reseptejä, jotka sisältävät käsiteltävän ruoan määrän ja laitteen käyttöajan.

Ainesosa	Max.määrä	Kesto
Kaikenlaiset nesteet	1,5 l / 1,8 l *	10 s
Ice	4 kuutiota kerralla tai lisää 1 kuutio joka kerta.	20 s (käyttöjakso 3 s)
* Riippuu mallista.		

- Älä käytä laitetta pakastettujen tai luita sisältävien tuotteiden kanssa.
- VAROITUS: Älä käytä laitetta, jos lasi on säröillä tai rikki.

# KÄYTTÖOHJEET

## ENNEN KÄYTTÖÄ

- Varmista, että kaikki tuotteen pakkaukset on poistettu.
- Lue huolellisesti "Turvallisuusohjeet ja varoitukset" -kirjanen ennen ensimmäistä käyttöä.
- Ennen tuotteen ensimmäistä käyttökertaa puhdista osat, jotka joutuvat kosketuksiin elintarvikkeiden kanssa, kohdassa "Puhdistus" kuvatulla tavalla.

## KÄYTTÄ

- Pidennä syöttöjohto kokonaan ennen sen kytkemistä.
- Varmista, että terän kiinnitysrenkas on kiinnitetty kunnolla purkkiin (kääntämällä myötäpäivään) ennen moottorin rungon asentamista.
- Aseta purkki moottorisykköön, kunnes se asettuu kunnolla paikalleen.
- Laita ainekset, kun olet ensin pilkkonut ne pieniksi paloiksi, nesteen kanssa olevaan purkkiin. Älä ylitä enimmäismerkkiä.
- Laita kansi purkin päälle. Varmista, että se on kunnolla paikallaan.
- Laita mittakuppi kannen sisään.
- Kytke laite verkkovirtaan.
- **Prior Glass 1500 ja Prior Inox 1500:** Valaistu rengas syttyy. Käynnistä laite valitsemalla nopeudenvälitsimestä asento "1". Valitse haluamasi nopeus kääntämällä nuppia myötäpäivään ja aloita sitten sekoittaminen.
- **Prior Advance 1800 ja Prior Advance +1800:** Käynnistä laite asettamalla nopeudenvälitsin asentoon "I". Valaistu rengas syttyy. Valitse haluamasi nopeus kääntämällä nuppia myötäpäivään tai valitse toiminto painamalla haluamaasi toimintopainiketta (K, L, M) ja aloita sitten sekoitus. **Huomautus: jos sinun täytyy lisätä lisää ainesosia tai manipuloida purkkia, varmista, että elektroninen nopeudensäädin oli asennossa 0, jotta vältät ei-toivotun käynnistyksen.**
- Jos haluat lisätä lisää aineksia, vedä mittakuppi esiin.
- Lisää ainekset ja aseta mittakuppi takaisin paikalleen.
- Laitteen pysäyttämiseksi aseta nopeus takaisin arvoon "0".
- Voimakkaan käynnistyksen välttämiseksi on suositeltavaa aloittaa pienimmästä nopeusasennosta, ja kun laite on kytketty päälle, nopeus nostetaan asteittain haluttuun asentoon.

## ELEKTRONINEN NOPEUDENSÄÄTÖ

- Laitteen nopeutta voidaan säätää nopeudenvälitsimellä (I). Tämä toiminto on erittäin hyödyllinen, sillä sen avulla laitteen nopeus voidaan mukauttaa suoritettavan työn mukaan.

## KUN OLET LOPETTANUT LAITTEEN KÄYTÖN

- Pysäytä laite valitsemalla nopeudenvälitsimen nupista asento "0".
- Irrota laite sähköverkosta.
- Nosta purkki irti moottorin rungosta
- Puhdista laite.

## TURBO-TOIMINTO

- Laite toimii suurimmalla nopeudella optimaalisen suorituskyvyn saavuttamiseksi.
- Prior Glass 1500 ja Prior Inox 1500: Käännä nopeudenvälitsin vasemmalle turbotoiminnon käyttämiseksi. Suosittelemme työskentelemään kääntämällä nuppia 3 sekunnin jaksoissa ja toistamalla toimintoa, kunnes saavutat halutun tuloksen.
- Prior Advance 1800 ja Prior Advance +1800: Kun valintanuppi on I-asennossa, paina tätä painiketta toimiaksesi ja vapauta painike, kun haluat lopettaa toiminnan. Suosittelemme työskentelemään painamalla painiketta 3 sekunnin jaksoissa ja toistamalla toimintoa, kunnes saavutat halutun tuloksen.

## SMOOTHIE-TOIMINTO (\*)

- Tämä toiminto on suunniteltu smoothien, kermojen, soseiden, gazpachon...
- **TÄRKEÄÄ:** Älä koskaan työskentele kiehuvien nesteiden tai ainesosien kanssa, joiden lämpötila on yli 80 °C.
- Kun valintanuppi on asennossa "1", paina smoothies-painiketta toiminnon (K) käyttämiseksi.
- Aktiivomalla tämän toiminnon laite aktivoituu automaattisesti ja sen nopeus vaihtelee 1 minuuttiin asti. Voit poistaa toiminnon käytöstä manuaalisesti painamalla uudelleen toimintopainiketta.

## JÄÄNMURSKAUSTOIMINTO (\*)

- Tämä toiminto antaa optimaalisen tuloksen jään murskauksessa aina haluttuun lumitasoon asti.
- Lisää enintään 12 jääpalaa, joiden koko on 20x20x20 mm.
- Kun valintanuppi on asennossa "1", paina jäänmurskauspainiketta aktiivoidaksesi toiminnon (L).
- Kun tämä toiminto aktivoidaan, laite aktivoituu automaattisesti 1 sekunniksi, pysähtyy ja aktivoituu uudelleen. Joten päälle 1 minuuttiin asti tai toiminto voidaan poistaa käytöstä manuaalisesti.

## ITSEPUHDISTUSTOIMINTO (\*)

- Tämä toiminto on suunniteltu tekemään esipuhdistus purkkiin ja helpottamaan puhdistusta.
- Laita purkkiin vettä ja pieni määrä astianpesuainetta.

- Kun valintanuppi on asennossa "1", paina itsepuhdistuspainiketta aktivoiaksesi toiminnon (M).
- Kun tämä toiminto aktivoidaan, laite aktivoituu automaattisesti muutamaksi sekunniksi, pysähtyy ja aktivoituu uudelleen. Joten päälle 40 sekuntiin asti tai toiminto voidaan poistaa käytöstä manuaalisesti.

## SUODATTIMEN TOIMINTA

- Suodatin estää ihon ja siementen sekoittumisen juomaan.
- Älä koskaan käytä suodatinta yli 80 °C:n kuumien ainesosien käsittelyyn.
- Älä koskaan ylikuormita suodatinta.
- Varmista aina ennen laitteen kytkemistä päälle, että kansi on oikein asennettu/suljettu ja että mittakuppi on asetettu hyvin kanteen.
- Kun purkki on asennettu oikein moottorin runkoon, aseta suodatin terän ympärille.
- Varmista, että suodattimen urat sopivat täydellisesti purkin aukkoihin.
- Leikkaa hedelmät pieniksi paloiksi ennen suodattimeen laittamista.
- Liota kuivat aineet, kuten palkokasvit tai soijapavut, ennen kuin laitat ne suodattimeen.
- Laita kansi purkkiin; varmista, että se on kunnolla paikallaan.
- Laita ainekset suodattimeen ja kaada vettä tai muuta nestettä purkkiin kannen reiän kautta.
- Laita mittakuppi kannen sisään.
- HUOM: Varmista, että kansi on asetettu purkkiin, jotta juoma pääsee siivilöitymään kannessa olevan suodattimen läpi.
- Kytke laite verkkovirtaan.
- Käynnistä laite asettamalla nopeudenvältsin asentoon "I".
- Valaistu rengas syttyy.
- Valitse haluamasi nopeus ja aloita sekoittaminen.
- HUOM: Suuria määriä käsiteltäessä on suositeltavaa, ettei kaikkia ainesosia laiteta suodattimeen samanaikaisesti. Aloita pienellä määrällä ja anna laitteen käydä muutaman sekunnin ajan. Sammuta sitten laite ja lisää toinen pieni määrä. Toista tätä menettelyä, kunnes kaikki ainesosat on käsitelty. Jätä aina kansi pois, kun laite on toiminnassa.
- Kun olet lopettanut suodattimen käytön, sammuta laite ja irrota purkki moottorirungosta.
- Tarjoile juoma purkin suuaukon kautta poistamatta kantta, mittakuppia tai suodatinta. Varmista, että kannen suodatin on samassa paikassa kuin purkin nokka.
- Puhdista suodatin heti käytön jälkeen.

## PORTABLE-PULLON KÄYTTÖ

- Pulloa voi käyttää ainesosien sekoittamiseen ja ottaa pullon sitten ulos, minne haluat mennä kannen avulla. Maksimikapasiteetti on 500 ml.
- Älä sekoita kuumia nesteitä, joiden lämpötila on yli 70 °C, äläkä täytä pulloa elintarvikkeilla tai yli 500 ml:n nesteillä.
- Laita ainekset pieninä paloina ja hieman nestettä pulloon. Sulje pullo teräsarjalla (E, F, G) kääntämällä sitä myötäpäivään.
- Aseta pullo moottorin runkoon.
- Kytke laite verkkovirtaan.
- Käynnistä laite asettamalla nopeudenvältsin asentoon "I".
- Valaistu rengas syttyy.
- Valitse haluamasi nopeus ja aloita sekoittaminen.
- Pysäytä laite, kun ruoka saavuttaa halutun koostumuksen.
- Irrota kannettava pullo moottorirungosta nostamalla pulloa.
- Poista teräsarja ja laita kansi pois pullosta.
- Liitteenä olevassa taulukossa on useita reseptejä, jotka sisältävät käsiteltävän ruoan määrän ja kannettavan pullon käyttöajan.

Ainesosa	Max.määrä	Kesto
Vihreä smoothie	1 kourallinen pinaattia, 1 kiivi (kypsä), 150 ml vettä ja 3-4 mansikkaa.	30-45 s
Banana milk	1 iso banaani, 200 ml vettä ja ½ tl kanelia.	30-45 s
Ice	4 pientä kuutiota kerralla, tai lisää 1 kuutio kerrallaan	20 s (käyttöjakso 3 s)

## TURVALLINEN LÄMPÖSUOJA

- Laitteessa on turvalaite, joka suojaaa laitetta ylikuumentumiselta.
- Jos laite kytkeytyy itsestään pois päältä eikä kytkeydy uudelleen päälle, irrota se verkkovirrasta ja odota noin 15 minuuttia ennen kuin kytket sen uudelleen. Jos kone ei käynnisty uudelleen, pyydä valtuutettua teknistä apua.



## PUHDISTUS

- Irrota laite sähköverkosta ja anna sen jäähtyä ennen puhdistustöitä.
- Puhdista laite kostealla liinalla, johon on lisätty muutama tippa pesuainetta, ja kuivaa se sitten.
- Älä käytä laitteen puhdistamiseen liuottimia, happamia tai emäksisiä tuotteita, kuten valkaisuaineita, tai hankaavia tuotteita.
- Älä päästä vettä tai muuta nestettä tuuletusaukkoihin, jotta laitteen sisäosat eivät vaurioidu.
- Älä koskaan upota laitetta veteen tai muuhun nesteeseen tai aseta sitä juoksevan veden alle.
- Puhdistusprosessin aikana on oltava erityisen varovainen terien kanssa, sillä ne ovat erittäin teräviä.
- On suositeltavaa puhdistaa laite säännöllisesti ja poistaa mahdolliset ruoanjäämät.
- Jos laitteen puhtaus ei ole hyvässä kunnossa, sen pinta voi rapistua ja vaikuttaa väijäämättä laitteen käyttöikään, ja siitä voi tulla vaarallinen käyttää.
- Seuraavat osat voidaan pestä astianpesukoneessa (pehmeällä puhdistusohjelmalla) tai saippuavedellä:
  - Jar
  - Teräsarja
  - Terän kiinnitysrenkas
  - Terän tiivisterengas
  - Purkin kansi
  - Mittakuppi
  - Kannettava kuppi kannella (\*\*)
  - Massasuodatin (\*\*)
- Astianpesukoneessa tai lavuaarissa pestävien esineiden tyhjennys-/kuivausasennon on oltava sellainen, että vesi pääsee valumaan helposti pois.
- Kuivaa sitten kaikki osat ennen kokoamista ja varastointia.

## IRROTETTAVAT TERÄT TEHOKASTA PUHDISTUSTA VARTEN

- Löysää terän kiinnitysrenkasta kääntämällä sitä vastapäivään.
- Irrota terän kiinnitysrenkas, teräsarja ja terän tiivistysrenkas ja puhdista ne varoen teräviä leikkuuteriä.
- Aseta teräsarja takaisin paikalleen puhdistuksen jälkeen ja käännä terän kiinnitysrenkasta myötäpäivään.

## KAVANOZ KARIŞTIRICI

PRIOR GLASS 1500  
PRIOR INOX 1500  
PRIOR ADVANCE 1800  
PRIOR ADVANCE +1800

### AÇIKLAMA

- A Ölçü kabı
- B Kavanoz kapağı
- C Kapak sızdırmazlık halkası
- D Cam kavanoz
- E Bıçak seti
- F Bıçak sabitleme halkası
- G Bıçak sızdırmazlık halkası
- H Motor gövdesi
- I Hız seçme düğmesi
- J Turbo fonksiyonu
- K Smoothie fonksiyonu (\*)
- L Buz kırma fonksiyonu (\*)
- M Kendi kendini temizleme fonksiyonu (\*)
- N Kağıt hamuru filtresi (\*\*)
- O Kapaklı portatif şişe (\*\*)

(\*) Sadece Prior Advance 1800 ve Prior Advance +1800 modellerinde mevcuttur

(\*\*) Sadece Prior Advance +1800 modelinde mevcuttur

Cihazınızın modelinde yukarıda açıklanan aksesuarlar yoksa, bunlar Teknik Yardım Servisinden ayrıca satın alınabilir.

### KULLANIM VE BAKIM

- Her kullanımdan önce cihazın besleme kablosunu tamamen uzatın.
- Parçalar veya aksesuarlar düzgün takılmamışsa veya arızalıysa cihazı kullanmayın.
- Kavanoz boşken cihazı kullanmayın.
- Kullanım sırasında cihazı hareket ettirmeyin.
- Kullanımdayken veya şebekeye bağlıyken cihazı ters çevirmeyin.
- MAX seviye göstergesine saygı gösterin.
- Sıcak sıvılar kullanırken kavanozu yarıdan fazla doldurmayın. Her zaman, kavanozdaki sıcak sıvıları karıştırırken, hız seçicideki en yavaş hızı seçin.

- Bu cihazı çocukların ve/veya fiziksel, duyuusal veya zihinsel yetersizliği olan veya deneyim ve bilgi eksikliği olan kişilerin erişemeyeceği yerlerde saklayın.
- Cihazı iyi durumda tutun. Hareketli parçaların yanlış hizalanmadığını veya sıkışmadığını kontrol edin ve cihazın doğru çalışmasını engelleyebilecek kırık parça veya anormallik olmadığından emin olun.
- Cihazı, aksesuarlarını ve aletlerini bu talimatlara uygun olarak, çalışma koşullarını ve yapılacak işi dikkate alarak kullanın. Cihazın amaçlanandan farklı işlemler için kullanılması tehlikeli bir duruma neden olabilir.
- Kaynamakta olan sıvıları veya sıcaklığı 80 °C'yi aşan malzemeleri asla kullanmayın.
- Kavanozu bulaşık makinesinden veya buzdolabından çıkardıktan hemen sonra kullanmayın, kavanozun oda sıcaklığında olduğundan emin olun.
- Cihazı çalıştırmadan önce kapağın düzgün kapandığını kontrol edin.
- Cihazı tek seferde 2 dakikadan fazla kullanmayın. Döngüler halinde çalışma durumunda; cihaza her döngü arasında en az 2 dakikalık bir dinlenme süresi tanıyın. Cihaz hiçbir koşulda gerekenden daha uzun süre çalıştırılmamalıdır.
- Ekteki tabloda referans olarak, işlenecek gıda miktarını ve cihazın çalışma süresini içeren çeşitli tarifler yer almaktadır.

Malzeme	Maksimum Miktar	Süre
Her türlü sıvı	1,5 l / 1,8 l *	10 s
Buz	Tek seferde 4 küp veya her seferinde 1 küp ekleyin	20 sn (3 sn'lik çalışma döngüsü)

\* Modele göre değişir.

- Cihazı donmuş ürünlerle veya kemik içeren ürünlerle kullanmayın.
- DİKKAT: Cam çatlamış veya kırılmışsa cihazı kullanmayın.

## KULLANIM TALIMATLARI

### KULLANMADAN ÖNCE

- Tüm ürün ambalajlarının çıkarıldığından emin olun.
- Lütfen ilk kullanımdan önce "Güvenlik önerileri ve uyarılar" kitapçığını dikkatlice okuyun.
- Ürünü ilk kez kullanmadan önce, gıda ile temas edecek parçaları "Temizlik" bölümünde açıklanan şekilde temizleyin.

### KULLANIM

- Fişi prize takmadan önce besleme kablosunu tamamen uzatın.
- Motor gövdesini takmadan önce bıçak sabitleme halkasının kavanoza düzgün bir şekilde sabitlendiğinden (saat yönünde çevirerek) emin olun.
- Kavanozu, yerine tam olarak oturana kadar motor ünitesine yerleştirin.
- Malzemeleri önce küçük parçalar halinde doğradıktan sonra sıvı dolu kavanoza koyun, maksimum işareti aşmayın.
- Kavanozun kapağını kapatın. Yerine düzgün bir şekilde sabitlendiğinden emin olun.
- Ölçü kabını kapağın içine koyun.
- Cihazı elektrik şebekesine bağlayın.
- **Prior Glass 1500 ve Prior Inox 1500:** Işıklı halka yanar. Cihazı çalıştırmak için hız seçicide "1" konumunu seçin. Düğmeyi saat yönünde çevirerek istediğiniz hızı seçin, ardından karıştırmaya başlayın.
- **Prior Advance 1800 ve Prior Advance +1800:** Cihazı çalıştırmak için hız seçme düğmesindeki "I" konumunu ayarlayın. Işıklı halka yanar. Düğmeyi saat yönünde çevirerek istediğiniz hızı seçin veya istediğiniz işlev düğmesine (K, L, M) basarak bir işlev seçin, ardından karıştırmaya başlayın. **Not: Daha fazla malzeme eklemeniz veya kavanozu değiştirmeniz gerekiyorsa, istenmeyen başlatmayı önlemek için lütfen elektronik hız kontrolünün 0 konumunda olduğundan emin olun.**
- Daha fazla malzeme eklemek isterseniz ölçü kabını çıkarın.
- Malzemeleri ekleyin ve ölçü kabını yerine koyun.
- Cihazı durdurmak için hızı tekrar "0" a ayarlayın.
- Sert bir başlangıçtan kaçınmak için, en düşük hız konumundan başlanması ve cihaz açıldıktan sonra hızın kademeli olarak istenen konuma yükseltilmesi tavsiye edilir.

### ELEKTRONİK HIZ KONTROLÜ

- Cihazın hızı, hız seçme düğmesi (I) kullanılarak ayarlanabilir. Bu fonksiyon, cihazın hızını yalması

gereken işin türüne göre ayarlamayı mümkün kıldığından çok kullanışlıdır.

### CIHAZI KULLANMAYI BITİRDİĞİNİZDE

- Hız seçme düğmesinde "0" konumunu seçerek cihazı durdurun.
- Cihazın fişini elektrik şebekesinden çekin.
- Kavanozu motor gövdesinden kaldırın
- Cihazı temizleyin.

### TURBO FONKSİYONU

- Cihaz, optimum performans elde etmek için en yüksek hızda çalışır.
- Prior Glass 1500 ve Prior Inox 1500: Turbo fonksiyonunu çalıştırmak için hız seçme düğmesini sola çevirin. Düğmeyi 3 saniyelik döngüler halinde çevirerek ve istenen sonucu elde edene kadar işlemi tekrarlayarak çalışmanızı öneririz.
- Prior Advance 1800 ve Prior Advance +1800: Seçici düğme I konumundayken, çalıştırmak için bu düğmeye basın ve çalıştırmayı durdurmak istediğinizde düğmeyi bırakın. Düğmeye 3 saniyelik döngüler halinde basarak ve istenen sonucu elde edene kadar işlemi tekrarlayarak çalışmanızı öneririz.

### SMOOTHIE FONKSİYONU (\*)

- Bu fonksiyon smoothie, krema, püre, gazpacho yapmak için tasarlanmıştır...
- **ÖNEMLİ:** Asla kaynamakta olan sıvılarla veya sıcaklığı 80 °C'yi aşan malzemelerle çalışmayın.
- Seçici düğme "1" konumundayken, fonksiyonu (K) çalıştırmak için smoothies düğmesine basın.
- Bu fonksiyon etkinleştirildiğinde, cihaz otomatik olarak devreye girecek ve hızını 1 dakikaya kadar değiştirecektir. Fonksiyon düğmesine tekrar basarak fonksiyonu manuel olarak devre dışı bırakabilir.

### BUZ KIRMA FONKSİYONU (\*)

- Bu fonksiyon, istenen karlı seviyeye kadar buz kırma için optimum sonuç verir.
- 20x20x20 mm boyutlarında 12'den fazla buz küpü eklemeyin.
- Seçici düğme "1" konumundayken, fonksiyonu (L) etkinleştirmek için buz kırma düğmesine basın.
- Bu fonksiyon etkinleştirildiğinde, cihaz otomatik olarak 1 saniye boyunca etkinleşecek, duracak ve tekrar etkinleşecektir. 1 dakikaya kadar açık veya fonksiyonu manuel olarak devre dışı bırakmak için.

## KENDİ KENDİNİ TEMİZLEME FONKSİYONU (\*)

- Bu fonksiyon kavanozda bir ön temizlik yapmak ve temizliği kolaylaştırmak için tasarlanmıştır.
- Kavanoza su ve az miktarda bulaşık deterjanı koyun.
- Seçici düğme "1" konumundayken, fonksiyonu (M) etkinleştirmek için kendi kendini temizleme düğmesine basın.
- Bu fonksiyon etkinleştirildiğinde, cihaz otomatik olarak birkaç saniyelik bir etkilenecek, duracak ve tekrar etkilenecektir. 40 saniyeye kadar açık veya fonksiyonu manuel olarak devre dışı bırakmak için.

## FİLTRE ÇALIŞMASI

- Filtre, deri ve çekirdeklerin içeceğe karışmasını önler.
- Filtreyi asla 80 °C'den daha sıcak malzemeleri işlemek için kullanmayın.
- Filtreye asla aşırı yüklemeyin.
- Cihazı çalıştırmadan önce, her zaman kapağın doğru şekilde takıldığından/kapandığından ve ölçüm kabının kapağa iyice yerleştirildiğinden emin olun.
- Kavanoz motor gövdesine doğru şekilde takıldıktan sonra filtreyi bıçağın etrafına yerleştirin.
- Filtrenin uvalarının kavanoz üzerindeki tıkaçlara tam olarak oturduğundan emin olun.
- Meyveleri filtreye koymadan önce küçük parçalar halinde kesin.
- Baklagiller veya soya fasulyesi gibi kuru malzemeleri filtreye koymadan önce ıslatın.
- Kapağı kavanozun üzerine koyun; yerine düzgün bir şekilde sabitlendiğinden emin olun.
- Malzemeleri filtreye yerleştirin ve kapaktaki delikten kavanozun içine su veya başka bir sıvı dökün.
- Ölçü kabını kapağın içine koyun.
- LÜTFEN DİKKAT: Kapağın kavanozun üzerine yerleştirildiğinden emin olun, böylece içecek kapaktaki filtreden geçerek sirküle edilebilir.
- Cihazı elektrik şebekesine bağlayın.
- Cihazı çalıştırmak için hız seçme düğmesindeki "I" konumunu ayarlayın.
- Işık halka yanar.
- İsteddiğiniz hızı seçin ve karıştırmaya başlayın.
- NOT: Büyük miktarlarda işlem yaparken, tüm malzemeleri aynı anda filtreye koymamanız tavsiye edilir. Küçük bir miktarla başlayın ve cihazın birkaç saniye çalışmasına izin verin. Ardından cihazı kapatın ve küçük bir miktar daha ekleyin. Tüm malzemeler işlene kadar bu işlemi tekrarlayın. Çalışırken daima kapağı açık bırakın.
- Filtreyi kullanmayı bitirdiğinizde, cihazı kapatın ve kavanozu motor gövdesinden çıkarın.

- İçeceği, kapağı, ölçü kabını veya filtreyi çıkarmadan kavanozun üzerindeki ağızdan servis edin. Kapağın filtresinin kavanozun ağız ile aynı yerde olduğundan emin olun.
- Filtreyi kullandıktan hemen sonra temizleyin.

## TAŞINABİLİR ŞİŞE OPERASYONU

- Şişe, malzemeleri karıştırmak için kullanılabilir ve daha sonra kapağı kullanarak gitmek istediğiniz yere şişeyi çıkarabilirsiniz. Maksimum kapasite 500 ml'dir.
- 70°C'den yüksek sıcak sıvıları karıştırmayın ve şişeyi 500 ml'den fazla yiyecek veya sıvı ile doldurmayın.
- Malzemeleri küçük parçalar halinde ve bir miktar sıvı ile şişeye yerleştirin. Şişeyi bıçak seti (E, F, G) ile saat yönünde çevirerek kapatın.
- Şişeyi motor gövdesi üzerine yerleştirin.
- Cihazı elektrik şebekesine bağlayın.
- Cihazı çalıştırmak için hız seçme düğmesindeki "I" konumunu ayarlayın.
- Işık halka yanar.
- İsteddiğiniz hızı seçin ve karıştırmaya başlayın.
- Yiyecek istenen dokuya ulaştığında cihazı durdurun.
- Şişeyi kaldırarak taşınabilir şişeyi motor gövdesinden ayırın.
- Bıçak setini çıkarın ve şişeyi almak için kapağı yerleştirin.
- Ekteki tabloda referans olarak, işlenecek gıda miktarını ve portatif şişenin çalışma süresini içeren çeşitli tarifler yer almaktadır.

Malzeme	Maksimum Miktar	Süre
Yeşil smoothie	1 avuç ıspanak, 1 kivi (olgun), 150 ml su ve 3-4 çilek	30-45 s
Muzlu süt	1 büyük muz, 200 ml su ve ½ çay kaşığı tarçın	30-45 s
Buz	Tek seferde 4 küçük küp veya her seferinde 1 küp ekleyin	20 sn (3 sn'lik çalışma döngüsü)

## GÜVENLİK TERMAL KORUYUCUSU

- Cihazda, cihazı aşırı ısınmaya karşı koruyan bir güvenlik cihazı bulunmaktadır.
- Cihaz kendi kendine kapanır ve tekrar açılmazsa, şebeke bağlantısını kesin ve yeniden bağlamadan önce yaklaşık 15 dakika bekleyin. Makine tekrar çalışmazsa yetkili teknik yardım isteyin.

## TEMİZLİK

- Herhangi bir temizlik işlemine başlamadan önce cihazın elektrik bağlantısını kesin ve soğumasını bekleyin.
- Ekipmanı birkaç damla bulaşık deterjanı damlatılmış nemli bir bezle temizleyin ve ardından kurulaşın.
- Cihazı temizlemek için çözücüler veya çamaşır suyu gibi asit veya baz pH değerine sahip ürünler veya aşındırıcı ürünler kullanmayın.
- Cihazın iç parçalarının zarar görmesini önlemek için hava deliklerine su veya başka bir sıvı girmesine izin vermeyin.
- Cihazı asla suya veya başka bir sıvıya daldırmayın veya akan suyun altına koymayın.
- Temizleme işlemi sırasında, çok keskin oldukları için bıçaklara özellikle dikkat edin.
- Cihazın düzenli olarak temizlenmesi ve yiyecek kalıntılarının giderilmesi tavsiye edilir.
- Aşağıdaki parçalar bulaşık makinesinde (yumuşak temizleme programı kullanılarak) veya sabunlu sıcak suda yıkanabilir:
  - Kavanoz
  - Bıçak seti
  - Bıçak sabitleme halkası
  - Bıçak sızdırmazlık halkası
  - Kavanoz kapağı
  - Ölçü kabı
  - Kapaklı portatif bardak (\*\*)
  - Kağıt hamuru filtresi (\*\*)
- Bulaşık makinesinde veya lavaboda yıkanabilen eşyaların boşaltma/kurutma konumu, suyun kolayca akıp gitmesine izin vermelidir.
- Daha sonra montaj ve depolama öncesinde tüm parçaları kurutun.

## ETKİLİ TEMİZLİK İÇİN ÇIKARILABİLİR BIÇAKLAR

- Bıçak sabitleme halkasını saat yönünün tersine çevirerek gevşetin.
- Bıçak sabitleme halkasını, bıçak setini ve bıçak sızdırmazlık halkasını çıkarın ve keskin kesme bıçaklarına dikkat ederek temizleyin.
- Temizledikten sonra bıçak setini yerine takın ve bıçak sabitleme halkasını saat yönünde çevirin.

• אם המכשיר מכבה את עצמו ואינו נדלק שוב, נתק אותו מהחשמל והמתן כ-15 דקות לפני חיבורו מחדש. אם המכונה לא מתחילה שוב, פנה לסיוע טכני מורשה.

## ניקוי

- נתק את המכשיר מהחשמל ואפשר לו להתקרר לפני ביצוע כל משימת ניקוי.
- נקה את הציוד עם מטלית לחה עם כמה טיפות של נוזל כביסה ולאחר מכן יבש.
- אין להשתמש במימסים, או במוצרים בעלי חומצה או pH בסיס כגון אקונומיקה, או מוצרים שוחקים, לניקוי המכשיר.
- אל תתנו למים או לכל נוזל אחר להיכנס לפתחי האוויר כדי למנוע נזק לחלקי הפנימיים של המכשיר.
- לעולם אל תטבול את המכשיר במים או בכל נוזל אחר ואל תניח אותו מתחת למים זורמים.
- במהלך תהליך הניקוי יש להקפיד במיוחד על הלהבים, שכן הם חדים מאוד.
- רצוי לנקות את המכשיר באופן קבוע ולהסיר שאריות מזון.
- אם המכשיר אינו במצב ניקוי טוב, פני השטח שלו עלולים להתקלקל ולהשפיע ללא הרף על משך חייו השימושיים של המכשיר ועלולים להפוך לא בטוחים לשימוש.
- ניתן לטשוף את החלקים הבאים במדיח כלים (באמצעות תוכנית ניקוי רכה) או במים חמים וסבון:

- קלנו
- סט להבים
- טבעת לקיבוע להב
- טבעת איטום להב
- מכסה צנצנת
- כוס מדידה
- כוס ניידת עם מכסה (\*\*)
- מסנן עיסת (\*\*)

- תנוחת הניקוי/יבוש של הפריטים הניתנים לשיטפה במדיח כלים או בכיור חייבת לאפשר למים להתנקז בקלות.
- לאחר מכן יבש את כל החלקים לפני ההרכבה והאחסון שלו.

## להבים נשלפים לניקוי יעיל

- שחרר את טבעת קיבוע הלהב על ידי סיבובה נגד כיוון השעון.
- הסר את טבעת הקיבוע של הלהבים, סט הלהבים וטבעת האיטום של הלהבים ונקח אותם, תוך זהירות עם להבי החיתוך החדים.
- לאחר הניקוי, החלף את ערכת הלהבים וטובב את טבעת הקיבוע של הלהב בכיוון השעון.

• הערה: כאשר מעבדים כמויות גדולות, רצוי לא להכניס את כל המרכיבים לפילטר בו זמנית. התחל עם כמות קטנה ותנו למכשיר לפעול למשך מספר שניות. לאחר מכן כבה את המכשיר והוסף עוד כמות קטנה. חזור על הליך זה עד שכל המרכיבים יעובדו. השאירו את המכסה תמיד בזמן שהוא פועל.

- לאחר שסיימת להשתמש במסנן, כבה את המכשיר והסר את הצנצנת מגוף המנוע.
- הגישו את המשקה דרך הפיה שעל הצנצנת מבלי להסיר את המכסה, כוס המידה או המסנן. וודאו שהפילטר של המכסה נמצא באותו מקום כמו הפיה על הצנצנת.
- נקה את המסנן מיד לאחר השימוש בו.

## תפעול בבקבוק נייד

- ניתן להשתמש בבקבוק לערבוב החומרים ולאחר מכן להוציא את הבקבוק לכל מקום שתרצו להגיע באמצעות המכסה. הקיבולת המקסימלית היא 500 מ"ל.
- אין לערבב נוזלים חמים מעל 70 מעלות צלזיוס ואל תמלא את הבקבוק בזמן או נוזלים מעל 500 מ"ל.
- מניחים את החומרים בחתיכות קטנות וקצת נוזלים בבקבוק. סגור את הבקבוק עם סט הלהבים (E, F, G) על ידי סיבוב עם כיוון השעון.
- הנח את הבקבוק על גוף המנוע.
- חבר את המכשיר לרשת החשמל.
- כדי להפעיל את המכשיר, הגדר את המיקום "I" על כפתור בורר המהירות.
- הטבעת המוארת נדלקת.
- בחר את המהירות הרצויה והתחל לערבב.
- עצור את המכשיר כאשר האוכל מגיע למרקם הרצוי.
- נתק את הבקבוק הנייד מגוף המנוע על ידי הרמת הבקבוק.
- הסר את סט הלהבים והנח את המכסה כדי לקחת את הבקבוק.
- כהתייחסות בטבלה המצורפת מופיעים מספר מתכונים, הכוללים את כמות המזון לעיבוד וחומן ההפעלה של הבקבוק הנייד.

מְשֵׁךְ	מרכיב	כמות מקסימלית
30-45 ש'	שייק ירוק	1 חופן תרד, 1 קיווי (בשל), 150 מ"ל מים ו-3-4 תותים
30-45 ש'	חלב בננה	1 בננה גדולה, 200 מ"ל מים וחצי כפית קינמון
20 שניות (מחזור פעולה של 3 שניות)	קרח	4 קוביות קטנות בבת אחת, או להוסיף קובייה אחת בכל פעם

## מגן תרמי בטיחות

- למכשיר יש התקן בטיחות, המגן על המכשיר מפני התחממות יתר.

• חבר את המכשיר לרשת החשמל.

• **Prior Glass 1500** ו-**Prior Inox 1500**: הטבעת המוארת נדלקת. כדי להפעיל את המכשיר, הגדר את המיקום "1" על כפתור בורר המהירות. בחר את המהירות הרצויה על ידי סיבוב הכפתור בכיוון השעון, ולאחר מכן התחל לערבב.

• **מראש 1800** ומקדמה מוקדמת **+1800**: כדי להפעיל את המכשיר הגדר את המיקום "I" על כפתור בורר המהירות. הטבעת המוארת נדלקת. בחר את המהירות הרצויה על ידי סיבוב הכפתור עם כיוון השעון או בחר פונקציה על ידי לחיצה על לחצן הפונקציה הרצויה (K, L, M), ואז התחל את המיווג. **הערה: אם אתה צריך להוסיף עוד מרכיבים או לתפעל את הצנצנת, אנא ודא שהבקרת המהירות האלקטרונית הייתה במצב 0 כדי למנוע התחלה לא רצויה.**

• אם ברצונכם להוסיף עוד מרכיבים שלפו את כוס המדידה.

• מוסיפים את החומרים ומחליפים את כוס המדידה.

• כדי להפסיק את המכשיר, החזירו את המהירות ל-"0".

• כדי למנוע התנעה עזה, מומלץ להתחיל ממצב המהירות הנמוכה ביותר ולאחר הפעלת המכשיר, להגביר בהדרגה את המהירות למצב הרצוי.

#### בקרת מהירות אלקטרונית

• ניתן לווסת את מהירות המכשיר באמצעות כפתור בורר המהירות (I). פונקציה זו שימושית מאוד, שכן היא מאפשרת להתאים את מהירות המכשיר לסוג העבודה שיש לבצע.

#### לאחר שתיים להשתמש במכשיר

• עצור את המכשיר, בחר במצב "0" על כפתור בורר המהירות.

• נתק את המכשיר מהחשמל.

• הרם את הצנצנת מגוף המנוע

• נקה את המכשיר

#### פונקציית TURBO

• המכשיר פועל במהירות הגבוהה ביותר כדי להשיג ביצועים מיטביים.

• **Prior Glass 1500** ו-**Prior Inox 1500**: טובב את כפתור בורר המהירות שמאלה כדי להפעיל את פונקציית הטורבו. אנו ממליצים לעבוד על ידי סיבוב הכפתור במחזוריים של 3 שניות ולחזור על הפעולה עד לקבלת התוצאה הרצויה.

• **מראש 1800** ומקדמה מוקדמת **+1800**: כאשר כפתור הבורר במצב I, לחץ על לחצן זה כדי להפעיל ולשחרר את הלחצן כאשר ברצונך להפסיק לפעול. אנו ממליצים לעבוד על ידי לחיצה על הכפתור במחזוריים של 3 שניות ולחזור על הפעולה עד לקבלת התוצאה הרצויה.

#### פונקציית שייק (\*)

• פונקציה זו מיועדת להכנת שייקים, קרמים, פירה, גספצ'ו...

• **השיב:** לעולם אל תעבוד עם נוזלים רותחים או מרכיבים שהטמפרטורה שלהם עולה על 80 מעלות צלזיוס.

• כאשר כפתור הבורר במצב "1", לחץ על לחצן השייקים כדי להפעיל את הפונקציה (K).

• על ידי הפעלת פונקציה זו, המכשיר יופעל אוטומטית והוא ישנה את מהירותו עד לדקה אחת. יכול לבטל את הפונקציה באופן ידני לחיצה נוספת על כפתור הפונקציה.

#### פונקציית ריסוק קרח (\*)

• פונקציה זו נותנת תוצאה אופטימלית לריסוק קרח, עד לרמת השלג הרצויה.

• אין להוסיף יותר מ-1.2 קוביות קרח בגודל 20x20x20 מ"מ.

• כאשר כפתור הבורר במצב "1", לחץ על לחצן ריסוק הקרח כדי להפעיל את הפונקציה (L).

• בעת הפעלת פונקציה זו, המכשיר יופעל אוטומטית למשך שנייה אחת, יפסיק ויפעל שוב. כך נמשך עד דקה אחת או כדי לבטל את הפונקציה באופן ידני.

#### פונקציית ניקוי עצמי (\*)

• פונקציה זו נועדה לבצע ניקוי מקדים בצנצנת ולהקל על הניקוי.

• שים מים וכמות קטנה של נוזל כביסה בצנצנת.

• כאשר כפתור הבורר במצב "1", לחץ על לחצן הניקוי העצמי כדי להפעיל את הפונקציה (M).

• בעת הפעלת פונקציה זו, המכשיר יופעל אוטומטית למשך מספר שניות, יפסיק ויפעל שוב. כך נמשך עד 40 שניות או כדי לבטל את הפונקציה באופן ידני.

#### פעולת סינון

• המסנן מונע מהעור והחרטנים להתערבב עם המשקה.

• לעולם אל תשתמש במסנן לעיבוד מרכיבים חמים יותר מ-80 מעלות צלזיוס.

• לעולם אל תעמיס יתר על המידה את המסנן.

• לפני הפעלת המכשיר, יש לוודא שהמכסה מותקן/סגור כהלכה וכי כוס המדידה מוכנסת היטב לתוך המכסה.

• לאחר שהצנצנת מותאמת כהלכה לגוף המנוע, הנח את המסנן סביב הלהב.

• ודא שהחרטנים של המסנן מתאימים בצורה מושלמת לשקעים שעל הצנצנת.

• חותכים את הפירות לחתיכות קטנות לפני שמכניסים לפילטר.

• משרים חומרים יבשים, כמו קטניות או פולי סויה לפני הכנסתם למסנן.

• שים את המכסה על הצנצנת; ודא שהוא מקובע כראוי במקומו.

• מניחים את החומרים במסנן ושופכים מים או נוזל אחר לתוך הצנצנת דרך החור במכסה.

• שים את כוס המדידה במכסה.

• שימו לב: ודא שהמכסה מונח על הצנצנת, כך שניתן יהיה להזרים את המשקה דרך המסנן שבמכסה.

• חבר את המכשיר לרשת החשמל.

• כדי להפעיל את המכשיר, הגדר את המיקום "I" על כפתור בורר המהירות.

• הטבעת המוארת נדלקת.

• בחר את המהירות הרצויה והתחל לערבב.

## בלנדר צנצנות

PRIOR GLASS 1500  
 PRIOR INOX 1500  
 PRIOR ADVANCE 1800  
 PRIOR ADVANCE +1800

## תיאור

- A כוס מדידה
- B מכסה צנצנת
- C טבעת אטימה למכסה
- D צנצנת זכוכית
- E סט להבים
- F טבעת לקיבוע להב
- G טבעת איטום להב
- H גוף מנוע
- I כפתור בורר מהירות
- J פונקציית טורבו
- K פונקציית שייק (\*)
- L פונקציית ריסוק קרח (\*)
- M פונקציית ניקוי עצמי (\*)
- N מסנן עיסת (\*\*)
- O בקבוק נייד עם מכסה (\*\*)

- שמרו על המכשיר במצב טוב. בדוק שהחלקים הנעים אינם מיושרים או תקועים וודא שאין חלקים שבורים או חריגות שעלולות למנוע מהמכשיר לפעול כהלכה.
- השתמש במכשיר ובאביזריו ובכלי העבודה בהתאם להוראות אלה, תוך התחשבות בתנאי העבודה ובעבודה שיש לבצע. שימוש במכשיר לפעולות שונות מאלה שנועדו עלול לגרום למצב מסוכן.
- לעולם אל תשתמש בנחלים רותחים או במרכיבים שהטמפרטורה שלהם עולה על 80 מעלות צלזיוס.
- אין להשתמש בצנצנת מיד לאחר התצאתה מהמדיח או מהמקרר, יש לוודא שהצנצנת בטמפרטורת החדר.
- בדוק שהמכסה סגור היטב לפני הפעלת המכשיר.
- אין להשתמש במכשיר יותר מ-2 דקות בכל פעם. במקרה של לפעול במחזוריות; אפשר למכשיר מנוחה של 2 דקות לפחות בין כל מחזור. בשום פנים ואופן אין להפעיל את המכשיר יותר זמן מהנדרש.
- כהתייחסות בטבלה המצורפת מופיעים מספר מתכונים, הכוללים את כמות המזון לעיבוד ואת זמן ההפעלה של המכשיר.

מְרַכֵּב	כמות מקסימלית	מְשָׁךְ
כל סוגי הנחלים	1.5 ליטר / 1.8 ליטר *	10 שניות
קרח	4 קוביות בבת אחת, או להוסיף קובייה אחת בכל פעם	20 שניות (מחזור פעולה של 3 שניות)
* תלוי בדגם.		

- אין להשתמש במכשיר עם מוצרים קפואים או כאלה המכילים עצמות.
- וְהִירֹת: אל תשתמש במכשיר אם הזכוכית סדוקה או שבורה.

## הוראות לשימוש

### לפני השימוש

- ודא שכל אריזות המוצר הוסרו.
- אנא קרא בעיון את חוברת "עצות ואזהרות בטיחות" לפני השימוש הראשון.
- לפני השימוש במוצר בפעם הראשונה, נקה את החלקים שיבואו במגע עם מזון באופן המתואר בסעיף "ניקוי".

### להשתמש

- האריך את כבל החשמל לחלוטין לפני חיבורו.
- ודא שטבעת קיבוע הלהב מקובעת כראוי לצנצנת (על ידי סיבוב בכיוון השעון) לפני הנחת גוף המנוע.
- הנח את הצנצנת על יחידת המנוע עד שהיא מתאימה למקומה.
- הכניסו את החומרים, לאחר קצוץ תחילה לחתיכות קטנות, לתוך הצנצנת עם הנחל. אל תחרוג מהסמן המקסימלי.
- שים את המכסה על הצנצנת. ודא שהוא מקובע כראוי במקומו.
- שים את כוס המדידה במכסה.

(\*) זמין רק בדגמים Prior Advance ו-Prior Advance 1800 +1800

(\*\*) זמין רק בדגם Preor Advance +1800

אם לדגם המכשיר שלך אין את האביזרים המתוארים לעיל, ניתן לקנות אותם גם בנפרד משירות הסיוע הטכני.

## שימוש וטיפול

- האריך את כבל החשמל של המכשיר במלואו לפני כל שימוש.
- אל תשתמש במכשיר אם החלקים או האביזרים אינם מותאמים כהלכה או פגומים.
- אל תשתמש במכשיר כשהצנצנת ריקה.
- אין להזיז את המכשיר בזמן השימוש.
- אל תהפוך את המכשיר בזמן שהוא בשימוש או מחובר לרשת החשמל.
- כבד את מחוון רמת ה-MAX.
- בעת שימוש בנחלים חמים אין למלא את הצנצנת יותר ממחצית הדרך. בכל עת, בעת ערבוב נחלים חמים בצנצנת, בחר את המהירות האיטית ביותר בבורר המהירות.
- אחסן מכשיר זה הרחק מהישג ידם של ילדים ו/או אנשים עם חוסר ניסיון וידע פזיזים, תחושתיים או נפשיים מופחתים.



- حلقة ختم الشفرة
- غطاء جرة
- كوب القياس
- كوب محمول بغطاء (\*\*)
- مرشح اللب (\*\*)

- يجب أن يسمح وضع التصريف/التجفيف للأشياء القابلة للغسل في غسالة الأطباق أو في الحوض بتصريف الماء بسهولة.
- ثم قم بتجفيف جميع الأجزاء قبل تجميعها وتخزينها.

#### شفرة قابلة للإزالة للتنظيف الفعال

- قم بفك حلقة تثبيت الشفرة عن طريق تحويلها في اتجاه عكس اتجاه عقارب الساعة.

- قم بإزالة حلقة تثبيت الشفرة ومجموعة الشفرات وحلقة إغلاق الشفرة وقم بتنظيفها، مع توخي الحذر مع شفرات القطع الحادة.
- بعد التنظيف، استبدل مجموعة الشفرات وأدر حلقة تثبيت الشفرة في اتجاه عقارب الساعة.

- ضع الزجاجة على جسم المحرك.
- قم بتوصيل الجهاز بالتيار الكهربائي.
- لبدء تشغيل الجهاز، اضبط الوضع "I" على مقبض تحديد السرعة.
- تأتي الحلقة المضنية.
- اختر السرعة المطلوبة وابدأ في المزج.
- قم بإيقاف الجهاز عندما يصل الطعام إلى القوام المطلوب.
- افصل الزجاجة المحمولة عن جسم المحرك عن طريق رفع الزجاجة.
- قم بإزالة مجموعة الشفرات ووضع الغطاء لإزالة الزجاجة.
- كمرجع في الجدول المرفق تظهر العديد من الوصفات، التي تتضمن كمية الطعام المطلوب تجهيزه، ووقت تشغيل الزجاجة المحمولة.

المكونات	الكمية القصوى	مدة
عصير الأخضر	حفنة من السبانخ، 1 كيوبي (ناضج)، 150 مل من الماء و 3-4 حبات فراولة	30-45 ثانية
حليب موز	1 موزة كبيرة، 200 مل من الماء و ½ ملعقة صغيرة من القرفة	30-45 ثانية
جليد	4 مكعبات صغيرة في وقت واحد، أو أضف مكعبًا واحدًا في كل مرة	20 ثانية (دورة تشغيل 3 ثوان)

#### واقي حراري آمن

- يحتوي الجهاز على جهاز أمان يحمي الجهاز من الحرارة الزائدة.
- إذا قام الجهاز بإيقاف تشغيل نفسه ولم يعد يعمل بنفسه مرة أخرى، فافصله عن مصدر التيار الكهربائي، وانتظر لمدة 15 دقيقة تقريبًا قبل إعادة الاتصال. إذا لم يبدأ تشغيل الجهاز مرة أخرى، فاطلب المساعدة الفنية المعتمدة.

#### تنظيف

- افصل الجهاز عن مصدر التيار الكهربائي واتركه يبرد قبل القيام بأي مهمة تنظيف.
- قم بتنظيف الجهاز بقطعة قماش مبللة مع بضع قطرات من سائل الغسيل ثم جففه.
- لا تستخدم المذيبات أو المنتجات التي تحتوي على درجة حموضة حمضية أو قاعدية مثل مواد التبييض أو المنتجات الكاشطة لتنظيف الجهاز.
- لا تسمح بدخول الماء أو أي سائل آخر إلى فتحات الهواء لتجنب تلف الأجزاء الداخلية للجهاز.
- لا تضمر الجهاز أبدًا في الماء أو أي سائل آخر أو تضعه تحت الماء الجاري.
- أثناء عملية التنظيف، انتبه بشكل خاص للشفرات، لأنها حادة جدًا.
- يُنصح بتنظيف الجهاز بانتظام وإزالة أي بقايا طعام.
- إذا لم يكن الجهاز في حالة جيدة من النظافة، فقد يتدهور سطحه ويؤثر بشكل لا محالة على مدة العمر الإنتاجي للجهاز وقد يصبح غير آمن للاستخدام.
- يمكن غسل القطع التالية في غسالة الأطباق (باستخدام برنامج التنظيف الناعم) أو بالماء الساخن والصابون:

- إناء
- مجموعة شفرة
- حلقة تثبيت الشفرة

المطلوبة (K, I, M)، ثم ابدأ في المزج. ملحوظة: إذا كنت بحاجة إلى إضافة المزيد من المكونات أو التعامل مع الوعاء، فارجى التأكد من وضع التحكم الإلكتروني في السرعة في الوضع 0 لتجنب البدء غير المرغوب فيه.

• إذا كنت ترغب في إضافة المزيد من المكونات، اسحب كوب القياس.

• أضعف المكونات واستبدل كوب القياس.

• لإيقاف الجهاز، اضبط السرعة مرة أخرى على "0".

• لتجنب بدء التشغيل العنيف، يُسمح بالبدء من أذن موضع للسرعة، وبمجرد تشغيل الجهاز، قم بزيادة السرعة تدريجياً إلى الموضع المطلوب.

#### التحكم الإلكتروني في السرعة

• يمكن تنظيم سرعة الجهاز باستخدام مقبض تحديد السرعة (I). هذه الوظيفة مفيدة للغاية، لأنها تتيح لك تكيف سرعة الجهاز مع نوع العمل الذي يجب القيام به.

#### بمجرد الانتهاء من استخدام الجهاز

• أوقف الجهاز عن طريق تحديد الوضع "0" على مقبض تحديد السرعة.

• أفضل الجهاز عن التيار الكهربائي.

• ارفع الجرة من جسم المحرك

• قم بتنظيف الجهاز.

#### وظيفة توربو

• يعمل الجهاز بأعلى سرعة لتحقيق الأداء الأمثل.

• بربرور جلاس 1500 و بربرور إينوكس 1500: أدر مقبض تحديد السرعة إلى اليسار لتشغيل وظيفة التوربو. نوصي بالعمل عن طريق إدارة المقبض في دورات مدتها 3 ثوانٍ وتكرار العملية حتى تحصل على النتيجة المرجوة.

• سلفة مسبقاً 1800 ومقدمة مسبقاً +1800: مع وجود مقبض الاختيار في الوضع I، اضغط على هذا الزر لتشغيل ثم حرره عندما ترغب في إيقاف التشغيل. نوصي بالعمل بالضغط على الزر في دورات مدتها 3 ثوانٍ وتكرار العملية حتى تحصل على النتيجة المرجوة.

#### وظيفة العنبر (\*)

• تم تصميم هذه الوظيفة لتحضير العصائر والكريمات والمهروسات والجازباتشوو...

• مهم: لا تعمل أبداً مع السوائل المغلقة أو المكونات التي تتجاوز درجة حرارتها 80 درجة مئوية.

• مع وجود مقبض الاختيار في الوضع "I"، اضغط على زر العصائر لتشغيل الوظيفة (K).

• من خلال تنشيط هذه الوظيفة، سيتم تنشيط الجهاز تلقائياً وسيغير سرعته لمدة تصل إلى دقيقة واحدة. يمكن إلغاء تنشيط الوظيفة يدوياً بالضغط مرة أخرى على زر الوظيفة.

#### وظيفة سحق الثلج (\*)

• تعطي هذه الوظيفة نتيجة مثالية لسحق الجليد، حتى مستوى الثلج المطلوب.

• لا تقم بإضافة أكثر من 12 مكعب ثلج مقاس 20x20x20 ملم.

• مع وجود مقبض الاختيار في الوضع "I"، اضغط على زر سحق الثلج لتنشيط الوظيفة (L).

• عند تنشيط هذه الوظيفة، سيتم تنشيط الجهاز تلقائياً لمدة ثانية واحدة، ثم يتوقف وينشط مرة أخرى. وهكذا حتى دقيقة واحدة أو قم بإلغاء تنشيط الوظيفة يدوياً.

#### وظيفة التنظيف الذاتي (\*)

• تم تصميم هذه الوظيفة لإجراء التنظيف المسبق في الوعاء وتسهيل عملية التنظيف.

• ضعي الماء وكمية صغيرة من سائل الغسيل في الجرة.

• مع وجود مقبض الاختيار في الوضع "1"، اضغط على زر التنظيف الذاتي لتنشيط الوظيفة (M).

• عند تنشيط هذه الوظيفة، سيتم تنشيط الجهاز تلقائياً لضع ثوانٍ، ثم يتوقف ثم يتم تنشيطه مرة أخرى. وهكذا حتى 40 ثانية أو لإلغاء تنشيط الوظيفة يدوياً.

#### عملية التنضيفة

• يمنع الفلتر الجلد والبذور من الاختلاط مع المشروب.

• لا تستمده الفلتر أبداً لمعالجة المكونات التي تكون درجة حرارتها أعلى من 80 درجة مئوية.

• لا تفرط أبداً في تحميل الفلتر.

• قبل تشغيل الجهاز، تأكد دائماً من تركيب/إغلاق الغطاء بشكل صحيح ومن إدخال كوب القياس جيداً في الغطاء.

• بمجرد تركيب الوعاء بشكل صحيح على جسم المحرك، ضع الفلتر حول الشفرة.

• تأكد من أن فتحات الفلتر تتناسب تماماً مع الحنفيات الموجودة في الجرة.

• قطعي الفاكهة إلى قطع صغيرة قبل وضعها في الفلتر.

• انتقع المكونات الجافة، مثل البقوليات أو فول الصويا قبل وضعها في الفلتر.

• ضع الغطاء على الجرة. تأكد من تثبيته بشكل صحيح في مكانه.

• ضع المكونات في الفلتر واسكب الماء أو أي سائل آخر في الجرة من خلال الفتحة الموجودة في الغطاء.

• ضع كوب القياس في الغطاء.

• يرجى الملاحظة: تأكد من وضع الغطاء على الجرة، بحيث يمكن تقديم المشروب من خلال الفلتر الموجود في الغطاء.

• قم بتوصيل الجهاز بالتيار الكهربائي.

• لبدء تشغيل الجهاز، اضبط الوضع "I" على مقبض تحديد السرعة.

• تأتي الحلقة المضئبة.

• اختر السرعة المطلوبة وابدأ في المزج.

• ملحوظة: عند معالجة كميات كبيرة، يُنصح بعدم وضع جميع المكونات في الفلتر في نفس الوقت. ابدأ بكمية صغيرة وترك الجهاز يعمل لضع ثوانٍ. ثم أوقف تشغيل الجهاز وأضع كمية صغيرة أخرى. كرر هذا الإجراء حتى تتم معالجة جميع المكونات. اترك الغطاء دائماً أثناء التشغيل.

• بمجرد الانتهاء من استخدام الفلتر، قم بإيقاف تشغيل الجهاز وإزالة الوعاء من جسم المحرك.

• قم بتقديم المشروب من خلال الفتحة الموجودة على الوعاء دون إزالة الغطاء أو كوب القياس أو الفلتر. تأكد من أن مرشح الغطاء موجود في نفس مكان الضنوبر الموجود على الجرة.

• قم بتنظيف الفلتر مباشرة بعد استخدامه.

#### تشغيل الزجاجة المحمولة

• يمكن استخدام الزجاجة لخلط المكونات ثم إخراج الزجاجة أينما تريد باستخدام الغطاء. السعة القصوى 500 مل.

• لا تخلط السوائل الساخنة التي تزيد درجة حرارتها عن 70 درجة مئوية ولا تملأ الزجاجة بالطعام أو السوائل التي تزيد سعتها عن 500 مل.

• ضعي المكونات في قطع صغيرة وبعض السائل في الزجاجة. أعلق الزجاجة مجموعة الشفرات (E, F, G) عن طريق تدوير اتجاه عقارب الساعة.

## خلاط جرة

PRIOR GLASS 1500  
PRIOR INOX 1500  
PRIOR ADVANCE 1800  
PRIOR ADVANCE +1800

## وصف

- A كوب القياس  
B غطاء جرة  
C حلقة إغلاق الشفراء  
D جرة زجاجية  
E مجموعة شفرة  
F حلقة تثبيت الشفرة  
G حلقة ختم الشفرة  
H جسم المحرك  
I مقبض محدد السرعة  
J وظيفة توربو  
K وظيفة العصير (\*)  
L وظيفة سحق الثلج (\*)  
M وظيفة التنظيف الذاتي (\*)  
N مرشح اللب (\*\*)  
O زجاجة محمولة بغطاء (\*\*)

• استخدم الجهاز وملحقاته وأدواته وفقاً لهذه التعليمات، مع مراعاة ظروف العمل والعمل المطلوب تنفيذه، قد يؤدي استخدام الجهاز لعمليات مختلفة عن تلك المقصودة إلى حدوث موقف خطير.

• لا تستخدم أبداً السوائل المغلية أو المكونات التي تزيد درجة حرارتها عن 80 درجة مئوية.

• لا تستخدم البرطمان مباشرة بعد إخراجها من غسالة الأطباق أو التلاجة، تأكد من أن البرطمان في درجة حرارة الغرفة.

• تأكد من إغلاق الغطاء بشكل صحيح قبل بدء تشغيل الجهاز.

• لا تستخدم الجهاز لأكثر من دقيقتين في المرة الواحدة. في حالة التشغيل في دورات؛ اترك للجهاز فترة راحة لا تقل عن دقيقتين بين كل دورة. لا ينبغي تحت أي ظرف من الظروف تشغيل الجهاز لفترة أطول من اللازم.

• كمرجع في الجدول المرفق تظهر العديد من الصفات، التي تتضمن كمية الطعام المطلوب تجهيزه، ووقت تشغيل الجهاز.

المكونات	الكمية القصوى	مدة
جميع أنواع السوائل	1,5 لتر / 1,8 لتر *	10 ثانية
جليد	4 مكعبات في وقت واحد، أو أضف مكعباً واحداً في كل مرة	20 ثانية (دورة تشغيل 3 ثوان)

\* يعتمد على النموذج.

• لا تستخدم الجهاز مع البضائع المجمدة أو تلك التي تحتوي على عظام.

• حذر: لا تستخدم الجهاز إذا كان الزجاج متشققاً أو مكسوراً.

## تعليمات الاستخدام

## قبل الاستعمال

- تأكد من إزالة جميع عبوات المنتج.
- يرجى قراءة كتيب "تصانح وتحذيرات السلامة" بعناية قبل الاستخدام الأول.
- قبل استخدام المنتج لأول مرة، قم بتنظيف الأجزاء التي ستلامس الطعام بالطريقة الموصوفة في قسم «التنظيف».

## يستخدم

- قم بتمديد سلك الإمداد بالكامل قبل توصيله.
- تأكد من تثبيت حلقة تثبيت الشفرة بشكل صحيح في الوعاء (عن طريق الدوران في اتجاه عقارب الساعة) قبل وضعها على جسم المحرك.
- ضع الوعاء على وحدة المحرك حتى يتم تركيبه في مكانه بشكل صحيح.
- ضع المكونات، بعد تقطيعها أولاً إلى قطع صغيرة، في وعاء السائل. لا تتجاوز الحد الأقصى للعلامة.
- ضع الغطاء على الجرة. تأكد من تثبيته بشكل صحيح في مكانه.
- ضع كوب القياس في الغطاء.
- قم بتوصيل الجهاز بالتيار الكهربائي.

• **بريور جلاس 1500 و بريور إينوكس 1500:** تأتي الحلقة المضبنة. لبدء تشغيل الجهاز، اضبط الوضع "1" على مقبض تحديد السرعة. حدد السرعة المطلوبة عن طريق إدارة المقبض في اتجاه عقارب الساعة، ثم ابدأ في المزج.

• **سلفة مسبقة 1800 ومقدمة مسبقة +1800:** لبدء تشغيل الجهاز، اضبط الوضع "1" على مقبض تحديد السرعة. تأتي الحلقة المضبنة. حدد السرعة المطلوبة عن طريق إدارة المقبض في اتجاه عقارب الساعة أو حدد وظيفة بالضغط على زر الوظيفة

(\*) متوفر فقط في الطرازين Pre Advance 1800 و Prime Advance +1800

(\*\*) متوفر فقط في الطراز Pre Advance +1800

إذا كان طراز جهازك لا يحتوي على الملحقات الموضحة أعلاه، فيمكن أيضاً شراؤها بشكل منفصل من خدمة المساعدة الفنية.

## الاستخدام والرعاية

- قم بتمديد سلك إمداد الجهاز بالكامل قبل كل استخدام.
- لا تستخدم الجهاز إذا لم يتم تركيب الأجزاء أو الملحقات بشكل صحيح أو كانت معيبة.
- لا تستخدم الجهاز عندما يكون الجرة فارغة.
- لا تحرك الجهاز أثناء الاستخدام.
- لا تقم بقلب الجهاز أثناء استخدامه أو توصيله بالتيار الكهربائي.
- احترام مؤشر مستوى MAX.
- عند استخدام السوائل الساخنة، لا تملأ الجرة أكثر من نصفها. في جميع الأوقات، عند خلط السوائل الساخنة في الوعاء، حدد السرعة الأنسب في محدد السرعة.
- قم بتخزين هذا الجهاز بعيداً عن متناول الأطفال و/أو الأشخاص ذوي الإعاقة الجسدية أو الحسية أو العقلية أو الذين يفتقرون إلى الخبرة والمعرفة.
- حافظ على الجهاز في حالة جيدة. تأكد من عدم محاذاة الأجزاء المتحركة أو انتشارها بشكل خاطئ وتأكد من عدم وجود أجزاء مكسورة أو حالات شاذة قد تمنع الجهاز من العمل بشكل صحيح.



# taurus

[www.taurus-home.com](http://www.taurus-home.com)



À DÉPOSER  
EN MAGASIN

À DÉPOSER  
EN DÉCHÈTERIE

OU

Points de collecte sur [www.quefairedemesdechets.fr](http://www.quefairedemesdechets.fr)