



XESR-03HS-EDDN

Проект	_____
Продукт	_____
Количество	_____
Дата	_____

шаблон
SPEED.Pro™

 Энергоэффективность 15.9 kWh/дней - 0 kg CO₂/дней

*Более подробную информацию см. на последней странице.

Скоростная печь для выпечки	Электрический
3 противней 460x330	Открытие вверх вниз
1 противень 450x330 (SPEED)	6-дюймовая сенсорная панель управления
Напряжение: 380-415VV 3N~ / 220-240VV 3~ / 220-240VV 1N~	



Описание

SPEED.Pro™ - первая и единственная в мире высокоскоростная печь с микроволнами и одновременно конвекционная печь для выпечки в одном оборудовании. Благодаря большой камере для выпечки SPEED.Pro™ можно использовать режим Bake для приготовления до 3 противней 460 x 330 для замороженных хлебобулочных или кондитерских изделий, получая идеально однородные результаты. Режим Speed позволяет вам готовить и регенерировать продукты, одну или несколько порций в рекордно короткие сроки благодаря комбинации регулируемых потоков горячего воздуха, технологии микроволн и специального противня Speed.Plate, который передает тепло при контакте, колерует нижнюю поверхность продукта и гарантирует быстрый внутренний нагрев.



XESR-03HS-EDDN

Проект	_____
Продукт	_____
Количество	_____
Дата	_____

Стандартные настройки приготовления

Ручное приготовление

- **Температура:** 30 °C – 260 °C
- До 9 шагов приготовления
- 24 программы быстрого доступа (12 Speed и 12 Bake)

Программы

- 384 программы Bake
- 384 программы Speed
- **CHEFUNOX:** Выберите что приготовить из библиотеки и печь автоматически установит все необходимые параметры (Bake)
- **SPEEDUNOX:** Выберите что приготовить из библиотеки и печь автоматически установит все необходимые параметры (Speed)

Приложения и веб-сервисы

- **Data Driven Cooking app & webapp:** отслеживайте в режиме реального времени параметры работы печей, создавайте новые рецепты и делитесь ими. Искусственный интеллект преобразует данные о потреблении в полезную информацию для увеличения вашей прибыли
- **Top Training app:** загрузите приложение Unox Top.Training и шаг за шагом раскройте все секреты панели управления вашей новой печи

Расширенные и автоматические функции приготовления

Unox Intelligent Performance

- **ADAPTIVE.Cooking™:** автоматически регулирует параметры приготовления, чтобы обеспечить повторяемость результата
- **SMART.Preheating:** автоматически устанавливает температуру и продолжительность предварительного нагрева
- **AUTO.Soft:** управляет повышением температуры, чтобы сделать его более деликатным

Unox Intensive Cooking

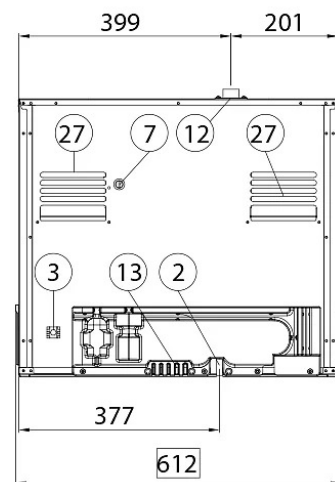
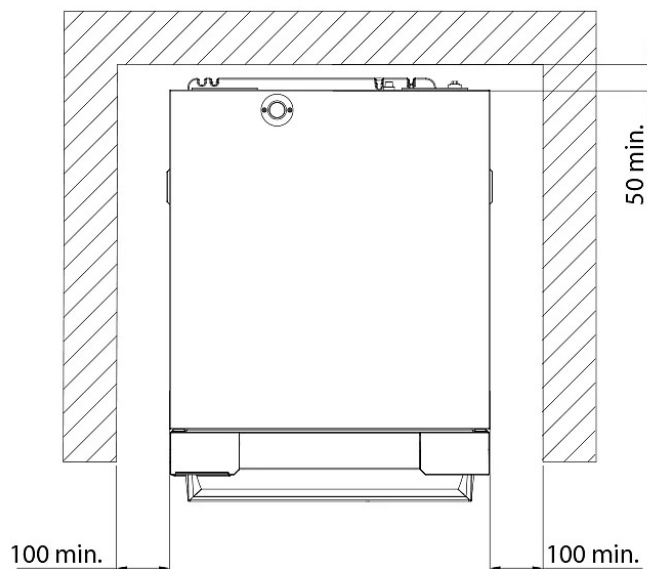
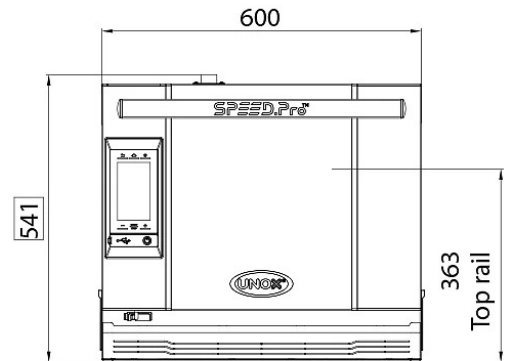
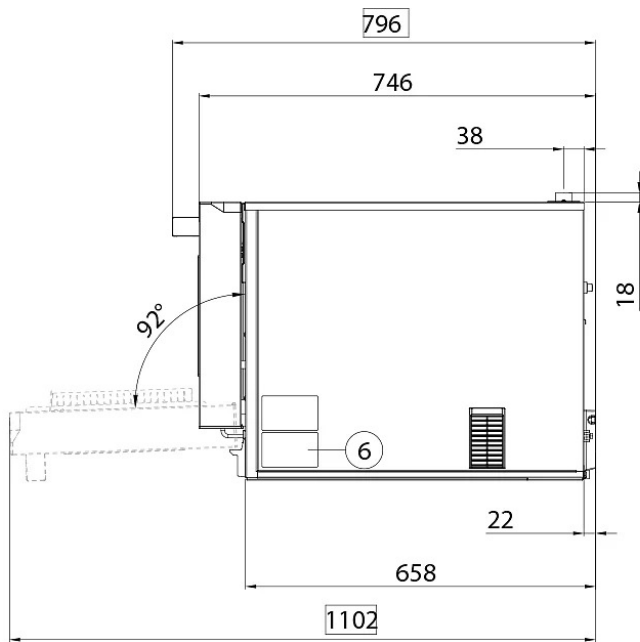
- **SPEED.Plus:** генерирует микроволны и равномерно распределяет их по всей камере приготовления
- **DRY.Plus:** быстро удаляет влагу из камеры приготовления
- **AIR.Plus:** система из нескольких реверсивных вентиляторов и 2 регулируемые скоростями

Стандартные технические

- Рабочая камера из нержавеющей стали AISI 304
- Камера приготовления со встроенными направляющими для противней
- Визуальная индикация состояния выпечки с помощью разноцветных светодиодов
- Система сбора крошек встроена в фильтр под дверью
- Дверные контактные выключатели
- Интегрированное соединение Wi-Fi
- **Wi-Fi / USB данные:** скачать / загрузить данные HACCP
- **Wi-Fi / USB данные:** скачать / загрузить программы



XESR-03HS-EDDN



Габариты и вес

Ширина	600 mm
Глубина	797 mm
Высота	541 mm
Вес нетто	89 kg
Расстояние между противнями	75 mm

Расположение соединений

2	Клеммы питания
3	Выравнивание потенциалов
6	Табличка с техническими данными
7	Предохранительный термостат
12	Выход горячей дымы
13	Подключение аксессуаров

27	Выход охлаждающего воздуха
----	----------------------------



Подключение к электричеству

Подключение к водопроводу

Требования по установке

Аксессуары

XESR-03HS-EDDN

Источник электропитания

Стандарт

Напряжение	380-415V V
Фаза	~3PH+N+PE
Частота сети	50 Hz
Суммарная мощность	6.6 kW
Макс потребляемое ампер	13 A
Требуемый размер автоматического выключателя	16 A
Требования к силовому кабелю*	5G x 2,5 mm ²
Штепсель	не включено

вариант А

Напряжение	220-240V V
Фаза	~3PH+PE
Частота сети	50 Hz
Суммарная мощность	6.6 kW
Макс потребляемое ампер	17.5 A
Требуемый размер автоматического выключателя	16 A
Требования к силовому кабелю*	4G x 2,5 mm ²
Штепсель	не включено

вариант В

Напряжение	220-240V V
Фаза	~1PH+N+PE
Частота сети	50 Hz
Суммарная мощность	6.6 kW
Макс потребляемое ампер	28.5 A
Требуемый размер автоматического выключателя	32 A
Требования к силовому кабелю*	3G x 4 mm ²
Штепсель	не включено

*Zalecany rozmiar - przestrzegać lokalnych przepisów.

Зарегистрируйтесь в сервисе DDC, чтобы получить доступ к данным и спецификациям продукта.

www.ddc.unox.com

Энергоэффективность

Потребление

Выбросы CO₂

**Учтены только прямые выбросы, производимые печью. Чтобы сократить косвенные выбросы, выбирайте энергию из возобновляемых источников.

Оценка основана на ежедневном использовании печи (300 дней в году):

6 неполных загрузок жареных цыплят (загрузка 20 %), 1 полная загрузка жареного картофеля, 3 полных загрузки для приготовления на пару и 2 часа пустой камеры при температуре 180 °C

Рассчитано с учетом следующих еженедельных циклов мойки (42 недели в году):

1 длинная мойка, 1 средняя мойка

Аксессуары

- **SPRAY&Rinse:** Практичное мющее средство в виде спрея для ручной очистки любой печи. Обезжиривает и удаляет все виды загрязнений
- **Baking Essentials:** специальные противни для режима BAKE
- **Speed Essentials:** специальные противни и лопатки для режима SPEED
- **Ethernet:** Плата подключения к интернету, чтобы печь оставалась подключенной к Unox и DDC.App

Требования по установке

Установка должна соответствовать всем нормам местных электрических систем, в частности того, что касается поперечного сечения электрических кабелей, нормам вентиляции и гидравлики. В случае газовых печей необходимо провести анализ выхлопных газов.