

**Зонт приточно-вытяжной
пристенный «ЗПВ-П _____»**

**островной
«ЗПВ-О _____»**

(ТУ 28.25.14-012-64046643-2021)



П А С П О Р Т

Руководство по эксплуатации

ВВЕДЕНИЕ

Руководство по эксплуатации (РЭ) предназначено для ознакомления пользователя и лиц, производящих установку и техническое обслуживание вытяжных зонтов с устройством, принципом действия и другими сведениями, необходимыми для их установки, правильной эксплуатации и технического обслуживания.

1. Назначение изделия

Зонты приточно-вытяжные устанавливаются над тепловым оборудованием в систему вытяжной вентиляции. И предназначены для дополнительного подвода воздуха в помещение и эффективного удаления избыточного тепла, влаги, продуктов сгорания и улучшения микроклиматических условий в рабочей зоне горячих цехов на предприятиях общественного питания. Зонты должны подключаться к вентиляционной системе с выносным вентилятором.

2. Технические характеристики

Основные технические данные изделия приведены в таблицах № 1, №2

Таблица №1

№	Наименование параметра	Величина													
		ЗПВ-П 08/08	ЗПВ-П 09/08	ЗПВ-П 10/08	ЗПВ-П 12/08	ЗПВ-П 14/08	ЗПВ-П 09/09	ЗПВ-П 10/09	ЗПВ-П 12/09	ЗПВ-П 14/09	ЗПВ-П 10/10	ЗПВ-П 12/10	ЗПВ-П 16/10	ЗПВ-П 12/12	ЗПВ-П 16/12
1.	Тип фильтра	Лабиринтный													
2.	Эффективность очистки воздуха от аэрозоля, прошедшего через лабиринты фильтра, % не менее	58													
3.	Габаритные размеры, мм длина ширина высота	800 800 350	900 800 350	1000 800 350	1200 800 350	1400 800 350	900 900 350	1000 900 350	1200 900 350	1400 900 350	1000 1000 350	1200 1000 350	1600 1000 350	1200 1200 350	1600 1200 350
4.	Масса, кг не более	23	24	26	31	35	24	27	33	36	31	35	45	39	50

Таблица №2

№	Наименование параметра	Величина													
		ЗПВ -О 10/16	ЗПВ -О 14/16	ЗПВ -О 16/16	ЗПВ -О 20/16	ЗПВ -О 10/18	ЗПВ -О 11/18	ЗПВ -О 14/18	ЗПВ -О 20/18	ЗПВ -О 17/20	ЗПВ -О 10/22	ЗПВ -О 12/22	ЗПВ -О 14/22	ЗПВ -О 17/22	ЗПВ -О 20/22
1.	Тип фильтра	Лабиринтный													
2.	Эффективность очистки воздуха от аэрозоля, прошедшего через лабиринты фильтра, % не менее	58													
3.	Габаритные размеры, мм длина ширина высота	1000 1600 400	1400 1600 400	1600 1600 400	2000 1600 400	1000 1800 400	1100 1800 400	1400 1800 400	2000 1800 400	1700 2000 400	1000 2200 400	1200 2200 400	1400 2200 400	1700 2200 400	2000 2200 400
4.	Масса, кг не более	47	59,5	69	80	49	54,2	64	86	83	61,5	67	72,2	83,5	98,5

Приведенные в таблице показатели достижимы только при следующих условиях: температура окружающей среды — 20-25 °С и относительная влажность воздуха окружающей среды — 45-80 %.

Допускается отклонение в габаритных размерах ± 10 мм

3. Комплектность

Комплект поставки соответствует таблицам №4 и №5.

Таблица №4

Наименование параметра	Количество														
	ЗПВ-П 08/08	ЗПВ-П 09/08	ЗПВ-П 10/08	ЗПВ-П 12/08	ЗПВ-П 14/08	ЗПВ-П 09/09	ЗПВ-П 10/09	ЗПВ-П 12/09	ЗПВ-П 14/09	ЗПВ-П 10/10	ЗПВ-П 12/10	ЗПВ-П 16/10	ЗПВ-П 12/12	ЗПВ-П 16/12	
Зонт вытяжной в сборе, шт	1														
Фильтр лабиринтный 300 мм, шт	-	3	2	-	2	3	2	-	2	2	-	-	-	-	
Фильтр лабиринтный 400 мм, шт	2	-	1	3	2	-	1	3	2	1	3	4	3	4	
Фланец сливной, шт	1														
Паспорт, шт.	1														
Упаковка, шт.	1														

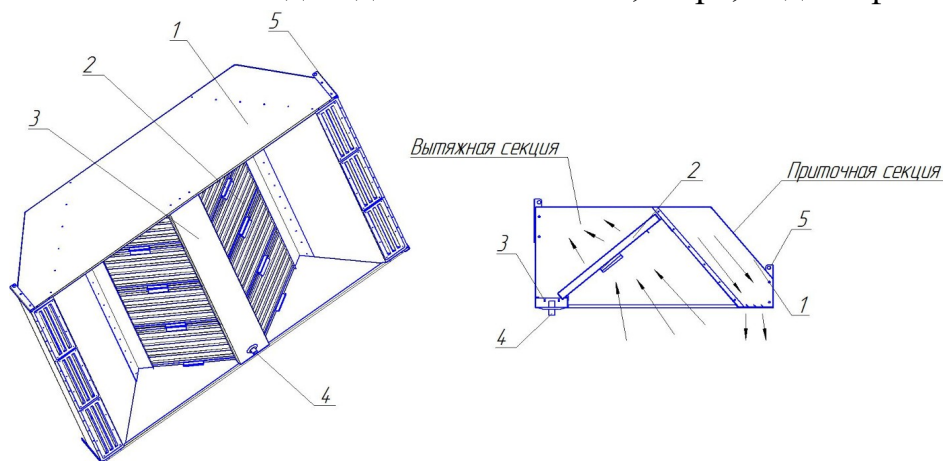
Наименование параметра	Количество													
	ЗПВ-О 10/16	ЗПВ-О 14/16	ЗПВ-О 16/16	ЗПВ-О 20/16	ЗПВ-О 10/18	ЗПВ-О 11/18	ЗПВ-О 14/18	ЗПВ-О 20/18	ЗПВ-О 17/20	ЗПВ-О 10/22	ЗПВ-О 12/22	ЗПВ-О 14/22	ЗПВ-О 17/22	ЗПВ-О 20/22
Зонт вытяжной в сборе, шт	1													
Фильтр лабиринтный 300 мм, шт	4	4	0	0	4	2	4	0	6	4	0	4	6	0
Фильтр лабиринтный 400 мм, шт	2	4	8	10	2	4	4	10	4	2	8	4	4	10
Фланец сливной, шт	1													
Паспорт, шт.	1													
Упаковка, шт.	1													

Внимание!

Установку, наладку и техническое обслуживание должны производить специалисты завода или специализированная организация, имеющая договор с заводом и лицензией на монтаж и ремонт торгово-технологического оборудования. Пуско-наладочные работы и обучение производятся за отдельную плату.

4. Устройство и принцип работы

Зонт приточно-вытяжной ЗПВ-П ЗПВ-О представляет собой конструкцию коробчатой формы, внутри которой установлены фильтр лабиринтного типа и герметичный поддон, куда стекает масло, жир, вода с фильтров. Поддон оснащен пластиковым отводом для слития масло, жира, воды с фильтра.



1. Зонт.
2. Фильтр.
3. Поддон.
4. Отвод.
5. Петля подвесная.

Зонты приточно-вытяжные устанавливаются на имеющуюся вентиляционную систему. Горячий воздух, всасываясь, проходит через фильтр и, очищенным, удаляется из помещения. Эффективность очистки воздуха от аэрозоля, прошедшего через лабиринтные фильтры, зависит от параметров конкретной аспирационной системы и

обычно не снижается менее 58%.

5. Указания мер безопасности

К обслуживанию зонта вытяжного допускаются лица, прошедшие инструктаж по правилам эксплуатации и уходу за оборудованием.

При любых вариантах монтажа вытяжка должна быть надежно закреплена.

При обнаружении неисправностей вызвать специалиста по монтажу и ремонту торгово-технологического оборудования.

При эксплуатации вытяжки категорически запрещается:

- устанавливать на вытяжку какие-либо механизмы, крепить и подвешивать другие изделия, укладывать посторонние предметы;

- производить чистку и устранять неисправности при работающем вентиляторе аспирационной системы.

- производить очистку с применением водяной струи или высоконапорного чистящего устройства .

- во время очистки изделия применение проволочных губок, щеток либо других абразивных приспособлений.

ЗАПРЕЩАЕТСЯ :

обрабатывать изделия из нержавеющей стали химическими препаратами содержащими кислотные и щелочные соединения, а также хлоркой.

ПРИ ОБРАБОТКЕ ВЫШЕУКАЗАННЫМИ СОЕДИНЕНИЯМИ ПРОИЗВОДИТЕЛЬ ОТВЕТСТВЕННОСТИ ПО ГАРАНТИИ НЕ НЕСЕТ.

6. Подготовка изделия к монтажу

-Распаковка, установка и испытание зонта должны производиться специалистами по монтажу и ремонту торгово-технологического оборудования.

-После проверки состояния упаковки, распаковать зонт и проверить комплектность в соответствии с таблицами №4 и №5, отсутствие механических повреждений.

-Перед установкой вытяжки на предусмотренное место необходимо:

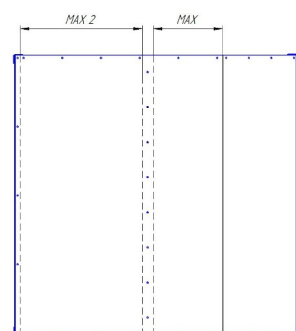
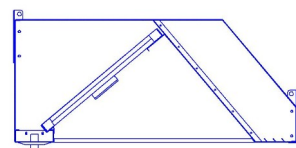
1.С фильтров зонта снять транспортные винты.

2.Снять защитную пленку со всех поверхностей.

3.Перевернуть задние подвесные петли на 180° (Для ЗПВ-П).

7.Монтаж изделия

1.Отверстие для приточной и вытяжного воздуховода выполняется с учетом конструкции вентиляционной системы, на месте квалифицированным специалистом по монтажу. При вырезания отверстия, для прямоугольно или круглого трубопровода, важно не зацепить внутреннюю панель вытяжки. Которая разделяет приточную и вытяжную полость. Тем самым смешав приточный и



вытяжной поток воздуха, нарушив нормальное функционирования вытяжки. Максимальная длина, от скоса и от задней панели, до внутренней панели для вытяжки:

-ЗПВ-П шириной 800 мм -Мах=200мм.Мах 2 =350мм.

-ЗПВ-П шириной 900 мм -Мах=250мм. Мах 2 = 400мм.

-ЗПВ-П шириной 1000 мм -Мах=350мм. Мах 2 = 400мм.

-ЗПВ-П шириной 1200 мм -Мах=400мм. Мах 2 = 500мм.

-ЗПВ-О шириной 1600 мм -Мах=250мм.(с 2 сторон).Мах 2 = 520мм(в центре).

-ЗПВ-О шириной 1800 мм -Мах=270мм.(с 2 сторон).Мах 2 = 650мм(в центре).

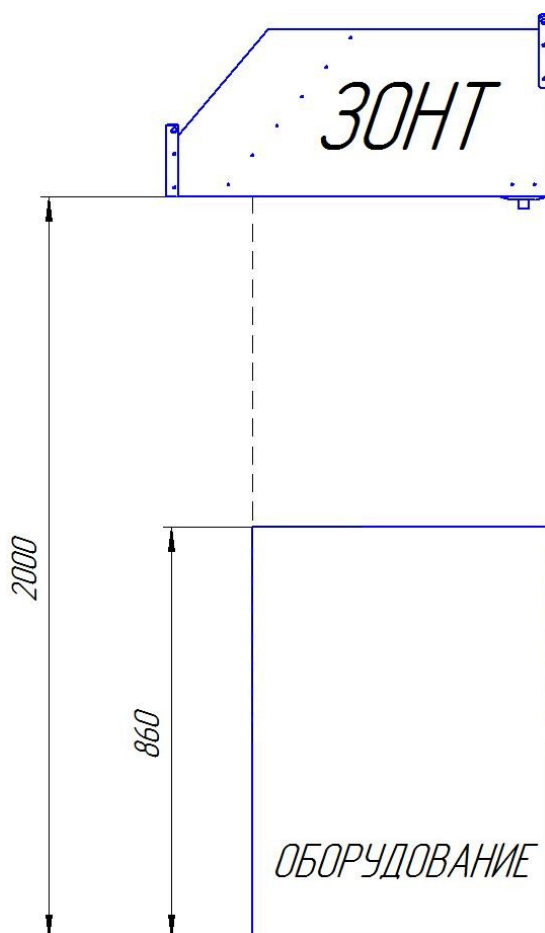
-ЗПВ-О шириной 2000 мм -Мах=350мм.(с 2 сторон).Мах 2 = 650мм(в центре).

-ЗПВ-О шириной 2200 мм -Мах=350мм.(с 2 сторон).Мах 2 = 850мм(в центре).

Для увеличения присоединяемого вентиляционного трубопровода возможно применять редукторы для вентиляционных трубопроводов.

3.Установить зонт на предусмотренное место в помещении. Рекомендуемая высота подвески зонтов 1,9-2,0 м. Над уровнем пола, но не менее 1м. От тепло излучающих поверхностей.

Габариты оборудования не должны превышать габаритных размеров используемых зонтов.



3.Прикрепить патрубок и воздуховод имеющейся аспирационной системы. Установить фильтра. Установить на место пластиковый отвод. После установки зонта проверить тягу вытяжного вентилятора листом бумаги.

8. Порядок работы

Работать необходимо в следующем порядке:

- проверить тягу вытяжного вентилятора листом бумаги;

После установки зонта наполнить поддоны раствором моющего средства, разрешенным к применению ФС Роспотребнадзора. Толщина слоя 3-5 мм.

Еженедельно проверять наполнение ванны и при необходимости сливать накопившуюся жидкость. Промыть лабиринты фильтра и ванну моющими и дезинфицирующими средствами. В поддон залить новую порцию моющего средства.

Рекомендуется производить очистку нержавеющей поверхностей не реже 1-2 раз в неделю с применением средств для очистки и полировки нержавеющей стали.

Внимание! Если не производить чистку, то появляется риск возникновения пожара!

9. Упаковка транспортировка и хранение

Для транспортировки зонт упакован в картонный короб. Эксплуатационная документация уложена внутрь.

Транспортировка зонта допускается любым видом транспорта в закрытом объеме с соблюдением правил перевозок, действующих на каждом виде транспорта.

Погрузка и разгрузка зонта из транспортных средств должна производиться осторожно, не допуская ударов и толчков.

Хранение зонта должно осуществляться в транспортной таре завода-изготовителя по группе условий хранения 2 ГОСТ 15150-69 при температуре окружающего воздуха не ниже 5 °С.

10. Гарантии изготовителя

Изготовитель гарантирует соответствие зонта всем требованиям технических условий ТУ 28.25.14-012-64046643-2021 при соблюдении условий транспортирования, хранения, монтажа и эксплуатации.

Гарантийный срок эксплуатации 12 месяцев со дня продажи.

Гарантийный срок хранения 6 месяцев со дня изготовления.

Полный установленный срок службы зонта вытяжного не менее 5 лет.

В течение гарантийного срока предприятие-изготовитель гарантирует безвозмездное устранение выявленных дефектов изготовления и замену вышедших из строя составных частей изделия, произошедших не по вине потребителя.

Время нахождения изделия на гарантийном ремонте в гарантийный срок не включается.

В случае невозможности устранения выявленных дефектов путем гарантийного ремонта предприятие-изготовитель обязуется заменить дефектное изделие на новое.

Рекламации предприятию-изготовителю предъявляются потребителем в порядке и сроки, предусмотренные действующим законодательством.

11. Свидетельство о приемке

Зонт приточно-вытяжной _____
соответствует техническим условиям ТУ 28.25.14-012-64046643-2021 и признан годным
к эксплуатации.

Заводской номер _____

Дата выпуска _____

М.П.

Подпись лиц, ответственных за приемку:

Сборку изделия произвел _____

Контроль качества изделия произвел _____

12. Свидетельство об упаковке

Зонт приточно-вытяжной _____
упакован согласно требованиям, предусмотренным конструкторской документацией ООО
«ПищТех».

Дата упаковки _____ М.П.

Упаковку произвел _____

Изделие после упаковки принял _____

Дополнительные сведения о товаре

1. Декларация о соответствии ЕАЭС N RU Д-RU.РА03.В.78463/21 от 22.12.2021

2. Изготовитель: ООО «ПищТех»

юр. адрес: 350033, г. Краснодар, ул. Ставропольская, д.14, лит. Б, оф. 7

факт. Адрес: 353211, Краснодарский край, ст. Новотитаровская, ул. Луначарского,1/2



3. Перечень авторизованных сервисных центров компании

ООО «Торговый дом Пищевые технологии»:

Город	Адрес	Телефон, электр. почта
г. Краснодар	Ростовское шоссе, д. 68/1 (район ипподрома)	+7 (861) 241-17-00 +7 (989) 800-91-83 +7 (861) 241-10-29 service@zavod-pt.ru
г. Самара	Заводское шоссе, д.111, ТЦ ДиПорт	+7 (846) 922-52-17 samara@zavod-pt.ru
г. Сочи	ул. Донская, д. 9	+7 (862) 235-11-25 sochi@zavod-pt.ru
г. Екатеринбург	ул. Машиностроителей, д. 30	+7 (343) 272-82-12 ekt@zavod-pt.ru

По вопросам технического обслуживания, претензий по качеству и за консультацией обращаться по адресу:

ООО «Торговый дом Пищевые технологии»,

350010, г. Краснодар, ул. Ростовское шоссе, 68/1,

+7 (861) 228-98-25, доб. 155 +7 (988) 594-86-06,

service@zavod-pt.ru



ЕВРАЗИЙСКИЙ ЭКОНОМИЧЕСКИЙ СОЮЗ

ДЕКЛАРАЦИЯ О СООТВЕТСТВИИ

Заявитель Общество с ограниченной ответственностью "ПищТех"
Место нахождения: 350033, Россия, город Краснодар, улица Ставропольская, 14, литер Б, офис 7
Место осуществления деятельности: 353211, Россия, Краснодарский край, Динской район,
станция Новотитаровская, улица Луначарского, 1/2, ОГРН 1102308000640,
телефон: +7 (861) 2411700, e-mail: ra@zavod-pt.ru, meshkova-t@mail.ru
в лице директора Мешковой Татьяны Алексеевны

заявляет, что

Зонты вытяжные типов ЗВэ, ЗВ, ЗПВ

изготовитель Общество с ограниченной ответственностью "ПищТех"

Место нахождения: 350033, Россия, город Краснодар, улица Ставропольская, 14, литер Б, офис 7.

Место осуществления деятельности по изготовлению продукции: 353211, Россия, Краснодарский край, Динской район, станция Новотитаровская, улица Луначарского, 1/2

продукция изготовлена в соответствии с:

"Зонты вытяжные типов ЗВэ, ЗВ, ЗПВ. Технические условия" ТУ 28.25.14-012-64046643-2021.

Код(ы) ТН ВЭД ЕАЭС 8479 89 970 8

Серийный выпуск

соответствует требованиям

технического(их) регламента(ов)

"О безопасности машин и оборудования" (ТР ТС 010/2011)

Декларация о соответствии принята на основании

протокола сертификационных испытаний №1363 -44-21 от 20.12.2021, выданного испытательным центром электрооборудования Федерального бюджетного учреждения "Государственный региональный центр стандартизации, метрологии и испытаний в Ростовской области",

региональный центр стандартизации, метрологии и испытаний в Ростовской области",

регистрационный номер аттестата аккредитации RA.RU.21ME22

Схема декларирования соответствия - Зд

Дополнительная информация

ГОСТ 12.2.003-91 "Система стандартов безопасности труда (ССБТ). Оборудование производственное. Общие требования безопасности" п.п. 2.1.1, 2.1.2, 2.1.4, 2.1.7, 2.1.9, 2.1.11.1, 2.1.19, 2.4.1, 2.4.2, 2.4.7, 2.4.8.

Условия хранения по группе 3 (ЖЗ) ГОСТ 15150 "Машины, приборы и другие технические изделия.

Исполнения для различных климатических районов. Категории, условия эксплуатации, хранения и транспортирования в части воздействия климатических факторов внешней среды".

Срок хранения 1 год, назначенный срок службы не менее 5 лет.

Декларация о соответствии

действительна с даты регистрации по 21.12.2026

включительно



Мешкова Татьяна Алексеевна

Генеральный директор

Регистрационный номер декларации о соответствии:

EAES.VRU.4-RU.PA03.B.78463/21

Дата регистрации декларации о соответствии 22.12.2021