



## Тарталетница VTR-8





Благодарим за покупку нашего прибора!

Мы производим западное кухонное оборудование, в том числе: грили, фритюрницы, барбекю-грили, оборудование для американского фаст-фуда и снеков.

Внимательно прочтите данную инструкцию перед использованием.

#### Предупреждение

1. Заземлите прибор перед первым использованием.
2. Запрещается использовать разбрызгиватель при очистке.

Прибор для приготовления пончиков вобрал в себя все преимущества аналогов, а именно: современный дизайн, продуманное устройство, удобное функционирование, быстрый прогрев, поддержание равномерной температуры, и подходит для торговых центров, супермаркетов, холодильных складов, закусочных, баров и других мест.

#### Технические характеристики

Модель	Размеры	Напряжение	Мощность	Внешняя упаковка	Выключатель
VTR-8	385*410*320 мм	220В	1.5 кВт	435*460*370 мм	1 группа

#### Транспортировка и хранение

При транспортировке обращайтесь с прибором осторожно, избегайте сильных вибраций, упакованный прибор не предназначен для длительного хранения на открытом воздухе – его следует поместить в хорошо вентилируемый склад с некоррозийным газом. Не переворачивать, кратковременно разрешается хранить на открытом воздухе, приняв меры по защите от дождя.

#### Инструкции по установке и использованию

1. Данный прибор следует размещать на прочной поверхности из негорючих материалов с минимальным расстоянием 10 см от других предметов, задняя стенка должна быть изготовлена из негорючего материала (например, кирпичная стена и т.п.) и должна находиться минимум в 20 см.
2. Прибор должен быть подключен к сети питания с напряжением, указанным на табличке.
3. Прибор следует устанавливать непосредственно у выключателя питания, предохранителей и устройств защиты от замыкания, не допуская скопления мусора с лицевой его части для удобства работы.
4. Надежно заземлите прибор перед использованием.
5. Перед подключением любых электрических компонентов убедитесь в их прочности и надежном заземлении.



6. При замене сетевого шнура используйте такой же тип кабеля и пригласите квалифицированного специалиста для замены.

7. Установка и обслуживание электрических соединений должны проводиться квалифицированными специалистами.

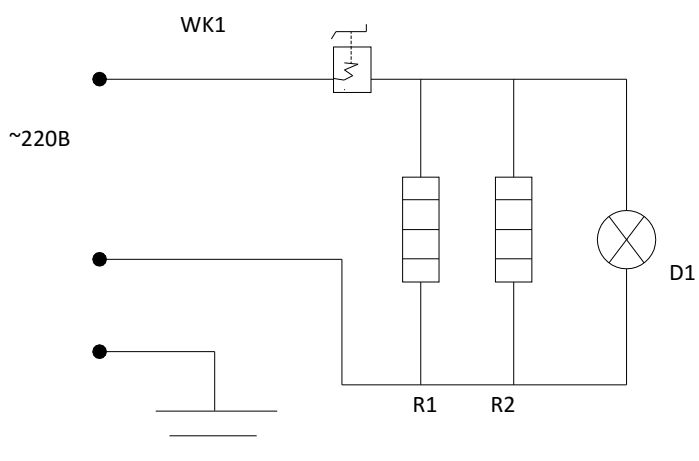
## Эксплуатация

1. Прибор имеет термостат для контроля температуры нагревательной пластины.
2. Поворотом выключателя включите питание, загорится индикатор питания, поворотом ручки термостат по часовой стрелке установите требуемую температуру, индикатор нагрева горит оранжевым, начнется нагрев, при достижении заданной температуры термостат отключит питание и оранжевая лампочка погаснет. При малейшем понижении температуры термостат включит питание, загорится оранжевая лампочка и начнется новый нагрев – этот цикл будет продолжаться постоянно, обеспечивая нахождение температуры в диапазоне около заданного значения. При необходимости задайте новое значение на шкале температуры для наилучших результатов приготовления вафель.
3. После нагрева и остывания машины смажьте маслом для вафель матрицу, поместите муку для вафель в следующую форму, закройте форму, установите таймер на требуемое значение, после срабатывания сигнала откройте форму и извлеките вафли.
4. При возникновении неполадок немедленно прекратите использование прибора и устраните неисправность.

## Очистка и обслуживание

1. Для очистки и обслуживания отключайте питания во избежание несчастных случаев.
2. После рабочего дня проведите очистку крышки источника питания и нагревательной поверхности влажной тряпкой с некоррозийным чистящим средством. Прямое разбрызгивание воды запрещено, поскольку может повредить электрические элементы.
3. При чистке своевременно собирайте воду с матрицы для избегания перелива.

## Электрическая схема



R1, R2- Нагревательная трубка D-Индикатор нагрева WK1-Термостат