

M A D E B Y

SCHOLL

...eine Idee voraus!

ПРАКТИКА®

СВЕТИЛЬНИК ИНФРАКРАСНЫЙ

**МОДЕЛИ: 22001/ММ, 22001/МК, 22001/С, 22001/SW,
28060-2, 28090-3, 28120-4, 28150-5, 18180-6**

РУКОВОДСТВО ПО ЭКСПЛУАТАЦИИ



Изготовитель: “Scholl” (Германия)

ХОТЯ ЭТОТ ДОКУМЕНТ ПОДГОТОВЛЕН С БОЛЬШОЙ ТЩАТЕЛЬНОСТЬЮ, СОТРУДНИКИ И ПРОДАВЦЫ НАШЕЙ КОМПАНИИ НЕ МОГУТ ПРИНЯТЬ НА СЕБЯ КАКУЮ-ЛИБО ОТВЕТСТВЕННОСТЬ, СВЯЗАННУЮ С ЕГО НЕПРАВИЛЬНЫМ ПОНИМАНИЕМ ИЛИ ИСПОЛЬЗОВАНИЕМ (В СЛУЧАЕ ВОЗНИКНОВЕНИЯ СОМНЕНИЙ В ТЕХ ИЛИ ИНЫХ ПОЛОЖЕНИЯХ НАСТОЯЩЕЙ ИНСТРУКЦИИ НЕОБХОДИМО ПРЕКРАТИТЬ ИСПОЛЬЗОВАНИЕ И ОБРАТИТЬСЯ ЗА РАЗЪЯСНЕНИЯМИ К ПРОДАВЦУ).

Содержание.

1. Важные положения и предупреждения	3
2. Безопасность	4
3. Рекомендации по защите окружающей среды при выбрасывании оборудования	5
4. Транспортировка и упаковка	6
5. Описание и технические характеристики	6
6. Установка и подключение	8
7. Эксплуатация	10
8. Очистка и обслуживание оборудования	10
9. Возможные проблемы и пути их решения	11
10. Условия гарантии	11
11. Электрические схемы	12

Вы приобрели высококачественный инфракрасный светильник фирмы “Scholl” (Германия), сертифицированный на соответствие требованиям директив и нормативов безопасности Европейского сообщества (знак соответствия CE).

Благодарим за Ваш выбор и надеемся, что приобретенное Вами оборудование удовлетворит все ваши запросы и ожидания.

Приглашаем Вас внимательно ознакомиться с инструкцией по эксплуатации перед включением и использованием светильника, именуемого в дальнейшем аппарат или светильник.

1. Важные положения и предупреждения.

Эта инструкция является составляющей частью вашего светильника и должна храниться в нормальных условиях. **Обязательно ознакомьте менеджера и персонал, отвечающий за оборудование, с содержанием этой инструкции, при смене персонала не забывайте ознакамливать новых работников с требованиями, содержащимися в этой инструкции (не забывайте выполнять эту просьбу также при передаче этого светильника в другую организацию или при повторной установке светильника в другом подразделении Вашей организации).**

На момент включения светильника Вам следует выделить лицо, ответственное за светильник. Наш персонал проведет подробный инструктаж по правилам техники безопасности, корректной эксплуатации светильника. Пожалуйста, строго следуйте предписаниям нашего персонала особенно при установке светильника - это позволит Вам использовать в дальнейшем светильник с наиболее высокой производительностью, позволит избежать выходов светильника из строя.

Перед установкой и использованием светильника, внимательно изучите все положения этой инструкции. Игнорирование или невыполнение установок и указаний, содержащихся в этой инструкции, приводит к преждевременным поломкам светильника, его неудовлетворительной работе, аннулированию гарантийных обязательств.

- Перед проведением процедур, связанных с переустановкой, обслуживанием, очисткой светильника, обязательно отключите светильник от основной электрической сети.
- В случае если необходима переделка Вашей электрической сети, или Вы не уверены в параметрах электрической сети, Вам следует обратиться к квалифицированному электрику из сервисной службы для проведения соответствующих работ или консультаций.
- Устройство светильника, материалы, применяемые при его изготовлении, позволяют использовать его на протяжении многих лет без каких-либо затруднений.
- Светильник является источником повышенной опасности, неквалифицированное использование светильника может привести к тяжелым последствиям: ожогам, электрическим травмам.
- Светильник предназначен для использования предварительно проинструктированными пользователями, не допускайте неквалифицированный персонал, детей к светильнику, не позволяйте им играть с ним, разбирать его.
- Светильник предназначена для эксплуатации исключительно в закрытом помещении.

ВНИМАНИЕ!

Эксплуатация светильника может осуществляться вашим персоналом, имеющим соответствующую квалификацию и официально оформленный допуск для работы на электроустановках с напряжением до 1000 В. Данная инструкция не содержит всех требований нормативных документов, обязательных для выполнения персоналом организаций всех форм собственности на территории РФ, любые последствия невыполнения Вашим персоналом требований нормативных документов лежат на Вашей компании. Данная инструкция и оригинал инструкции по эксплуатации являются

составными частями светильника и должны находиться в месте установки светильника, доступном для обслуживающего и рабочего персонала.

2. Безопасность.

Описание символов безопасности:



Этот символ предупреждает об опасности повреждения обслуживающего персонала в связи с несоблюдением мер предосторожности, описанных в данном руководстве.

Категорически запрещено смотреть непосредственно на лампу светильника. Существует риск повреждения глаз.



Этот символ предупреждает об опасности повреждения обслуживающего персонала электрическим током при несоблюдении условий подключения и эксплуатации оборудования, описанных в данном руководстве.

Внимание!

Эта фраза обращает внимание пользователя на ряд предупреждений в данном руководстве, невыполнение которых может привести к повреждению персонала и оборудования.



Не дотрагивайтесь до плафона светильника – он может быть очень горячим. Прежде чем приступать к очистке светильника обязательно дождитесь его полного остывания. Никогда не накрывайте светильник. Это может привести к пожару.

Инструкции по безопасности.

Риски при несоблюдении мер предосторожности при эксплуатации оборудования.

При несоблюдении мер предосторожности при работе со светильником, описанных в данном руководстве, могут привести к повреждению эксплуатирующего светильник персонала, самого оборудования и нанести вред окружающей среде.

Производитель светильника компания Scholl не может взять на себя ответственность за возникновение описанных выше повреждений при несоблюдении мер безопасности, описанных в данном руководстве.

Риски, возникающие при несоблюдении мер безопасности, могут быть следующими (список не полный):

- Опасность повреждения электрическим током.
- Опасность получения ожога от нагретых частей светильника.

Информация по мерам безопасности для оператора и обслуживающего персонала.

Должен быть исключен любой риск повреждения со стороны электрической сети. Подключение светильника к электрической сети должно быть выполнено квалифицированными специалистами, имеющими соответствующий допуск в соответствии правилами и нормами, установленными в стране эксплуатации оборудования.

- Плафон светильника может разогреваться до высоких температур. Во избежание риска получения ожога не дотрагивайтесь до плафона.
- Никогда не накрывайте светильник тканью и иными предметами. Это может стать причиной возникновения пожара.

- Следите за тем, чтобы светильник не работал в среде с повышенной влажностью (рядом с пастабойлерами, увлажнителями воздуха и т.п.).
- При повреждении/перегорании лампы необходимо немедленно отключить светильник от основной электрической сети. Свяжитесь с авторизованным сервисным центром для решения вопроса по замене лампы.
- Не прикасайтесь к светильнику руками, если они и/или ноги влажные/мокрые.
- Не используйте светильник, если Вы без обуви (босиком).
- При отключении светильника из сети не тяните за шнур, аккуратно, не прилагая излишних усилий, вытяните вилку из розетки.
- Не позволяйте пользоваться светильником детям, недееспособным лицам, лицам, находящимся в состоянии алкогольного и наркотического опьянения.
- Перед проведением любых операций по очистке и обслуживанию светильника, убедитесь в том, что он отключен от основной сети.
- Никогда не используйте поврежденный светильник. В случае если в процессе работы Вы заметили какие-либо функциональные неполадки (посторонний запах, искрение и т.п.), немедленно произведите отключение светильника от основной электрической сети. Пожалуйста, не предпринимайте попыток самостоятельно отремонтировать светильник. Пожалуйста, немедленно звоните в авторизованную сервисную службу.
- Никогда не оставляйте включенный светильник без присмотра. Прежде чем подключить светильник к основной электрической сети убедитесь в том, что его основной выключатель находится в положение «Выключено». Невыполнение этого требования может привести к повреждению светильника.
- В случае повреждения электрического кабеля обратитесь к сервисной организации для его замены.

Неправомерная модификация оборудования и использование запасных частей.

Любые самостоятельные изменения в конструкции светильника или попытки его модификации запрещены и очень опасны. Для ремонта светильника используйте только оригинальные запасные части и принадлежности, рекомендованные изготовителем. Самостоятельные изменения в конструкции светильника и использование не оригинальных запасных частей ведет к аннулированию гарантии.

Неправильные методы эксплуатации оборудования.

Эксплуатационная надежность светильника гарантируется только при его правильном использовании. Предельные значения эксплуатационных параметров светильника не могут быть превышены в любом случае.

3. Рекомендации по защите окружающей среды при выбрасывании оборудования.

Упаковочные материалы, применяемые в нашем производстве, не загрязняют окружающую среду, являются экологически дружелюбными и допускают рециклирование. Поэтому при выбрасывании упаковочных материалов ими следует распорядиться соответствующим образом. Обратитесь к Вашему дилеру или к компетентным местным властям, которые смогут указать Вам адреса местных предприятий, занимающихся рециклированием, или центров по сбору отходов упаковки. Не выбрасывайте упаковочные материалы или детали упаковки в окружающую среду. В детских руках упаковочные материалы могут привести к удушью, в особенности, пластмассовые пакеты.

Даже когда Вы выбрасываете старое оборудование, делайте это соответствующим образом!

Важно! Доставьте оборудование в местный уполномоченный центр по сбору выбрасываемого электрооборудования. Это позволяет восстановить ощутимое количество ценных материалов.

4. Транспортировка и упаковка.

Разрешается перевозить светильник исключительно в заводской упаковке на крытом грузовом транспорте или в контейнере. Заводская упаковка светильника включает в себя картонный или деревянный ящик, закрывающий корпус светильника. Следует соблюдать особую осторожность при транспортировке светильника - лампа и плафон светильника могут быть легко повреждены.

Перемещение светильника к месту установки.

Перемещение светильника к месту установки должно осуществляться исключительно в упакованном виде.

Хранение светильника.

Допускается длительное хранение нового светильника в закрытом складском помещении, предотвращающем прямое попадание на части и корпус светильника влаги, коррозирующих веществ, абразивных материалов. Допустимая температура хранения -20°C - $+70^{\circ}\text{C}$. Место хранения должно быть защищено от вибрации. При хранении светильник должен осматриваться не реже 1 раза в течение 3 месяцев на предмет отсутствия влияния вредных факторов.

В случае если Вы собираетесь законсервировать светильник на продолжительный период времени (например, на зимний период), Вы обязаны полностью очистить светильник от остатков пищи, произвести дезинфекцию всех поверхностей светильника и только после этого отправлять его на хранение. Хранение светильника, бывшего в эксплуатации, без его предварительной очистки может привести к его серьезным повреждениям. Все последствия, связанные с этим, лежат на вашей организации.

5. Описание и технические характеристики.

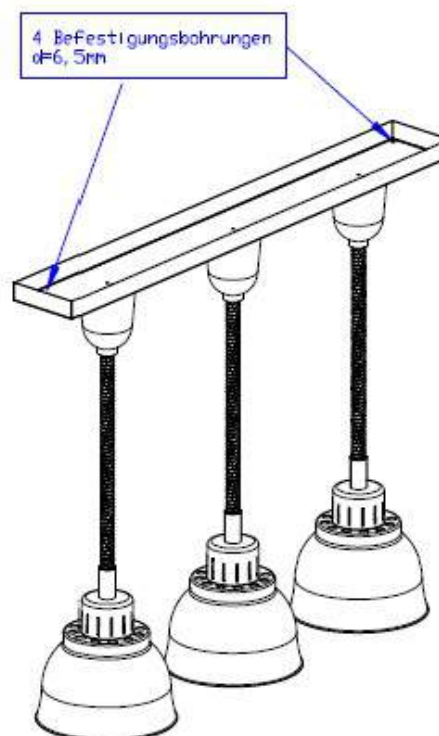
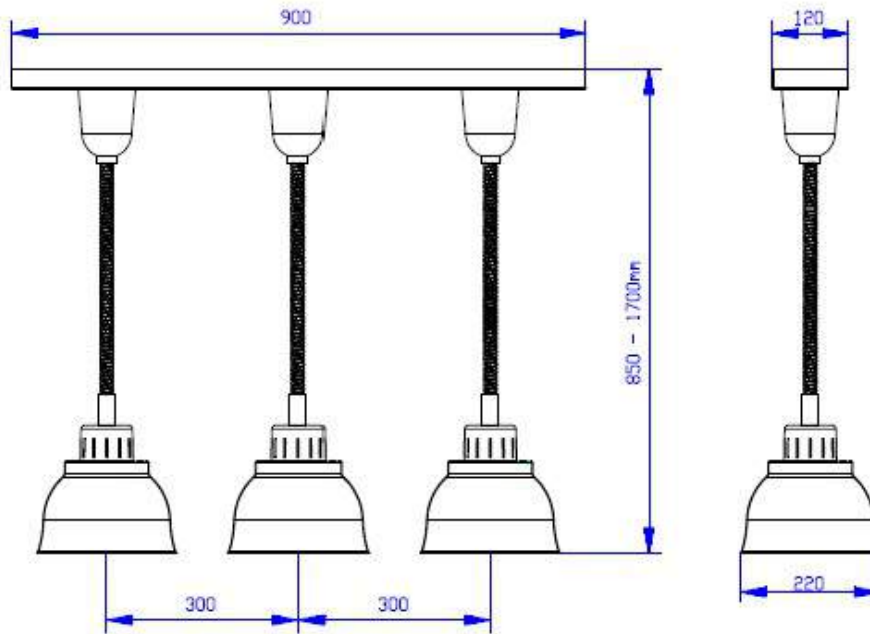
Инфракрасные светильники предназначены для поддержания в разогретом состоянии сервированных горячих блюд, готовой пиццы, любых других готовых горячих продуктов.

- В комплекте поставляется мощная лампа (250 Вт).
- Диаметр плафона светильника – 225мм.
- Спиральный кабель изменяемой длины 850-1700 мм для регулирования степени нагрева путем изменения расстояния от лампы до подогреваемой поверхности.
- Температура нагрева от 40-60 градусов.
- Принцип работы: передача ИК-излучения от лампы на поверхность продукта.
- Хромированный гибкий кронштейн и плафон из полированной нержавеющей стали.
- Верхняя защитная манжета черного цвета диаметром 100 мм для скрытия монтажных элементов.
- Подключение, как и у обычных светильников.
- Основной выключатель расположен на корпусе светильника.
- За счет инфракрасного излучения помимо нагрева происходит частичная стерилизация продукта.

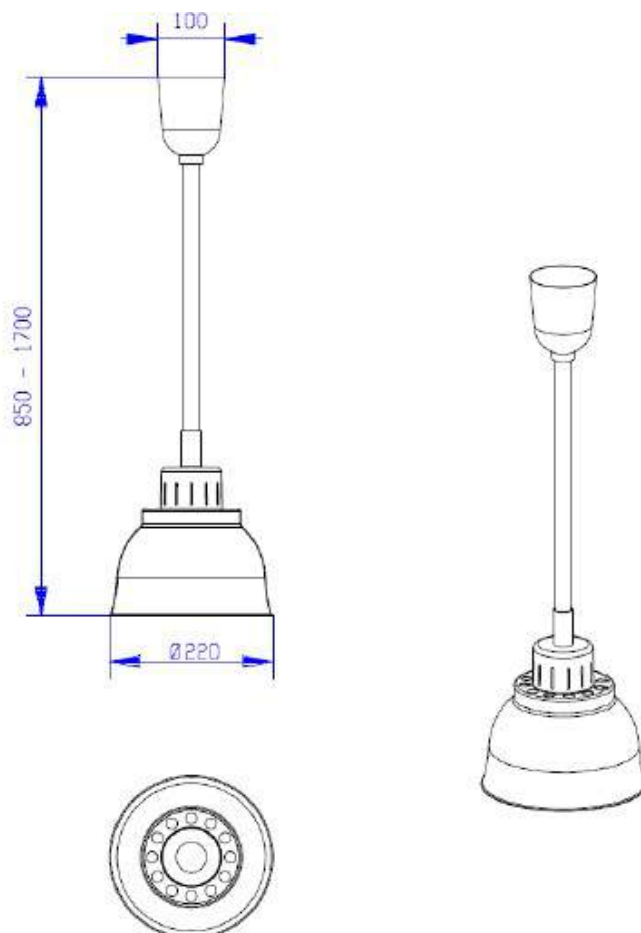
Технические характеристики.

Модель	Артикул	Длина, мм	Количество ламп	Напряжение, В	Мощность, Вт
28060-2	B 0113	600	2	230	500
28090-3	B 0114	900	3	230	750
28120-4	B 0115	1200	4	230	1000
28150-5	B 0116	1500	5	230	1250
28180-6	B 0117	1800	6	230	1500

Габаритные размеры на примере модели 28090-3.



Модель	Артикул	Цвет плафона	Напряжение, В	Мощность, Вт
22001/ММ	В 0020	Латунь	230	250
22001/МК	В 0021	Медь	230	250
22001/С	В 0022	Хром	230	250
22001/SW	В 0023	Черный	230	250



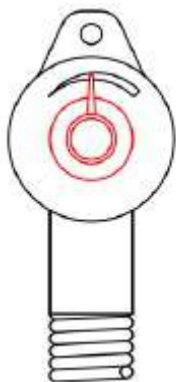
6. Установка и подключение.

Перед установкой светильника проверьте следующее:

- Убедитесь в том, что светильник не поврежден, не имеет механических дефектов и лампа освещения находится в хорошем состоянии.
- Убедитесь в том, что все фиксирующие винты светильника хорошо затянуты.
- Внимательно изучите данное руководство особенно раздел, посвященный безопасности (п.2).
- Произведите очистку светильника перед его установкой и использованием (см. п.8).

Установка.

- Установите светильник в месте его предполагаемого размещения.
- Проверьте и отрегулируйте механизм подъема/опускания светильника.



- Открутите плафон светильника и аккуратно снимите его.
- Отрегулируйте механизм подъема/опускания светильника таким образом, чтобы он фиксировался на любой высоте при этом не опускался под своим весом.
 - Для ослабления натяжения поверните красный регулятор налево.
 - Для усиления натяжения поверните красный регулятор направо.
- Аккуратно установите плафон светильника на место и закрутите фиксирующее его винты.

Подключение к электрической сети.

- Электрическая безопасность вашего светильника неразрывно связана с его квалифицированным подключением к электрической сети и заземлением. Обратите внимание, что для подключения светильника к вашей электрической сети должен быть предусмотрен контур заземления, изолированный от нулевого провода. При использовании соединенных вместе контура заземления и нулевого провода гарантия аннулируется, вся ответственность за возможные последствия такого подключения лежит на вашей организации. Примите во внимание, что специалисты подключают светильник к существующим электрическим сетям, поэтому перед вызовом проверьте соответствие параметров вашей электрической сети этому требованию (пользуйтесь услугами только квалифицированных электриков из вашей электрической сервисной компании).
- Максимально допустимые отклонения параметров электрической сети от тех, на которые рассчитан светильник, составляют +6/-10%.
- Перед установкой розетки или проведением сетевого провода убедитесь, что длина провода, выходящего из светильника, достаточна для этого, убедитесь, что провод не скручен, не имеет узлов, видимых механических повреждений.
- Проверьте и убедитесь в том, что напряжение электрической сети соответствует напряжению, на которое рассчитан светильник (информация на информационной табличке светильника).
- Подключение к электрической сети должно быть выполнено в соответствии с требованиями местных норм по установке. При установке оборудования необходимо строго следовать требованиям действующих на момент установки изделия нормативных документов, регламентирующих подключение и эксплуатацию этого оборудования. Этими документами устанавливается порядок устройства электрической сети в месте установки изделия, подключения к сети. Помимо этого, примите к сведению рекомендованный изготовителем порядок установки оборудования.
- *Установка, обслуживание, осмотр светильника и подготовка его к работе должны быть произведены высококвалифицированными специалистами, имеющими соответствующий допуск. Квалификация специалистов должна быть отражена в акте подключения светильника. В случае возникновения неисправности в гарантийный период эксплуатации оборудования, предоставление акта подключения светильника обязательно при рассмотрении заявки на гарантийный ремонт оборудования.*

ВНИМАНИЕ!

Неправильное подключение оборудования к электрической сети может привести к повреждению светильника. Убедитесь в правильном подключении светильника к сети питания.

7. Эксплуатация.

- Включите светильник нажатием основного выключателя, который расположен на его плафоне. Светильник включится. Теперь он готов для выполнения функции поддержания блюд в подогретом состоянии. Для этого необходимо поместить блюдо под светильник. Блюдо, используемое для подогрева, должно быть предварительно разогрето. Оно не должно быть заморожено.
- По окончании работы отключите светильник через основной выключатель на его плафоне.
- Дайте светильнику остыть, затем проведите его очистку (см. п. 8).

Внимание! Не прикасайтесь к поверхности светильника – в процессе работы плавно может очень сильно нагреваться. Существует риск получения ожога. Категорически запрещено смотреть непосредственно на лампу светильника. Существует риск повреждения глаз.

Внимание! Светильник не предназначен для размораживания продуктов или разогрева продуктов. Основное его назначение – поддержание блюд в разогретом состоянии. Все последствия ненадлежащего использования светильника лежат на вашей организации.

8. Очистка и обслуживание оборудования.

ВНИМАНИЕ!

Перед проведением любых процедур, связанных с мойкой, очисткой и обслуживанием светильника, отключите его от основной электрической сети (должен быть обеспечен видимый разрыв цепи) и дождитесь его полного остывания.

- Запрещается использовать для очистки светильника любые виды органических растворителей.
- Запрещается использовать для очистки светильника прямые струи воды, душирующие устройства и т.п.
- Запрещается использовать абразивные материалы для очистки поверхностей светильника (плафон может быть легко поврежден).
- Очистку светильника необходимо производить ежедневно в конце рабочего дня. Кроме того, старайтесь немедленно удалять загрязнения, появившиеся на поверхности плафон светильника в процессе его работы. Промедление может привести к образованию трудно выводимых загрязнений.
- Загрязнения необходимо удалять влажной тканью, смоченной мыльным раствором. После очистки, увлажненные поверхности светильника необходимо вытереть сухой тканью.
- Не используйте металлически щетки для очистки поверхности светильника.
- Запрещается погружать светильник в воду.
- Еженедельно рекомендуется производить очистку металлических поверхностей светильника специальными средствами по уходу за изделиями из нержавеющей стали. Это позволит создать на поверхности плафона специальный защитный слой, который предотвратит изменение его цвета с течением времени.

9. Возможные проблемы и пути их решения.

Неисправность	Возможная причина	Способ решения
Светильник не работает	Повреждена вилка/провод питания.	Внимание! Существует опасность поражения электрическим током. Для решения проблемы свяжитесь со специалистами из вашей обслуживающей организации.
	Лампа светильника повреждена.	Произведите замену лампы. Для этого свяжитесь с дилером компании Scholl в вашем городе.
	Неисправен основной выключатель светильника.	Для решения проблемы свяжитесь со специалистами из вашей обслуживающей организации.

10. Условия гарантии.

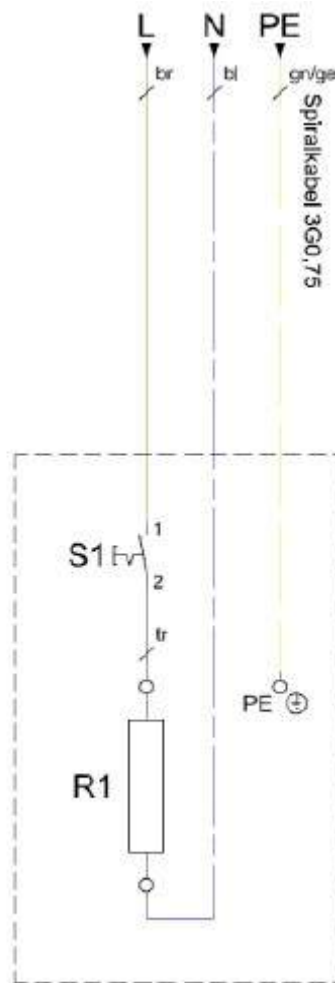
На Ваше оборудование распространяются гарантийные условия, указанные ниже, действующие один год с момента покупки. Момент покупки определяется по дате, указанной на нашей накладной. Накладная должна быть подписана и заверена печатью нашей организации. Рекомендуется хранить копию этой накладной вместе с инструкцией на изделие. Данная инструкция и копия накладной должна быть предъявлена нашему персоналу перед проведением любых работ, связанных с установкой, ремонтом, обслуживанием оборудования. Утеря накладной, инструкции влечет за собой аннулирование гарантии.

- Гарантия означает бесплатную замену любых вышедших из строя частей или компонентов оборудования, что вызвано ошибками завода-изготовителя и действиями нашей сервисной организации в период гарантийного срока. Гарантия покрывает исключительно стоимость запасных частей, стоимость доставки запасных частей в пределах Москвы.
- Условия действия гарантийных обязательств, содержатся в настоящей инструкции, кроме этого дополнительно напоминаем Вам их главные положения:
 - оборудование должно быть введено в эксплуатацию представителями нашей организации;
 - обслуживание оборудования должно проводиться представителями нашей организации;
 - оборудование должен эксплуатироваться в соответствии с указаниями настоящей инструкции;
 - Не выполнение этих требований ведет к автоматическому аннулированию всех гарантийных обязательств.
 - Осуществление гарантийного ремонта не продляет гарантийный срок на замененные компоненты.
- Гарантийные обязательства не покрывают стоимости:
 - любых последствий некомпетентных действий Вашего персонала в отношении оборудования вне зависимости от того, кем, как и при каких обстоятельствах, они были совершены (это относится в равной степени к самостоятельным попыткам подключения/отключения, обслуживания, нарушениям указаний, содержащихся в настоящей инструкции);
 - частей и компонентов оборудования, подвергшихся механическому разрушению в процессе транспортировки, перегрузки, эксплуатации оборудования;
 - любых последствий воздействия третьих лиц, детей, животных на отдельные элементы конструкции оборудования, и оборудование в целом;
 - любых работ по ремонту и обслуживанию оборудования, в отношении которого действие гарантии аннулировано;

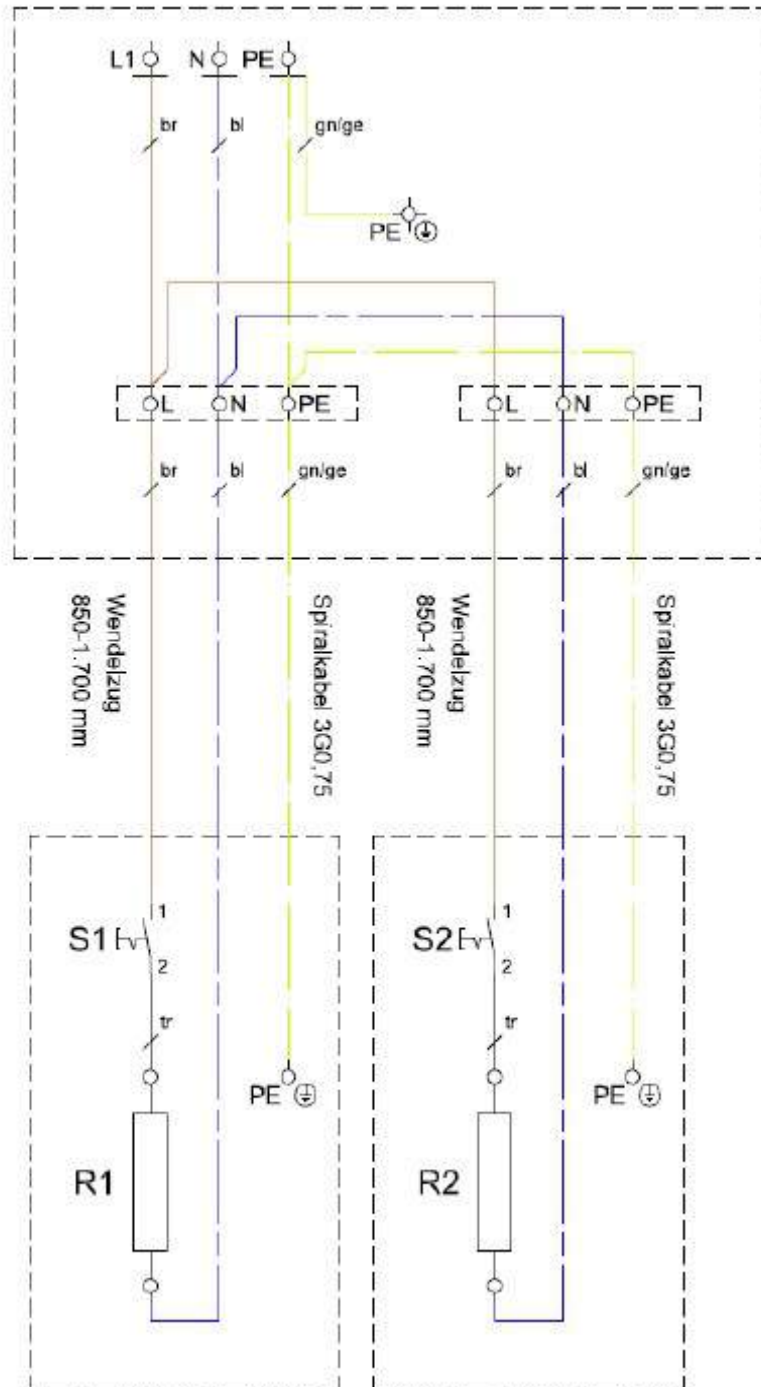
- частей и деталей оборудования, износившихся или разрушившихся в результате избыточной нагрузки или естественного износа;
- прямого или косвенного ущерба, связанного с эксплуатацией оборудования или неправильной установки оборудования.
- Аннулирование гарантии производится на основании заключения нашего персонала о невыполнении Вами условий изложенных выше.
- Оборудование, гарантия на которое аннулирована, может быть отремонтировано нами только после оплаты Вами счета за предполагаемые услуги.

11. Электрические схемы.

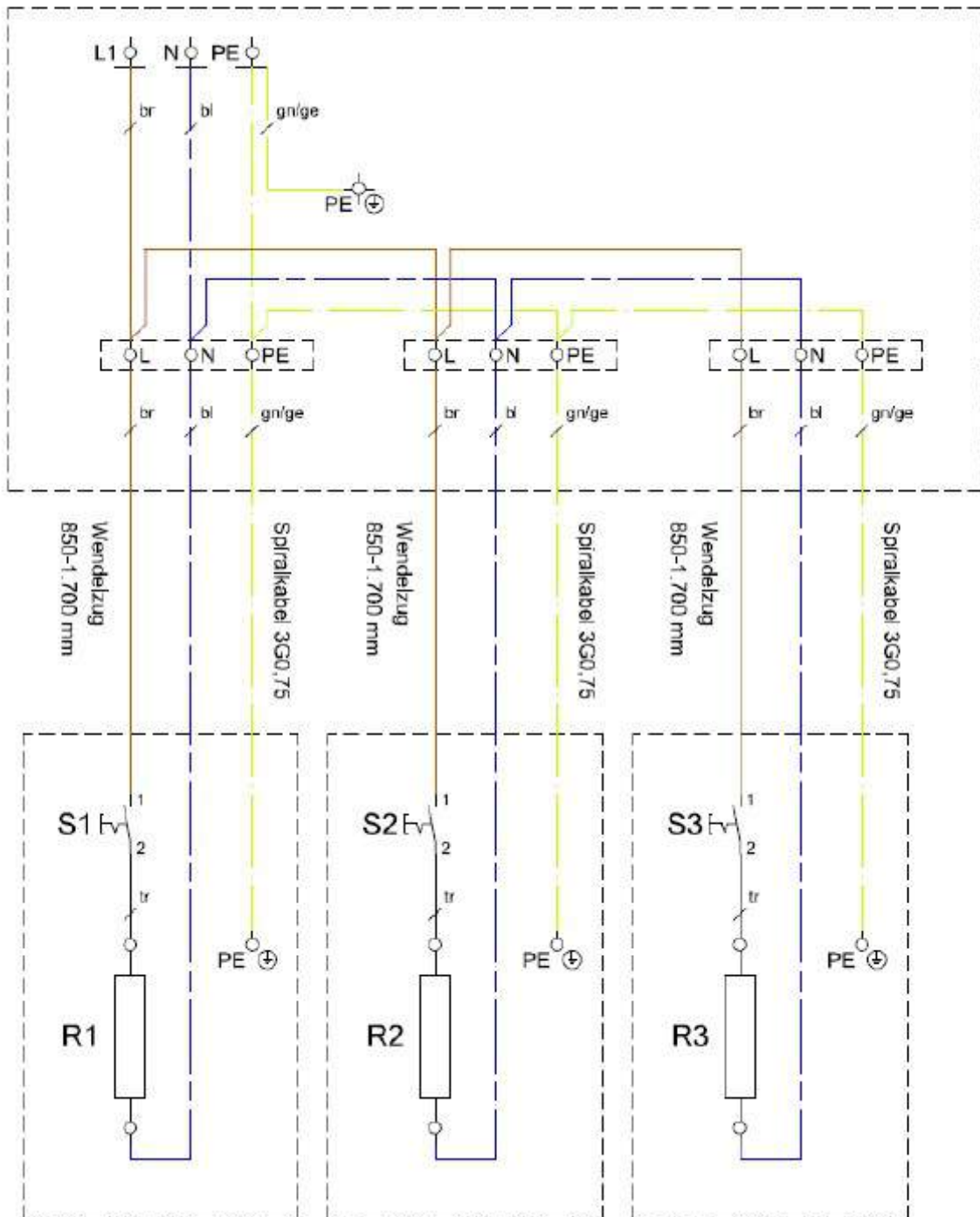
Модели 22001/ММ, 22001/МК, 22001/С, 22001/СW.



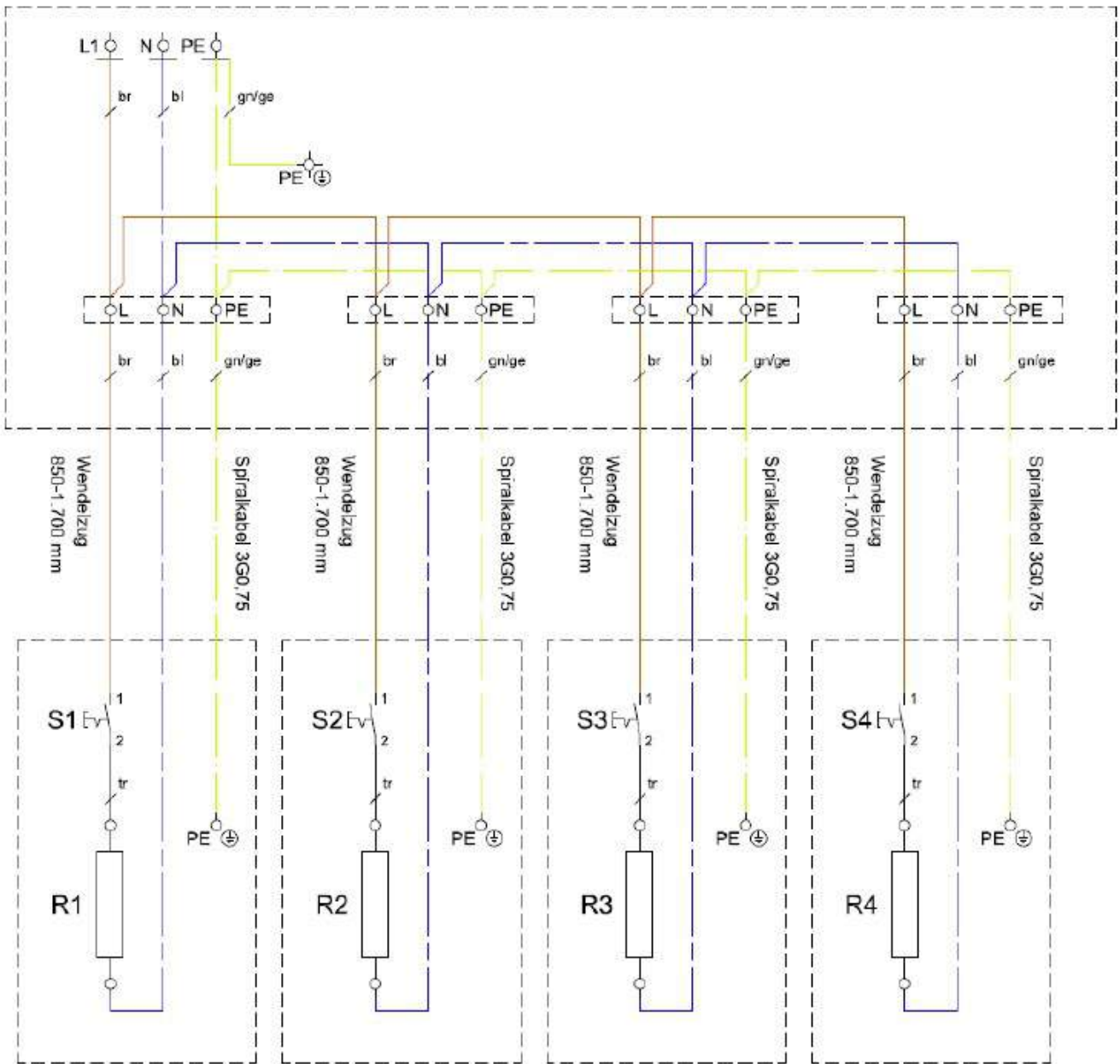
Модель 28060-2.



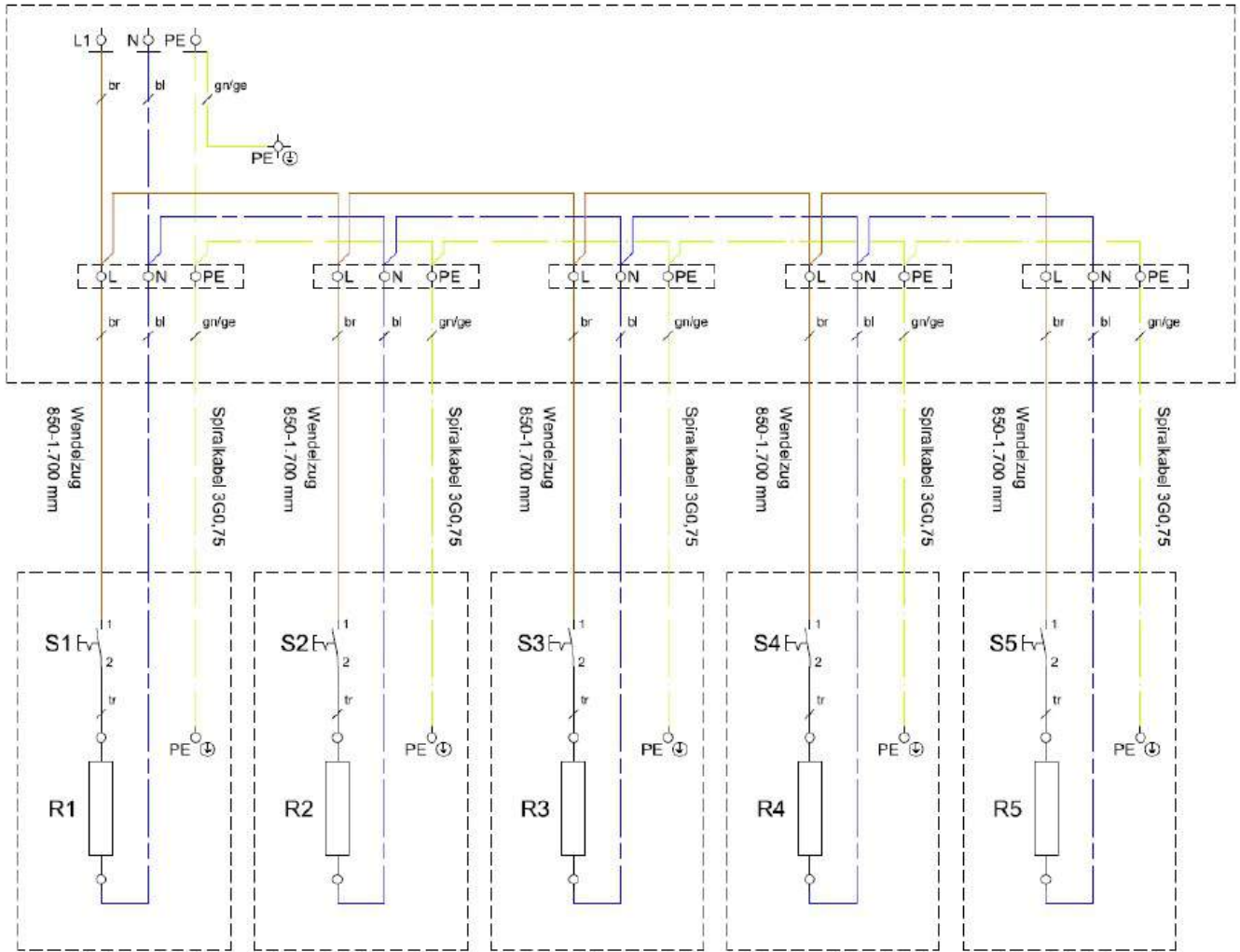
Модель 28090-3.



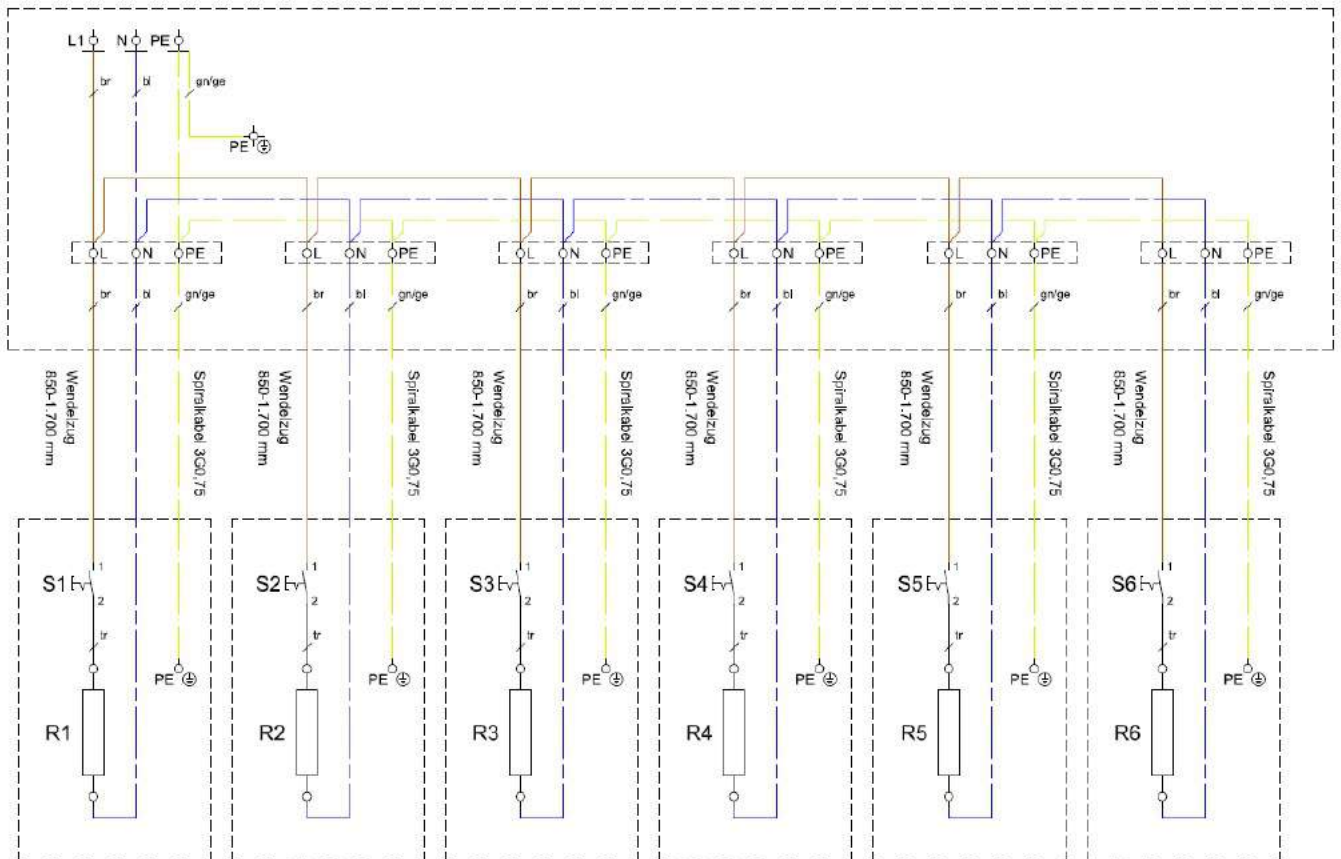
Модель 28120-4.



Модель 28150-5.



Модель 28180-6.



S1-S6 – Основной выключатель.

R1-R6 – Лампа светильника.