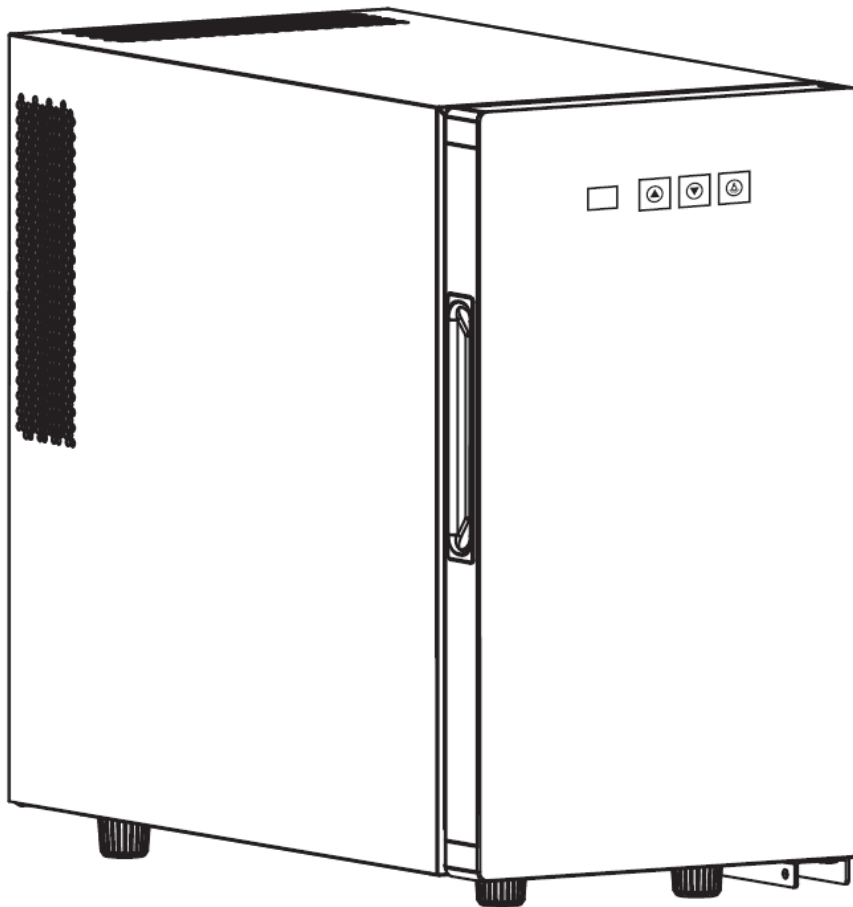


# TEMPTECH

## INSTRUKSJONSHÅNBOK

### FX1200SZB



Les denne håndboken nøye før bruk.

**Apparatet er egnet for bruk i soverom, leiligheter, hoteller, sykehus og kontorer.**

### **Før du tar den i bruk**

- Rengjør apparatet grundig, spesielt innvendig (Se «SLIK RENGJØR DU APPARATET»).
- Hvis tilbehøret innvendig ikke er plassert riktig, må du plassere det som beskrevet i kapittelet «DELENAVN».

### **Bruksanvisning**

Denne bruksanvisningen er ment for brukeren. Den beskriver apparatet og riktig og sikker bruk. Den er utformet for ulike typer/modeller, og du kan derfor finne beskrivelse av enkelte funksjoner og tilbehør som ikke gjelder for apparatet ditt.

### **Energisparetips**

- Prøv å ikke åpne døren for ofte, spesielt når det er vått og varmt i været.
- Når du har åpnet døren, bør du lukke den så snart som mulig.
- Kontroller jevnlig at apparatet er tilstrekkelig ventilert (tilstrekkelig luftsirkulasjon rundt apparatet).
- Still termostaten fra høyere til lavere innstillinger så raskt som mulig (avhenger av hvor mye du har lagt i apparatet, omgivelsestemperaturen osv.).
- Før du fyller kjøleren med fersk mat, må du sørge for at matvarene. Varm mat skal kjøles til romtemperatur før det legges i kjøleren.
- Hvis du stiller den til en høyere temperatur, kan energiforbruket til den termoelektriske kjøleinnretningen til husholdningsbruk minimeres ved vanlig temperatur.

## Viktig

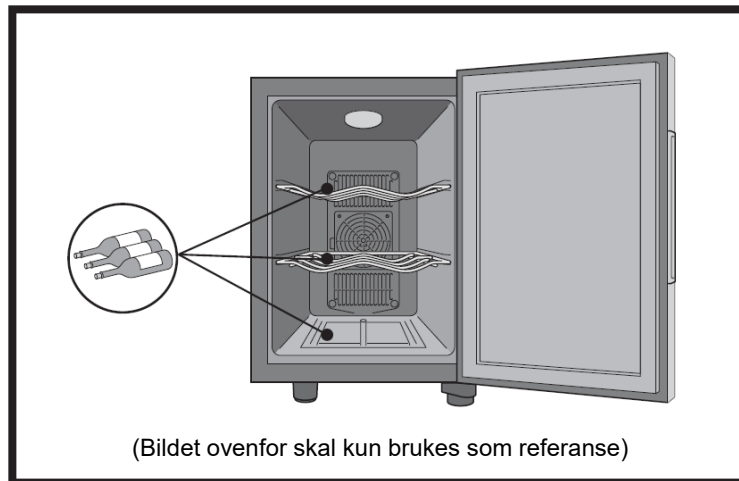
**FARE:** Pass på at barn ikke stenges inne i skapet. Før du kaster den gamle kjøleren din:

Ta av døren.

La hyllene stå igjen, slik at barn ikke lett kan klatre inn.

- ADVARSEL: Når du plasserer apparatet må du forsikre deg om at strømledningen ikke er klemt fast eller skadet.
- ADVARSEL: Ikke plasser flere bærbare stikkontakter eller strømforsyninger på baksiden av apparatet.
- Barn fra 3 til 8 år har lov til å laste og losse kjøleskaptilbehør.
- Barn skal holdes under oppsyn for å sikre at de ikke leker med apparatet.
- Dette apparatet kan brukes av barn fra 8 og oppover, og av personer med nedsatt fysiske, sensoriske eller mentale evner eller med mangel på erfaring og kunnskap, forutsatt at de er under oppsyn eller har blitt instruert i hvordan de skal bruke apparatet på en sikker måte og forstår hvilke farer det innebærer. Barn skal ikke leke med apparatet.
- Rengjøring og vedlikehold fra brukeren skal ikke utføres av barn uten oppsyn.
- Ikke berør de avkjølte overflatene mens apparatet er i drift, spesielt ikke med våte hender, fordi huden kan feste seg til de kalde overflatene.
- Koble apparatet fra strømforsyningen før det skal repareres (skal bare repareres av en kvalifisert tekniker), før du rengjør det eller når det ikke skal brukes over lengre tid.
- Ikke plasser strømkontakten, mikrobølgeovnen eller andre husholdningsapparater på kjøleren.
- Typeskiltet finner du på innsiden av apparatet eller på bakveggen på utsiden.
- Kjøleren skal ikke plasseres under direkte sollys, i høye temperaturer eller på steder med høy luftfuktighet.
- Ikke plasser gjenstander nær enhetens øvre bakside, fordi det vil påvirke den termoelektriske kjølerens kjøleegenskaper.
- Dette apparatet er ikke ment å brukes av personer (herunder barn) med reduserte fysiske, sensoriske eller mentale evner eller manglende erfaring og kunnskap, med mindre de er under tilsyn eller har blitt instruert om bruk av apparatet av en person som har ansvar for sikkerheten deres.
- Ikke lagre eksplosive stoffer som f.eks. aerosolbokser med antennelig brennstoff i dette apparatet.
- Dette apparatet er beregnet for bruk i private husholdninger og lignende situasjoner,
  - for eksempel personalrom i butikker, på kontorer og andre jobbomgivelser,
  - gårdshus, gjester i hoteller, moteller og andre overnattingsomgivelser,
  - bed-and-breakfast-omgivelser,
  - For catering og lignende bruk utenfor detaljhandel.

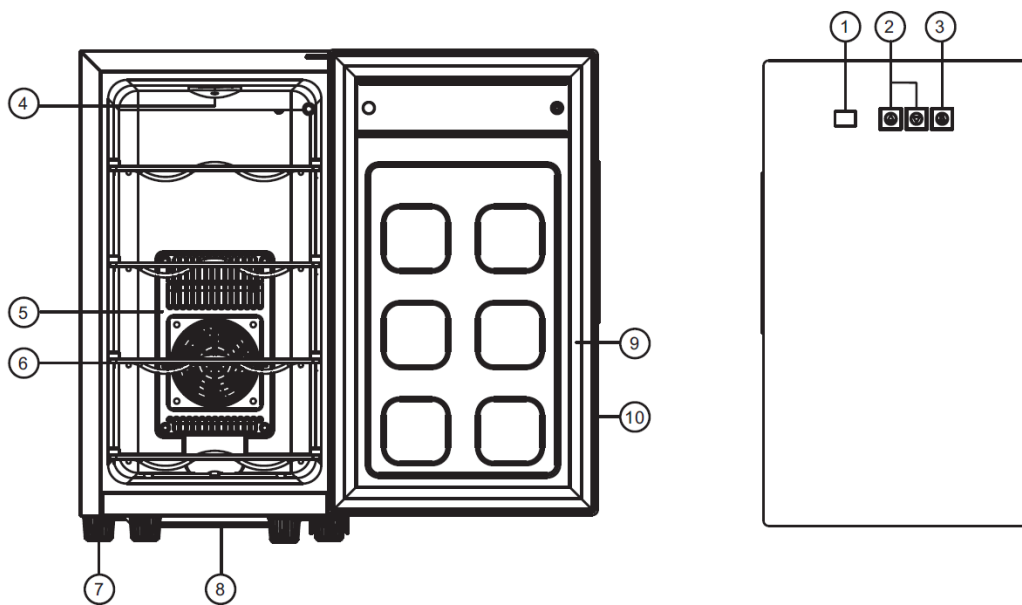
- Soneillustrasjon:



- Overhold følgende anvisninger:  
Hvis døren står åpen over lengre tid, kan det føre til en betydelig økning av temperaturen i rommene i apparatet.

## Struktur

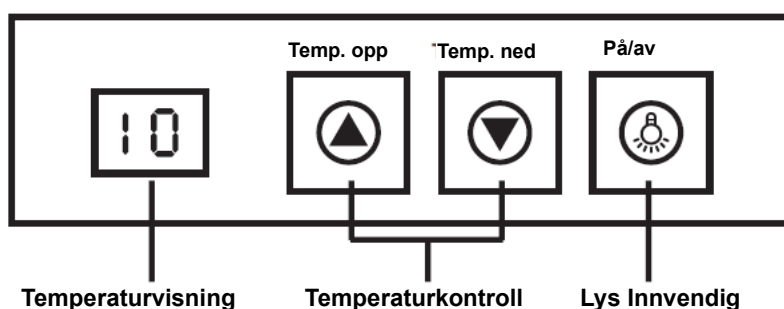
Modellnr.: FX1200SZB



1. TEMPERATURVISNING
2. TEMPERATURKONTROLLPANEL
3. LYSBRYTER
4. LYS INNVEDIG
5. KJØLEVIFTEDEKSEL
6. HYLLE
7. FOT
8. VANNOPPSAMLER
9. MAGNETISK TETNING
10. DØRKARM

## Temperaturkontroll

For å kontrollere temperaturen innvendig justerer du temperaturkontrollpanelet og lysbryteren.



Den termoelektriske kjølerens temperaturområde er 8 °C–14 °C. Når temperaturen er satt til ett bestemt punkt og temperaturen innvendig når dette punktet, aktiveres det automatiske temperaturkontrollsystemet, og kjølesystemet går inn i lineær temperaturoldestatus.

## Slik bruker du apparatet

### Slik starter du den nye termoelektriske kjøleren

1. Rengjør kjøleren grundig. Tørk utsiden med en myk, tørr klut, og innsiden med en ren, fuktig klut.
2. Sett strømledningen inn i stikkontakten. Forsikre deg om at stikkontakten er 220-240 V AC, 50 Hz.

### Normal drift

Når kjøleren fungerer med full effekt, vil de to lysdiodene på kretskortet blinke. Den røde lysdioden viser strøminngangsstatusen. Den grønne lysdioden viser kjølesystemets utgangstatus. Samtidig begynner viften inne i kjøleren å gå. Når døren åpnes, vil lyset under temperaturjusteringen slås på automatisk. Temperaturområdet for pantryapparatet er 8 °C til 14 °C (måtemperatur er 12 °C)..

**Merk:** Når du har koblet fra kjøleren, må du vente i 3–5 minutter før du starter den på nytt. Enheten kan ikke fungere skikkelig hvis den startes for raskt på nytt.

## Slik rengjør du apparatet

**Rengjøringsmidler:** Bruk aldri kraftige, slipende rengjøringsmidler, industrielle rengjøringsmidler eller løsemidler på overflatene.

**Utvendig:** Tørk av med fuktig klut med såpevann, skyll av og tørk. Bruk silisiumvoks på vanskelige flekker og til periodisk voksing.

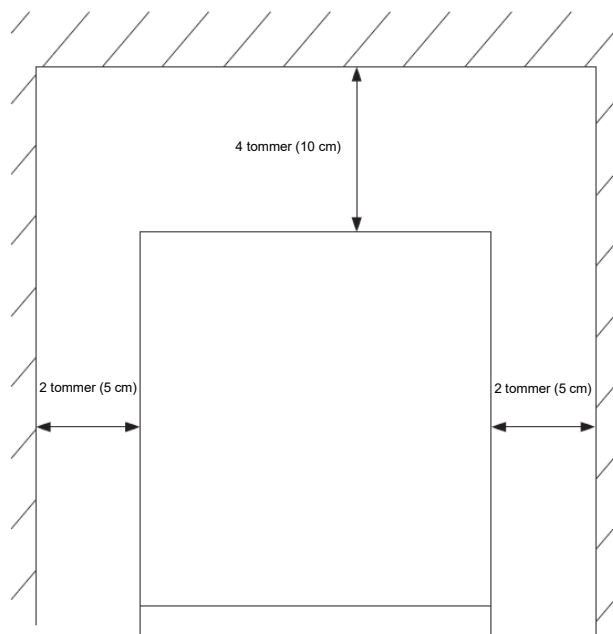
**Kjølerdelen:** Vask hyller og andre avtakbare deler i varmt såpevann, skyll og tørk. Vask innsiden med natron (3 ss til 1 liter vann) eller varmt såpevann, skyll og tørk.

**Magnetiske dørpakninger:** Vask med varmt såpevann.

**Helt sist:** Sett alle delene tilbake og sett termostathjulet tilbake til ønsket innstilling.

## Slik installerer du apparatet

- Installer kjøler på et praktisk sted, borte fra ekstrem varme og kulde. Sørg for tilstrekkelig klaring mellom kjøler og sidevegg, slik at døren kan åpnes uhindret. Kjøleren er ikke laget for å installeres innfelt.
- Velg et rom med et solid og nivellert gulv.
- Apparatet skal aldri plasseres med forkanten langs en bord- eller hyllekant, fordi det er fare for at apparatet velter forover og faller hvis dørhyllene er overbelastet. Forsikre deg om at det er tilstrekkelig plass foran apparatet til at døren ligger på oppbevaringsflaten når du vipper apparatet.
- La det være 5 cm mellomrom mellom kjølerens side og veggen, og 10 cm mellom ryggen og veggen.



## Bytte av strømledning

Hvis strømledningen er ødelagt, må den for å unngå fare skiftes ut av produsenten eller dennes servicerepresentant, eller av en kvalifisert person.

## Slik gjør du ...

### Når kjøleren ikke skal brukes over lengre tid:

- Fjern strømkontakten fra strømforsyningen.
- Fjern alt innholdet fra kjøleren.
- Tørk innvendig og la døren stå åpen i noen dager.

### Når du skal flytte kjøleren:

- Fest alle bevegelige deler og innhold. (Pakk dem hver for seg hvis nødvendig.)
- Kjøleren skal bare transporteres i oppreist stilling.

### Hvis kjøleren virker for varm innvendig:

- Kontroller at døren ikke har blitt åpnet for ofte eller for lenge.
- Kontroller at sirkulasjonen ikke hindres ved at for mange matvarer oppbevares. (Kjøleren er overbelastet)
- Har du lagret noe varmt uten å først ha avkjølt det til romtemperatur?
- Er det tilstrekkelig klaring på alle sider og over kjøleren?

### Hvis kjøleren begynner å lage uvanlige lyder:

- Vakler den? Niveller den på nytt og sjekk om den nå fungerer normalt.
- Har det falt gjenstander bak kjøleren? I så fall må du fjerne dem og sjekke om det nå fungerer som normalt.
- Vibrerer eller resonerer beholdere inne i kjøleren? I så fall kan du flytte dem og deretter sjekke om apparatet fungerer som normalt.

### Hvis det innvendige lyset blinker:

- Den angitte temperaturen er høyere enn den innvendige temperaturen.
- Den automatiske avisingsfunksjonen har begynt å virke.

## Avhending av enheten



Dette merket viser at dette produktet ikke skal kastes sammen med annet husholdningsavfall i hele EU. For å forhindre mulig skade på miljøet eller menneskers helse som følge av ukontrollert avfallshåndtering, skal det gjenvinnes på en ansvarlig måte som fremmer bærekraftig gjenbruk av materielle ressurser. Returner den brukte enheten gjennom innsamlings- eller gjevningssystemer, eller kontakt forhandleren der du kjøpte produktet. De kan ta inn produktet til miljøforsvarlig gjevning.

## Tekniske data:

Modellnr.	FX1200SZB
Volum	23 L
Nominell spenning	220-240 V~
Klassifisert frekvens	50 Hz
Temperaturområde	8-14 °C
Klimatype	SN N
Inngangseffekt	45 W
Strømforbruk kWh / 24 t	0,30