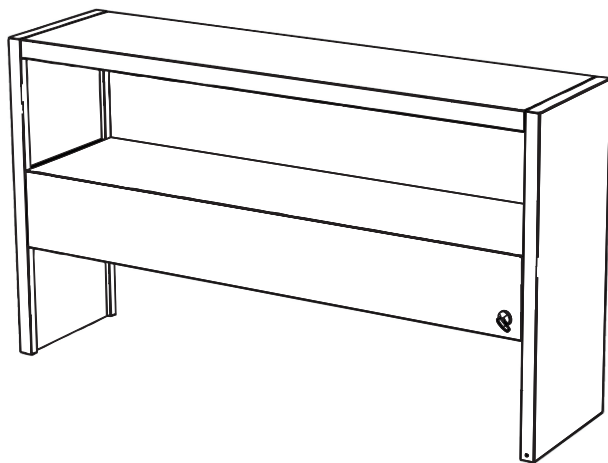
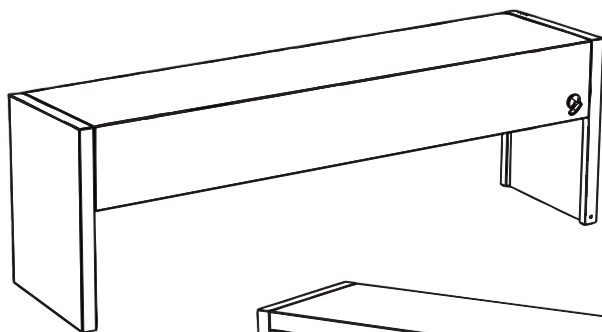


Артикул: ПНТ  
ПНТ/2

ООО  
“ККО”

**ПОЛКА НАСТОЛЬНАЯ  
ТЕПЛОВАЯ  
ОДНОЯРУСНАЯ  
(ДВУХЯРУСНАЯ)**



Сертификат соответствия № 0646118

# ТЕХНИЧЕСКОЕ ОПИСАНИЕ

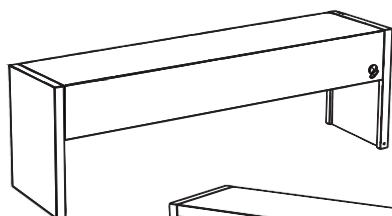
Полка настольная тепловая ПНТ (ПНТ/2) предназначена для подогрева продуктов, размещенных на ней. Посуда с продуктами остается подогретой длительное время благодаря подогреву инфракрасными излучателями.

Полка имеет один (ПНТ) или два (ПНТ/2) яруса. У полок ПНТ/2 подогревается пространство только под нижним ярусом.

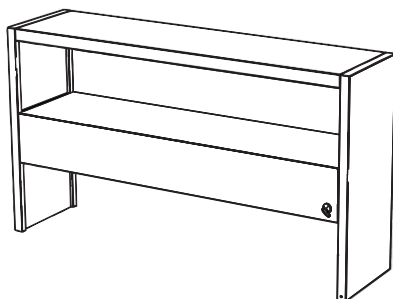
Полка устанавливается на столы, столы-тумбы, а также другие ровные поверхности с помощью болтов, обеспечивающих надёжное крепление, а также предотвращающих возможность падения полки со стола.

Предприятие ООО «ККО» постоянно расширяет и совершенствует ассортимент выпускаемой продукции, поэтому реальный комплект, внешний вид и технические характеристики изделия могут отличаться от указанных в данном руководстве без ухудшения потребительских свойств.

# КОМПЛЕКТАЦИЯ



Полка настольная одноярусная (двухярусная) имеет неразборную конструкцию.



Полка - 1 шт.  
Руководство - 1 шт.  
Упаковка - 1 шт.

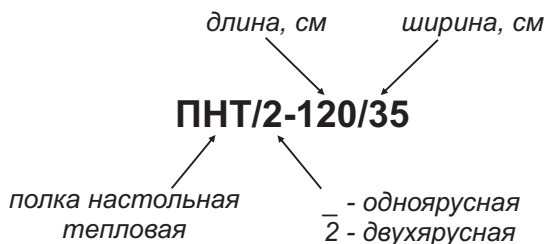
Полка тепловая ПНТ (ПНТ/2) укомплектована кабелем со стандартной вилкой.

Полка работает от электрической сети переменного тока с частотой 50 Гц и напряжением  $220\text{В} \pm 10\%$  имеющей защитное заземление.

## ТЕХНИЧЕСКИЕ ХАРАКТЕРИСТИКИ

Напряжение питания	220В
Количество нагреваемых элементов	2 либо 3
Мощность нагревательного элемента	250Вт
Общая потребляемая мощность	500 либо 750Вт
Максимальная температура	50°C

# МАРКИРОВКА



# МОДЕЛЬНЫЙ РЯД

Полки **ПНТ** (**ПНТ/2**) выпускаются с техническими характеристиками, приведенными в таблице ниже.

МОДЕЛЬ	ГАБАРИТЫ, мм
ПНТ-90/35	900x350x400
ПНТ-120/35	1200x350x400
ПНТ-150/35	1500x350x400
ПНТ/2-90/35	900x350x675
ПНТ/2-120/35	1200x350x675
ПНТ/2-150/35	1500x350x675

# ГАРАНТИЙНЫЕ ОБЯЗАТЕЛЬСТВА

Предприятие ООО «ККО» гарантирует нормальную работу изделия в течение 12 месяцев со дня продажи при условии соблюдения правил пользования, изложенных в настоящем руководстве.

Гарантии не распространяются в случае выхода из строя изделия по вине потребителя, в результате несоблюдения требований, изложенных в руководстве по эксплуатации.

Обмен и возврат изделия надлежащего качества осуществляется в течение 15 дней со дня приобретения изделия только при соблюдении следующих требований:

- наличие руководства по эксплуатации на данное изделие;
- наличие платежного документа;
- наличие заводской упаковки;
- изделие должно иметь чистый внешний вид без механических повреждений;
- не производился несанкционированный ремонт.

Гарантийный срок хранения – 12 месяцев со дня выпуска.

В течение гарантийного срока предприятие производит гарантийный ремонт, а после окончания гарантийного срока, возможно, заключить договор на послегарантийное обслуживание по телефону:

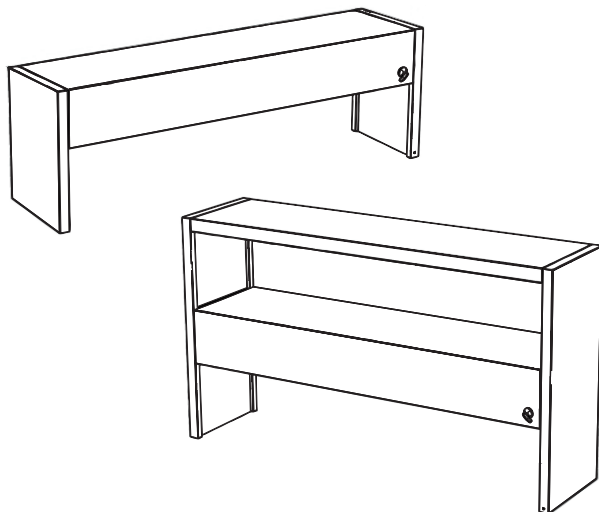
**(495) 374-76-17**

# СВЕДЕНИЯ О ПРИЕМКЕ

Полка настольная тепловая соответствует конструкторской документации и признана годной для эксплуатации.

Дата выпуска \_\_\_\_\_

Принято ОТК м. п.



**КОВОР, Россия, Московская область,  
г. Люберцы, ул. Кирова, д.20-А  
тел/факс: (495) 374-76-17  
*www.kobor.pф*  
*info@kobor.ru***