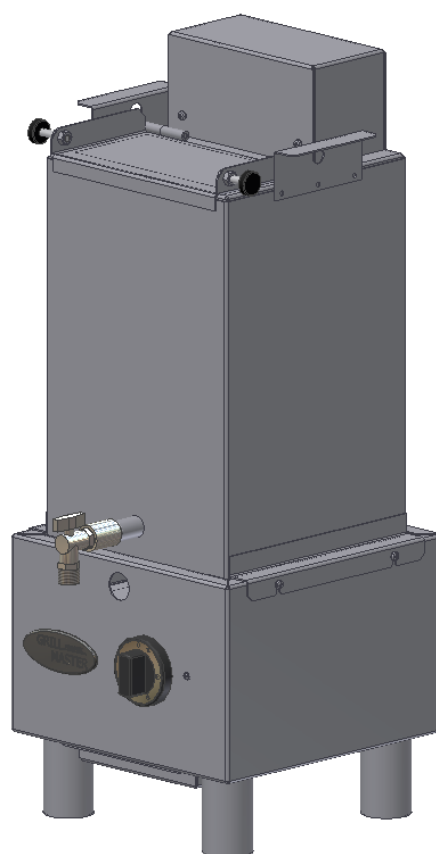




САМОВАР ГАЗОВЫЙ

ПАСПОРТ

Ф1СГ.00.00.000ПС



«Самовар газовый Ф1СГ»

Данный паспорт является документом, совмещенным с руководством по эксплуатации, распространяется на «Самовар газовый Ф1СГ».

Данный паспорт в течение всего срока эксплуатации изделия должен находиться у лиц, ответственных за ее сохранность.

Содержание РЭ:

1. Общие указания	3
2. Требования по технике безопасности и пожарной безопасности	3
3. Назначение изделия	4
4. Технические характеристики	4
5. Комплектность	5
6. Устройство самовара	5
7. Подготовка к работе	5
8. Порядок работы	6
9. Техническое обслуживание	6
10. Возможные неисправности и способы их устранения	7
11. Правила транспортировки и хранения	7
12. Гарантии изготовителя	8
13. Утилизация изделия	9
14. Свидетельство о приемке	12
15. Талон на гарантийное обслуживание	13
Приложение 1. Акт ввода в эксплуатацию	10

1. Общие указания.

- 1.1. Изделие выпускается для работы на сжиженном газе (пропан-бутан) G30 ГОСТ 20448, с номинальным давлением 2940 Па. Подключение производится специалистом газовой службы.
- 1.2. Изделие предназначено для эксплуатации в отапливаемом помещении, с диапазоном температур окружающего воздуха от +10°C до +50 °C, относительной влажности (без конденсации) воздуха 80% при 20°C, при условии гарантированного проветривания или наличия вытяжной вентиляции, атмосферном давлении от 84 до 107 кПа (от 630 до 800 мм рт.ст).
- 1.3. При покупке изделия требуйте проверку комплектности.
- 1.4. Изделие для предотвращения травмирования персонала, устанавливается на устойчивом, горизонтальном несгораемом основании и на расстоянии не менее 500 мм от легковоспламеняющихся предметов
- 1.5. При длительных перерывах в эксплуатации (на ночь) отключать изделие от газоснабжения.
- 1.6. Оберегайте изделие от ударов и небрежного обращения.
- 1.7. При нарушении потребителем правил, изложенных в настоящем руководстве по эксплуатации, изделие гарантийному ремонту не подлежит.

2. Требования по технике безопасности и пожарной безопасности

- 2.1. Общие требования безопасности к газовым изделиям в соответствии с «Правилами безопасности в газовом хозяйстве», утвержденным Госгортехнадзором России, и по ГОСТ 12.2.003-91.
- 2.2. На баллон со сжиженным газом необходимо установить понижающий редуктор.
- 2.3. Соединение газового баллона с изделием производить сильфонным шлангом.
- 2.4. Во избежание загрязнения газопровода, завод-изготовитель заглушает газовую трубу.
- 2.5. После подсоединения изделия к газовому баллону необходимо проверить газовую магистраль на отсутствие утечек газа.
- 2.6. Разжигать газовые горелки необходимо с помощью зажигалки для газовых плит.
- 2.7. При появлении запаха газа, работу на изделии прекратить. Необходимо закрыть газовый вентиль на баллоне с газом, а также все краны на изделии, открыть окна, проветрить помещение. Вызвать специалиста газовой службы для устранения утечки газа.
- 2.8. Помещение, где эксплуатируется изделие, оснастить огнетушителем
- 2.9. При эксплуатации изделия вне помещений, необходимо защитить изделие от ветра и попадания в нее атмосферных осадков.

2.10. При перемещении изделия на новое место необходимо отключить его от газового баллона.

2.11. Изделие относится к приборам, работающим под надзором.

Внимание! Газ взрывоопасен!

3. Назначение изделия.

3.1. Установка «Самовар газовый» предназначена для кипячения и подогрева жидкостей.

3.2. Вид климатического исполнения УХЛ4 по ГОСТ 15150-69. Установка обслуживается только обученным квалифицированным персоналом.

3.3. Все корпусные элементы установки изготовлены из пищевой нержавеющей стали, что позволяет использовать данную установку в системе общественного питания.

3.4. Приобретая нашу установку, внимательно ознакомьтесь с руководством по эксплуатации. Это поможет Вам успешно ее использовать и делать свой бизнес.

3.5. Предприятие «Гриль-мастер» постоянно расширяет и совершенствует ассортимент выпускаемой продукции, поэтому реальный комплект установки, внешний вид и технические характеристики изделия могут отличаться от указанных в данном руководстве без ухудшения потребительских свойств.

4. Технические характеристики

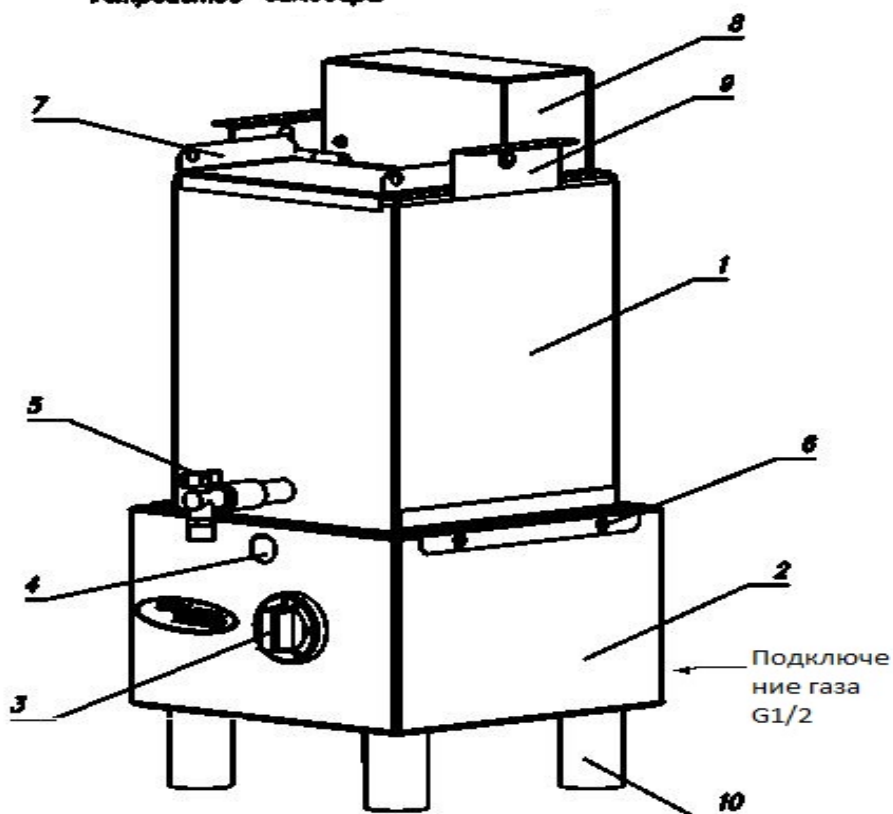
№п/п	Наименование	Ед.изм	Параметры
1	Габаритные размеры (длина x ширина x высота), не более	мм	300x300x723
2	Количество горелок	шт	1
3	Тепловая мощность по газу, не более	кВт	3,8
4	Полезный объем емкости, не более	л	19
5	Расход газа сжиженного, не более	м ³ /час	0,25
6	Количество емкостей	шт	1
7	Масса установки не более	кг	20
8	Давление газа	кПа	1,3 – 3,0
9	Вид газа		G30

5. Комплектность.

Наименование	Кол-во
1. Самовар газовый	1
2. Паспорт	1
3. Сертификат соответствия	1
4. Редуктор газовый Р вход =0.5...15 бар Р вых = 20...60 мбар	1

6. Устройство самовара.

Устройство самовара



1	Бак	7	Крышка люка
2	Плита	8	Вытяжка
3	Ручка кран газа	9	Ручка бака
4	Отверстие розжига	10	Ножки плиты
5	Кран слива воды		
6	Винты М5х14		

7. Подготовка к работе.

5.1. После распаковывания и установки изделия удалить защитную пленку, произвести санитарную обработку внутренней поверхности камеры с по-

мощью стандартных средств очистки. Запрещается использовать абразивные средства.

5.2. Перед подсоединением к газовому баллону извлеките заглушку из присоединенной газовой трубы.

5.3. Установить редуктор (прилагается) на газовый баллон.

5.4. Первый раз изделие должно быть использовано без загрузки, при максимальной температуре в течение 20 минут для удаления остаточных продуктов обработки. Установите максимальный температурный режим. В процессе работы образуется дым и неприятные запахи. По истечении времени отключить изделие. Дать изделию остыть.

8. Порядок работы.

1. Залить в бак воду до 19 литров через люк, подняв крышку люка.

2. Чтобы зажечь горелку, нужно открыть газовый вентиль на баллоне, через отверстие розжига поднести к горелке пьезо или зажженную газовую зажигалку на расстояние 1-2 сантиметра до горелки, нажать и повернуть против часовой стрелки ручку газового крана в положение максимальное пламя.

3. Чтобы погасить горелку, необходимо повернуть по часовой стрелки ручку газового крана в положение ноль и закрыть вентиль на баллоне.

4. Контролировать горение газа через отверстие розжига.

5. Регулировка мощности горелки производится рукояткой поз.3.

6. Для слива воды из бака необходимо открыть кран слива воды поз.5.

7. Для разъединения бака и плиты необходимо ослабить крепление винтов М5 поз.6 и снять бак с плиты.

9. Техническое обслуживание

9.1. Все работы по обслуживанию изделия производить при полностью закрытом кране газового баллона, при отсоединенном шланге, подающем газ из баллона.

9.2. Все работы по ремонту и обслуживанию изделия производятся только квалифицированными специалистами, имеющими разрешение на проведение работ с газовым оборудованием.

9.3. Техническое обслуживание и ремонт плиты осуществляется по следующему циклу:

- техническое обслуживание при пуске в эксплуатацию;
- периодическое техническое обслуживание – через каждые 6 месяцев эксплуатации.

9.4. Ежедневно в конце работы необходимо очистить бак и конфорку от нагара и накипи. Используйте для этого стандартные средства очистки.

9.5. Установку беречь от влаги, ударов и повреждений.

10. Возможные неисправности и способы их устранения

Наименование неисправности	Вероятная причина	Методы устранения
Конфорка не зажигается или горит пульсирующим пламенем	Засорилось сопло газовой горелки. Недостаточное давление газа	Прочистить сопло горелки. Проверить, достаточно ли открыт кран. Заменить баллон с газом.
Проскок пламени при работе горелки.	Давление газа выше допустимого. Отверстие сопла чрезмерно увеличено.	Прикрыть газовый кран перед горелкой. Заменить сопло.

11. Правила транспортировки и хранения

11.1. До установки изделия у потребителя, оно хранится в заводской упаковке в отапливаемых и вентилируемых помещениях при температуре от +1°C до +40°C при относительной влажности воздуха не более 80%, при отсутствии в воздухе кислотных и других паров.

11.2. Складирование изделий в упаковке должно производиться не более чем в 1 ярус.

- 11.3. Упакованные изделия должны храниться по 3 группе условий хранения по ГОСТ15150-69.
- 11.4. Транспортирование изделия должно производиться в заводской упаковке в вертикальном положении высотой не более чем в 1 ярус, с предохранением от осадков и механических повреждений.

12. Гарантии изготовителя

- 12.1. Изготовитель гарантирует соответствие качества изделия требованиям действующей технической документации при соблюдении потребителем условий и правил хранения, транспортирования и эксплуатации, установленных в эксплуатационной документации. При непредусмотренном применении или чрезмерном использовании изделия гарантия не охватывает стоимости работ и запасных частей.
- 12.2. Гарантийный срок хранения не более 6 месяцев.
- 12.3. При сроке хранения свыше 6 месяцев владелец изделия обязан произвести полный осмотр на наличие следов коррозии и т.п. Произвести полную проверку работоспособности изделий, а также проверку затяжки резьбовых соединений.
- 12.4. Гарантийный срок эксплуатации 12 месяцев со дня продажи.
- 12.5. Обмен и возврат изделия надлежащего качества осуществляется в течение 15 дней со дня приобретения изделия только при соблюдении следующих требований:
- Наличие паспорта на изделие;
 - Наличие заводской упаковки;
 - Наличие платежного документа;
 - Изделие должно быть без внешних механических повреждений.
- 12.6. В течение гарантийного срока предприятие производит гарантийный ремонт. Изготовитель гарантирует, что оборудование не содержит дефектов по причине качества изготовления или материалов, а также его нормальное функционирование после проведения монтажных, пусконаладочных или ремонтных работ в соответствии с требованиями данного руководства.
- 12.7. Претензии в адрес предприятия-изготовителя предъявляются в случае, если поломка произошла по вине завода-изготовителя в период гарантийного срока.
- 12.8. Рекламация, полученная предприятием-изготовителем, рассматривается в десятидневный срок. О принятых мерах письменно сообщается потребителю.
- 12.9. Для определения причин поломки потребитель создает комиссию и составляет акт, в котором должны быть указаны:
- заводской номер изделия;

- дата получения изделия с предприятия-изготовителя или торгующей организации и номер документа, по которому он был получен;
 - дата ввода в эксплуатацию;
 - описание внешнего проявления поломки;
 - какие узлы и детали сломались, износились, и т. д.;
- 12.10. К рекламации следует приложить:
- заполненный гарантийный талон;
 - акт о поломке;
 - заполненный акт ввода в эксплуатацию.
- 12.11. Все детали, узлы и комплектующие изделия, вышедшие из строя в период гарантийного срока эксплуатации, должны быть возвращены заводу-изготовителю для анализа причин выхода из строя и принятия мер для их исключения.
- 12.12. Рекламация рассматривается только в случае поступления отказавшего узла, детали или комплектующего изделия с указанием номера изделия, даты изготовления и установки.
- 12.13. Если в течение гарантийного срока изделие вышло из строя по вине потребителя, то претензии предприятием-изготовителем не принимаются.
- 12.14. Рекламация на детали и узлы, подвергшиеся ремонту потребителем, предприятием-изготовителем не рассматриваются и не удовлетворяются.
- 12.15. В случае поломки изделия после окончания срока гарантии предприятие-изготовитель осуществляет ремонт по взаимной договоренности.

Настоящая гарантия не дает права на возмещение прямых или косвенных убытков.

13. Утилизация изделия

- 13.1. Материалы, применяемые для упаковки изделия, могут быть использованы повторно или сданы на пункты по сбору вторичного сырья.
- 13.2. Изделие, подлежащее утилизации, необходимо привести в непригодность и утилизировать в соответствии с действующим законодательством.

Приложение 1

**АКТ
ввода в эксплуатацию**

Изделие

«Самовар газовый Ф1СГ»

Заводской номер _____

Дата выпуска «__» _____ 20__ г.

Место установки _____

(наименование предприятия, почтовый адрес, телефон)

Дата ввода в эксплуатацию «__» _____ 20__ г.

Кем проводился ввод в эксплуатацию изделия

(наименование организации, телефон)

Специалист, производивший ввод в эксплуатацию Представитель владельца изделия

(подпись)_____
(подпись)_____
(инициалы, фамилия)_____
(инициалы, фамилия)

«__» _____ 20__ г.

«__» _____ 20__ г.

 код продукции

САМОВАР ГАЗОВЫЙ

ПАСПОРТ

Ф1СГ.00.00.000ПС

1. ОСНОВНЫЕ СВЕДЕНИЯ ОБ ИЗДЕЛИИ

Самовар Ф1СГ.00.00.000 № _____
 заводской номер изделия

Дата выпуска _____

2. СВИДЕТЕЛЬСТВО О ПРИЕМКЕ

Изделие изготовлено и принято в соответствии с действующей
 технической документацией и признано годным для эксплуатации

Мастер ОТК

М.П. _____

Регистрационный талон

Организация _____
 Адрес _____
 Руководитель _____
 Контактный тел./факс _____
 Где было приобретено оборудование _____

КОРЕШОК ТАЛОНА	
На гарантийный ремонт газового аппарата	
Модели Ф1СГ	
Талон изъят «__» _____ 20__ г.	
Механик _____	_____
(фамилия)	(подпись)

Россия. г. Смоленск, ул. Шевченко 79	
ТАЛОН	
на гарантийный ремонт электрического аппарата	
Заводской номер _____ модель Ф1СГ	
Дата выпуска «__» _____ 20__ г.	
Продан _____	_____
(наименование торгующей организации)	
Дата продажи «__» _____ 20__ г.	
Владелец и его адрес _____	

Подпись _____	
Выполнены работы по устранению неисправностей	

«__» _____ 20__ г. Механик _____	
(подпись)	
Владелец _____	
(подпись)	

