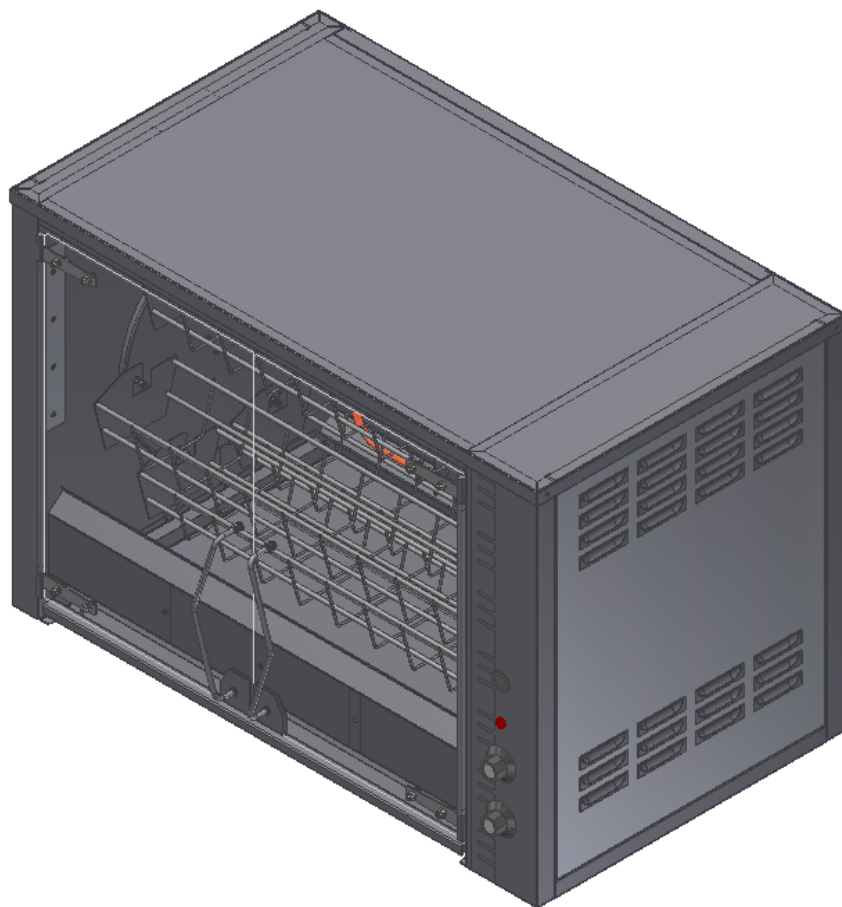




**«ГРИЛЬ КАРУСельНЫЙ
ЭЛЕКТРИЧЕСКИЙ ф3кмэ(18 тушек)»
ПАСПОРТ**



«ГРИЛЬ КАРУСЕЛЬНЫЙ ЭЛЕКТРИЧЕСКИЙ»

Данный паспорт является документом, совмещенным с руководством по эксплуатации, распространяется на грили карусельные электрические фЗкмЭ (18 тушек).

Данный паспорт в течение всего срока эксплуатации гриля должен находиться у лиц, ответственных за его сохранность.

Содержание РЭ:

1. Общие указания	3
2. Назначения изделия	3
3. Технические характеристики	4
4. Комплектность	5
5. Устройство и принцип работы	5
6. Требования по технике безопасности и пожарной безопасности	5
7. Подготовка к работе	7
8. Порядок работы	7
9. Техническое обслуживание	8
10. Возможные неисправности и способы их устранения	10
11. Правила транспортировки и хранения	10
12. Гарантии изготовителя	11
13. Утилизация изделия	12
14. Свидетельство о приемке	13
15. Талон на гарантийное обслуживание	15
Приложение 1. Схема электрическая принципиальная	14

1. Общие указания.

- 1.1. Изделие работает от электросети переменного тока частотой 50Гц, напряжением 380В, и предназначено для эксплуатации в отапливаемом помещении с диапазоном температур окружающего воздуха от +10°C до +50°C, относительной влажности (без конденсации) воздуха 80% при 20°C, при условии гарантированного проветривания или наличия вытяжной вентиляции, атмосферном давлении от 84 до 107 кПа (от 630 до 800 мм рт.ст).
- 1.2. Гриль подключается к электросети специалистами, имеющими допуск для работы с электрооборудованием.
- 1.3. При покупке изделия требуйте проверку комплектности.
- 1.4. Изделие или подставка под него, для предотвращения травмирования персонала, устанавливается на устойчивом, горизонтальном несгораемом основании.
- 1.5. При длительных перерывах в эксплуатации (на ночь) отключать изделие от сети электроснабжения.
- 1.6. Оберегайте изделие от ударов и небрежного обращения.
- 1.7. При нарушении потребителем правил, изложенных в настоящем руководстве по эксплуатации, изделие гарантийному ремонту не подлежит.

2. Назначение изделия.

- 2.1. Гриль карусельный предназначен приготовления тушек кур, куриных окороков, грудок и других продуктов.
- 2.2. Приобретая наш гриль, внимательно ознакомьтесь с руководством по эксплуатации. Это поможет Вам успешно ее использовать в Вашей профессиональной деятельности.
- 2.3. Предприятие «Гриль-Мастер» постоянно совершенствует конструкцию изделий, поэтому внешний вид и технические характеристики изделия могут отличаться от указанных в данном руководстве без ухудшения потребительских свойств.

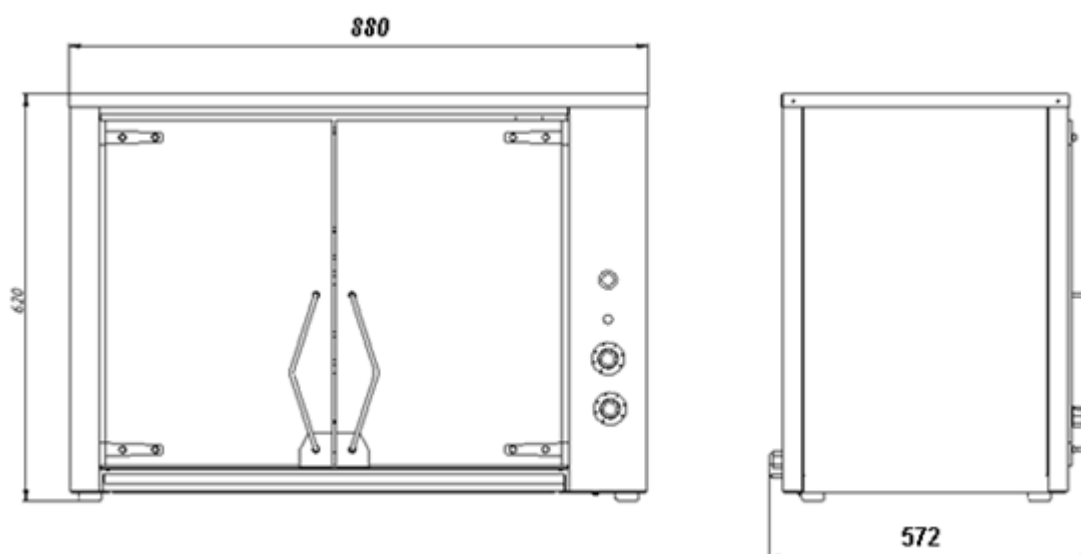
3. Технические характеристики изделия.

Технические характеристики грилей представлены в таблице 1.

Таблица 1

№п/п	Наименование	Ед.изм.	Параметры
3.1	Рабочее напряжение гриля при частоте 50Hz	В	380
3.2	Масса не более	кг	50
3.3	Габаритные размеры (ширина x высота x глубина) не более	мм	880x572x620
3.4	Количество нагревательных элементов (ТЭНов)	шт.	4
3.5	Номинальная мощность, не более	кВт	8,0
3.6	Количество одновременно загружаемых тушек (до 1,3 кг)	шт.	18
3.7	Время приготовления при полной загрузке камеры	мин	50
3.8	Количество люлек	шт.	6

Рис.1



4. Комплектность.

4.1. Комплект поставки грилей указан в таблице 2.

Таблица 2

Наименование	Кол-во
1. Гриль карусельный электрический на 18 тушек	1
2. Поддон	1
3. Люлька	6
5. Руководство по эксплуатации	1
6. Сертификат соответствия	1

5. Устройство и принцип работы.

5.1. Основные части изделия указаны на рис.2 и перечислены в таблице 3

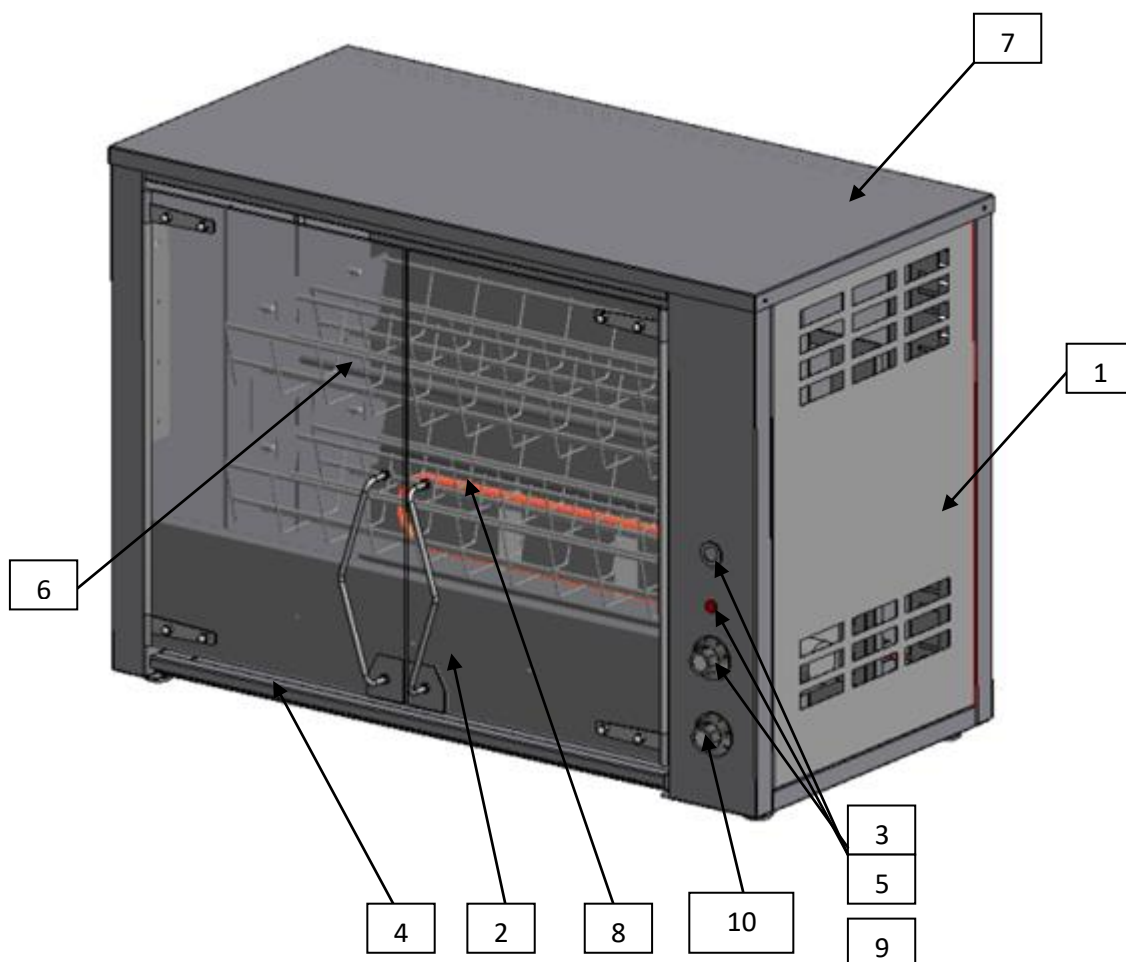


Таблица 3

№	Наименование	№	Наименование
1	Боковая стенка	7	Крыша
2	Стеклянная дверь	8	ТЭН 139 10/2,0 К220 (4шт.)
3	Кнопка вкл./выкл. вращения вертелов	9	Ручка регулятора температуры
4	Поддон для сбора жира	10	Таймер
5	Сигнальный индикатор		
6	Барабан с вертелами		

6. Требования по технике безопасности и пожарной безопасности.

- 6.1. Установка «ГРИЛЬ КАРУСЕЛЬНЫЙ ЭЛЕКТРИЧЕСКИЙ» выполнена с защитой от поражения электрическим током по классу 1 по ГОСТ 27570.0, степень защиты по ГОСТ 14254-IP33.
- 6.2. Общие требования безопасности к электрическим установкам в соответствии с ГОСТ 27570.0-87 «Безопасность бытовых и аналогичных электрических приборов» и ГОСТ 26582-85 «Машины и оборудование продовольственные».
- 6.3. Перед включением установки убедитесь в целостности кабеля. Не допускается эксплуатация установки с поврежденными кабелем.
- 6.4. Гриль устанавливается на устойчивом, горизонтальном негорючем основании, на расстоянии не менее 500мм от стен и рядом стоящих предметов.
- 6.5. Установка относится к приборам, работающим под надзором.
- 6.6. Все работы по устранению неисправностей и ремонту гриля должны выполняться лицами, имеющими право на ремонт электроприборов и только после отключения гриля от сети!
- 6.7. **ВНИМАНИЕ!** Не допускается применять водяную струю для мытья гриля.

6.8. Для удаления продуктов сгорания помещение должно проветриваться не реже 1 раза в день.

6.9. Во избежание перегрева аппарата и продления срока службы мотор-редуктора время непрерывной работы электрического гриля не должно превышать шести часов. Время перерыва не менее 40 мин.

6.10. После распаковывания, перед включением в сеть, гриль должен быть выдержан при комнатной температуре в течение 2 часов.

6.11. **Запрещается:**

- Оставлять без надзора гриль с включенными нагревательными элементами.
- Проворачивать вертел в ручную.
- Держать вблизи включенного гриля легковоспламеняющиеся вещества и предметы.
- Во избежание пожара использовать гриль для обогрева помещения.
- Эксплуатация гриля в помещениях с относительной влажностью воздуха более 80%, имеющих токопроводящие полы.
- Прикасаться одновременно к включенному в сеть грилю и устройствам естественного заземления (батареям отопления, водопроводным кранам).

7. Подготовка к работе.

7.1. Подготовку к работе изделия после транспортирования при отрицательных температурах следует проводить в условиях эксплуатации, предварительно выдержав изделие нераспакованным в течение 4-6 ч. в этих условиях.

7.2. После распаковывания изделия удалить защитную пленку, произвести санитарную обработку рабочей поверхности плиты с помощью стандартных средств очистки.

7.3. Заземлить корпус аппарата и подключить гриль в электросеть согласно электрической схеме (см. Приложение 1).

8. Порядок работы.

- 8.1. **ВНИМАНИЕ!** Для грилей, установленных на прицепах, при отрицательной наружной температуре (зимой) (ниже 0°C) перед пуском мотор - редуктора гриля необходимо включить минимум на 20 минут.
- 8.2. Подключить аппарат в электросеть.
- 8.3. Нагрев ТЭНов включается поворотом ручки терморегулятора по часовой стрелке поз.9 рис.2. до необходимой температуры. Загорится сигнальный индикатор. При достижении в камере установленного уровня температуры нагрев ТЭНов отключается и сигнальный индикатор гаснет. В процессе приготовления можно регулировать температуру в камере.
- 8.4. Закрыть дверцы гриля и включить вращение барабана при помощи кнопки поз.3 рис.2.
- 8.5. Для того, чтобы остановить люльку в удобном для обслуживания месте, необходимо дождаться когда она займет это положение и нажать кнопку поз.3 рис.2. Вращение люлек остановиться.
- 8.6. Предварительно размороженные и подготовленные тушки кур укладываются в люльки. При загрузке курам необходимо прижать ножки и крылья. Не допускается касания выступающими частями кур боковых стенок камеры и ТЭНов. **Загрузку люлек производить равномерно.** После загрузки включить вращение люлек и проследить за равномерностью распределения кур в люльках. Для того, чтобы куры хорошо прожарились, рекомендуется применять куры весом не более 1,3 кг.
- 8.7. При частичной выгрузке готового продукта рекомендуется обращать внимание на равномерность загрузки оставшихся люлек.
- 8.8. **ВНИМАНИЕ!** При торможении движения люлек в одном направлении барабан автоматически меняет направление движения.
- 8.9. Готовность кур определяется визуально.
- 8.10. Для сбора жира и других отходов в гриле имеется специальный поддон рис.2 поз.4

- 8.11. В гриле можно приготовить другие полуфабрикаты – окорочка крылышки, различного вида мясо, рыбу и т.д. Порядок работы гриля при этом не меняется. Для предотвращения выпадения небольших по размеру полуфабрикатов рекомендуется в люльки уложить фольгу.
- 8.12. При необходимости использовать таймер (10) рис.2. По окончании заданного времени сработает звуковой сигнал.
- 8.13. По окончании работы выключить нагрев ТЭНов, повернуть ручку (9) рис.2, установив в положение «0». Выключить вращение барабана кнопкой (3) рис. 2., отключить аппарат от сети.

9. Техническое обслуживание.

- 9.1. Все работы по обслуживанию производить при отключенном изделии от электрической сети.
- 9.2. Работы по обслуживанию выполняются только квалифицированными специалистами.
- 9.3. Техническое обслуживание гриля производится сервисной службой по договору с покупателем. Один раз в 6 месяцев необходимо производить смазку цепи. Для этого необходимо:
- Снять крышу;
 - снять правую боковую крышку гриля;
 - удалить старую смазку;
 - нанести на цепь новую смазку. Рекомендуется применять смазку ЦИАТИМ-21 ГОСТ 6267 или аналогичную ей по характеристикам;
- 9.4. Ежедневно, в конце работы необходимо произвести тщательную очистку гриля от остатков пищи, конденсата, жира и др. Используйте для этого стандартные средства очистки. После очистки гриля, протрите все очищенные поверхности сухой тканью. Обращайте внимание не только на чистоту гриля, но и на состояние пола вокруг него, т.к. наличие жидкости или жира на полу – это путь к травматизму.
- 9.5. Аккуратное и бережное обращение с изделием и соблюдение требований

настоящей инструкции, позволяет Вам успешно эксплуатировать ее длительное время.

10. Возможные неисправности и способы их устранения.

Наименование неисправности	Вероятная причина	Методы устранения
Нет нагрева ТЭНов	1. Перегорел ТЭН 2. Не включено питание	1. Заменить неисправные ТЭНы 2. Включить автомат
Не горит сигнальная лампа	1. Перегорела сигнальная лампа 2. Переключатель включения ТЭНов в положении 0	1. Заменить сигнальную лампу 2. Включить переключатель ТЭНов
Нет вращения барабана	1. Перегорел мотор-редуктор 2. Кнопка включения вращения выключена	1. Заменить мотор-редуктор 2. Нажать кнопку включения вращения мотор-редуктора

11. Правила транспортировки и хранения.

- 11.1. Способ установки оборудования на транспортное средство должен исключать его самопроизвольное перемещение. При погрузке и разгрузке изделий должны строго выполняться требования манипуляционных знаков и надписей на упаковках.
- 11.2. До установки изделия у потребителя, его необходимо хранить в заводской упаковке в помещениях с естественной вентиляцией при относительной влажности не выше 60% и температуре окружающей среды не ниже +5°C, при отсутствии в воздухе кислотных и других паров.
- 11.3. Складирование изделий в упаковке должно производиться не более чем в 1 ярус.
- 11.4. Условия транспортирования оборудования - по группе условий 3 ГОСТ 15150 и температуре не ниже -35°C.
- 11.5. Транспортирование изделия должно производиться в заводской упаковке в вертикальном положении высотой не более чем в 1 ярус, с предохранением от осадков и механических повреждений.

12. Гарантии изготовителя.

- 12.1. Изготовитель гарантирует соответствие качества изделия требованиям действующей технической документации при соблюдении потребителем условий и правил хранения, транспортирования и эксплуатации, установленных в эксплуатационной документации.
- 12.2. Гарантийный срок хранения 6 месяцев со дня продажи. Гарантийный срок эксплуатации 12 месяцев со дня продажи.
- 12.3. В течение гарантийного срока предприятие производит гарантийный ремонт. Изготовитель гарантирует, что оборудование не содержит дефектов по причине качества изготовления или материалов, а также его нормальное функционирование после проведения монтажных, пусконаладочных или ремонтных работ в соответствии с требованиями данного руководства.
- 12.4. Гарантия не охватывает стоимости работ и запасных частей в следующих случаях:
- не предусмотренного применения или чрезмерного использования изделия;
 - повреждения изделия за счет удара или падения;
 - подключения в электросеть с параметрами не указанными в паспорте, а также отсутствия заземления изделия;
 - повреждения изделия пожаром, наводнением или другим стихийным бедствием;
 - транспортировки изделия в не правильном положении с нарушением правил перевозки;
 - выход из строя деталей, подверженных нормальному износу.
- 12.5. Претензии в адрес предприятия-изготовителя предъявляются в случае, если поломка произошла по вине завода-изготовителя в период гарантийного срока.
- 12.6. Рекламация, полученная предприятием-изготовителем, рассматривается в десятидневный срок. О принятых мерах письменно

сообщается потребителю.

12.7. Для определения причин поломки потребитель создает комиссию и составляет акт, в котором должны быть указаны:

- заводской номер изделия;
- дата получения изделия с предприятия-изготовителя или торгующей организации и номер документа, по которому он был получен;
- дата ввода в эксплуатацию;
- описание внешнего проявления поломки;
- какие узлы и детали сломались, износились, и т. д.;

12.8. К рекламации следует приложить:

- заполненный гарантийный талон;
- акт о поломке.

12.9. Если в течение гарантийного срока изделие вышло из строя по вине потребителя, то претензии предприятием-изготовителем не принимаются.

12.10. Рекламация на детали и узлы, подвергшиеся ремонту потребителем, предприятием-изготовителем не рассматриваются и не удовлетворяются.

12.11. В случае поломки изделия после окончания срока гарантии предприятие-изготовитель осуществляет ремонт по взаимной договоренности.

Настоящая гарантия не дает права на возмещение прямых или косвенных убытков.

13. Утилизация изделия.

13.1. Материалы, применяемые для упаковки изделия, могут быть использованы повторно или сданы на пункты по сбору вторичного сырья.

13.2. Изделие для утилизации, необходимо привести в непригодность и утилизировать в соответствии с действующим законодательством

код продукции

ГРИЛЬ КАРУСЕЛЬНЫЙ ЭЛЕКТРИЧЕСКИЙ

ПАСПОРТ

фЗкмэ(18 тушек).00.00.000ПС

1. ОСНОВНЫЕ СВЕДЕНИЯ ОБ ИЗДЕЛИИ

Гриль карусельный электрический фЗкмэ(18 тушек) № _____

заводской номер изделия

Дата выпуска _____

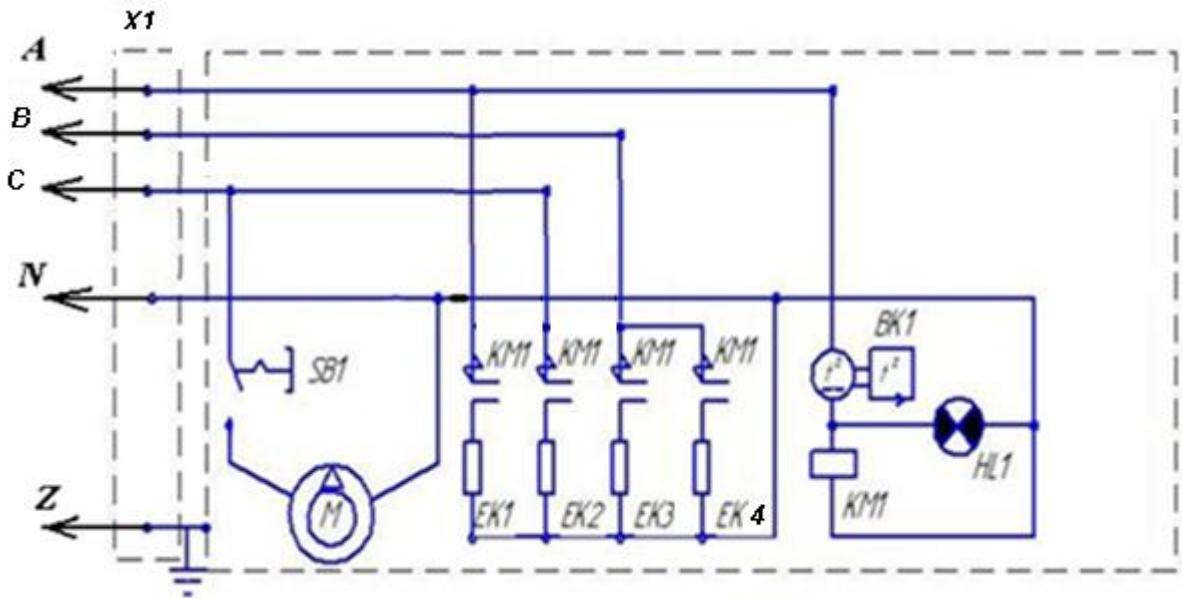
2. СВИДЕТЕЛЬСТВО О ПРИЕМКЕ

Изделие изготовлено и принято в соответствии с действующей
технической документацией и признано годным к эксплуатации

Мастер ОТК

М.П. _____

Схема электрическая принципиальная



Обозначение	Наименование	Количество
SB1	Переключатель кнопочный	1
KM1	Пускатель	1
M	Мотор-редуктор	1
BK1	Термостат	1
EK1-EK4	ТЭН 2,0 кВт	4
HL1	Сигнальный индикатор	1
X1	Клеммник	1

Регистрационный талон

Организация _____

Адрес _____

Руководитель _____

Контактный

тел./факс _____

Где было приобретено

оборудование _____

КОРЕШОК ТАЛОНА

На гарантийный ремонт электрического аппарата

Модели фЗкмэ(18 тушек)

Талон изъят « ____ » _____ 20 ____ г.

Механик _____

(фамилия) (подпись)

Россия. г. Смоленск, ул. Шевченко 79

ТАЛОН

на гарантийный ремонт электрического аппарата

Заводской номер _____ и модель фЗкмэ(18 тушек)

Дата выпуска « ____ » _____ 20 ____ г.

Продан _____

(наименование торгующей организации)

Дата продажи « ____ » _____ 20 ____ г.

Владелец и его адрес _____

Подпись _____

Выполнены работы по устранению неисправностей

« ____ » _____ 20 ____ г. Механик _____

(подпись)

Владелец _____ (подпись)

