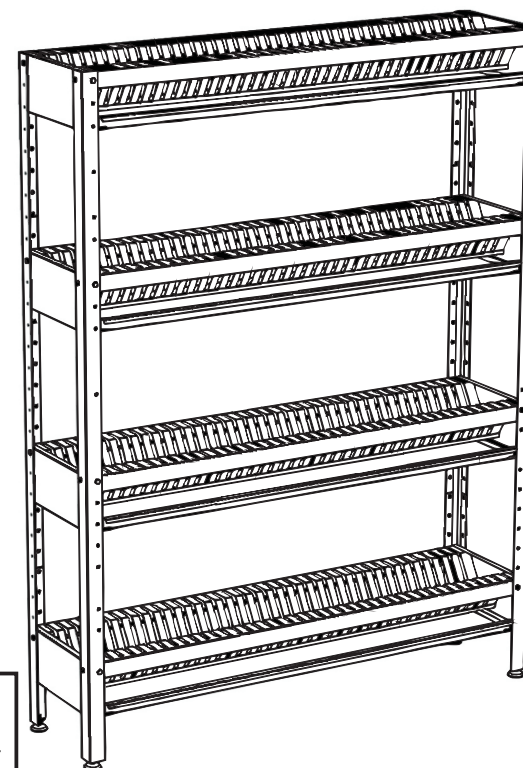


Артикул: **СКС
СДП
СДПК**

КОВОР

**СТЕЛЛАЖ
ДЛЯ СУШКИ ТАРЕЛОК
(ПОДНОСОВ)**



КОВОР, Россия, Московская область,
г. Люберцы, ул. Кирова, д.20-А
тел/факс: (495) 374-76-17
www.kobor.pф
info@kobor.ru

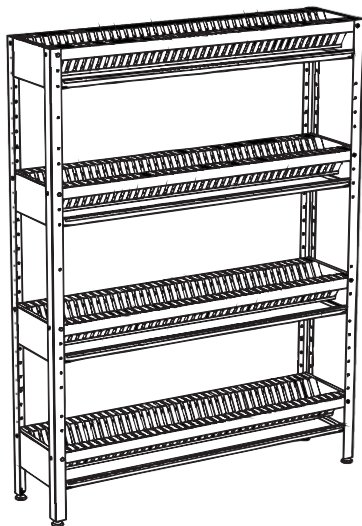


Сертификат соответствия № 0646118

СВЕДЕНИЯ О ПРИЕМКЕ

Стеллаж СКС, СДП, СДПК соответствует конструкторской документации и признан годным для эксплуатации.

Дата выпуска _____



Принято ОТК м. п.

ТЕХНИЧЕСКОЕ ОПИСАНИЕ

Стеллаж СКС (СДП, СДПК) предназначен для размещения, хранения и сушки в естественных условиях стандартных суповых и десертных тарелок различных диаметров, а также подносов.

Стеллаж выполнен из пищевой нержавеющей стали. Он содержит три (СДП, СДПК) или четыре (СКС) полки-кассеты, расположенные каскадным образом. Кассета представляет собой решётку, в ячейки которой помещаются тарелки, либо подносы. Снизу съемный поддон для сбора жидкости.

Разработанная на предприятии система крепления полок, обеспечивает жёсткость конструкции стеллажа. Ножки стеллажа снабжены регуляторами высоты, позволяющими устранять возможные неровности пола. Опоры регуляторов высоты не подвержены коррозии.

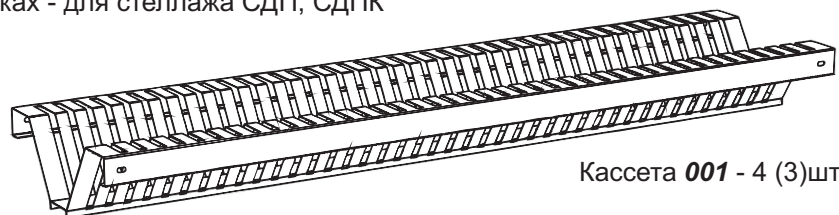
Стеллаж имеет разборную конструкцию, что является большим плюсом при транспортировке и хранении.

Стеллажи СДПК оснащены колесными опорами, что позволяет без труда передвигать его.

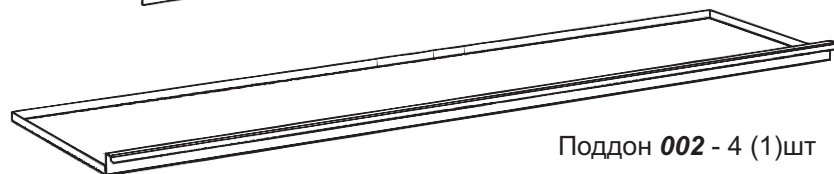
Предприятие КОВОР постоянно расширяет и совершенствует ассортимент выпускаемой продукции, поэтому реальный комплект, внешний вид и технические характеристики изделия могут отличаться от указанных в данном описании без ухудшения потребительских свойств.

КОМПЛЕКТАЦИЯ

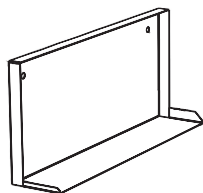
Кол-во указано для стеллажа СКС.
В скобках - для стеллажа СДП, СДПК



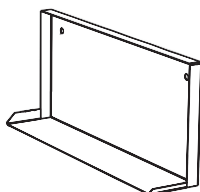
Кассета **001** - 4 (3)шт



Поддон **002** - 4 (1)шт



Боковина правая **004** - 4 (3)шт



Боковина левая **003** - 4 (3)шт



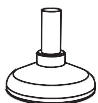
Болт **100** - 32 (24)шт



Гайка **102** - 32 (24)шт



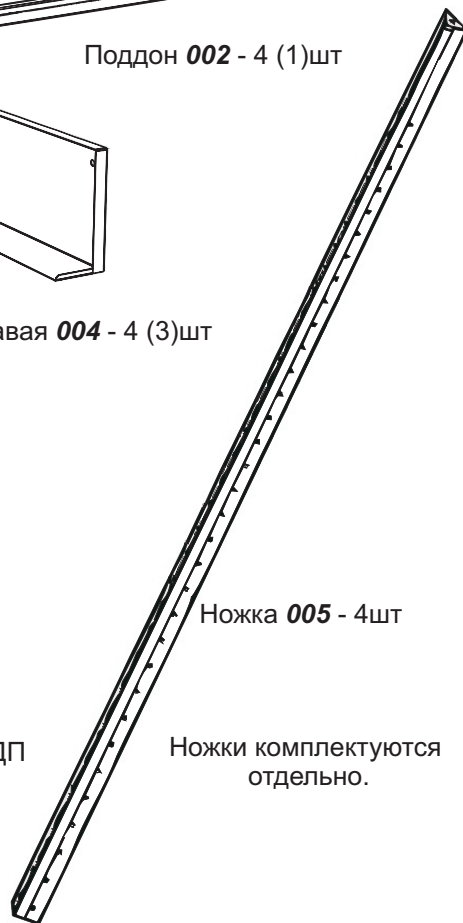
Гайка **103** - 8шт



Опора **200** - 4шт для СКС, СДП



Колесо **201** - 4шт для СДПК



Ножка **005** - 4шт

Ножки комплектуются
отдельно.

ГАРАНТИЙНЫЕ ОБЯЗАТЕЛЬСТВА

Предприятие KOBOR гарантирует нормальную работу изделия в течение 12 месяцев со дня продажи при условии соблюдения правил пользования, изложенных в настоящем руководстве.

Гарантии не распространяются в случае выхода из строя изделия по вине потребителя, в результате несоблюдения требований, изложенных в руководстве по эксплуатации.

Обмен и возврат изделия надлежащего качества осуществляется в течение 15 дней со дня приобретения изделия только при соблюдении следующих требований:

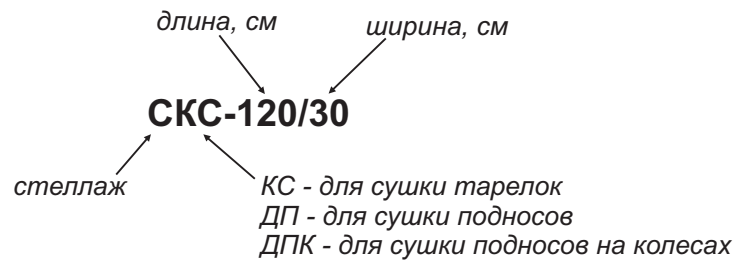
- наличие руководства по эксплуатации на данное изделие;
- наличие платежного документа;
- наличие заводской упаковки;
- изделие должно иметь чистый внешний вид без механических повреждений;
- не производился несанкционированный ремонт.

Гарантийный срок хранения – 12 месяцев со дня выпуска.

В течение гарантийного срока предприятие производит гарантийный ремонт, а после окончания гарантийного срока, возможно, заключить договор на послегарантийное обслуживание по телефону:

(495) 374-76-17

МАРКИРОВКА



МОДЕЛЬНЫЙ РЯД

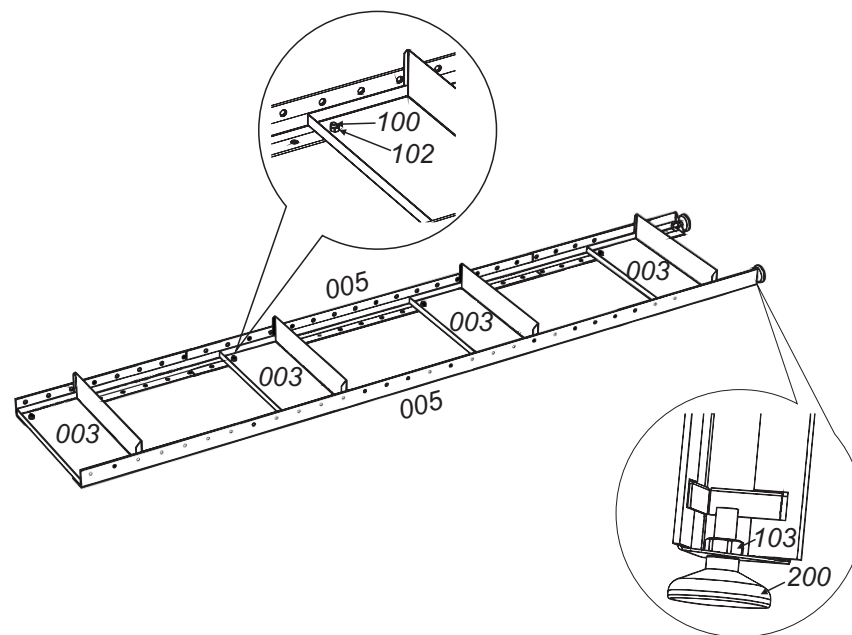
Стеллажи **СКС, СДП, СДПК** выпускаются с техническими характеристиками, приведенными в таблице ниже.

Рекомендуемая нагрузка на стеллажи не более 100 кг.

МОДЕЛЬ	ГАБАРИТЫ, мм
СКС-90/30/430	900x300x1600
СКС-120/30/430	1200x300x1600
СДП-100/53/430	1000x535x1600
СДП-150/53/430	1500x535x1600
СДПК-100/53/430	1000x535x1600
СДПК-150/53/430	1500x535x1600

ПОРЯДОК СБОРКИ

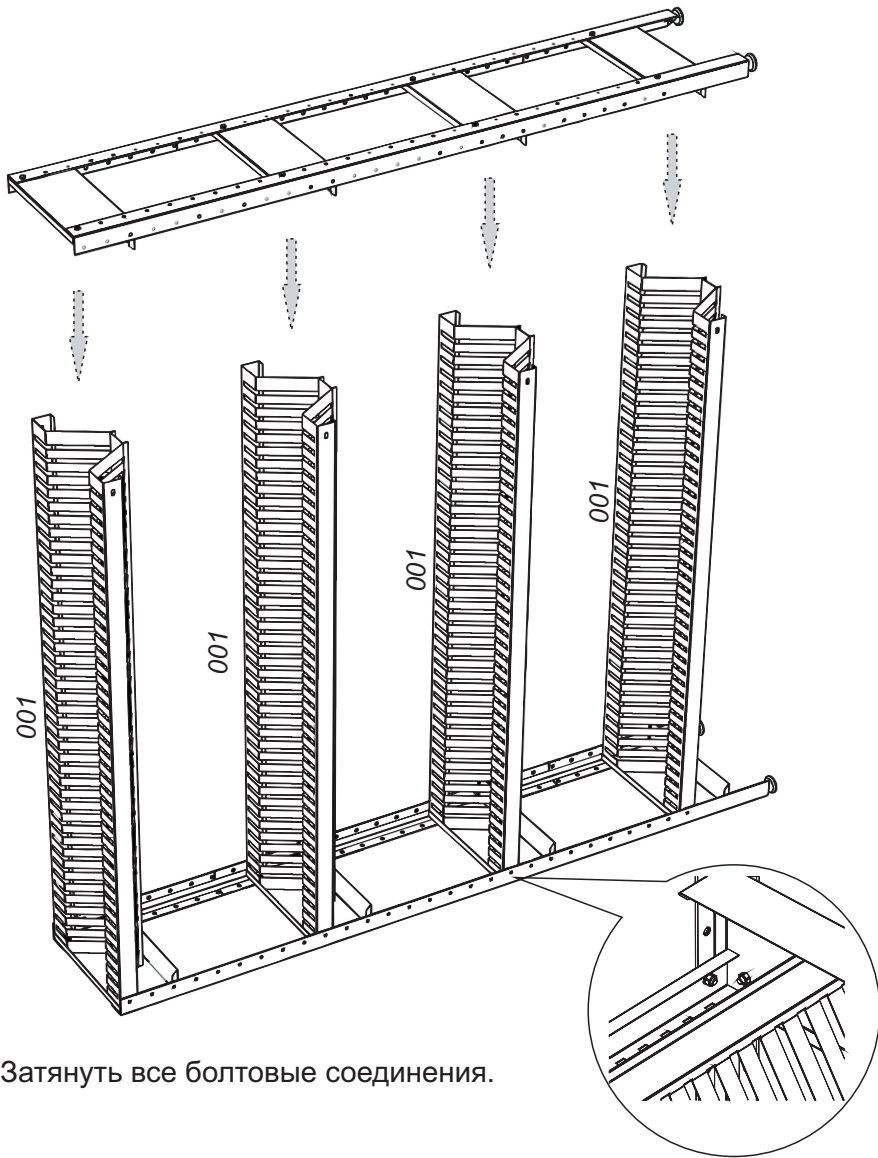
1 Прикрепить боковины к ножкам



Вторую сторону собрать аналогично с боковинами 004.

2

Присоединить кассеты



3

Вставить поддоны

