

AEROEVAPORATORI CUBICI A SOFFITTO
Ceiling cubic unit coolers



RIVACOLD

Tabella / Table

- (A) RCS1250404
RCS1250404ED
RCS1250604
RCS1250604ED
RCS1250406
RCS1250406ED
RCS1250606
RCS1250606ED
RCS1250408
RCS1250408ED
RCS1250608
RCS1250608ED



(A)

- (B) RCS2250404
RCS2250404ED
RCS2250604
RCS2250604ED
RCS2250406
RCS2250406ED
RCS2250606
RCS2250606ED
RCS2250408
RCS2250408ED
RCS2250608
RCS2250608ED



(B)

- (C) RCS3250404
RCS3250404ED
RCS3250604
RCS3250604ED
RCS3250406
RCS3250406ED
RCS3250606
RCS3250606ED
RCS3250408
RCS3250408ED
RCS3250608
RCS3250608ED



(C)

- (D) RCS4250404
RCS4250404ED
RCS4250604
RCS4250604ED
RCS4250406
RCS4250406ED
RCS4250606
RCS4250606ED
RCS4250408
RCS4250408ED
RCS4250608
RCS4250608ED



(D)

Aeroevaporatori cubici a soffitto RCS

RCS Ceiling cubic unit coolers

Caratteristiche generali

Gli aeroevaporatori della serie RCS sono stati ideati per essere installati in celle frigorifere per la conservazione di prodotti freschi e congelati.

La forma estremamente compatta, permette l'installazione anche in celle di dimensioni ridotte.

La gamma RCS è disponibile in diverse combinazioni di passi alette e ranghi opportunamente dimensionati a seconda dell'applicazione richiesta.

La versione ED, fornita di resistenze di sbrinamento già montate, è adatta per essere utilizzata alle basse temperature.

Il funzionamento in modalità aspirante del motoventilatore, evita la formazione di condensa sulla ventola.

General features

RCS range unit coolers have been designed to be installed inside cold rooms suited for fresh and frozen goods storage.

Their shape, being extremely compact, allows the installation also in cold rooms having very small dimensions.

RCS range is available in different combinations of fin spacing dimensions and tube rows properly sized according to the needed applications.

The ED version is fitted with defrosting heaters and is suitable for being used at low temperature applications.

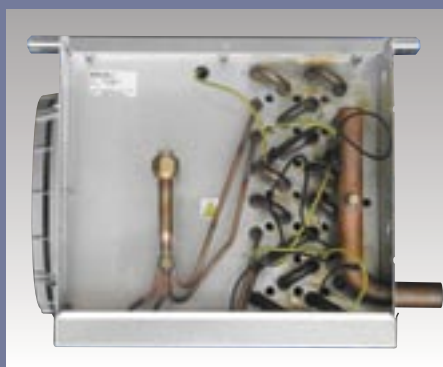
The fan motors operate in the draw through mode and prevent the condensate forming on the fan.

Optional - Optional items

- Batteria verniciata
Varnished coil
- Resistenza per il tubo di scarico con alimentazione elettrica 220V/1/50Hz (per alimentazioni differenti contattare il nostro ufficio tecnico).
Drainage pipe heater of 220V/1/50Hz voltage (for different voltages please contact our technical dept).



Lato collegamento elettrico.
Electrical connection side.



Lato collegamento frigorifero.
Pipe connection side.

Caratteristiche costruttive



Manufacturing features

Batteria

La batteria è costruita con alette in alluminio, tubo in rame da 12 mm e geometria 37,5 x 32,5.

Gli RCS si suddividono in 3 gruppi, ognuno specifico a seconda della temperatura cella richiesta (T_c):

passo alette 4mm per T_c da -5°C a $+15^\circ\text{C}$;
 passo alette 6mm per T_c da -20°C a $+15^\circ\text{C}$;
 passo alette 8mm per T_c da -40°C a $+4^\circ\text{C}$.

Ogni gruppo è a sua volta disponibile con 4 e 6 ranghi.

La batteria viene collaudata con azoto ad una pressione di 25 bar.

Motoventilatore

Il motoventilatore utilizzato ha le seguenti caratteristiche:

- costruito nel rispetto delle norme EN 60335-1, con protezione termica interna
- diametro ventola 250mm
- alimentazione 230-240V/1/50-60Hz
- grado di protezione IP44
- classe di isolamento F
- temperatura di funzionamento da -40°C a $+40^\circ\text{C}$
- esecuzione elettrica conforme alla direttiva 2006/95/CE Bassa Tensione

Carenatura

È realizzata in alluminio. Le soluzioni costruttive adottate conferiscono robustezza alla carenatura e garantiscono l'assenza di vibrazioni durante il funzionamento. Le viti, le rondelle e i dadi sono di acciaio inossidabile.

Coil

The coil is made of aluminium fins, 12 mm rifled copper tube and a geometry of 37,5 x 32,5.

RCS unit coolers can be classified in three groups according to the needed cold room temperature (T_c):

4mm fin spacing for a T_c from -5°C to $+15^\circ\text{C}$;
 6mm fin spacing for a T_c from -20°C to $+15^\circ\text{C}$;
 8mm fin spacing for a T_c from -40°C to $+4^\circ\text{C}$.

Each fin spacing group is also available with 4 and 6 rows.

The coils are tested with nitrogen at a pressure of 25 bar.

Fan motor

The fan motor model in use has the following features:

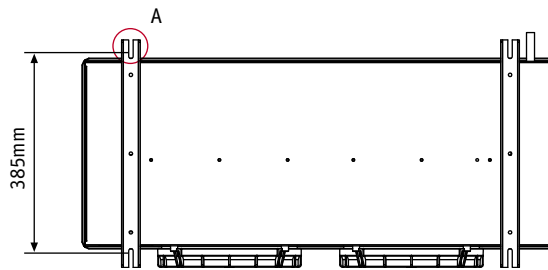
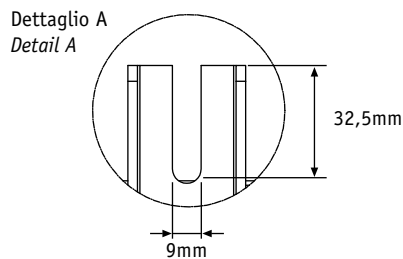
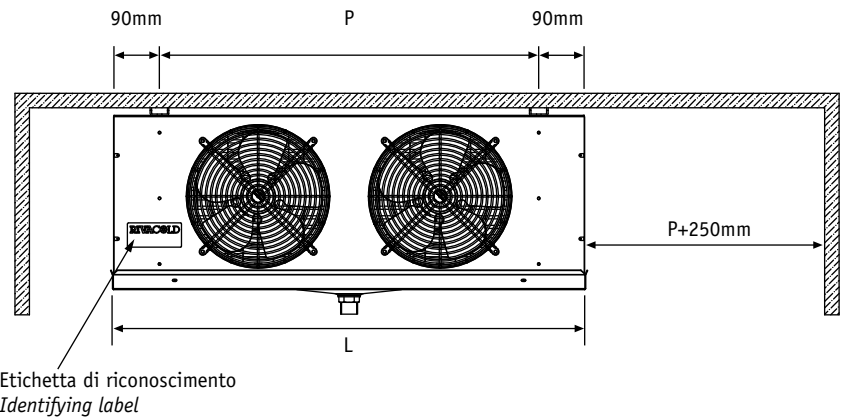
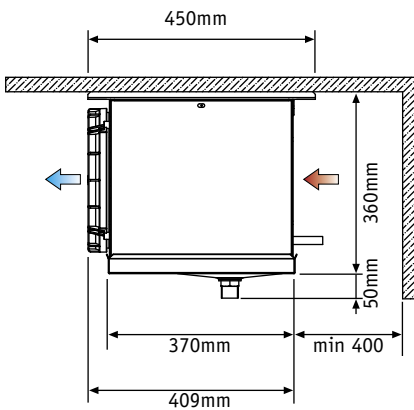
- manufactured following EN 60335-1 laws, with internal thermal protection
- fan diameter 250mm
- power supply 230-240V/1/50-60Hz
- IP44 protection rate
- F insulation class
- operating temperature from -40°C to $+40^\circ\text{C}$
- electrics made in conformity with 2006/95/CE Low Tension directive

Housing

The housing is made of aluminium. The manufacturing solutions used give the housing strength and guarantee the absence of vibrations during the functioning.

Screws, washers and nuts are made of stainless steel.





Serie RCS / RCS Range

Modello Model	RCS	1250404-1250404ED	2250404-2250404ED	3250404-3250404ED	4250404-4250404ED
		1250604-1250604ED	2250604-2250604ED	3250604-3250604ED	4250604-4250604ED
		1250406-1250406ED	2250406-2250406ED	3250406-3250406ED	4250406-4250406ED
		1250606-1250606ED	2250606-2250606ED	3250606-3250606ED	4250606-4250606ED
		1250408-1250408ED	2250408-2250408ED	3250408-3250408ED	4250408-4250408ED
		1250608-1250608ED	2250608-2250608ED	3250608-3250608ED	4250608-4250608ED
Dimensioni Dimensions (mm)	P	380	750	1120	1490
	L	574	944	1314	1684
Attacchi Connections	Ø ingresso - Ø inlet	12 x 1mm - 1/2" SAE	12 x 1mm - 1/2" SAE	12 x 1mm - 1/2" SAE	16 x 1mm - 5/8" SAE
	Ø uscita - Ø outlet	12 x 1mm	16 x 1mm	22 x 1mm	28 x 1,5mm
	Ø scarico - Ø drain	1" Gas (33mm)	1" Gas (33mm)	1" Gas (33mm)	1" Gas (33mm)

Caratteristiche tecniche



Technical features

Serie RCS / RCS Range

4 mm Passo alette / Fin spacing

Modello Model	RCS	1250404	1250604	2250404	2250604	3250404	3250604	4250404	4250604	
		1250404ED	1250604ED	2250404ED	2250604ED	3250404ED	3250604ED	4250404ED	4250604ED	
Capacità ΔT 10 T.cella +2°C Capacity ΔT 10 Room T. +2°C	kW	1,60	1,81	3,24	3,65	4,88	5,53	6,51	7,41	
Portata d'aria Air flow	m ³ /h	787	701	1575	1358	2362	2037	3149	2716	
Freccia d'aria Air throw	m	8	7	9	8	11	10	14	13	
Superficie totale Total surface	m ²	7,03	10,5	13,9	20,8	20,7	31,1	27,6	41,3	
Peso netto Net weight	vers. standard standard vers.	kg	13,8	14,5	21,9	23,3	29,8	31,9	40,6	43,5
	vers. ED ED vers.	kg	14,5	15,4	23,2	25,0	31,6	34,3	43,0	46,6

Serie RCS / RCS Range

6 mm Passo alette / Fin spacing

Modello Model	RCS	1250406	1250606	2250406	2250606	3250406	3250606	4250406	4250606	
		1250406ED	1250606ED	2250406ED	2250606ED	3250406ED	3250606ED	4250406ED	4250606ED	
Capacità ΔT 10 T.cella +2°C Capacity ΔT 10 Room T. +2°C	kW	1,47	1,74	2,97	3,51	4,46	5,31	5,88	7,10	
Portata d'aria Air flow	m ³ /h	917	809	1835	1575	2752	2362	3582	3149	
Freccia d'aria Air throw	m	8	8	10	9	13	11	15	14	
Superficie totale Total surface	m ²	4,9	7,3	9,6	14,4	14,3	21,4	19,0	28,5	
Peso netto Net weight	vers. standard standard vers.	kg	13,2	13,6	20,7	21,5	28,0	29,2	38,2	39,9
	vers. ED ED vers.	kg	13,9	14,5	22,0	23,2	29,8	31,6	40,6	43,0

Serie RCS / RCS Range

8 mm Passo alette / Fin spacing

Modello Model	RCS	1250408	1250608	2250408	2250608	3250408	3250608	4250408	4250608	
		1250408ED	1250608ED	2250408ED	2250608ED	3250408ED	3250608ED	4250408ED	4250608ED	
Capacità ΔT 10 T.cella -20°C Capacity ΔT 10 Room T. -20°C	kW	1,05	1,16	2,13	2,44	3,23	3,72	4,33	5,01	
Portata d'aria Air flow	m ³ /h	982	874	1964	1748	2947	2622	3929	3496	
Freccia d'aria Air throw	m	8	8	10	10	14	13	15	15	
Superficie totale Total surface	m ²	3,8	5,7	7,4	11,2	11,1	16,7	14,8	22,2	
Peso netto Net weight	vers. standard standard vers.	kg	12,9	13,1	20,1	20,6	27,1	27,9	37,0	38,1
	vers. ED ED vers.	kg	13,6	14,1	21,4	22,3	28,9	30,3	39,4	41,2

Serie RCS / RCS Range

Modello Model	RCS	1250404	1250604	2250404	2250604	3250404	3250604	4250404	4250604
		1250404ED	1250604ED	2250404ED	2250604ED	3250404ED	3250604ED	4250404ED	4250604ED
		1250406	1250606	2250406	2250606	3250406	3250606	4250406	4250606
		1250406ED	1250606ED	2250406ED	2250606ED	3250406ED	3250606ED	4250406ED	4250606ED
		1250408	1250608	2250408	2250608	3250408	3250608	4250408	4250608
		1250408ED	1250608ED	2250408ED	2250608ED	3250408ED	3250608ED	4250408ED	4250608ED
Volume circuito evaporatore Unit cooler volume circuit	dm ³	1,72	2,58	3,16	4,75	4,61	6,92	6,05	9,10
Motoventilatori Fan motors	n x Ømm	1x250	1x250	2x250	2x250	3x250	3x250	4x250	4x250
Assorbimento motori (*) Motor power consumption	A	0,35	0,35	0,70	0,70	1,05	1,05	1,40	1,40
	W	80	80	160	160	240	240	320	320
Sbrinamento elettrico (*) Electrical defrost	W	750	750	1350	1350	1950	1950	2700	2700

(*) Alimentazione elettrica: motoventilatori 230V/1/50Hz, sbrinamento elettrico predisposto per 400V/3/50Hz
Power supply: fan motors 230/1/50Hz, electrical defrost preset for 400V/3/50Hz

Scelta evaporatore
Model choice

Per una corretta scelta dell'evaporatore, utilizzare le tabelle "potenza frigorifera". Nelle tabelle vengono riportate le rese frigorifere calcolate per un range di temperatura cella (Tc) che varia in funzione del passo alette e della macchina.

Per ogni passo alette si consiglia la seguente applicazione:
passo alette 4 mm, utilizzo ad una Tc ≥ +2°C;
passo alette 6 mm, utilizzo ad una Tc ≥ -15°C;
passo alette 8 mm, utilizzo ad una Tc ≥ -40°C.

Inoltre tali rese vengono calcolate in funzione di un ΔT (differenza tra la temperatura dell'aria in entrata e la temperatura di evaporazione del refrigerante) che va da 5°C a 10°C, utilizzando come refrigerante il gas R404A.

I parametri per la scelta dell'evaporatore sono: la temperatura della cella, il valore di ΔT ed il carico termico.

Nella colonna corrispondente alla temperatura cella desiderata, scegliamo il modello che in corrispondenza del ΔT richiesto, avrà una resa uguale o superiore al carico termico.

For a correct choice of the unit cooler, use the "refrigerating output" tables. In these tables are quoted the refrigerating capacities calculated for a cold room temperature (Tc) that changes according to the fin spacing of the unit cooler.

For each different type of fin spacing we recommend to use the following applications:

4 mm fin spacing, Tc ≥ +2°C;

6 mm fin spacing, Tc ≥ -15°C;

8 mm fin spacing, Tc ≥ -40°C.

Those capacities are calculated on the base of a ΔT value (i.e. difference between the inlet air temperature and the gas evaporating temperature) from 5°C to 10°C, by using R404A gas.

The parameters valid for the unit cooler choice are the following ones: the cold room temperature, the ΔT value and the heat load.

In the column corresponding to the requested cold room temperature we will choose the model that, matching the line of the requested ΔT, will have a capacity equal or bigger than the heat load.

In caso di utilizzo di refrigeranti diversi da R404A, la resa riportata a catalogo va moltiplicata per i fattori correttivi qui sotto riportati

In case of using a different gas from R404A, the stated refrigerating capacity is to be multiplied by the following corrective factors

GAS	Fattore correttivo Corrective factor
R134a	0,91
R507	1
R407f mid	0,95
R407f dew	1,22
R407a mid	0,95
R407a dew	1,22

RCS1250404 RCS1250404ED

4 mm Passo alette / Fin spacing

4 Numero ranghi / Rows number

Tc	-5°C*	0°C*	2°C	4°C	6°C	8°C	10°C	12°C	15°C
ΔT 10 UR/RH 76% kW	1,49	1,59	1,60	1,61	1,63	1,64	1,66	1,70	1,76
ΔT 9 UR/RH 79% kW	1,34	1,42	1,43	1,44	1,46	1,47	1,49	1,52	1,57
ΔT 8 UR/RH 82% kW	1,17	1,24	1,25	1,26	1,27	1,28	1,30	1,33	1,38
ΔT 7 UR/RH 85% kW	1,00	1,06	1,07	1,07	1,08	1,09	1,11	1,13	1,16
ΔT 6 UR/RH 89% kW	0,83	0,89	0,90	0,90	0,91	0,92	0,94	0,96	0,99
ΔT 5 UR/RH 93% kW	0,66	0,71	0,72	0,72	0,73	0,74	0,76	0,78	0,81

RCS1250604 RCS1250604ED

4 mm Passo alette / Fin spacing

6 Numero ranghi / Rows number

Tc	-5°C*	0°C*	2°C	4°C	6°C	8°C	10°C	12°C	15°C
ΔT 10 UR/RH 76% kW	1,63	1,77	1,81	1,84	1,87	1,90	1,96	2,02	2,11
ΔT 9 UR/RH 79% kW	1,49	1,61	1,65	1,67	1,70	1,72	1,78	1,83	1,91
ΔT 8 UR/RH 82% kW	1,34	1,45	1,47	1,49	1,51	1,54	1,59	1,63	1,69
ΔT 7 UR/RH 85% kW	1,17	1,27	1,28	1,29	1,32	1,35	1,39	1,42	1,47
ΔT 6 UR/RH 89% kW	0,99	1,07	1,08	1,09	1,12	1,15	1,18	1,21	1,26
ΔT 5 UR/RH 93% kW	0,81	0,89	0,90	0,91	0,93	0,96	0,99	1,02	1,07

RCS2250404 RCS2250404ED

4 mm Passo alette / Fin spacing

4 Numero ranghi / Rows number

Tc	-5°C*	0°C*	2°C	4°C	6°C	8°C	10°C	12°C	15°C
ΔT 10 UR/RH 76% kW	3,04	3,21	3,24	3,25	3,28	3,29	3,33	3,42	3,56
ΔT 9 UR/RH 79% kW	2,71	2,86	2,88	2,90	2,92	2,94	2,99	3,04	3,12
ΔT 8 UR/RH 82% kW	2,37	2,50	2,51	2,53	2,55	2,58	2,61	2,65	2,71
ΔT 7 UR/RH 85% kW	2,02	2,13	2,14	2,15	2,16	2,18	2,22	2,25	2,30
ΔT 6 UR/RH 89% kW	1,67	1,77	1,78	1,79	1,81	1,83	1,87	1,90	1,95
ΔT 5 UR/RH 93% kW	1,33	1,41	1,42	1,43	1,45	1,48	1,51	1,55	1,61

RCS2250604 RCS2250604ED

4 mm Passo alette / Fin spacing

6 Numero ranghi / Rows number

Tc	-5°C*	0°C*	2°C	4°C	6°C	8°C	10°C	12°C	15°C
ΔT 10 UR/RH 76% kW	3,32	3,58	3,65	3,71	3,76	3,82	3,91	4,03	4,21
ΔT 9 UR/RH 79% kW	3,02	3,25	3,31	3,35	3,40	3,44	3,55	3,64	3,78
ΔT 8 UR/RH 82% kW	2,70	2,90	2,94	2,97	3,00	3,06	3,16	3,24	3,36
ΔT 7 UR/RH 85% kW	2,35	2,53	2,55	2,57	2,62	2,68	2,75	2,82	2,93
ΔT 6 UR/RH 89% kW	2,01	2,16	2,18	2,19	2,23	2,31	2,37	2,44	2,55
ΔT 5 UR/RH 93% kW	1,65	1,78	1,80	1,83	1,87	1,92	1,98	2,05	2,16

Tc = temperatura cella / cold room temperature

(*) Per modelli passo alette 4 mm, si consiglia un utilizzo ad una Tc ≥ +2°C / For 4 mm fin spacing models we recommend to use the application Tc ≥ +2°C

**R404A****Potenza frigorifera***Refrigerating output***RIVACOLD****RCS3250404 RCS3250404ED**4 mm Passo alette / *Fin spacing*4 Numero ranghi / *Rows number*

Tc	-5°C*	0°C*	2°C	4°C	6°C	8°C	10°C	12°C	15°C
ΔT 10 UR/RH 76% kW	4,58	4,84	4,88	4,90	4,93	4,95	5,01	5,13	5,31
ΔT 9 UR/RH 79% kW	4,08	4,30	4,33	4,34	4,37	4,42	4,49	4,56	4,67
ΔT 8 UR/RH 82% kW	3,56	3,76	3,77	3,79	3,82	3,86	3,91	3,97	4,06
ΔT 7 UR/RH 85% kW	3,03	3,19	3,20	3,22	3,24	3,27	3,32	3,37	3,45
ΔT 6 UR/RH 89% kW	2,51	2,66	2,68	2,70	2,72	2,75	2,79	2,85	2,94
ΔT 5 UR/RH 93% kW	1,99	2,12	2,13	2,15	2,17	2,21	2,27	2,32	2,40

RCS3250604 RCS3250604ED4 mm Passo alette / *Fin spacing*6 Numero ranghi / *Rows number*

Tc	-5°C*	0°C*	2°C	4°C	6°C	8°C	10°C	12°C	15°C
ΔT 10 UR/RH 76% kW	5,04	5,43	5,53	5,61	5,69	5,77	5,90	6,07	6,33
ΔT 9 UR/RH 79% kW	4,57	4,92	5,00	5,06	5,13	5,19	5,36	5,49	5,69
ΔT 8 UR/RH 82% kW	4,08	4,39	4,44	4,48	4,53	4,61	4,76	4,88	5,06
ΔT 7 UR/RH 85% kW	3,55	3,81	3,85	3,87	3,95	4,03	4,13	4,23	4,38
ΔT 6 UR/RH 89% kW	3,03	3,26	3,28	3,30	3,35	3,47	3,57	3,67	3,82
ΔT 5 UR/RH 93% kW	2,48	2,68	2,71	2,75	2,81	2,89	2,98	3,07	3,21

RCS4250404 RCS4250404ED4 mm Passo alette / *Fin spacing*4 Numero ranghi / *Rows number*

Tc	-5°C*	0°C*	2°C	4°C	6°C	8°C	10°C	12°C	15°C
ΔT 10 UR/RH 76% kW	6,13	6,46	6,51	6,54	6,59	6,60	6,68	6,85	7,11
ΔT 9 UR/RH 79% kW	5,45	5,75	5,78	5,79	5,83	5,89	5,99	6,08	6,22
ΔT 8 UR/RH 82% kW	4,76	5,01	5,03	5,06	5,10	5,15	5,22	5,30	5,42
ΔT 7 UR/RH 85% kW	4,05	4,26	4,28	4,30	4,33	4,36	4,42	4,50	4,62
ΔT 6 UR/RH 89% kW	3,35	3,55	3,57	3,60	3,63	3,66	3,73	3,80	3,91
ΔT 5 UR/RH 93% kW	2,65	2,82	2,84	2,86	2,89	2,95	3,02	3,09	3,20

RCS4250604 RCS4250604ED4 mm Passo alette / *Fin spacing*6 Numero ranghi / *Rows number*

Tc	-5°C*	0°C*	2°C	4°C	6°C	8°C	10°C	12°C	15°C
ΔT 10 UR/RH 76% kW	6,76	7,28	7,41	7,52	7,61	7,72	7,89	8,12	8,47
ΔT 9 UR/RH 79% kW	6,13	6,59	6,69	6,78	6,86	6,94	7,16	7,33	7,59
ΔT 8 UR/RH 82% kW	5,46	5,87	5,94	5,99	6,05	6,16	6,36	6,51	6,74
ΔT 7 UR/RH 85% kW	4,75	5,10	5,14	5,17	5,21	5,39	5,51	5,66	5,89
ΔT 6 UR/RH 89% kW	4,05	4,36	4,38	4,40	4,46	4,64	4,76	4,89	5,09
ΔT 5 UR/RH 93% kW	3,31	3,58	3,63	3,68	3,74	3,85	3,98	4,10	4,28

Tc = temperatura cella / *cold room temperature*(*) Per modelli passo alette 4 mm, si consiglia un utilizzo ad una Tc ≥ +2°C / *For 4 mm fin spacing models we recommend to use the application Tc ≥ +2°C*

RCS1250406 RCS1250406ED

6 mm Passo alette / Fin spacing

4 Numero ranghi / Rows number

	Tc	-20°C*	-15°C	-10°C	-5°C	0°C	2°C	4°C	6°C	8°C	10°C	12°C	15°C
ΔT 10 UR/RH 76%	kW	1,15	1,23	1,30	1,38	1,46	1,47	1,48	1,50	1,51	1,52	1,56	1,62
ΔT 9 UR/RH 79%	kW	1,04	1,11	1,17	1,23	1,30	1,31	1,32	1,33	1,35	1,37	1,39	1,42
ΔT 8 UR/RH 82%	kW	0,92	0,97	1,02	1,08	1,14	1,15	1,16	1,17	1,18	1,19	1,22	1,27
ΔT 7 UR/RH 85%	kW	0,79	0,83	0,87	0,92	0,97	0,98	0,98	0,99	1,00	1,02	1,03	1,05
ΔT 6 UR/RH 89%	kW	0,66	0,69	0,73	0,76	0,81	0,82	0,82	0,83	0,84	0,86	0,88	0,91
ΔT 5 UR/RH 93%	kW	0,53	0,55	0,58	0,61	0,65	0,66	0,66	0,67	0,68	0,70	0,72	0,75

RCS1250606 RCS1250606ED

6 mm Passo alette / Fin spacing

6 Numero ranghi / Rows number

	Tc	-20°C*	-15°C	-10°C	-5°C	0°C	2°C	4°C	6°C	8°C	10°C	12°C	15°C
ΔT 10 UR/RH 76%	kW	1,22	1,34	1,46	1,58	1,71	1,74	1,77	1,80	1,82	1,87	1,93	2,02
ΔT 9 UR/RH 79%	kW	1,13	1,22	1,33	1,44	1,55	1,58	1,60	1,62	1,65	1,70	1,74	1,80
ΔT 8 UR/RH 82%	kW	1,02	1,10	1,19	1,28	1,38	1,40	1,42	1,44	1,47	1,51	1,55	1,61
ΔT 7 UR/RH 85%	kW	0,90	0,97	1,04	1,12	1,21	1,22	1,23	1,24	1,28	1,32	1,35	1,40
ΔT 6 UR/RH 89%	kW	0,78	0,83	0,88	0,96	1,03	1,04	1,05	1,07	1,11	1,14	1,17	1,22
ΔT 5 UR/RH 93%	kW	0,64	0,68	0,72	0,77	0,84	0,85	0,86	0,88	0,91	0,94	0,97	1,02

RCS2250406 RCS2250406ED

6 mm Passo alette / Fin spacing

4 Numero ranghi / Rows number

	Tc	-20°C*	-15°C	-10°C	-5°C	0°C	2°C	4°C	6°C	8°C	10°C	12°C	15°C
ΔT 10 UR/RH 76%	kW	2,38	2,52	2,66	2,79	2,95	2,97	2,99	3,01	3,03	3,05	3,13	3,25
ΔT 9 UR/RH 79%	kW	2,14	2,26	2,37	2,49	2,62	2,64	2,66	2,68	2,71	2,74	2,78	2,84
ΔT 8 UR/RH 82%	kW	1,88	1,98	2,04	2,14	2,26	2,27	2,29	2,31	2,33	2,36	2,40	2,46
ΔT 7 UR/RH 85%	kW	1,62	1,69	1,74	1,82	1,92	1,93	1,94	1,95	1,97	2,00	2,04	2,10
ΔT 6 UR/RH 89%	kW	1,34	1,38	1,44	1,51	1,60	1,61	1,62	1,64	1,66	1,69	1,72	1,77
ΔT 5 UR/RH 93%	kW	1,06	1,09	1,14	1,20	1,28	1,29	1,30	1,31	1,34	1,37	1,41	1,47

RCS2250606 RCS2250606ED

6 mm Passo alette / Fin spacing

6 Numero ranghi / Rows number

	Tc	-20°C*	-15°C	-10°C	-5°C	0°C	2°C	4°C	6°C	8°C	10°C	12°C	15°C
ΔT 10 UR/RH 76%	kW	2,56	2,80	2,98	3,21	3,45	3,51	3,62	3,66	3,71	3,79	3,91	4,09
ΔT 9 UR/RH 79%	kW	2,35	2,55	2,71	2,91	3,12	3,17	3,21	3,25	3,29	3,39	3,47	3,59
ΔT 8 UR/RH 82%	kW	2,12	2,29	2,42	2,59	2,78	2,81	2,83	2,86	2,91	3,01	3,08	3,19
ΔT 7 UR/RH 85%	kW	1,87	1,98	2,11	2,25	2,41	2,43	2,45	2,50	2,55	2,61	2,67	2,76
ΔT 6 UR/RH 89%	kW	1,60	1,68	1,79	1,91	2,06	2,08	2,10	2,13	2,19	2,25	2,31	2,40
ΔT 5 UR/RH 93%	kW	1,30	1,37	1,46	1,56	1,69	1,71	1,74	1,77	1,82	1,88	1,94	2,03

Tc = temperatura cella / cold room temperature

(*) Per modelli passo alette 6 mm, si consiglia un utilizzo ad una Tc ≥ -15°C / For 6 mm fin spacing models we recommend to use the application Tc ≥ -15°C

**R404A****Potenza frigorifera***Refrigerating output***RIVACOLD****RCS3250406 RCS3250406ED**6 mm Passo alette / *Fin spacing*4 Numero ranghi / *Rows number*

	Tc	-20°C*	-15°C	-10°C	-5°C	0°C	2°C	4°C	6°C	8°C	10°C	12°C	15°C
ΔT 10 UR/RH 76%	kW	3,62	3,82	4,01	4,15	4,43	4,46	4,49	4,52	4,53	4,58	4,70	4,88
ΔT 9 UR/RH 79%	kW	3,24	3,41	3,52	3,69	3,89	3,91	3,92	3,95	4,00	4,05	4,12	4,23
ΔT 8 UR/RH 82%	kW	2,85	2,98	3,07	3,22	3,39	3,41	3,43	3,45	3,48	3,53	3,59	3,68
ΔT 7 UR/RH 85%	kW	2,44	2,54	2,61	2,74	2,88	2,89	2,91	2,93	2,95	3,00	3,05	3,13
ΔT 6 UR/RH 89%	kW	2,02	2,08	2,16	2,27	2,40	2,42	2,44	2,46	2,48	2,53	2,58	2,66
ΔT 5 UR/RH 93%	kW	1,59	1,63	1,70	1,80	1,91	1,92	1,94	1,96	2,01	2,06	2,11	2,19

RCS3250606 RCS3250606ED6 mm Passo alette / *Fin spacing*6 Numero ranghi / *Rows number*

	Tc	-20°C*	-15°C	-10°C	-5°C	0°C	2°C	4°C	6°C	8°C	10°C	12°C	15°C
ΔT 10 UR/RH 76%	kW	3,91	4,27	4,53	4,86	5,22	5,31	5,38	5,45	5,52	5,63	5,79	6,03
ΔT 9 UR/RH 79%	kW	3,59	3,89	4,11	4,40	4,72	4,78	4,84	4,90	4,95	5,11	5,23	5,41
ΔT 8 UR/RH 82%	kW	3,24	3,48	3,66	3,91	4,19	4,24	4,27	4,32	4,39	4,53	4,64	4,81
ΔT 7 UR/RH 85%	kW	2,85	3,00	3,19	3,39	3,64	3,67	3,68	3,71	3,83	3,92	4,02	4,17
ΔT 6 UR/RH 89%	kW	2,43	2,55	2,71	2,88	3,10	3,11	3,13	3,17	3,29	3,38	3,47	3,61
ΔT 5 UR/RH 93%	kW	1,96	2,07	2,20	2,35	2,54	2,57	2,61	2,66	2,73	2,82	2,91	3,05

RCS4250406 RCS4250406ED6 mm Passo alette / *Fin spacing*4 Numero ranghi / *Rows number*

	Tc	-20°C*	-15°C	-10°C	-5°C	0°C	2°C	4°C	6°C	8°C	10°C	12°C	15°C
ΔT 10 UR/RH 76%	kW	4,85	5,11	5,36	5,55	5,84	5,88	5,91	5,95	5,96	6,03	6,18	6,41
ΔT 9 UR/RH 79%	kW	4,35	4,56	4,71	4,93	5,19	5,22	5,23	5,27	5,34	5,41	5,50	5,64
ΔT 8 UR/RH 82%	kW	3,82	3,99	4,10	4,30	4,53	4,56	4,59	4,63	4,67	4,71	4,79	4,91
ΔT 7 UR/RH 85%	kW	3,27	3,40	3,49	3,65	3,84	3,86	3,88	3,90	3,93	4,00	4,07	4,18
ΔT 6 UR/RH 89%	kW	2,70	2,77	2,88	3,02	3,20	3,22	3,25	3,28	3,31	3,37	3,44	3,55
ΔT 5 UR/RH 93%	kW	2,10	2,18	2,27	2,39	2,55	2,56	2,58	2,61	2,67	2,74	2,81	2,92

RCS4250606 RCS4250606ED6 mm Passo alette / *Fin spacing*6 Numero ranghi / *Rows number*

	Tc	-20°C*	-15°C	-10°C	-5°C	0°C	2°C	4°C	6°C	8°C	10°C	12°C	15°C
ΔT 10 UR/RH 76%	kW	5,27	5,74	6,09	6,52	6,99	7,10	7,20	7,29	7,38	7,52	7,75	8,10
ΔT 9 UR/RH 79%	kW	4,84	5,22	5,52	5,89	6,31	6,40	6,47	6,55	6,62	6,83	6,98	7,21
ΔT 8 UR/RH 82%	kW	4,35	4,60	4,91	5,23	5,60	5,66	5,71	5,77	5,86	6,05	6,19	6,40
ΔT 7 UR/RH 85%	kW	3,82	4,02	4,27	4,54	4,86	4,89	4,93	5,02	5,12	5,24	5,36	5,54
ΔT 6 UR/RH 89%	kW	3,27	3,41	3,61	3,85	4,14	4,16	4,18	4,23	4,39	4,51	4,63	4,81
ΔT 5 UR/RH 93%	kW	2,62	2,78	2,94	3,14	3,40	3,44	3,49	3,54	3,65	3,76	3,88	4,06

Tc = temperatura cella / *cold room temperature*(*) Per modelli passo alette 6 mm, si consiglia un utilizzo ad una Tc ≥ -15°C / *For 6 mm fin spacing models we recommend to use the application Tc ≥ -15°C*

RCS1250408 RCS1250408ED

8 mm Passo alette / Fin spacing

4 Numero ranghi / Rows number

Tc		-40°C	-35°C	-30°C	-25°C	-20°C	-15°C	-10°C	-5°C	0°C	2°C	4°C
ΔT 10 UR/RH 76%	kW	0,70	0,79	0,89	0,98	1,05	1,10	1,16	1,22	1,28	1,29	1,30
ΔT 9 UR/RH 79%	kW	0,65	0,73	0,82	0,89	0,95	0,99	1,03	1,08	1,14	1,15	1,16
ΔT 8 UR/RH 82%	kW	0,60	0,67	0,73	0,79	0,83	0,87	0,90	0,95	1,00	1,01	1,01
ΔT 7 UR/RH 85%	kW	0,54	0,59	0,64	0,68	0,71	0,74	0,77	0,81	0,85	0,86	0,86
ΔT 6 UR/RH 89%	kW	0,46	0,50	0,54	0,57	0,59	0,61	0,64	0,67	0,71	0,72	0,72
ΔT 5 UR/RH 93%	kW	0,38	0,41	0,43	0,45	0,47	0,49	0,51	0,54	0,57	0,58	0,58

RCS1250608 RCS1250608ED

8 mm Passo alette / Fin spacing

6 Numero ranghi / Rows number

Tc		-40°C	-35°C	-30°C	-25°C	-20°C	-15°C	-10°C	-5°C	0°C	2°C	4°C
ΔT 10 UR/RH 76%	kW	0,70	0,80	0,90	1,03	1,16	1,27	1,36	1,46	1,57	1,60	1,62
ΔT 9 UR/RH 79%	kW	0,66	0,75	0,84	0,96	1,07	1,16	1,24	1,33	1,42	1,45	1,46
ΔT 8 UR/RH 82%	kW	0,60	0,69	0,78	0,88	0,96	1,04	1,10	1,18	1,27	1,28	1,29
ΔT 7 UR/RH 85%	kW	0,53	0,62	0,70	0,78	0,85	0,90	0,96	1,03	1,10	1,11	1,12
ΔT 6 UR/RH 89%	kW	0,48	0,55	0,62	0,68	0,73	0,77	0,82	0,88	0,94	0,95	0,95
ΔT 5 UR/RH 93%	kW	0,41	0,47	0,52	0,56	0,59	0,63	0,67	0,72	0,78	0,79	0,80

RCS2250408 RCS2250408ED

8 mm Passo alette / Fin spacing

4 Numero ranghi / Rows number

Tc		-40°C	-35°C	-30°C	-25°C	-20°C	-15°C	-10°C	-5°C	0°C	2°C	4°C
ΔT 10 UR/RH 76%	kW	1,51	1,69	1,87	2,03	2,13	2,25	2,35	2,45	2,58	2,60	2,61
ΔT 9 UR/RH 79%	kW	1,40	1,55	1,70	1,83	1,91	2,00	2,09	2,18	2,28	2,30	2,31
ΔT 8 UR/RH 82%	kW	1,28	1,40	1,52	1,60	1,68	1,75	1,82	1,90	2,00	2,01	2,02
ΔT 7 UR/RH 85%	kW	1,16	1,23	1,30	1,38	1,44	1,49	1,55	1,62	1,70	1,71	1,72
ΔT 6 UR/RH 89%	kW	0,97	1,03	1,09	1,15	1,19	1,23	1,28	1,34	1,42	1,43	1,44
ΔT 5 UR/RH 93%	kW	0,79	0,83	0,87	0,90	0,94	0,97	1,01	1,07	1,14	1,15	1,15

RCS2250608 RCS2250608ED

8 mm Passo alette / Fin spacing

6 Numero ranghi / Rows number

Tc		-40°C	-35°C	-30°C	-25°C	-20°C	-15°C	-10°C	-5°C	0°C	2°C	4°C
ΔT 10 UR/RH 76%	kW	1,48	1,71	1,94	2,20	2,44	2,61	2,81	3,00	3,21	3,26	3,30
ΔT 9 UR/RH 79%	kW	1,33	1,57	1,81	2,03	2,23	2,38	2,54	2,71	2,90	2,93	2,96
ΔT 8 UR/RH 82%	kW	1,24	1,45	1,66	1,85	2,00	2,12	2,26	2,40	2,57	2,60	2,62
ΔT 7 UR/RH 85%	kW	1,15	1,32	1,49	1,64	1,74	1,85	1,96	2,08	2,23	2,24	2,26
ΔT 6 UR/RH 89%	kW	1,03	1,16	1,29	1,39	1,49	1,57	1,66	1,77	1,90	1,92	1,95
ΔT 5 UR/RH 93%	kW	0,88	0,98	1,08	1,14	1,21	1,28	1,35	1,44	1,56	1,57	1,60

Tc = temperatura cella / cold room temperature

**R404A****Potenza frigorifera***Refrigerating output***RIVACOLD****RCS3250408 RCS3250408ED**8 mm Passo alette / *Fin spacing*4 Numero ranghi / *Rows number*

Tc		-40°C	-35°C	-30°C	-25°C	-20°C	-15°C	-10°C	-5°C	0°C	2°C	4°C
ΔT 10 UR/RH 76%	kW	2,32	2,59	2,86	3,05	3,23	3,39	3,54	3,69	3,87	3,90	3,91
ΔT 9 UR/RH 79%	kW	2,15	2,37	2,59	2,75	2,89	3,02	3,14	3,28	3,44	3,46	3,48
ΔT 8 UR/RH 82%	kW	1,97	2,13	2,29	2,42	2,53	2,63	2,74	2,86	3,00	3,01	3,03
ΔT 7 UR/RH 85%	kW	1,72	1,85	1,98	2,08	2,16	2,24	2,33	2,43	2,55	2,56	2,57
ΔT 6 UR/RH 89%	kW	1,47	1,56	1,65	1,73	1,79	1,85	1,92	2,01	2,13	2,14	2,16
ΔT 5 UR/RH 93%	kW	1,18	1,25	1,32	1,36	1,41	1,46	1,52	1,60	1,70	1,71	1,72

RCS3250608 RCS3250608ED8 mm Passo alette / *Fin spacing*6 Numero ranghi / *Rows number*

Tc		-40°C	-35°C	-30°C	-25°C	-20°C	-15°C	-10°C	-5°C	0°C	2°C	4°C
ΔT 10 UR/RH 76%	kW	2,25	2,62	2,99	3,38	3,72	3,98	4,26	4,54	4,85	4,92	4,98
ΔT 9 UR/RH 79%	kW	2,07	2,43	2,79	3,12	3,40	3,61	3,85	4,09	4,37	4,42	4,47
ΔT 8 UR/RH 82%	kW	1,95	2,25	2,55	2,82	3,02	3,22	3,42	3,63	3,87	3,91	3,94
ΔT 7 UR/RH 85%	kW	1,78	2,03	2,28	2,49	2,64	2,80	2,97	3,14	3,35	3,37	3,39
ΔT 6 UR/RH 89%	kW	1,58	1,78	1,98	2,11	2,25	2,37	2,51	2,66	2,85	2,86	2,88
ΔT 5 UR/RH 93%	kW	1,38	1,50	1,62	1,73	1,83	1,93	2,04	2,17	2,34	2,37	2,40

RCS4250408 RCS4250408ED8 mm Passo alette / *Fin spacing*4 Numero ranghi / *Rows number*

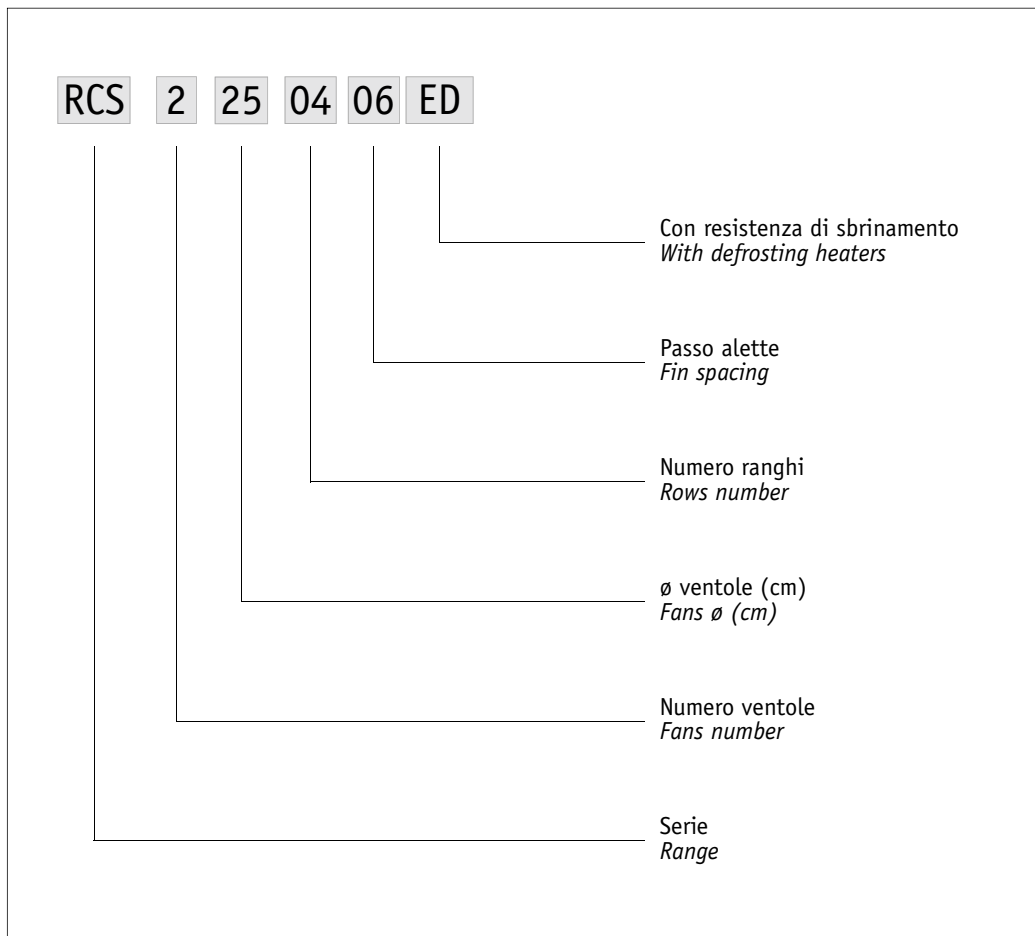
Tc		-40°C	-35°C	-30°C	-25°C	-20°C	-15°C	-10°C	-5°C	0°C	2°C	4°C
ΔT 10 UR/RH 76%	kW	3,14	3,49	3,84	4,10	4,33	4,53	4,72	4,93	5,17	5,20	5,22
ΔT 9 UR/RH 79%	kW	2,93	3,19	3,45	3,68	3,87	4,03	4,20	4,37	4,59	4,61	4,62
ΔT 8 UR/RH 82%	kW	2,61	2,84	3,07	3,24	3,39	3,52	3,65	3,81	4,00	4,03	4,06
ΔT 7 UR/RH 85%	kW	2,30	2,48	2,66	2,78	2,89	2,99	3,10	3,24	3,40	3,42	3,44
ΔT 6 UR/RH 89%	kW	1,99	2,10	2,21	2,31	2,39	2,47	2,56	2,68	2,84	2,86	2,88
ΔT 5 UR/RH 93%	kW	1,60	1,68	1,76	1,82	1,88	1,92	2,00	2,10	2,24	2,26	2,28

RCS4250608 RCS4250608ED8 mm Passo alette / *Fin spacing*6 Numero ranghi / *Rows number*

Tc		-40°C	-35°C	-30°C	-25°C	-20°C	-15°C	-10°C	-5°C	0°C	2°C	4°C
ΔT 10 UR/RH 76%	kW	2,97	3,51	4,05	4,56	5,01	5,34	5,71	6,08	6,49	6,58	6,65
ΔT 9 UR/RH 79%	kW	2,81	3,29	3,77	4,20	4,52	4,84	5,16	5,48	5,84	5,91	5,97
ΔT 8 UR/RH 82%	kW	2,62	3,03	3,44	3,80	4,05	4,32	4,57	4,85	5,18	5,22	5,26
ΔT 7 UR/RH 85%	kW	2,41	2,74	3,07	3,31	3,54	3,75	3,97	4,20	4,48	4,51	4,53
ΔT 6 UR/RH 89%	kW	2,19	2,41	2,63	2,84	3,01	3,18	3,35	3,56	3,81	3,86	3,91
ΔT 5 UR/RH 93%	kW	1,86	2,02	2,18	2,32	2,45	2,57	2,72	2,90	3,12	3,16	3,20

Tc = temperatura cella / *cold room temperature*

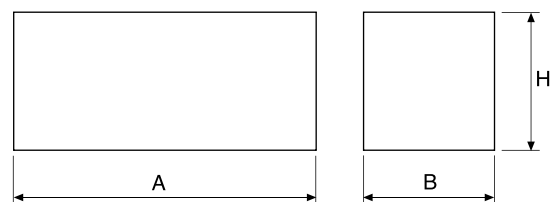
LETTURA CODICE / MODEL DESIGNATION



Dimensioni imballi

Packages dimensions

Codice Code	Dimensioni imballo evaporatore Evaporator package dimensions			Peso Weight kg
	A mm	B mm	H mm	
RCS1250.....	660	470	410	3,1
RCS2250.....	1030	470	410	3,6
RCS3250.....	1400	470	410	4,1
RCS4250.....	1770	470	410	4,6



Per ulteriori informazioni, contattare il nostro ufficio tecnico / For further information, please contact our technical dept

Descrizione, dati tecnici e illustrazioni sono indicativi e non vincolanti. La Rivacold si riserva il diritto di modificare per intero o in parte le specifiche descritte nella presente documentazione senza preavviso e a beneficio della continuità produttiva, di utilizzare produttori alternativi di componenti previsti nel progetto.

Descriptions, technical data and pictures are to be considered as a guide and not binding. Rivacold reserves the right to change in whole or part, the specification detailed in this documentation without prior notice and, when necessary to achieve continuous productions, to use alternative manufactures of components for design accomplishment.

Serie Range	Potenza / Capacity										Ventole Fans	
	1000W	2000W	4000W	8000W	16000W	32000W	64000W	128000W	256000W			
RM	132 W											2
RS	107 - 2760 W											1 - 4
RSV	341 - 3080 W											1 - 2
RSI 250	420 - 5830 W											1 - 4
RSI 350		1440 - 11900 W										2 - 4
RC	538 - 8005 W											1 - 4
RCS	383 - 8465 W											1 - 4
RCMR 350		1670 - 23150 W										1 - 4
RCMR 450			3760 - 60900 W									1 - 4
RDF 250	374 - 6185 W											1 - 4
RDF 350		1630 - 19000 W										2 - 5
RDFR 500			3020 - 82050 W									1 - 4
RCBR 500			4020 - 73750 W									1 - 4
RCBR 630			4588 - 170569 W									1 - 4

RIVACOLD s.r.l.

Costruzione Gruppi Frigoriferi e Accessori

Via Sicilia, 7 - 61022 Fraz. Montecchio VALLEFOGLIA PU - Italy

Tel. +39.0721.919911 - Fax +39.0721.490015

www.rivacold.com / info@rivacold.com

A Member of **RIVACOLD GROUP** 

