



Elektrikli
PATETES D NLEND R C
Electric
FRENCH FRY WARMER

Elektrischer
POMMES-WÄRMER

PERFECT

700 SER /700 SERIES/

700/SER E 700 :

7HE10

7HE10S

900 SER /900 SERIES/

900/SER E 900 :

9HE10

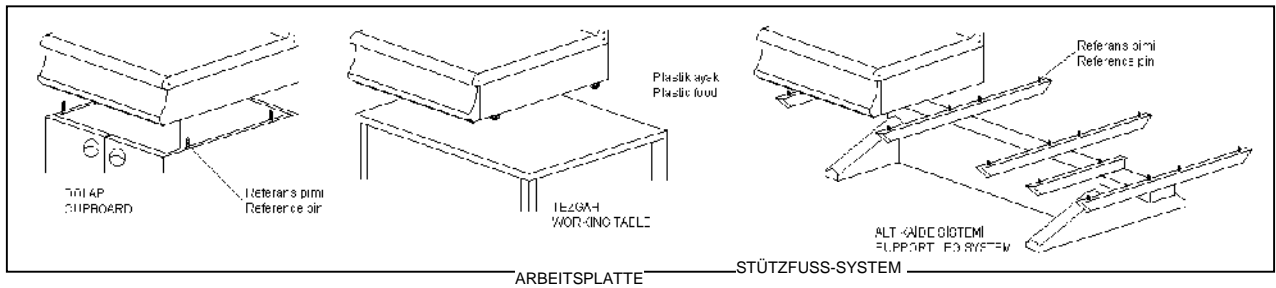
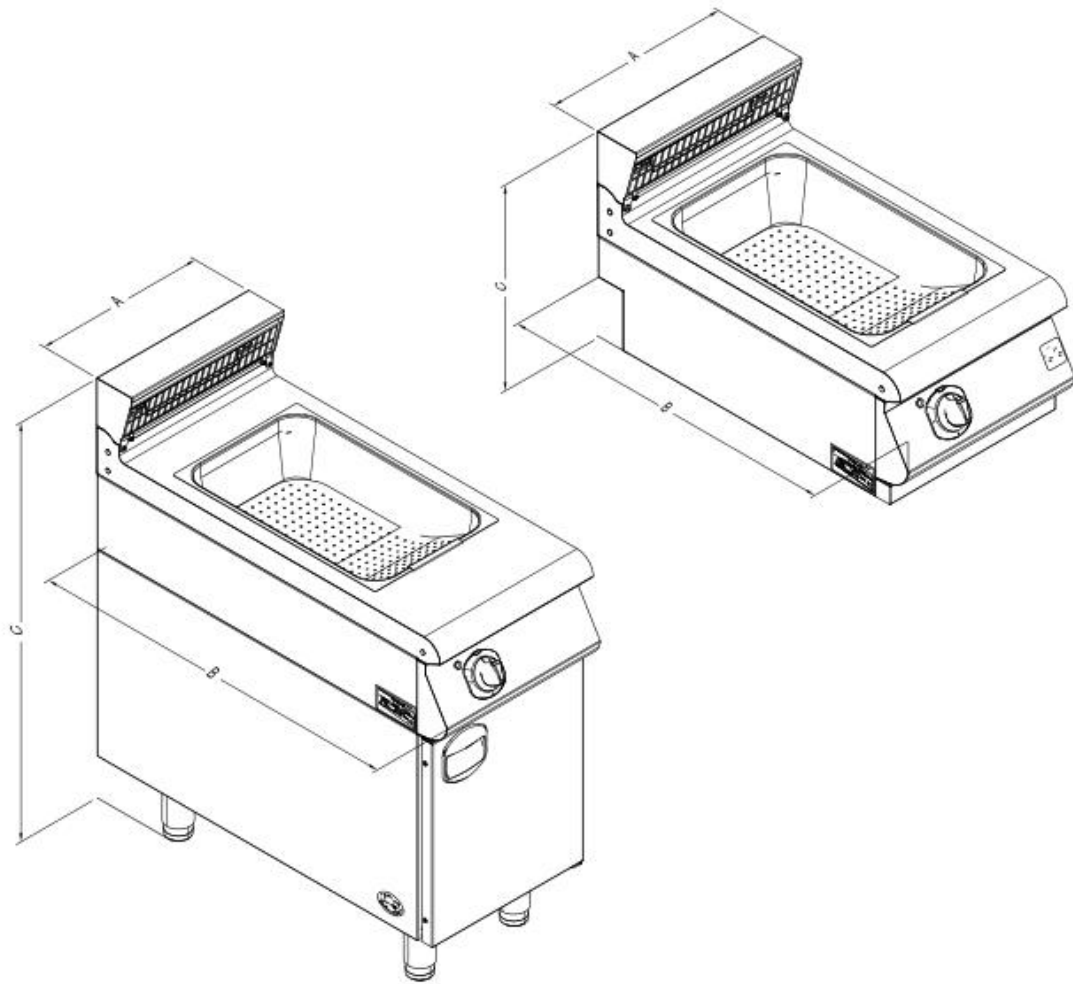
9HE10S



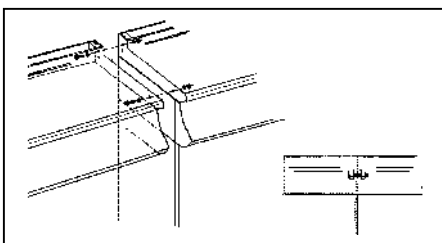
“Professional In Kitchen”

INOXSAN

“Mutfakta Profesyonel”



ekil-1 / Figure-1/ -1 / Abbildung-1



ekil-2 / Figure-2/ -2 / Abbildung-1

TEKNİK ÖZELLİKLER

T1

MODEL NO	WIDTH	DEPTH	HEIGHT	GAS		ELECTRIC				Aproximate Weight
				POWER		POWER	VOLTAGE	AMPS	CABLE TYPE	
	(mm / inch)	(mm / inch)	(mm / inch)	(kW)	(BTU's)	(kW)	(V)	(A)	(mm ²)	(kg / lb)
9HE 10	400/15,74	902/35,5	1002/39,45			1	220	4,5	3X1,5MM ²	
9HE 10S	400/15,74	902/35,5	445/17,52"			1	220	4,5	3X1,5MM ²	
7 HE 10	400/15,74"	732/28,81	1002/39,45			1	220	4,5	3X1,5MM ²	
7 HE 10S	400/15,74"	732/28,81	445/17,52"			1	220	4,5	3X1,5MM ²	



- Kullanım kılavuzu standart ürün verilerini kapsamaktadır. Özel ürünler için Malzeme Etiketleri verileri geçerlidir.
- The user manual includes standard product data. Material Label data applies to specific products.
- Das Benutzerhandbuch enthält Standardprodukt-daten. Materialetikett-daten gelten für bestimmte Produkte.

1. AÇIKLAMA

- Bu kılavuzdaki talimatlar cihazın emniyetli montajı, kullanımı, temizliği ve bakımı hakkında önemli bilgiler içerir. Bu nedenle kılavuzu, cihazı kullanacak kişi ve teknisyenin rahatlıkla ulaşabileceği bir yerde saklayınız.
- Cihazın montajı, elektrik bağlantısı ve bakımı işlemleri bu konuda yetkili uzman bir kişi tarafından üretici firmanın talimatlarına uygun bir şekilde yapılmalıdır.
- Cihazın elektrik bağlantısı “Teknik Özellikler” tablosunda verilen değerlere ve elektrik emalarına uygun olarak yapılmalıdır.
- Üretici firma; kullanım kılavuzuna uymadan yapılan herhangi bir işlemden, yetkili teknisyenler tarafından yapılmayan bakım veya teknik müdahalelerden dolayı insanlara veya eşyalara karşı meydana gelen nihai zararlardan sorumluluk kabul etmez.

2. MONTAJ (ekil-1)

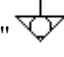
- Cihazı, koku ve duman oluşumunu önlemek için yeterli havalandırmanın yapılabildiği bir davlumbaz altına yerleştiriniz.
- Cihaz üzerindeki koruyucu naylonu sıyrarak çıkarınız. Yüzey üzerinde yapışkan madde artıkları kalırsa uygun bir çözücü ile temizleyiniz (örneğin Henkel-Helios).
- Cihaz elektrikli olarak kullanılacaksa referans pimleri yardımı ile cihazı dolap üzerine yerleştiriniz ve düzgün bir zemin üzerinde 4 adet ayarlanabilir dolap ayaklarını ayarlayarak teraziye alınız.
- Cihaz, alt kaide sistemi üzerinde kullanılacaksa referans pimleri yardımı ile cihazı alt kaide üzerine yerleştiriniz.
- Cihaz elektrikli herhangi bir tezgah üzerinde setüstü olarak kullanılacaksa altına mutlaka plastik ayak takınız.
- Cihaz, diğer cihazlarla yanyana monte edilecekse ağırlığındaki talimatı takip ediniz.

Cihazların hat eklinde birbirine bağlanması (ekil-2) :

- Cihazı diğer bir cihazın yanına yerleştirin ve yüksekliğini aynı seviyede olacak şekilde ayarlayınız.
- Cihazları, üst yan tarafında bulunan bağlantı deliklerini kullanarak birbirine bağlayınız.

3. ELEKTRİK BAĞLANTISI

- Cihaz 220-230V 50-60Hz aile geriliminden beslenmelidir.
- Kablo kesiti maximum akım taşıyacak kesitte seçilmelidir.

- aile voltajı \pm % 10 sınırlarını geçmemelidir.
- Cihaz topraklanmalıdır. Topraklama kablosu "" etiketiyle belirtilmiş devreye bağlanmalıdır.
- Elektrik, cihazda frekans inventörü kullanılıyorsa, cihaz enerji girişinden önce (giriş klemensinden) AC/DC hassasiyetli TYPE B RCD (kaçak akım rölesi) kullanılmalıdır.”

4. KULLANICI TALİMATLARI

- Cihaz çalıştırılmadan önce bütün yüzeyler ılık sabunlu su ile iyice temizlenip kurulmalıdır.
- İlk çalıştırma esnasında cihaz bir süre duman ve koku yayacaktır. Bu izolasyon malzemesi sac yüzeylerindeki yağ ve benzeri nedenlerden meydana gelmektedir. Tehlikeli olmayıp bir süre sonra kendiliğinden kesilecektir.
- Cihaz 1/1 x 150mm Gastronorm kap kapasitelidir.

5. ÇALIŞTIRMA

- Işık ve Isı ayarlayıcı düğmesi halojen lambayı kumanda eder. Saat yönünde çevirerek ısı ve ışık yükseltilir. Ters yönde çevrilmesi halinde ısı ve ışık azaltılır.

6. KAPATMA

- Isı ve Işık ayarlayıcı düğmesini saat yönü tersinde çevrilerek "0" konumuna getirin.

7. BAKIM

- Cihaz üzerinde elektrik varken kesinlikle bakım yapmayınız.
- Cihazı her çalıştırma günü sonunda ılık sabunlu suya batırılmış bez ile tam soğumadan siliniz.
- Cihaz yüzeyi temizlenirken aındırıcı içeriği olan deterjanlar ile yüzeylerde çizik yapabilecek tel fırçalar v.b. malzeme ve araçları kullanmayınız.
- Yukarıda saydığımız yöntemlerle temizlenmeyen yüzeyleri kimyasal çözücülerle temizleyebilirsiniz.
- Cihazda oluşan dı bir durum görülmesi halinde, şirketin tayin ettiği uzman kişi veya kurulu lara haber veriniz. Ehliyetsiz kişilerin cihaza müdahale etmesine fırsat vermeyiniz.
- Cihazı direkt veya yüksek basınçlı su ile temizlemeyiniz, aksi halde elektrik tesisatının arızasına neden olabilirsiniz.
- Elektrikli cihaz uzun müddet kullanılmayacaksa, yüzeyler ince bir tabaka vazelinle kaplanmalıdır.

1. INTRODUCTION

- The instructions contained in this manual give important regarding security for installing and maintaining the appliance. The manufacturer recommends that this manual be carefully stored in the work zone where it can be consulted by technicians and workers.
- The installation, electric connection and maintenance of the appliance must be carried out by qualified and authorised installers, in conformity with current safety regulations. The manufacturer declines all responsibility if this obligation is not respected.
- Electric connection of the appliance must be according to the instructions given on the technical data table and electric scheme.
- Disrespect of the instruction given by producer with the appliance (Use, maintenance, electric connectin, technical data table and data plate) may compromise the appliance safety and will result in immediate loss of the warranty. The manufacturer declines all responsibility for injury or damage to persons or things, due to disrespect of the instructions.

2. INSTALLATION (Fig.-1)


- The appliance should be placed under an exhaust hood to remove smoke and smell which may occur during the cooking process.
- Remove the protective nylon on the appliance. If sticky particles left on the appliance, clean them with a suitable solvent.
- If you will use the appliance with cupboard, use reference pins to put the appliance on cupboard and set the balance of unit with foot(4 pcs.) on flat floor.
- If you will use the appliance on support leg system, use reference pins to put the appliance on leg system.
- If you will use the appliance on working table, use plastic foot at the bottom of appliance.
- In the case of cantilever installations, refer to the corresponding instructions.

Connection of adjacent appliances (Fig.-2)

- Position the appliances next to each other and level to the same height.
- Connect the appliances using the fixing holes drilled in the sides of the work top.

3. ELECTRIC CONNECTION

- The appliance should be fed by 220-230V 50-60 Hz network voltage.
- Cable cut carrying maximum current must be chosen.
- Network voltage should not exceed $\pm 10\%$.
- The appliance should be earthed. Earthing cable should be connected to the screw indicated with

label "  "

- If, frequency inverter is being used in the equipment, TYPE B RCD (residual current relay) with AC/DC sensitivity must be used before the equipment power inlet (from the mains block terminals).

4. OPERATING INSTRUCTIONS

- All the surfaces should be cleaned with lukewarm soapy water thoroughly and dried prior to operation.
- Protective grease applied on the appliance and similar reasons may cause some smoke and smell during the first operation. But it is not a dangerous situation and will die down after a while.

5. OPERATION

- The light and temperature regulator switch controls halogen lamp. The light and temperature level is raised by turning clockwise, decreased by turning anti-clockwise.

6. SWITCHING OFF

- The light and temperature regulator switch is brought to the position "0" by turning anticlockwise.

7. MAINTENANCE

- Do not do any maintenance while the appliance is connected to the electricity supply.
- At the end of every working day, wipe the appliance with a cloth soaked in lukewarm soapy water before it cools down entirely.
- Do not use materials such as abrasive detergents, wire brushes etc. That may scratch the surface of the appliance.
- Apply chemical solvents on the surfaces that can not be cleaned by above mentioned methods.
- In case of an extraordinary situation call the authorized persons or institutions. Do not let unauthorized persons intervene with the appliance.
- Do not clean the appliance with director high pressured water. Otherwise it may lead to defect in the electrical installation.

7.

-
-
-
-
-
-

DE

2. BEMERKUNG

- Die Bedienungsanleitung beinhaltet wichtige Informationen über die sichere Installation, Verwendung und Wartung des Geräts. Daher ist diese Anleitung an einem für Bediener und Techniker leicht zugänglichem Ort aufbewahren.
- Montage, elektrischer Anschluss und Wartung des Gerätes muss von einem qualifizierten Fachmann gem. den Anweisungen des Herstellers erfolgen.
- Elektrischer Anschluss ist gem. den Werten in "Technische Daten" und dem Elektroschema durchzuführen.
- Für Schäden, die durch Nichteinhaltung der Bedienungsanleitung, Wartung und technische Eingriffe durch nicht autorisierten Techniker bei Menschen und Sachen entstehen, wird vom Hersteller keine Haftung übernommen.

3. MONTAGE (Abbildung-1)

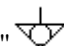
- Positionieren Sie das Gerät unter einer Dunstabzugshaube, um Geruch- und Rauchbildung zu verhindern.
- Entfernen Sie die Schutzfolie auf dem Gerät. Wenn klebrige Teilchen auf Gerät verbleiben, reinigen Sie sie mit einem geeigneten Lösungsmittel (z. B. Henkel-Helios).
- Wenn das Gerät mit einem Schrank verwendet wird, stellen Sie das Gerät mithilfe der Referenzstifte auf dem Schrank auf und richten Sie die 4 Schrankfüße auf einem ebenen Boden aus.
- Wenn das Gerät auf einem Sockel verwendet wird, stellen Sie das Gerät mithilfe der Referenzstifte auf dem Sockel.

- Wenn das Gerät auf einem Arbeitstische verwendet wird, müssen auf jeden Fall Kunststoff-Füße angebracht werden.
- Wenn das Gerät mit anderen Geräten nebeneinander montiert wird, so gehen Sie wie folgt vor.

Verbindung der Geräte in einer Linie (Abbildung-2) :

- Positionieren Sie das Gerät neben dem anderen Gerät auf gleicher Höhe.
- Verbinden Sie die Geräte mit Hilfe der Befestigungslöcher in den Seiten der Arbeitsplatte miteinander.

5. ELEKTRISCHER ANSCHLUSS

- Das Gerät wird mit 220-230V 50-60Hz Netzspannung gespeist.
- Kabelquerschnitt muss entsprechend der max. Stromführung zu wählen.
- Netzspannung sollte $\pm 10\%$ Grenze nicht überschreiten.
- Das Gerät sollte geerdet werden. Erdungskabel mit "" angegebener Schraube befestigt werden.

6. BENUTZERANLEITUNG

- Vor Inbetriebnahme sollten alle Oberflächen mit lauwarmem Seifenwasser gründlich gereinigt und getrocknet werden.

- Bei der ersten Inbetriebnahme kann das Gerät eine Zeit lang Rauch und Geruch zu emittieren. Der Grund dafür sind Öl und sonstige Stoffe auf den isolierten Oberflächen. Es ist nicht gefährlich und hört nach einer gewissen Zeit automatisch auf.
- Das Gerät hat eine Behälterkapazität 1/1 x 150mm Gastronorm.

7. EINSCHALTEN

- Der Schalter für Licht und Temperaturregulierung steuert die Halogenlampe. Licht und Temperatur werden durch Drehen im Uhrzeigersinn erhöht. Durch Drehen gegen den Uhrzeigersinn verringert.

8. ABSCHALTEN

- Taster für Temperatur und Licht wird durch Drehen gegen den Uhrzeigersinn auf "0" gebracht.

8. WARTUNG

- Führen Sie keine Wartung durch, während das Gerät an die Stromversorgung angeschlossen ist.

- Am Ende eines jeden Arbeitstages, wischen Sie das Gerät mit einem in lauwarmem Seifenwasser eingeweichten Tuch, bevor es abkühlt.
- Verwenden Sie keine scheuernden Reinigungsmittel sowie Drahtbürsten und sonstige Materialien und Geräte, die die Oberfläche des Gerätes zerkratzen.
- Oberflächen, die durch die oben genannten Verfahren nicht gereinigt werden können, können mit chemischen Lösungsmitteln gereinigt werden.
- Im Falle einer außergewöhnlichen Situation rufen die durch die Firma berechnigte Personen. Lassen Sie unbefugte Personen nicht in das Gerät eingreifen.
- Das Gerät nicht mit Hochdruckwasser reinigen. Andernfalls kann es zu einem Defekt in der elektrischen Anlage führen.
- Wenn das Gerät nicht über einen längeren Zeitraum betrieben wird, sollte eine dünne Schicht Vaseline auf die Oberflächen aufgebracht werden.

7HE 10/10S - 9HE10/10S ELEKTRİK EMASI / ELECTRIC SCHEMA / STROMLAUFPLAN

