



Taglierina per pane semi automatica adatta ad un utilizzo generico. Disponibile in due dimensioni di taglio (420 e 520mm). Indicata per il piccolo e medio laboratorio.

Semi-automatic bread slicer suitable for a general use. Available in two cutting sizes (420 and 520 mm). Suitable for small and medium-sized shops.

Trancheuse à pain semi-automatique idéale pour une exploitation générique. Disponible en deux largeurs de coupe (420 et 520 mm). Idéale pour moyens et petits laboratoires.

Cortadora para pan semiautomática apta para un uso genérico. Está disponible en dos dimensiones de corte (420 y 520mm). Cortadora apta para talleres de tamaño mediano y pequeño.

Хлебрезка полуавтоматическая для общего использования. Доступны версии с двумя размерами отверстия нарезки (420 и 520 мм). Предназначена для использования на маленьких и средних хлебокондитерских предприятиях.

Halbautomatische Brotschneidemaschine, die für eine allgemeine Verwendung geeignet ist. In zwei Schnittgrößen erhältlich (420 und 520mm). Ideal für kleine-mittelgroße Labors.

Specifiche tecniche - Technical specifications - Fiche technique

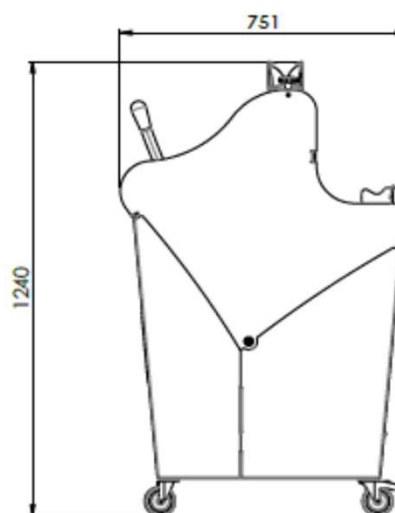
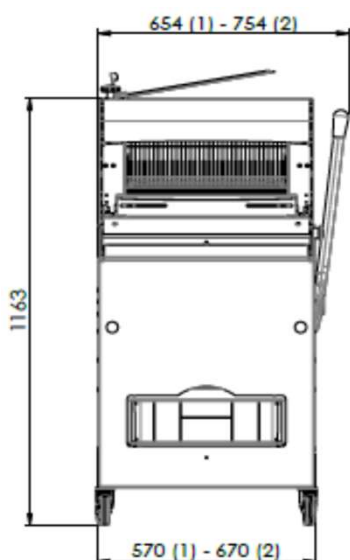


X = Standard O = Optional

C42-S

C52-S

Corpo in acciaio verniciato a polvere - Powder painted steel frame - Structure en acier et vernie de peinture en poudre	X	
Modello semiautomatico - Semi automatic model - Modèle semi-automatique	X	
Passo lame fisso - Fixed pitch - Pas des lames fixe	X	
Passi lame disponibili mm - Available pitches mm - Pas des lames disponibles mm	7-9-10-11-12-13-14-15-16-18-20-21	9-10-11-12-13-14-15-16-18-20
Altezza max. taglio mm - Max cutting height mm - Hauteur max. de coupe mm	180	
Dimensione max. pane mm - Max loaf dimensions mm - Dimensions max. pain mm	420x300	520 x 300
Cassetto briciole - Crumb drawer - Tiroir à miettes	X	
Supporto pane per insacchettamento - Loaf support for packing - Support pain pour le conditionnement	X	
Lame rinforzate - Reinforced blades - Lames renforcés	O	
Kit oliatura lame - Blade oiling kit - Kit de huilage des lames	O	
Voltaggio / kw - Voltage / kw - Voltage / kw	400V-3ph-50/60Hz-0,75Kw	
Peso netto / lordo kg - Net / gross weight kg - Poids net / brut kg	135 / 158	145 / 168
Dimensioni imballo cm - Packing dimensions cm - Dimensions emballage cm	82 x 82 x h162	



C42S(1) - C52S(2)