



Miscelatore planetario da 40lt indicato per impasti e per il montaggio di albume, panna, pan di spagna, etc. Regolazione della velocità con inverter. Monitoraggio di sicurezza della presenza vasca e del riparo vasca. Trasmissione con scatola ad ingranaggi in bagno d'olio. Corona e pignone in acciaio, campana ingranaggi in alluminio anodizzato. Coperchio superiore in acciaio verniciato. Vasca basculante verso l'operatore per agevolare il prelievo del prodotto e la rimozione della vasca in presenza degli attrezzi. Tastierino elettronico(opzione), con 100 programmi di lavoro, ciascuno con cinque fasi distinte con impostazione dei tempi di lavoro, velocità e pause. Versione inox su richiesta.

**40 l planetary mixer suitable for kneading doughs as well as for beating egg whites, cream, sponge batters, etc. Speed adjustment by means of an inverter. Safety detection of the bowl and its cover. Transmission with gearbox in oil bath. Steel crown and pinion, anodised aluminium gear housing. Painted steel top cover. Bowl tilting towards the operator to facilitate product removal and bowl removal even when tools are installed. Electronic keypad (optional), with 100 working programs, each with five distinct phases with setting of working time, speed and pauses. Stainless steel version available upon request.**

Mélangeur planétaire de 40 l, idéale pour pâtes et pour le montage de blanc d'œuf, crème, gâteaux éponge, etc. Réglage de la vitesse par inverseur. Contrôle de sécurité de la présence de la cuve et de sa protection. Transmission par boîte à engrenages en bain d'huile. Couronne et pignon en acier, boîte à engrenages en aluminium anodisé. Couvercle supérieur en acier peint. Cuve basculante vers le côté opérateur pour faciliter le prélèvement du produit et le démontage de la cuve lorsque les outils sont montés. Clavier électronique (optionnel) avec 100 programmes de travail, chacun avec cinq phases distinguées avec paramétrage des temps de travail, de la vitesse et des pauses. Version en acier inox sur demande.

Mezcladora planetaria de 40 litros apta para cualquier masa y para elaborar yemas, nata, bizcochuelos, etc. Regulación de la velocidad con inverter. Control de seguridad de la presencia del bol y de su protección. Transmisión con caja de mecanismo en baño de aceite. Corona y piñón de acero, campana de engranajes de aluminio anodizado. Tapadera superior de acero barnizado. Bol basculante hacia el operador para que resulte fácil sacar el producto y quitar el bol en presencia de los accesorios. Teclado electrónico (opcional), con 100 programas de trabajo, cada uno con cinco fases distintas con configuración de los tiempos de trabajo, velocidades y pausas. Versión de acero inoxidable disponible bajo petición.

Планетарный миксер на 40 л предназначен для изготовления любого теста, взбивания белков, сливок, бисквитного теста и др. Регуляция скорости посредством инвертера. Система безопасности с установленной чашей и её защитными устройствами. Привод в масляной ванне. Венчик и шестерня из стали, колпак из анодированного алюминия. Верхняя крышка из окрашенной стали. Опрокидывающаяся к оператору чаша для упрощения извлечения продукта и открепления чаши даже при установленных комплектующих. Электронная клавиатура (опция) со 100-а рабочими программами, каждая из которых состоит из пяти шагов с определением длительности программы, рабочей скорости и перерывов. Версия из нержавеющей стали по запросу.

40l-Planetenrührwerk, ideal für Teig und für das Schlagen von Eiweiß, Sahne, Biskuitteig, usw. Drehzahlanpassung durch Umrichter. Sicherheitskontrolle über die Schüssel und deren Schutzvorrichtung. Übertragung durch Getriebe im Ölbad. Krone und Ritzel aus Stahl, Getriebegehäuse aus eloxiertem Aluminium. Obere Abdeckung aus lackiertem Stahl. Die Schüssel neigt sich zur Bedienerseite, um die Produktentnahme und den Ausbau der Schüssel auch bei montierten Werkzeugen zu erleichtern. Elektronische Tastatur (optional) mit 100 Arbeitsprogrammen, jedes mit fünf verschiedenen Phasen mit Einstellung von Arbeitszeiten, Drehzahl und Pausen. Ausführung in Edelstahl auf Anfrage.

# Specifiche tecniche - Technical specifications - Fiche technique

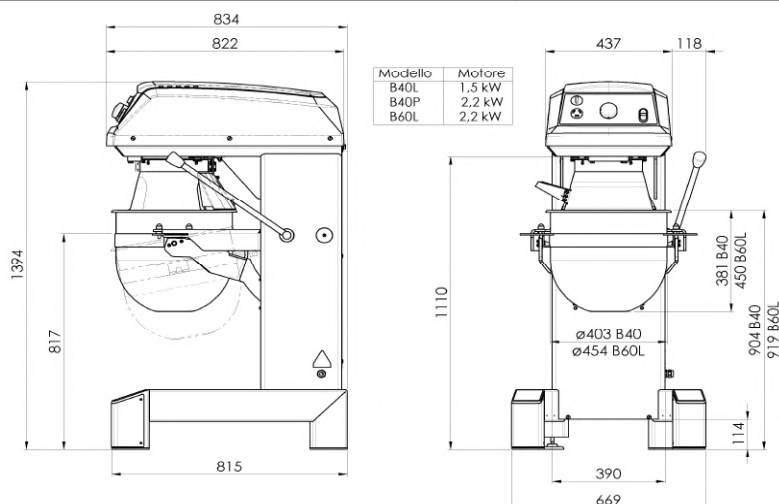


X = Standard O = Optional

**B40L**

**B40P**

Struttura in acciaio verniciato a polvere - <b>Powder painted steel frame</b> - Structure en acier et vernie de peinture en poudre		X
Coperchio in acciaio verniciato - <b>Powder painted upper cover</b> - Couvercle en acier verni		X
Regolazione velocità con inverter - <b>Inverter speed adjustment</b> - Réglage vitesse par inverseur		X
Timer - <b>Timer</b> - Minuteur		X
Trasmissione con scatola ingranaggi in bagno d'olio - <b>Gear box in oil bath transmission</b> - Transmission par boîte à engrenages en bain d'huile	X	
Trasmissione a cinghia e scatola ingranaggi in bagno d'olio - <b>Belt and gear box in oil bath transmission</b> - Transmission par courroie et boîte à engrenages en bain d'huile		X
Corona e pignone in acciaio - <b>Steel pinion and crown</b> - Couronne et pignon en acier		X
Vasca basculante con sollevamento a leva manuale - <b>Tilting bowl with lever lifting</b> - Cuve basculante avec soulèvement manuel		X
Rimozione vasca senza rimozione degli attrezzi - <b>Bowl removal w/out tool removal</b> - Démontage cuve sans dém. outils		X
Abbassamento vasca assistito da deceleratore - <b>Decelerator-assisted bowl lowering</b> - Abaissement cuve assisté par décélérateur		X
Vasca inox - <b>S/steel bowl</b> - Cuve en inox		X
Monitoraggio presenza riparo e vasca - <b>Detection of bowl and its protection</b> - Contrôle présence cuve et protection		X
Frustra, spirale, spatola - <b>Whisk, spiral, beater</b> - Fouet, spirale, palette		X
Protezione vasca in PTEG trasparente rimovibile - <b>Removable PTEG bowl protection</b> - Protection cuve amovible en PETG transparent		X
Scivolo ingredienti - <b>Ingredient funnel</b> - Glissière pour ingrédients		X
Carrello vasca in acciaio inox - <b>S/steel trolley</b> - Chariot cuve en inox		O
Vasca con ruote - <b>Bowl with wheels</b> - Cuve avec roues		O
Raschiatore - <b>Scraper</b> - Racleur		O
Gancio - <b>Hook</b> - Crochet		O
Kit riduzione vasca 20lt - <b>Bowl reduction kit 20l</b> - Kit réduction cuve 20l		O
Tastierina programmabile con 100 programmi - <b>100 program key board</b> - Clavier électr. avec 100 programmes		O
Protezioni inox gambe anteriori - <b>S/steel front leg protections</b> - Protection jambes antérieures en inox		O
Voltaggio - <b>Voltage</b> - Voltage	400V-3ph-50/60Hz-1,5kw	400V-3ph-50/60Hz-2,2kw
Peso netto/lordo kg - <b>Net/gross weight kg</b> - Poids net/brut kg	183 / 220	
Dimensioni imballo cm - <b>Packing dimensions cm</b> - Dimensions emballage cm	82 x 112 x h172	



Illustrazioni, foto, dati tecnici, pesi e caratteristiche rappresentate si intendono a titolo indicativo, non sono quindi vincolanti e possono variare in funzione del modello e degli allestimenti - **Images, photos, technical data, weights and features illustrated herein are only for information purposes and may contain optional accessories. They are not binding and may vary according to the model and the setting up** - Les images, les photographies, les données techniques, le poids et les caractéristiques indiquées doivent être considérées indicatives, elles ne sont pas contraignantes et peuvent varier selon le modèle et les équipements installés