

ALFA625E1HDS

Семейство продуктов	Конвекционные печи
Подсемейство продуктов	Конвекционные печи 600x400 мм либо GN1/1
Тип конвекционной печи	Конвекция; конвекция + пароувлажнение
Управление конвекционной печи	Электронный
Вместимость	6 уровней 600x400 мм либо GN1/1
Электрическое подключение	400 V 3N~ / 27A / 11 kW / 50-60 Hz
Технология подачи пара	Инжекторный впрыск
Апр для создания рецептов	Да
Ширина изделия (мм)	798 мм
Глубина изделия (мм)	757 мм
Высота изделия (мм)	793 мм
Максимальная глубина с открытой дверцей	1521 мм
Регулируемые по высоте ножки	Да
Вес нетто	78.000 кг



Дистрибуция

Решения	Бары/Кафе; Отели; Рестораны/кейтеринг; Пекарни/Кондитерские; Пекарские и кондитерские лаборатории при заводах; Мясные лавки	Рекомендовано для	Бары/Кафе
----------------	--	--------------------------	-----------

Эстетика

Цвет	Нержавеющая сталь	Цвет символов цифрового дисплея	Белый
Дверца с планками из нержавеющей стали	Да	Передняя панель с рельефным логотипом	Да
Цифровой TFT-дисплей	Да	Логотип	Smeg штампованный

Управление

Изменяемые программы	100	Регулировка отвода пара	Да
Диапазон программирования таймера	0-60 + бесконечность	Данные НАССР	Да
Шаги программы приготовления	3 + предварительный разогрев		

Программы/ функции

Функции приготовления



Конвекция



Конвекция + пароувлажнение



Термощуп



Термощуп + дельта Т-приготовление

Регулируемая скорость вращения вентилятора



Регулируемая скорость вращения

вентилятора

Опции

Петли справа

ALFA625E1HDSR

Вытяжной зонт

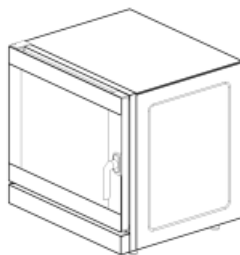
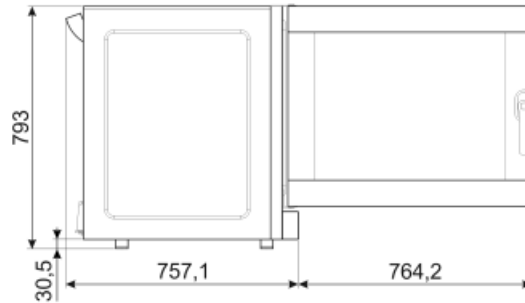
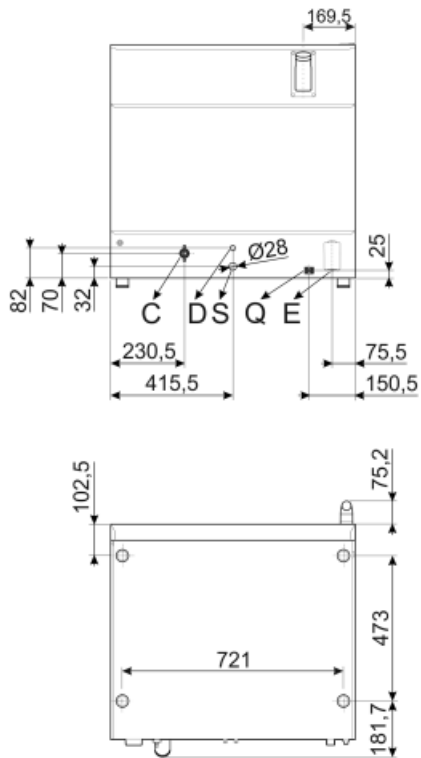
K4610X

Конструкция

Материалы печи	Нержавеющая сталь/стекло/пластик	Уровни пароувлажнения	5 + ручное
Размеры внутренней камеры (ШхГхВ)	672x437x546 мм	Отвод пара из камеры	Сзади
Объем (брутто)	184,8 л	Система охлаждения	Да
Объем (нетто)	165,6 л	Регулировка времени	Электронный таймер
Объем внутренней камеры	127,3 л	Диапазон регулировки температуры	50-280°C
Материал рабочей камеры	Нержавеющая сталь	Сигнал окончания приготовления	Да
Количество уровней	6	Автоматическое отключение при открытой дверце	Да
Направляющие для противней	Хромированный	Ручное переключение термостата безопасности	Да
Расстояние между направляющими	75 мм	Приготовление с термощупом в режиме Δ t	Да
Охлаждаемая дверца с двойным остеклением	2 стекла	Съемный дефлектор	Да
Открывание дверцы	Боковое	Количество ламп подсветки	2 LED-лампы
Тип ручки	С поворотным механизмом	Мощность ламп подсветки	40 Вт
Внутреннее стекло	Открываемое	USB-порт	Да
Количество вентиляторов	2 вентилятора с изменением направления вращения	Шланг подачи воды	Да
Мощность двигателя вентилятора	200 Вт	Длина электрического кабеля (см)	170 см
Стандартная скорость вентилятора	2850 об./мин.	Задняя панель	Гальванизированный
Пониженная скорость вентилятора	1450 об./мин.	IPX защита	IPX3

Система прямого
пароувлажнения на
каждом вентиляторе

Да



Q	MORSETTO EQUIPOTENZIALE EARTH TERMINAL
E	CAVO ALIMENTAZIONE ELETTRICA ELECTRICITY SUPPLY CABLE
C	TUBO DI CARICO FILLER HOSE
S	TUBO DI SCARICO (solo su alcuni modelli) DRAIN HOSE (on some models only)
D	TUBO DI CARICO PER DOCCETTA LAVAGGIO (solo su alcuni modelli) WATER SUPPLY MANUAL WASHING SYSTEM (on some models only)

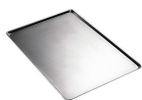
Not included accessories



3805



3927



3743

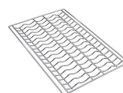
SVRPP625

KITSC

RGN11-625-2



3751



3810

Symbols glossary (TT)



Термощуп



Нагрев с принудительной конвекцией



Нагрев с принудительной конвекцией и
инжекторным впрыском пара



Двухскоростной вентилятор



Приготовление по термощупу + Δt (Delta T)