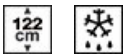


S4C122E



Семейство продуктов	Холодильник
Установка	Встраиваемый
Категория	Однодверный
Ниша для встраивания	122
Рекомендуемая ширина	До 60
Рекомендуемая высота	100 - 160
Тип охлаждения	Статический
Разморозка	автоматическая для холод., ручная для морозильника
Тип петель (шарнира)	Скользящие направляющие
Дверной упор	Справа
Дверь перенавешиваемая	Да
EAN-код	8017709337124



Эстетика

Эстетика	Универсальный	Цвет боковин	Белый
Цвет	Белый	Логотип	Шелкография
Материал	Окрашенный металл	Цвет профиля на полках дверцы	Белый
Материал боковин	Сталь	Цвет профиля на стеклянных полках	Белый

Характеристики холодильного отделения



Количество регулируемых полок	3	Тип крышки ящика для овощей и фруктов	Стекло
Количество ящиков для овощей и фруктов	1	Количество ламп подсветки	1
Тип регулируемых полок	Стекло	Внутренняя подсветка холодильного отделения	Да
Тип ящика для овощей и фруктов	Стандартный	Тип подсветки холодильного отделения	LED
Крышка ящика для овощей	Да		

Дверца холодильного отделения

Количество полок с прозрачной крышкой	1	Количество полок для бутылок	1
--	---	-------------------------------------	---

Количество
регулируемых полок на
дверце 2

Другие характеристики холодильного отделения

Аксессуары Подставка для яиц

Характеристики морозильного отделения

Внутренняя
морозильная камера Да

Другие технические характеристики

Тип контроля температуры	Электромеханический
Количество компрессоров	1
Тип хладагента	R600a
Тип компрессора	Стандартный
Количество хладагента (г)	38 г
Вспенивающий агент	Циклопентан

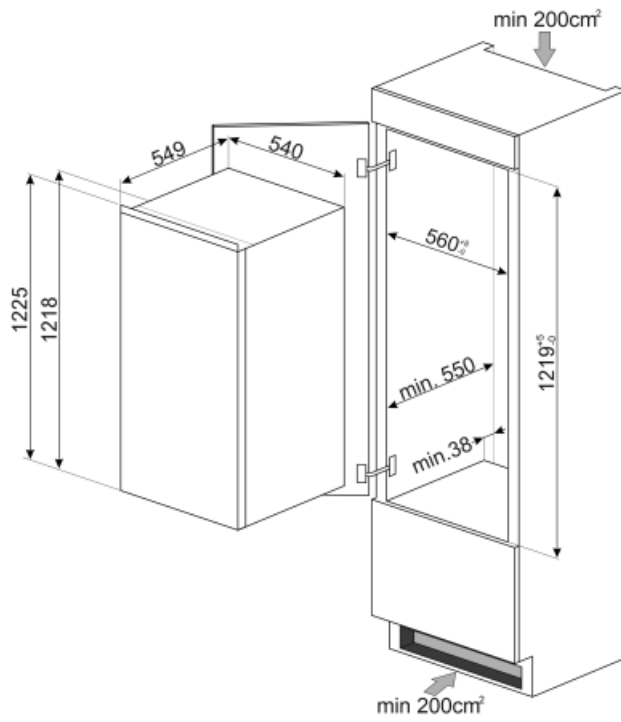
Производительность / Энергопотребление - НОВЫЙ регламент



Годовое энергопотребление	146 кВт/год	Эмиссия воздушного акустического шума	35 дБ(A) re 1пВт
Класс энергоэффективности	E	Поддержание температуры при отключении энергии	8.00 ч
Класс эмиссии воздушного акустического шума	B	4* - Мощность замораживания	2.7 кг/сутки
Полный объем	188 л	Климатический класс	SN, N, ST, T
Сумма объемов морозильников	14 л	EI	100 %
Сумма объемов холодильного отделения и незамерзающего отделения	174 л		

Электрическое подключение

Тип электрической вилки	(F;E) Schuko	Напряжение	230-240 В
Номинальная мощность	130 Вт	Частота тока	50 Гц
Сила тока	1 А	Длина электрического кабеля	240 см



Symbols glossary (ТТ)



Морозильная камера 4 **** для лучшей сохранности продуктов.



Автоматическое размораживание: работает за счет автоматического оттаивания через равные промежутки времени, что исключает необходимость размораживание прибора в целом.



Светодиодное внутреннее освещение: более энергоэффективный и долговечный способ освещения внутреннего пространства прибора.



Высота ниши для встраивания



Класс энергоэффективности E