

MD22CUX



Семейство продуктов
Материал смесителя
Поворотный излив
Поворотный излив

Смесители
Латунный
Да
360 °



Эстетика



Эстетика
Цвет
Отделка
Тип излива
Тип мойки

Универсальный
Медный
PVD-покрытие матовое
L излив
Один рычаг

Отверстие для смесителя / эксцентрика
Тип струи
Аэратор
Количество гибких шлангов

Выдвижной
Одинарная струя
Да
2

Технические характеристики

Длина гибких шлангов
Гибкое соединение шлангов
Тип картриджа
Тип мойки

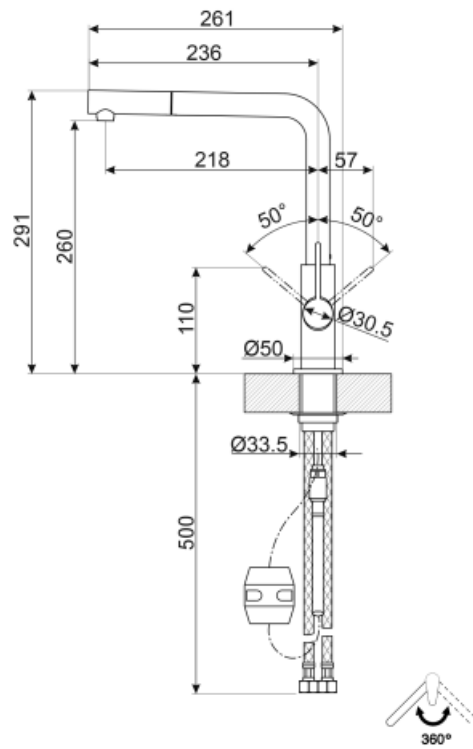
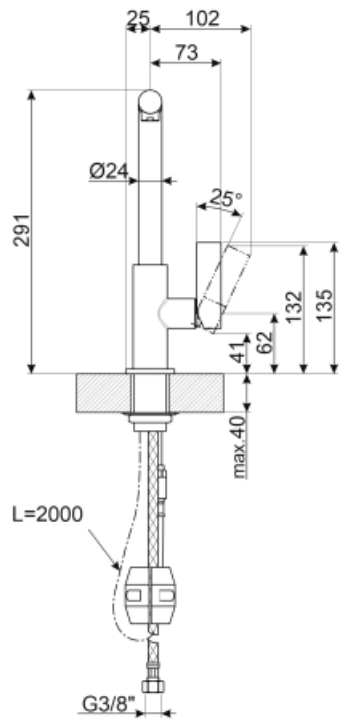
450 мм
3/8 "
25 Ø
Да

Максимальное давление
Минимальное давление
Оптимальное давление
Диаметр отверстия под смеситель

5 bar
0,5 bar
3 bar
35 мм

Логистическая информация

Высота продукта (мм) 291 мм



Symbols glossary (ТТ)



Поворотный излив 360°



Выдвижной излив позволяет увеличить диапазон действия смесителя, он чрезвычайно универсален, практичен и удобен.