

CPR115B3

Семейство продуктов
Коммерческая высота
Тип

Выдвижной ящик
14 см
Подогреватель посуды



Эстетика

Эстетика	Linea	Фронтальная панель	Полностью стеклянная
Цвет	Черный	Логотип	Шелкография
Отделка	Черный глянцевый	Расположение логотипа	Внешний
Материал дверцы	Стекло		

Управление

Тип управления	Поворотные переключатели	Поворотные переключатели	Стандартный
Тип контроля температуры	Электро-механический	Цвет переключателя	Эффект нержавеющей стали
Количество переключателей	1		

Программы/ функции

Размораживание	Да
Поднятие теста	Да
Подогреватель чашек	Да
Поддержание тепла	Да
Подогреватель посуды	Да
Подогрев пищи	Да

Технические характеристики

Механизм открывания	Push-pull	Объем	21 л
		Тип нагрева	Вентилируемый

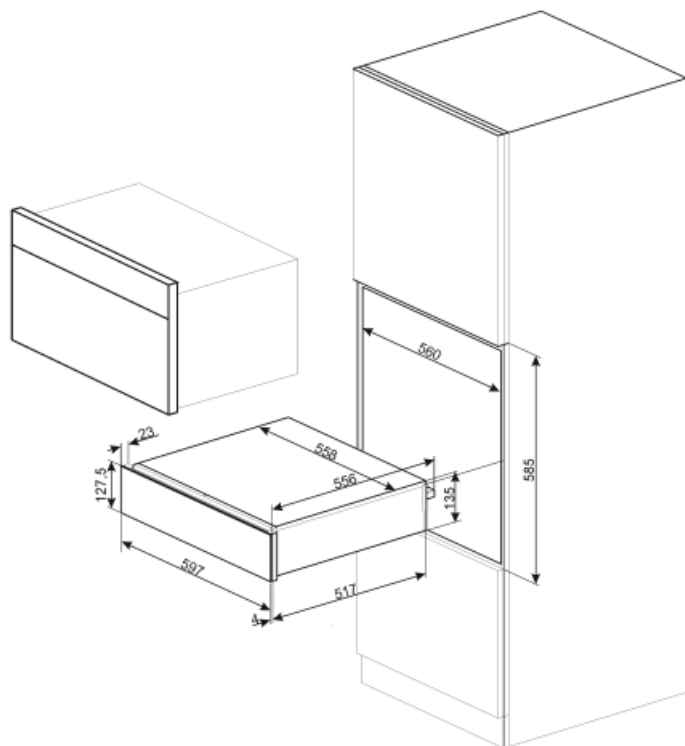
Материал основания	Нержавеющая сталь	Аксессуары в комплекте	Силиконовый коврик
Максимально допустимый вес	15 кг		
Максимальная нагрузка на прибор	85 кг		

Электрическое подключение

Тип электрической вилки	(F;E) Schuko	Напряжение	220-240 В
Номинальная мощность	400 Вт	Частота тока	50-60 Гц
Сила тока	2 А		

Логистическая информация

Ширина изделия (мм)	597 мм	Высота продукта (мм)	135 мм
Глубина изделия (мм)	538 мм		



Not included accessories

KITCABLE90UK

Кабель с вилкой IEC и вилкой UK

Benefit (TT)

Доступные функции

Функции можно выбирать с помощью поворотного переключателя: поддержание тепла, разогрев, размораживание, подогрев посуды, поднятие теста и подогрев чашек.

Стальное основание

Наличие нескользящего силиконового коврика; съемный и удобный для размещения посуды без скольжения, предотвращает загрязнения дна ящика и появление царапин.

Открытие Push-pull

Ящик открывается простым нажатием.