

C8174N3E1



Семейство продуктов	Холодильник
Установка	Встраиваемый
Категория	Комбинированный, морозильная камера внизу
Ниша для встраивания	178
Рекомендуемая ширина	До 60
Рекомендуемая высота	160 - 200
Полный No-Frost	Только в морозильном отделении
Тип охлаждения	Холодильник с вентилятором, морозильник no-frost
Разморозка	Автоматическая
Тип петель (шарнира)	Скользящие направляющие
Мебельный фасад	Не поставляется
Дверной упор	Справа
Дверь перенавешиваемая	Да
EAN-код	8017709325015



Эстетика



Эстетика	Универсальный	Логотип	Шелкография
Цвет	Белый	Цвет профиля на полках дверцы	Серебристый
Материал	Окрашенный металл	Цвет профиля на выдвижных ящиках	Серебристый
Тип ручки	Фиксированный	Цвет профиля на стеклянных полках	Серебристый
Материал боковин	Сталь	Дисплей	LCD-дисплей с сенсорным управлением
Цвет боковин	Белый	Расположение дисплея	Интерьер (сверху)

Характеристики холодильного отделения



Количество регулируемых полок	3	Крышка ящика для овощей	Да
Количество ящиков для овощей и фруктов	2	Тип крышки ящика для овощей и фруктов	Стекло
Тип регулируемых полок	Стекло	Внутренняя подсветка холодильного отделения	Да
Тип ящика для овощей и фруктов	Стандартный	Тип подсветки холодильного отделения	LED

Дверца холодильного отделения

Количество полок с прозрачной крышкой	1	Количество полок для бутылок	1
Количество регулируемых полок на дверце	2		

Другие характеристики холодильного отделения



Аксессуары	Подставка для яиц	Конвекция	Да
------------	-------------------	-----------	----

Характеристики морозильного отделения

Количество ящиков	3
-------------------	---

Другие характеристики морозильного отделения

Аксессуары	1 форма для льда, 2 аккумулятора холода (эвтектических)
------------	---

Другие технические характеристики



Функции на дисплее	Функция "Отпуск", Быстрая заморозка, Быстрое охлаждение, Блокировка управления, Акустический сигнал при повышении температуры, Таймер охлаждения
Световая индикация при повышении температуры	Да
Акустический сигнал при открытой дверце	Да
Акустический сигнал при повышении температуры	Да
Тип контроля температуры	Электронный
Количество компрессоров	1
Тип хладагента	R600a
Тип компрессора	Стандартный
Вспенивающий агент	Циклопентан

Производительность / Энергопотребление - НОВЫЙ регламент

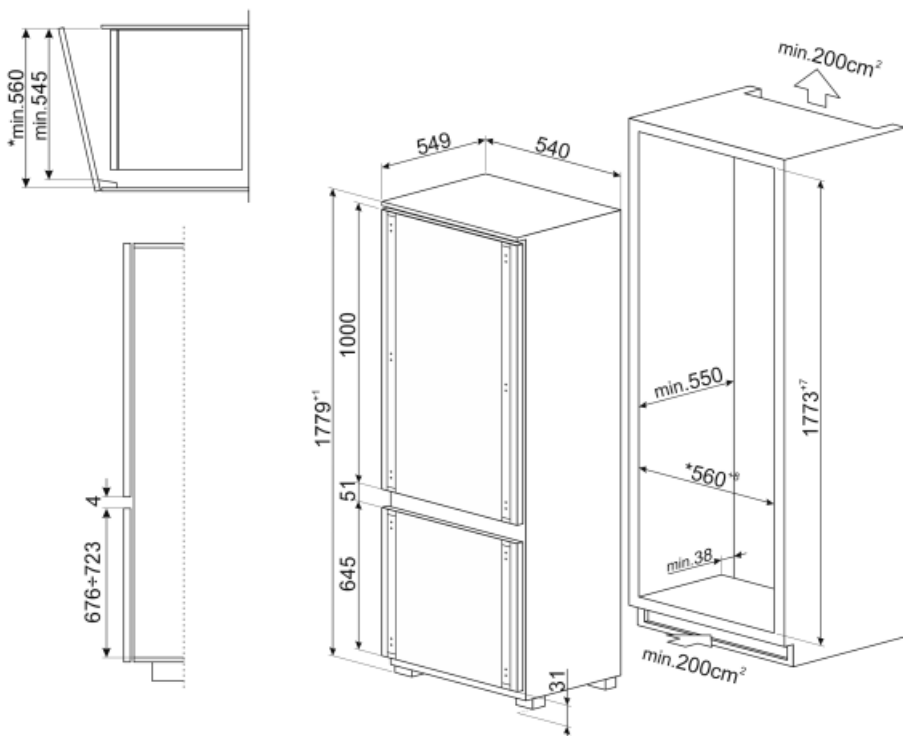


Годовое энергопотребление	214 кВт/год	Эмиссия воздушного акустического шума	35 дБ(А) re 1пВт
---------------------------	-------------	---------------------------------------	------------------

Класс энергоэффективности	E	Поддержание температуры при отключении энергии	9.50 ч
Класс эмиссии воздушного акустического шума	B	Полный объем холодильного отделения	197 л
Полный объем	256 л	4* - Мощность замораживания	7.0 кг/сутки
Сумма объемов морозильников	61 л	Климатический класс	SN, N, ST, T
Сумма объемов холодильного отделения и незамерзающего отделения	193 л	EI	100 %

Электрическое подключение

Тип электрической вилки	(F;E) Schuko	Напряжение	230-240 В
Номинальная мощность	140 Вт	Частота тока	50 Гц
Сила тока	1.1 А	Длина электрического кабеля	240 см



Symbols glossary (TT)

	Автоматическое размораживание: работает за счет автоматического оттаивания через равные промежутки времени, что исключает необходимость размораживание прибора в целом.		Блокировка управления: некоторые модели оснащены устройством для блокировки управления, чтобы не было возможности случайно изменить программу/ цикл приготовления, включить или выключить прибор.
	LCD-дисплей: для оптимизации производительности и упрощения использования прибора.		Вентилируемый: принудительное распределение холодного воздуха в холодильном отделении, что обеспечивает равномерное распределение температуры внутри холодильника.
	Быстрая заморозка: функция быстрого замораживания снижает температуру в камере, если активировать ее за несколько часов до использования.		Режим Отпуск: режим энергосбережения позволяет отключить холодильник и оставить морозильную камеру в рабочем состоянии.
	Светодиодное внутреннее освещение: более энергоэффективный и долговечный способ освещения внутреннего пространства прибора.		Высота ниши для встраивания
	No-Frost: системы No-Frost и Frost free предотвращают образование льда, поэтому размораживание не требуется.		Класс энергоэффективности E