

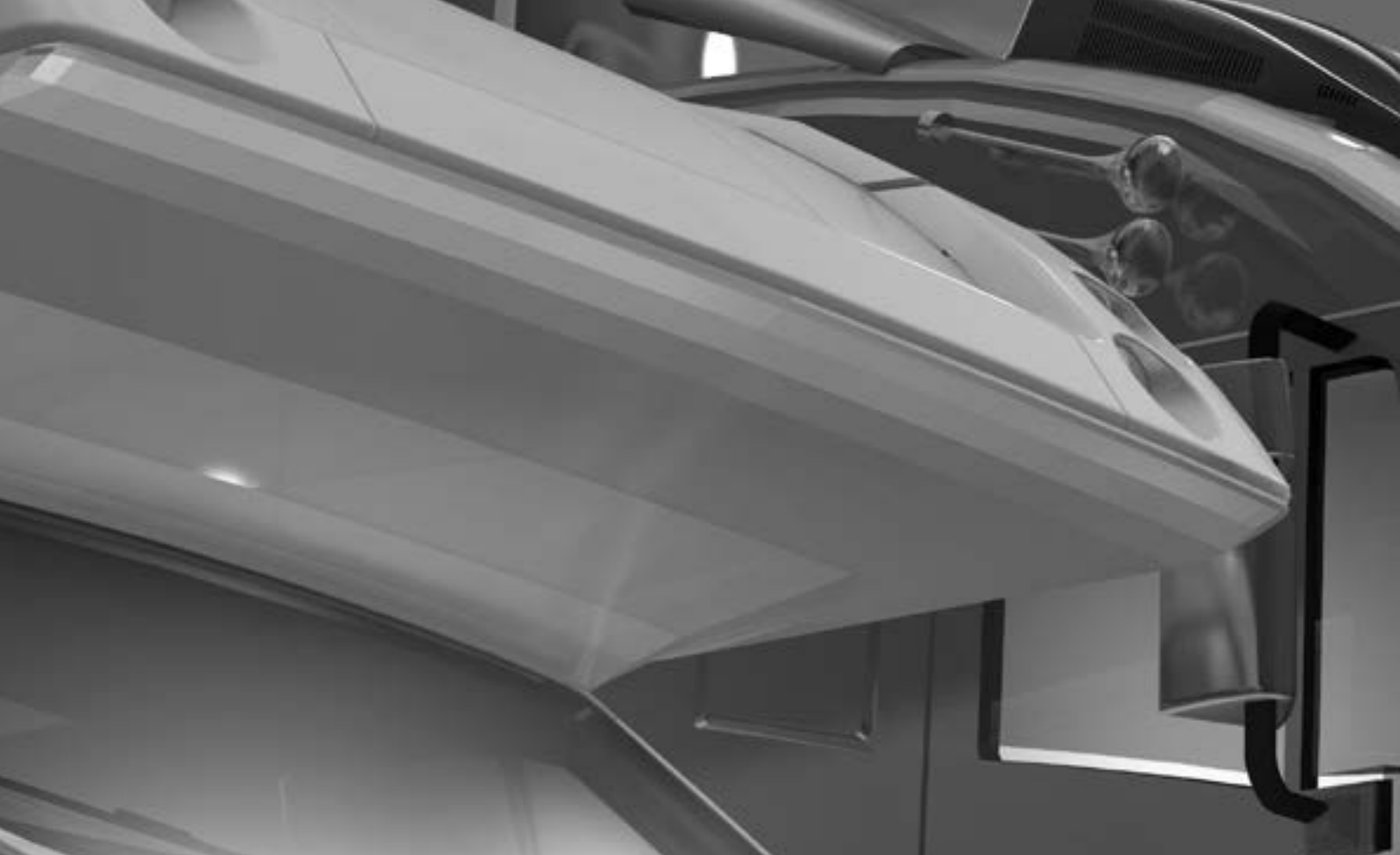
КАТАЛОГ ПРОДУКЦИИ



VITRIFRIGO
COOL AND BEYOND

КОНДИЦИОНЕРЫ И ХОЛОДИЛЬНИКИ

ДЛЯ АВТОМОБИЛЬНОГО И МОРСКОГО ТРАНСПОРТА



ГРУЗОВИКИ И АВТОДОМА

Сделано в Италии





Грузовики и автодома



ROADWIND
Автокондиционеры для
кабины водителя

Air conditioners
for use on trucks

6



Встраиваемые холодильники
под конкретную технику

Built-in refrigerators
for special installations

14



Холодильники 220В / 12В / Газ

3 ways refrigerators
and freezers

20



Холодильники со встроенным
внешним агрегатом охлаждения

Refrigerators and freezers
with built-in/remote cooling unit

28



Портативные холодильники

Portable
refrigerators

42



Судовые системы
кондиционирования

Marine air conditioning systems

54





- Мощные:** потому что Roadwind 7000T может дать Вам 7000 БТЕ / ч для кондиционирования воздуха, очень быстро достигая наилучших комфортных условий, предоставляя вам супер-бесшумный режим работы.
- Подойдет Вам без сомнений** потому что вы можете разместить его в любой кабине любого грузовика благодаря специальным комплектам установки.
- Powerful:** because the Roadwind 7000T can offer 7000 БТЕ/ч air-conditioning power, reaching very quickly the best comfort conditions giving you a super-noisless running mode.
- Universal:** because you can fit it in every cabin of every truck thanks to its dedicated kits of installation.

Особенности		RW7000T	RW3300T
Features			
Установка температуры	Temperature setting	●	●
Настройка скорости вентилятора на 4 уровнях	Blower speed setting on 4 levels	●	●
Программы установки мощности охлаждения	Programs of cooling power setting	6	3
Функция часов и будильника	Clock and alarm-clock function	●	○
Таймер включения-выключения	Switching on-off timer	●	●
Функция автодиагностики	Auto-diagnostic function	●	●
Экономия батареи	Battery saving	●	●
Датчик наклона	Tilting sensor	●	●
Внутренняя LED подсветка	Internal courtesy led light	●	○
Функция DCS (*)	DCS feature (*)	●	○
Главный выключатель питания для обслуживания	Main power switch for service	●	○
Количество компрессоров 24 В	No. of compressors 24В	2	1
Максимальная холодопроизводительность	Max cooling capacity	7.000 БТЕ/ч	3.250 БТЕ/ч
Хладагент	Refrigerant gas	R134A	R134A
Количество поворотных дефлекторов	Number of rotary air opening	8	4 (**)
Дистанционное управление	Remote control	Стандарт	Стандарт

(*) Система двойного компрессора / Double Compressor System

(**) № 3 для небольшого люка RW7000T / No. 3 for small sun roof RW7000T

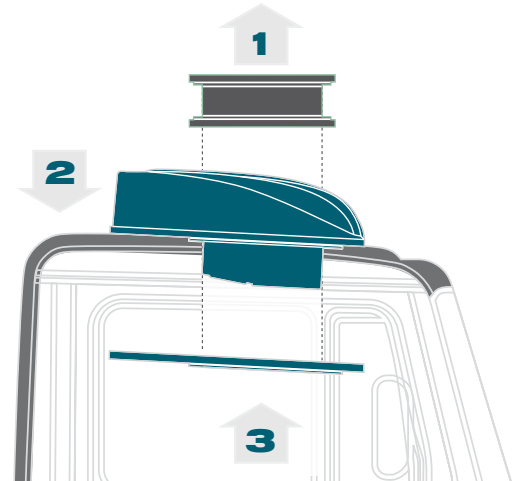
Смотрите таблицу аббревиатур (стр.72)

See code chart (page 72)

Моментальная установка IMMEDIATE INSTALLATION

La semplice rimozione della botola (1) - grande o piccola che sia - della cabina, crea l'alloggiamento per il Roadwind, che viene fissato senza necessità di ulteriori forature (2), assicurandolo dall'interno con la cornice di finitura in dotazione al kit. Подходит для il veicolo (3).

Просто снимите люк (1), и кабина грузовика готова к установке Roadwind без дополнительных отверстий под винты (2). Зафиксируйте кондиционер изнутри с помощью подходящей рамы для конкретного автомобиля (3).



Забота о среде FOCUS ON ENVIRONMENT

Комфортные условия означают работу кондиционера, но вы не обязаны оставлять двигатель включенным. У вас есть возможность беречь окружающую среду и свои деньги, сэкономив на топливе и работе двигателя. Простой таймер включения и выключения и функция ожидания помогут вам использовать ваш Roadwind экологичным способом.

The usage of an air conditioner means to have cold, but you won't be obliged to leave your engine on. You'll have the chance to be friendly with the environment and with your pockets. The easy on-off switching timer and the time-sleep functions will help you to use your Roadwind in an "ecocompatible" way.



Пульт управления REMOTE CONTROL

- 1 Включение/ Выключение
On/Off switching
- 2 Контроль температуры
Temperature control
- 3 Скорость вентилятора
Blowers speed
- 4 Мощность компрессора
Compressor power
- 5 Таймер
Timer



Монтажные комплекты для различных кабин
AN ASSEMBLY KIT FOR EACH MODEL OF TRUCK

	Рамки 7000T	Рамки 3300T
IVECO		
STRALIS	A (0)	A
EUROCARGO	A	A
TRAKKER	U	U
VOLVO		
FM - FH	B (1)	B (1)
FH - FM XL	C (2)	C (2)
FE - FL	D	D
GLOBETROTTER XL	D	D
RENAULT		
MAGNUM	D (3)	D
PREMIUM STRADA	D	D
PREMIUM DISTRIBUTION	D	D
PREMIUM LANDER	D	D
KERAX	D	D
RENAULT SERIE T		M
SCANIA		
SERIE 4	A (5)	A (4)
SERIE R	A (5)	A (4)
DAF		
CF	F (6)	F (6)
XF	F (6)	F (6)
FL	D	D
MAN		
TGA	G	G
TGX	G	G
TGM	G	
MERCEDES		
ACTROS	H	H
ACTROS мод. 2012	I	I
AXOR	U	U
ATEGO	U	U

(0) Наклонная крыша - Sloping roof

(1) Маленький люк - Small sun roof

(2) Большой люк - Bigger sun roof

(3) До 2008 г.- Before 2008

(4) Ручное открытие - Manual opening

(5) Ручное и электрическое открытие

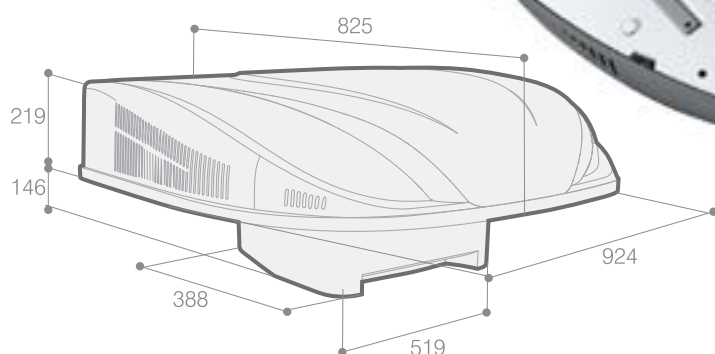
(6) Кроме Super SpaceCab - Except for Super SpaceCab

RW7000T

Мощность охлаждения - Cooling capacity 7000 БТЕ/ч (2050 Вт)

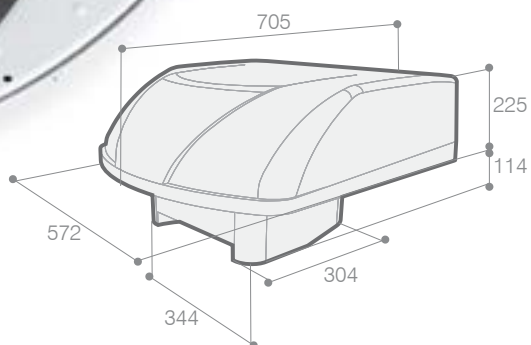
Вес - Net weight 50 кг

Хладагент - Refrigerant gas R134A



RW3300T

Мощность охлаждения - Cooling capacity	3250 БТЕ/ч (960 Вт)
Вес - Net weight	25 кг
Хладагент - Refrigerant gas	R134A



ROADWIND - Настенные кондиционеры для грузовых т/с



Кондиционеры Roadwind 3000 являются одним из самых современных решений кондиционирования кабин грузовой техники. Новый компрессор позволяет использовать кондиционер в ночное время с выключенным двигателем, всегда сохраняя идеальный баланс между комфортом и низким энергопотреблением.

Значительно уменьшенный размер конденсационного блока, позволяет устанавливать его где угодно: на стене кабины, на крыше и на дне кабины.

Установка упрощается благодаря новым соединениям с гибкой антивибрационной

трубкой из меди и нержавеющей стали (длиной 2 метра), которые вместе с простыми быстроразъемными клапанами обеспечивают безопасность, быструю установку и герметичность. Кроме

того, Vitrifrigo предоставляет систему кондиционирования с предварительно заправленными компонентами

Блок охлаждения: размещен на задней стенке внутри кабины, позволяет освежить салон, оптимизируя кондиционирование спального фургона.

Внешний компрессорный агрегат: спроектирован для установки на задней стенке снаружи кабины, благодаря уменьшенным габаритам, помещается за кабину практически любого грузовика.



The Roadwind 3000 conditioners are one of the ultimate answers to the conditioning needs in the trucks sleeping van. The new compressor allow to use the conditioner during the night time with the engine turned off, always keeping a perfect compromise between wellness and low power consumption.

The most reduced dimension of the condensing unit, made possible its installation, on the cab wall, on the roof and on the bottom of the cab.



The installation is made easier thanks to the new connections with flexible copper and stainless steel antivibrations pipe (2 meters long), which, together with the easy quick couplings, assure safety, fast installation and quality of resistance.

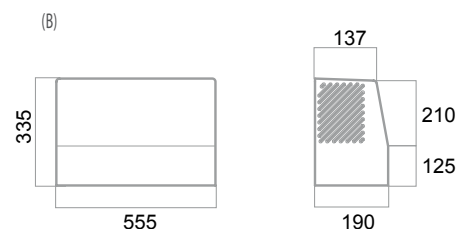
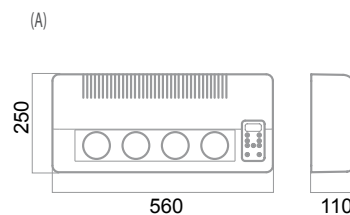
Moreover, Vitrifrigo is the only company present on the market to supply the conditioning system complete with precharge in each component.

Evaporating unit: placed on the back wall, allows to refresh the cabin, optimizing the sleeping van conditioning.

External condensing unit: Suitably planned for the installation on the cabin rear, thanks to its reduced dimension, it's the most compact condensing unit actually present on the market.

RW3000

Мощность охлаждения - Cooling capacity	3000 БТЕ/ч (900 Вт)
Вес - Net weight	6 (A) + 19 (B) кг
Хладагент - Refrigerant gas	R134A
Поворотные дефлекторы - Rotary air openings	4



Панель управления с микрочипом и подсветкой ЖК-дисплея
Control Panel microchip driven with backlight display LCD for digital display of:



- Внешняя температура
- Влажность
- Батарея
- Таймер выключения (0/360 минут)
- Состояние компрессора (ВКЛ / ВЫКЛ)
- Настройка вентиляции на 4 уровнях
- Настройка температуры
- Функция экономии заряда батареи
- 4 поворотных воздушных отверстия
- Ambient temperature
- Humidity
- Battery
- Switch off timer (0/360 minutes)
- Compressor state (ON/OFF)
- Ventilation setting on 4 levels
- Temperature setting
- Battery saving function
- 4 Rotary air openings

Пульт ДУ
Remote control



Встраиваемые холодильники под конкретную технику



M25



V26



V31



S44



BRK35P



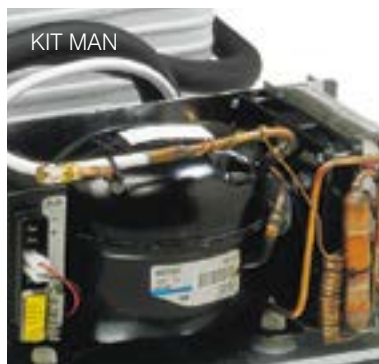
C47



C33ip



KIT MAN



ДОБРО ПОЖАЛОВАТЬ НА БОРТ

Разработанные специально для некоторых типов промышленных транспортных средств, эти модели также подходят для обычной установки. Доступны семь версий с объемом от 25 до 47 литров. Пространство внутри разделено на единое отделение с неподвижной или подвижной перегородкой и может использоваться как холодильник или холодильник с морозильной камерой. Есть также две модели (BRK35P и C47) со съемным контейнером для более простого и практичного использования.

WELCOME ABOARD

Designed specifically for some types of industrial vehicle, these models are also suited to generic installation. There are seven versions available, with capacities ranging from 25 through to 47 litres. Space inside is divided as a single compartment with fixed or movable partition and ready to use with fridge or fridge—freezer temperatures. There are also two models (BRK35P and C47) with removable container for easier and more practical use.

Литры - Liters

M25	25
V26	26
V31	31
S44	35
BRK35P	35
C47	47
C33ip	33
KIT MAN	70 макс

См. таблицу аббревиатур (стр. 72)
See code chart (page 72)

Встраиваемые холодильники под конкретную технику

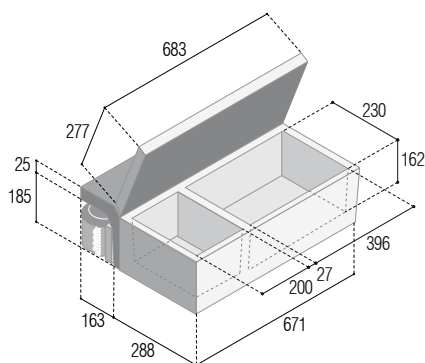
M25

Объем - Volume 25 л.

Вес - Net weight 14 кг

Напряжение питания и потребление
(Power supply and nominal consumption) 12 / 24 В
36 Ватт

Подходит для - Suitable for Mercedes-Benz



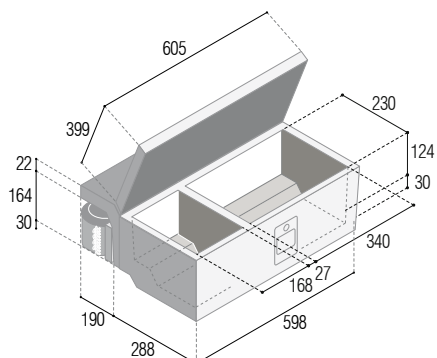
V26

Объем - Volume 26 л.

Вес - Net weight 14 кг

Напряжение питания и потребление
(Power supply and nominal consumption) 12 / 24 В
36 Ватт

Подходит для - Suitable for Volvo



Ручки не включены
Handle not included

V31

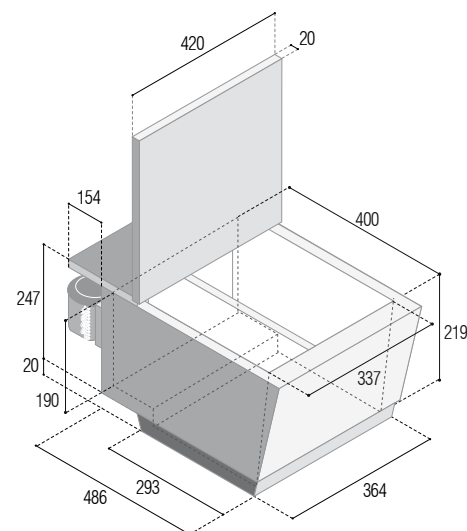


Съемная крышка - Removable lid



Объем - Volume	31 л.
Вес - Net weight	16 кг
Напряжение питания и потребление Power supply and nominal consumption	12 / 24 В 36 Ватт

Подходит для - Suitable for **Volvo**

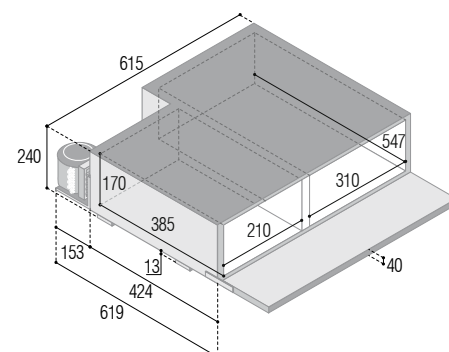


S44



Объем - Volume	44 л.
Вес - Net weight	16 кг
Напряжение питания и потребление Power supply and nominal consumption	12 / 24 В 36 Ватт

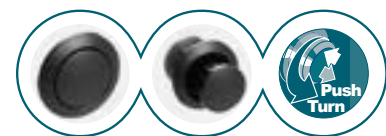
Подходит для - Suitable for **Scania**



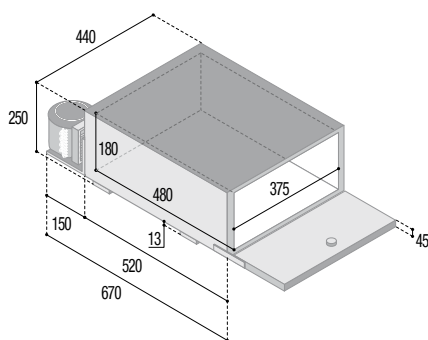
Встраиваемые холодильники под конкретную технику

BRK35P

Общий объем - Total volume	35 л.
Вес - Net weight	16 кг
Напряжение питания и потребление Power supply and nominal consumption	12/24 В 31 Ватт



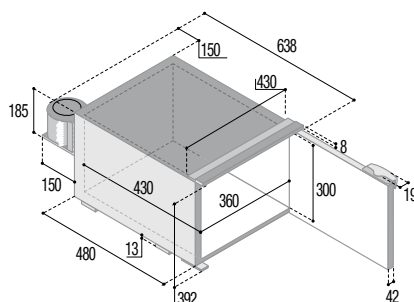
Nuovo sistema di chiusura PUSH-TURN
New PUSH-TURN locking system



C47

Общий объем - Total volume	47 л.
Вес - Net weight	19 кг
Напряжение питания и потребление Power supply and nominal consumption	12/24 В 31 Ватт

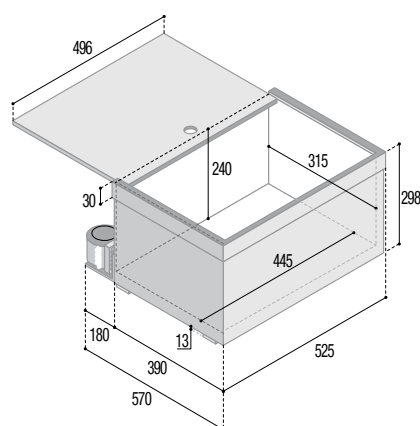
Опция	Утопленная	Выпирающая
Монтажная рамка Mounting flange		
t: 25		
w: 588		
h: 379		
Габариты Built-in	a: 676 b: 445 c: 393	a: 633 b: 445 c: 393



C33ip

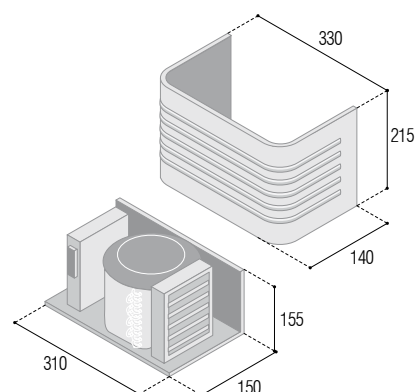


Общий объем - Total volume	33 л.
Вес - Net weight	15 кг
Напряжение питания и потребление Power supply and nominal consumption	12/24 В 31 Ватт



KIT MAN

Общий объем - Total volume	70 л. max
Вес - Net weight	6 кг
Напряжение питания и потребление Power supply and nominal consumption	12/24 В 26 Ватт
Подходит для - Suitable for	MAN



Холодильники на 3-х типах питания



Благодаря современному отделу, занимающемуся производством абсорбционных блоков, Vitrifrigo является одной из немногих компаний на рынке, которая может представить полный ассортимент холодильников работающих от трех типов питания (12 В / 230 В / газ).

Холодильники с объемом от 40 до 150 литров полностью взаимозаменяемы с аналогичными продуктами, имеющимися на рынке.

Доступно в версии ES (только модель 5040), в которой регулирование внутренней температуры поручено электронному термостату и газовому клапану с тремя положениями, а в версии DG (все другие модели), в которой термостат заменен электронной платой, которая гарантирует автоматическое управление функциями.

Обе версии оснащены переключателем, который обеспечивает принудительную вентиляцию системы (доступно как опция), без каких-либо изменений. Для автономных установок (например, в кабине) доступна версия TOP с 230 В переменного тока / подачей газа и металлической верхней крышкой. Все модели в ассортименте также доступны в этой версии, кроме модели 5040.



ВЕРСИЯ TOP - TOP VERSION

With a modern division dedicated to the manufacture of absorption units, Vitrifrigo is one of the market's few industries able to offer a full range of 3 ways refrigerators (12B/230B/gas).

These models have a capacity that varies from between 40 to 150 litres and are fully interchangeable with any equivalent model on the market.

Available in ES version (model 5040 only), where the internal temperature is adjusted by electronic thermostat and with a 3 ways gas valve, or in the DG version (all other models), where the thermostat has been replaced by an electronic board to guarantee automatic control of the different functions. Both versions have a switch for forced system ventilation (available as an Option extra), without the need for any changes.

For stand-alone installation, such as in a chalet, for example, there is also a TOP version, with 230B/gas power and metal top cover.

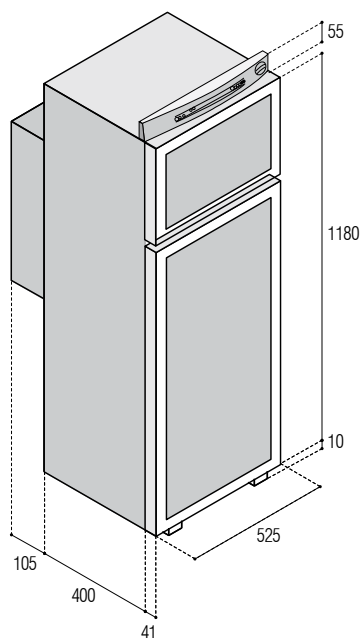
All models in the range are also available in this version, except for the 5040.

Доступные модели Available models	Общий объем Total volume Litri - Liters
5150	150
5105	92
5075 (5090)	72 (84)
5070 (5080)	61,5 (74)
5060	51
5040	40

См. таблицу аббревиатур (стр. 72)
See code chart (page 72)

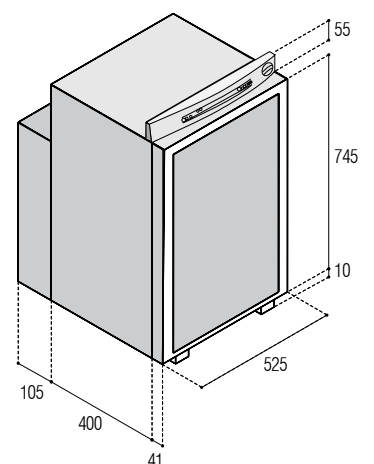
VTR5150DG

Общий объем - Total volume	150 л.
Объем морозильной камеры - Freezer	25,2 л.
Вес - Net weight	48,6 кг
Напряжение питания и потребление Power supply and nominal consumption	12/230 В 190 Ватт газ - 23,9 г/ч



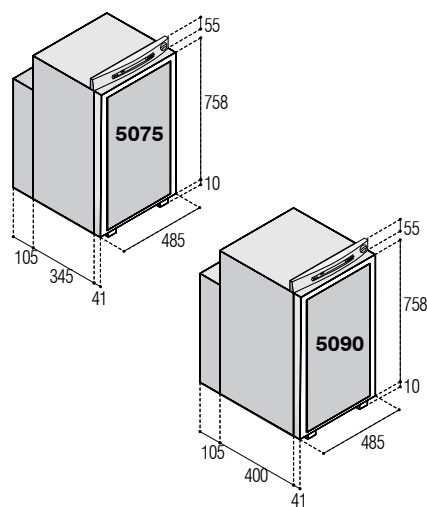
VTR5105DG

Общий объем - Total volume	92 л.
Объем морозильной камеры - Freezer	12,3 л.
Вес - Net weight	31,3 кг
Напряжение питания и потребление Power supply and nominal consumption	12/230 В 110 Ватт газ - 19,7 г/ч



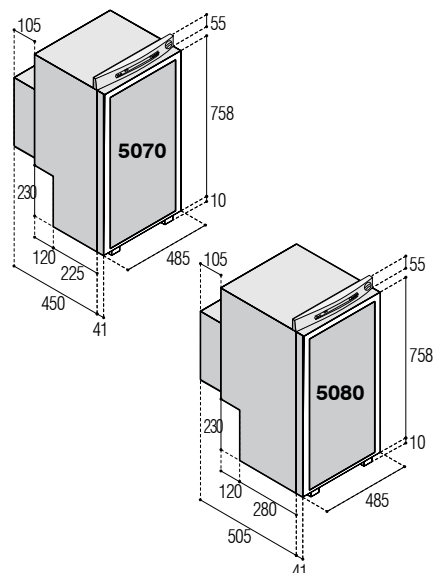
VTR5075DG VTR5090DG

	5075	5090
Общий объем - Total volume	72 л.	84 л.
Объем морозильной камеры - Freezer	8,2 л.	11 л.
Вес - Net weight	28 кг	30 кг
Напряжение питания и потребление Power supply and nominal consumption	12/230 В 110 Ватт газ - 19,7 г/ч	



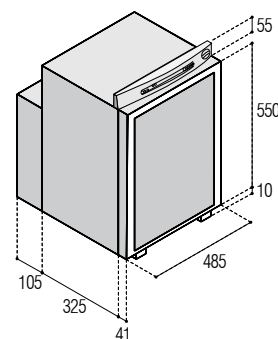
VTR5070DG VTR5080DG

	5070	5080
Общий объем - Total volume	61,5 л.	74 л.
Объем морозильной камеры - Freezer	8,3 л.	11 л.
Вес - Net weight	28 кг	29,2 кг
Напряжение питания и потребление Power supply and nominal consumption	12/230 В 110 Ватт газ - 19,1 г/ч	



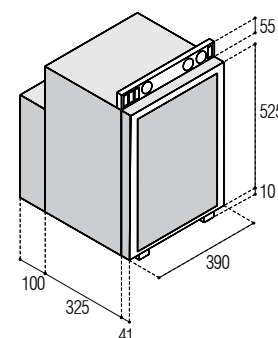
VTR5060DG

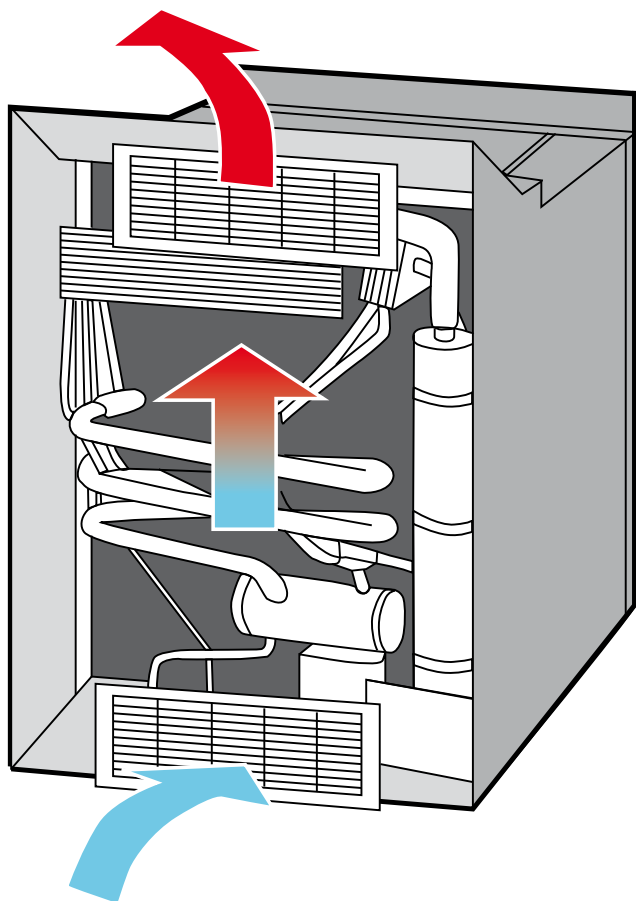
Общий объем - Total volume	51 л.
Объем морозильной камеры - Freezer	6,9 л.
Вес - Net weight	25,2 кг
Напряжение питания и потребление Power supply and nominal consumption	12/230 В 110 Ватт газ - 19,1 г/ч



VTR5040ES

Общий объем - Total volume	40 л.
Вес - Net weight	15 кг
Напряжение питания и потребление Power supply and nominal consumption	12/230 В 70 Ватт газ - 11 г/ч





УСТАНОВКА

Каждый встраиваемый холодильник с тремя типами питания должен монтироваться с вентиляционными решетками как на изображении.

Для правильного использования системы необходимо, чтобы сетка забора воздуха располагалась у основания холодильника, верхняя сетка должна быть установлена, по возможности, всегда у верхней части холодильника.

Чтобы улучшить циркуляцию воздуха, можно проделать несколько отверстий в полу под охлаждающей установкой, используя фильтр, чтобы избежать загрязнения.

Чтобы гарантировать безупречную эффективность системы в любых условиях окружающей среды, мы рекомендуем устанавливать решетки верхнего вентилируемого типа.

Технический отдел Vitrifrigo всегда в вашем распоряжении для любых дальнейших разъяснений.

INSTALLATION

Each built-in 3 ways fridge, needs to utilize airflow grids as picture.

For a correct utilization of the system, is necessary that low airflow grid is positioned on the base of the fridge, the upper grid has to be installed possibly always on the top part.

To improve the airflow circulation, is possible to make some holes on the floor under the refrain plant, using filter to avoid impurity pollutions.

To guarantee a perfect efficiency of the system in all environment conditions, we advice to install upper ventilated type grids.

Vitrifrigo technical department is always at your disposal for any further clarification.

ВЕНТИЛЯЦИОННЫЕ РЕШЕТКИ WALL-MOUNTED VENTILATION OPENINGS

НИЖНЯЯ/ВЕРХНЯЯ ВЕНТ. РЕШЕТКА
TOP/BOTTOM VF STANDARD VENTILATED ON GRIDS

COD. R500.555



РЕШЕТКА С ВЕНТИЛЯТОРОМ
VF STANDARD VENTILATED GRID

COD. R500.560



ЗИМНЯЯ КРЫШКА
WINTER COVER KIT VF STANDARD

COD. R11583

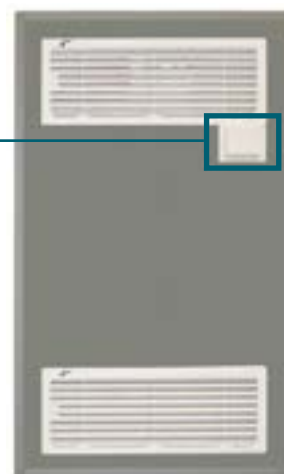


ОТВОД ДЛЯ ВЫХЛОПНЫХ ГАЗОВ(*)
EXTENSION SET SMOKE EXHAUST (*)

COD. R12894N.VK



ВНЕШНИЙ ДЫМОХОД (*)
EXTERNAL CHIMNEY (*)



(*) Поставляется как стандартная комплектация
Accessories supplied as standard

Встраиваемые холодильники и морозильники со внутренним или отдельным компрессорным блоком



Refrigerators and freezers with built-in/remote cooling unit

Эволюция продолжается

Серия холодильников и морозильников предлагает полный ассортимент, который охватывает все потребности с точки зрения пространства и объема.

Эргономичный, бесшумный, интуитивно понятный и безопасный, способный обеспечить максимальный комфорт для вашего кемпера, каравана или яхты.

Теперь с новой системой "AIRLOCK".

The evolution continues

The refrigerators and freezers series offers a complete range that can meet any space or capacity requirements.

Ergonomic, silent, intuitive and safe, they are able to guarantee the best comfort on your camper and caravan.

Now with the new "AIRLOCK" system.

Доступные модели Available models	Общий объем Total volume Литры - Liters
SLIM150	140
C130L	130
C95L	95
C75L	75
C75DW	75
C42L	42
C42DW	42
C25L	25
DP2600i	230
DP150i	150
C115i	115
C90i	90
C90DW	90
C85i	85
C62i	62
C60i	60
C51i	51
C51DW	51
C50i	50
C39i	39

См. таблицу аббревиатур (стр. 72)

See code chart (page 72)

ДОСТУПНЫЕ ВЕРСИИ AVAILABLE VERSIONS



FRIDGE+FREEZER

Версия "Холодильник + морозильник"
(пример фото: C115i)

"Fridge+freezer" version (example picture: C115i)



FRIDGE ONLY

Версия "Только холодильник" (пример фото: C115i)

"Fridge only" version (example picture: C115i)



DW

Выдвижная версия (образец фото: C90DW)
"Drawer" version (example picture: C90DW)

Фиксатор двери с режимом вентиляции



Стандарт

«Темная» версия без монтажной рамки
"Dark" version without mounting flange

Также доступно в светлом цвете
Also available in "Light" version

Airlock. Инновационная система закрытия

Новая система блокировки Airlock интегрирует 4 инновационных решения:

- 1) Принудительное закрытие двери, чтобы предотвратить случайное открытие;
- 2) Монтажная рамка двойного назначения (Опция), как для полной встроенной версии (Утопленная), так и для частично встроенной версии (Выпирающая);
- 3) Быстрая реверсируемость двери: благодаря продуманному дизайну всех элементов системы она выполняется в особенно быстрые сроки;
- 4) Интегрированная система «вентиляционная позиция», чтобы держать дверцу холодильника приоткрытой, таким образом, избегая образования неприятных запахов и плесени в периоды неиспользования.

Новая серия доступна в двух совершенно новых цветах, очень популярных и элегантных одновременно.

Доступны две версии: светлые яркие тона жемчужно-серого и темный с акцентом на контрастные цвета. Две графические интерпретации, которые направлены на улучшение дизайна, форм и текстур используемых материалов, чтобы удовлетворить различные потребности с точки зрения изображения и окружения холодильника.

New "SMART" locking system.

The new Airlock closure system integrates 4 innovative solutions:

- 1) positive door closure, to prevent unwanted openings;
- 2) unique Double purpose mounting flange (Option), for both partial built-in (Выпирающая) or total built-in (Утопленная);
- 3) fast reversible opening: thanks to its smart design, it's now extremely quick and easy to operate;
- 4) integrated "vent position" system, to keep the fridge door ajar, preventing the formation of unpleasant odours and mould when not in use.

The new series is available in two brand new colours, very popular and elegant at the same time.

Two available versions: Light bright tones of pearl grey, and Dark, with an emphasis on the contrasting colours. Two graphic interpretations that aim to enhance the design, shapes and textures of the materials used, to meet the different needs in terms of image and surroundings of the refrigerator.



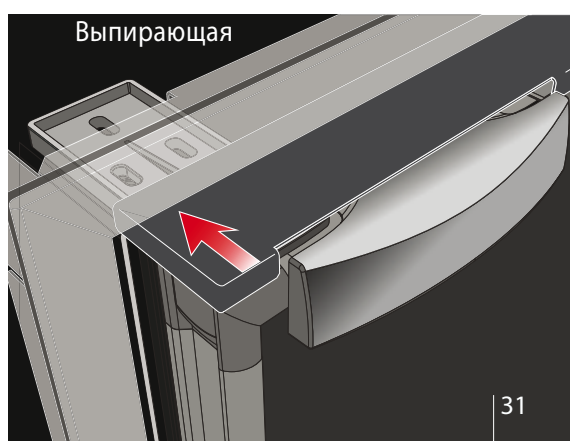
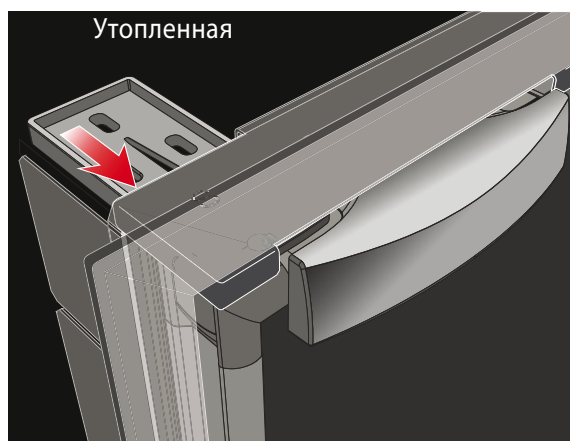
Опция

“Темная” версия с монтажной рамкой
“Dark” version with mounting flange



Опция

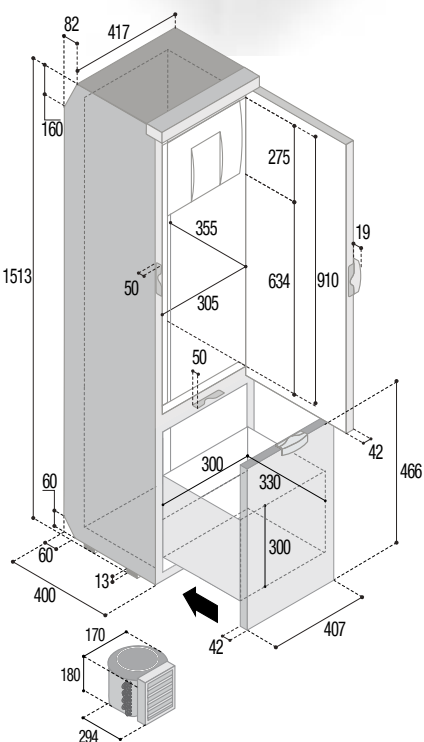
“Светлая” версия с монтажной рамкой
“Light” version with mounting flange



Холодильники и морозильник с наружным блоком охлаждения

SLIM150

Общий объем - Total volume	140 л.
Объем морозильной камеры - Freezer	16 л.
Вес - Net weight	42 кг
Напряжение питания и потребление Power supply and nominal consumption	12/24 В 47 Ватт



Доступен в версии
Only available as



NIGHT MODE

Функция шумоподавления и экономичного энергопотребления

Lowest noise level and reduced consumption during night time



TURBO MODE

Быстрое достижение желаемой температуры охлаждения

Fast chill set point temperature achieving



VENT POSITION

Держит дверь приоткрытой, избегая неприятных запахов в периоды неиспользования

It keeps the fridge door slightly open to prevent unpleasant odors due to not-working time



3-STAR FREEZER

Объем морозильной камеры от 16 литров для хранения продуктов при -18 °C

The 16-liter three-star freezer can store frozen food at a temperature of -18°C

Refrigerators and freezers with remote cooling unit

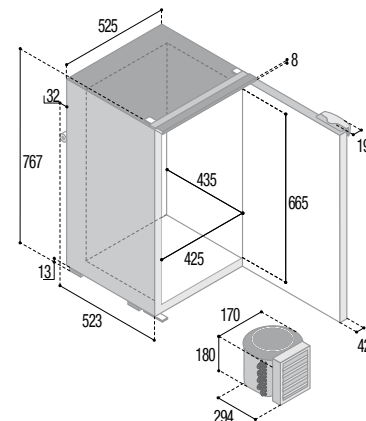


C130L

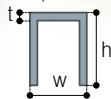
Общий объем - Total volume	130 л.
Объем морозильной камеры - Freezer	17,1 л.
Вес - Net weight	27 кг
Напряжение питания и потребление Power supply and nominal consumption	12/24 В 45 Ватт



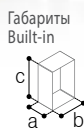
Доступен как
Available as



Опция



Монтажная рамка
Mounting flange
t: 25
w: 588
h: 804



Габариты
Built-in
a: 560
b: 540
c: 768

Дверь
внутри a: 518
b: 540
c: 768

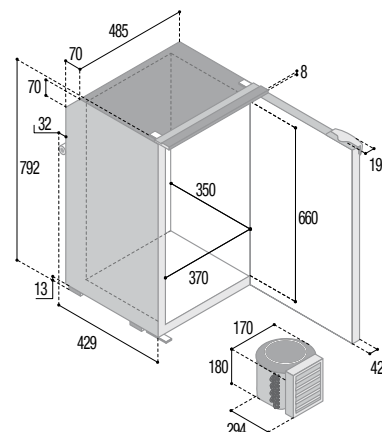
Дверь
Снаружи a: 518
b: 540
c: 768

C95L

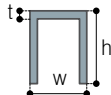
Общий объем - Total volume	95 л.
Объем морозильной камеры - Freezer	12,8 л.
Вес - Net weight	24 кг
Напряжение питания и потребление Power supply and nominal consumption	12/24 В 45 Ватт



Доступен как
Available as



Опция



Монтажная рамка
Mounting flange
t: 25
w: 548
h: 829



Габариты
Built-in
a: 466
b: 500
c: 793

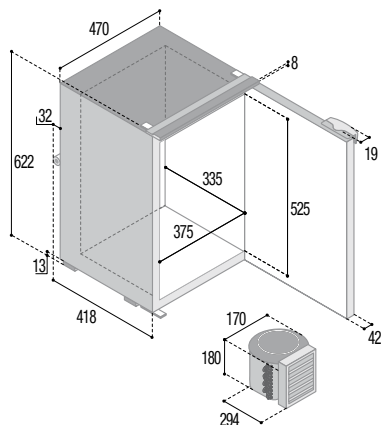
Дверь
внутри a: 424
b: 500
c: 793

Дверь
Снаружи a: 424
b: 500
c: 793

Холодильники и морозильник с наружным блоком охлаждения

C75L

Общий объем - Total volume	75 л.
Объем морозильной камеры - Freezer	10,2 л.
Вес - Net weight	20 кг
Напряжение питания и потребление Power supply and nominal consumption	12/24 В 40 Ватт



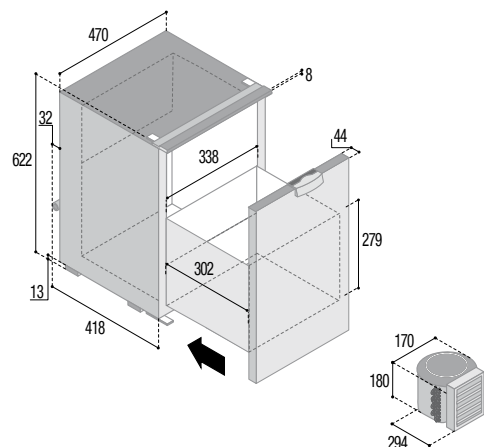
Доступен как
Available as



Опция	Монтажная рамка Mounting flange	Габариты Built-in	Дверь внутри	Дверь снаружи
	t: 25 w: 533 h: 659		a: 456 b: 485 c: 623	a: 413 b: 485 c: 623

C75DW

Общий объем - Total volume	75 л.
Объем морозильной камеры - Freezer	10,2 л.
Вес - Net weight	23 кг
Напряжение питания и потребление Power supply and nominal consumption	12/24 В 40 Ватт



Доступен в версии
Only available as



Н макс.
330 мм

Опция	Монтажная рамка Mounting flange	Габариты Built-in	Дверь внутри	Дверь снаружи
	t: 25 w: 533 h: 659		a: 456 b: 485 c: 623	a: 413 b: 485 c: 623

Refrigerators and freezers with remote cooling unit

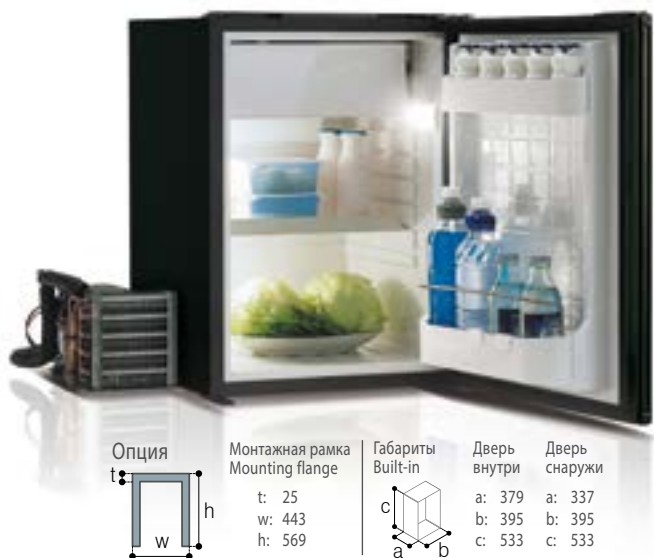
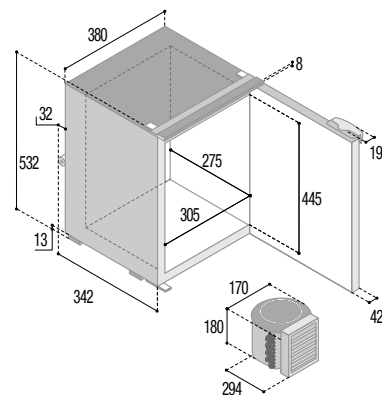


C42L

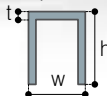
Общий объем - Total volume	42 л.
Объем морозильной камеры - Freezer	3,6 л.
Вес - Net weight	16 кг
Напряжение питания и потребление Power supply and nominal consumption	12/24 В 31 Ватт



Доступен как
Available as



Опция



Монтажная рамка
Mounting flange

t: 25
w: 443
h: 569

Габариты
Built-in



Дверь
внутри

a: 379
b: 395
c: 533

Дверь
снаружи

a: 337
b: 395
c: 533

C42DW

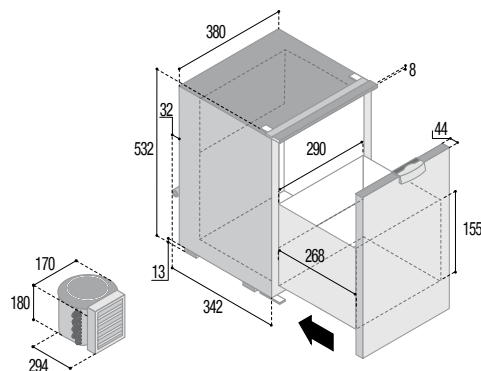
Общий объем - Total volume	42 л.
Вес - Net weight	19 кг
Напряжение питания и потребление Power supply and nominal consumption	12/24 В 31 Ватт



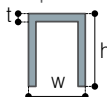
Доступен в версии
Only available as



Н макс.
420 мм



Опция



Монтажная рамка
Mounting flange

t: 25
w: 443
h: 569

Габариты
Built-in



Дверь
внутри

a: 379
b: 395
c: 533

Дверь
снаружи

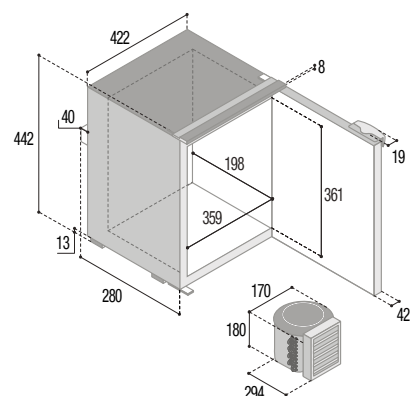
a: 337
b: 395
c: 533

C25L

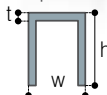
Общий объем - Total volume	25 л.
Вес - Net weight	13 кг
Напряжение питания и потребление Power supply and nominal consumption	12/24 В 34 Ватт



Доступен в версии
Only available as



Опция



Монтажная рамка
Mounting flange

t: 25
w: 484
h: 454

Габариты
Built-in



Дверь
внутри

a: 322
b: 439
c: 433

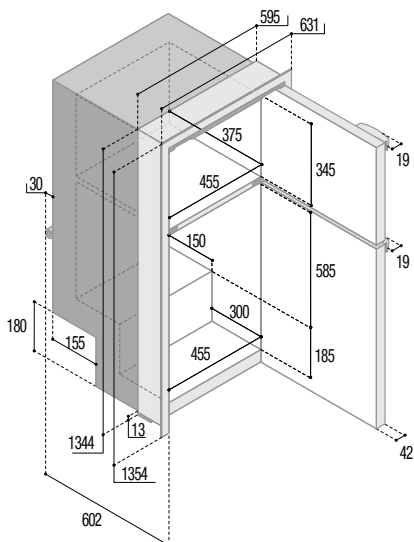
Дверь
снаружи

a: 280
b: 439
c: 433

Холодильники и морозильник со встроенным блоком охлаждения

DP2600i

Общий объем - Total volume	230 л.
Объем морозильной камеры - Freezer	60 л.
Вес - Net weight	62 кг
Напряжение питания и потребление Power supply and nominal consumption	12/24 В 65 Ватт



Доступен в версии
Only available as



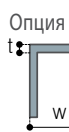
FRIDGE+FREEZER

Refrigerators and freezers with built-in cooling unit



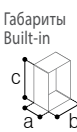
DP150i

Общий объем - Total volume	150 л.
Объем морозильной камеры - Freezer	30 л.
Вес - Net weight	43 кг
Напряжение питания и потребление Power supply and nominal consumption	12/24 В 65 Ватт



Монтажная рамка
Mounting flange

t: 25
w: 588
h: 1107



Габариты
Built-in

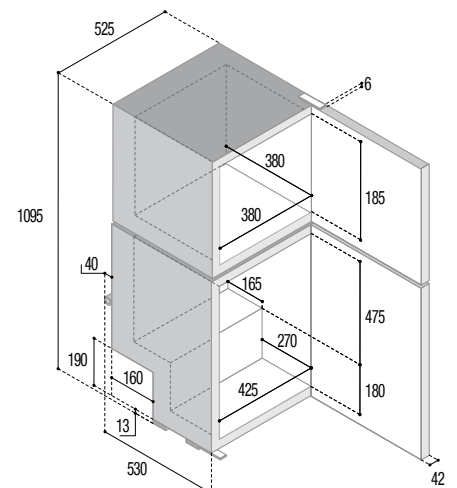
Дверь
внутри

Дверь
снаружи

a: 565
b: 540
c: 1095

a: 523
b: 540
c: 1095

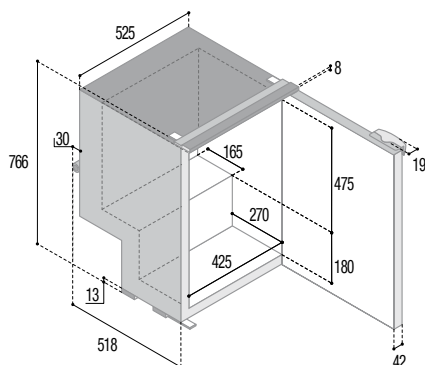
Доступен в версии
Only available as



Холодильник-морозильник встраиваемый, со внутренним компрессорным блоком

C115i

Общий объем - Total volume	115 л.
Объем морозильной камеры - Freezer	17,1 л.
Вес - Net weight	23 кг
Напряжение питания и потребление Power supply and nominal consumption	12/24 В 45 Ватт



Опция	Монтажная рамка Mounting flange	Габариты Built-in	Дверь внутри	Дверь снаружи
	t: 25 w: 588 h: 804		a: 556 b: 540 c: 768	a: 513 b: 540 c: 768

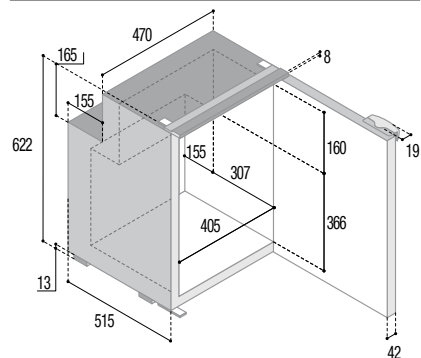


Доступен как
Available as



C90i

Общий объем - Total volume	90 л.
Объем морозильной камеры - Freezer	9,1 л.
Вес - Net weight	22 кг
Напряжение питания и потребление Power supply and nominal consumption	12/24 В 45 Ватт



Опция	Монтажная рамка Mounting flange	Габариты Built-in	Дверь внутри	Дверь снаружи
	t: 25 w: 533 h: 659		a: 552 b: 485 c: 623	a: 510 b: 485 c: 623

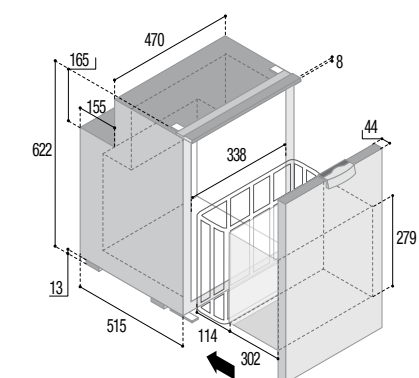


Доступен в версии
Only available as



C90DW

Общий объем - Total volume	90 л.
Объем морозильной камеры - Freezer	9,1 л.
Вес - Net weight	25 кг
Напряжение питания и потребление Power supply and nominal consumption	12/24 В 45 Ватт



Опция	Монтажная рамка Mounting flange	Габариты Built-in	Дверь внутри	Дверь снаружи
	t: 25 w: 533 h: 659		a: 552 b: 485 c: 623	a: 510 b: 485 c: 623



Доступен в версии
Only available as



Н макс.
280 мм

Refrigerators and freezers with built-in cooling unit

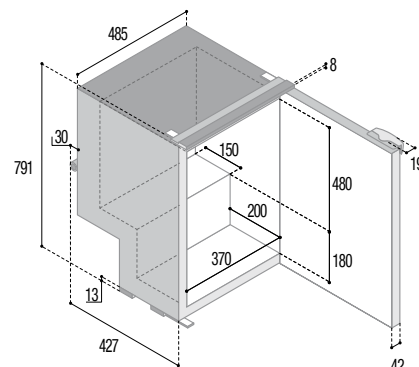


C85i

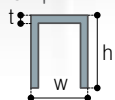
Общий объем - Total volume	85 л.
Объем морозильной камеры - Freezer	12,8 л.
Вес - Net weight	25 кг
Напряжение питания и потребление Power supply and nominal consumption	12/24 В 45 Ватт



Доступен как
Available as



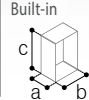
Опция



Монтажная рамка
Mounting flange

t: 25
w: 548
h: 829

Габариты
Built-in



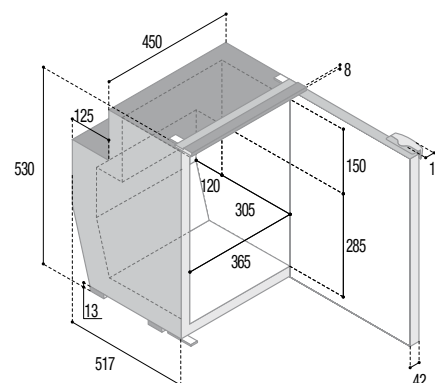
Дверь внутри	Дверь снаружи
a: 464	a: 422
b: 500	b: 500
c: 792	c: 792

C62i

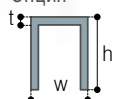
Общий объем - Total volume	62 л.
Объем морозильной камеры - Freezer	4,5 л.
Вес - Net weight	18 кг
Напряжение питания и потребление Power supply and nominal consumption	12/24 В 40 Ватт



Доступен в версии
Only available as



Опция



Монтажная рамка
Mounting flange

t: 25
w: 513
h: 568

Габариты
Built-in

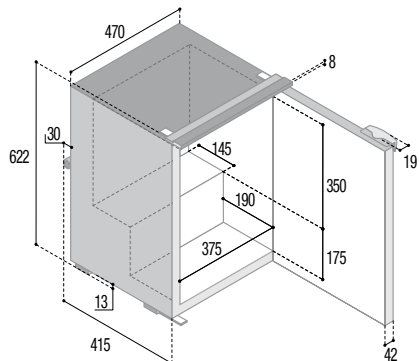


Дверь внутри	Дверь снаружи
a: 554	a: 512
b: 465	b: 465
c: 533	c: 533

Холодильник-морозильник встраиваемый, со внутренним компрессорным блоком

C60i

Общий объем - Total volume	60 л.
Объем морозильной камеры - Freezer	10,2 л.
Вес - Net weight	20 кг
Напряжение питания и потребление Power supply and nominal consumption	12/24 В 40 Ватт



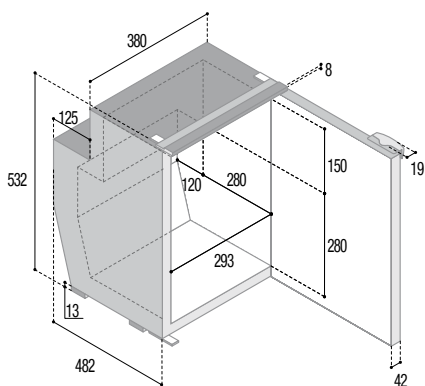
Доступен как
Available as



Опция	Монтажная рамка Mounting flange	Габариты Built-in	Дверь внутри	Дверь снаружи
	t: 25 w: 533 h: 659		a: 453 b: 485 c: 623	a: 410 b: 485 c: 623

C51i

Общий объем - Total volume	51 л.
Объем морозильной камеры - Freezer	3,6 л.
Вес - Net weight	17 кг
Напряжение питания и потребление Power supply and nominal consumption	12/24 В 40 Ватт



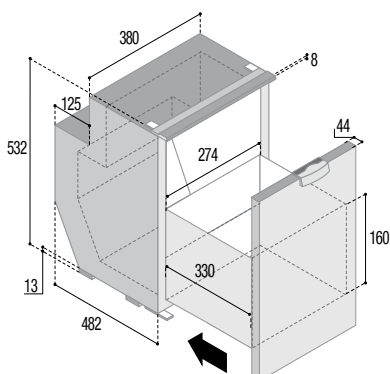
Доступен в версии
Only available as



Опция	Монтажная рамка Mounting flange	Габариты Built-in	Дверь внутри	Дверь снаружи
	t: 25 w: 443 h: 569		a: 519 b: 395 c: 533	a: 477 b: 395 c: 533

C51DW

Общий объем - Total volume	51 л.
Объем морозильной камеры - Freezer	3,6 л.
Вес - Net weight	20 кг
Напряжение питания и потребление Power supply and nominal consumption	12/24 В 40 Ватт



Доступен в версии
Only available as



Опция	Монтажная рамка Mounting flange	Габариты Built-in	Дверь внутри	Door Outside
	t: 25 w: 443 h: 569		a: 519 b: 395 c: 533	a: 477 b: 395 c: 533



Н макс.
250 мм.

Refrigerators and freezers with built-in cooling unit

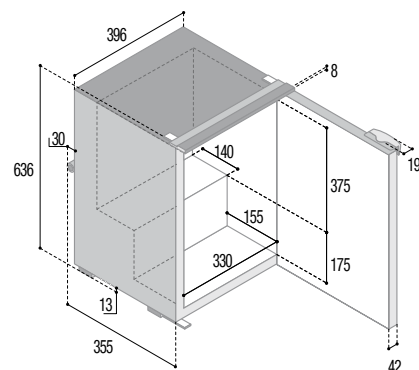


C50i

Общий объем - Total volume	50 л.
Объем морозильной камеры - Freezer	3,6 л.
Вес - Net weight	17 кг
Напряжение питания и потребление Power supply and nominal consumption	12/24 В 40 Ватт



Доступен как
Available as



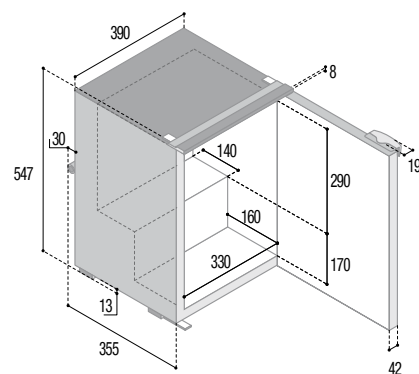
Опция	Монтажная рамка Mounting flange	Габариты Built-in	Дверь внутри	Дверь снаружи
	t: 25 w: 459 h: 674		a: 393 b: 411 c: 638	a: 350 b: 411 c: 638

C39i

Общий объем - Total volume	39 л.
Объем морозильной камеры - Freezer	3,6 л.
Вес - Net weight	17 кг
Напряжение питания и потребление Power supply and nominal consumption	12/24 В 31 Ватт



Доступен как
Available as



Опция	Монтажная рамка Mounting flange	Габариты Built-in	Дверь внутри	Дверь снаружи
	t: 25 w: 453 h: 584		a: 393 b: 405 c: 548	a: 350 b: 405 c: 548

Портативные холодильники



Портативные холодильники

Холодильники представлены в трех моделях различного объема.

Изготовленные из высокопрочного полиэтилена, методом ротационного формования, они обеспечивают максимальную прочность, эстетическое удовольствие и эффективность охлаждения.

Portable refrigerators

Portable refrigerators are available in three different models and volumes.

Made of high-strength polyethylene, using a roto-molding system, they offer the best durability and efficiency in an aesthetically pleasing style.

Доступные модели Available models	Общий объем Total volume Litri - Liters
C65L - C65D	65
C41L - C41D	41
C29M - C29D	29

См. таблицу аббревиатур (стр. 72)
See code chart (page 72)



НОВАЯ СЕРИЯ ПОРТАТИВНЫХ ХОЛОДИЛЬНИКОВ
THE NEW SERIES OF PORTABLE REFRIGERATORS

Доступные модели Available models	Общий объем Total volume Litri - Liters
VF65P	65
VF55P	55
VF45P	45
VF35P	35
VF16P	16

Портативные холодильники



Удобная переноска

В стандартной комплектации холодильники оснащены ручками для удобной транспортировки. Для моделей со складными ручками фиксация и вращение последних осуществляется с помощью прочных стальных штифтов, которые защищают от внезапных поломок. Комфорт и безопасность, опять же, неразрывная комбинация.

Bring them anywhere

Portable refrigerators provide foldable handles for easy carrying.

Handles are installed, using sturdy metal pins, to avoid sudden breakage.

Comfort and safety are, once more, an indispensable combination.

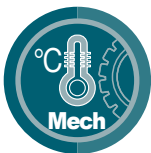
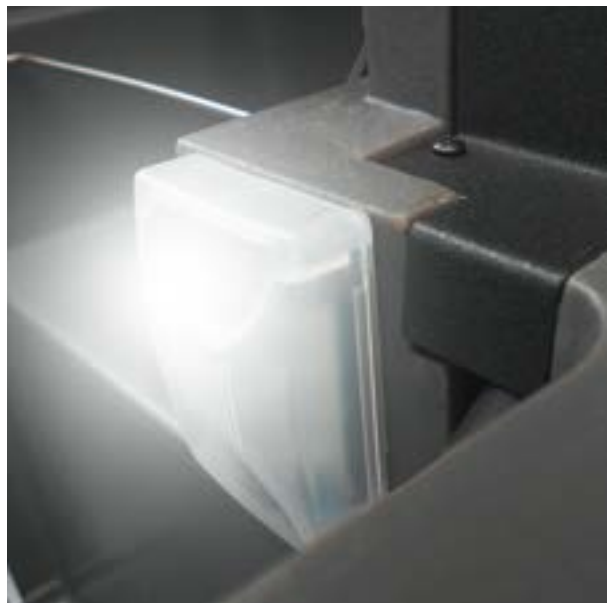


Внутреннее освещение

Все модели в стандартной комплектации оснащены внутренним светодиодным освещением: низкое поглощение энергии и высокая эффективность для постоянного использования.

Internal lighting

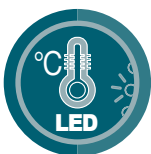
Portable refrigerators are equipped with standard internal LED lighting; low power and high efficiency for full time use.



(a)

Контроль температуры

В зависимости от типа портативного холодильника можно выбрать решение, которое наилучшим образом соответствует нашим потребностям, чтобы постоянно контролировать внутреннюю температуру холодильника.



(b)

Temperature under control

Depending on the type of portable refrigerator, there are thermostat choices for the maintenance of desired internal temperatures.



(c)

(a) Мех. термостат / Mechanical thermostat

(b) LED термостат / LED thermostat

(c) Цифровой термостат / Digital thermostat

(a)



(b)



(c)





Удобное хранение

В стандартной комплектации холодильники оснащены практичной внутренней проволочной корзиной, которая очень удобна для простого размещения или извлечения всего содержимого холодильника.



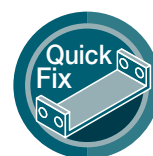
Make your life easier

Portable refrigerators are equipped with a coated wire basket that is useful for loading and removing food and drinks easily.



Кронштейн

Стандартный поставляемый крепежный кронштейн дает возможность быстро и прочно закрепить холодильник.



Make your life easier

The standard locking bracket allows to keep the refrigerator in place while underway.

Кроме C65
except for C65



Универсальность

В комплект входит кабель для питания от аккумулятора, с универсальным разъемом для прикуривателя..



Universal use

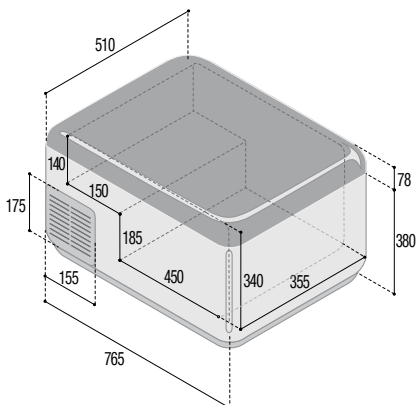
A 12V cord is supplied for connecting the refrigerator to the car battery.

Портативные холодильники

C65L

C65D

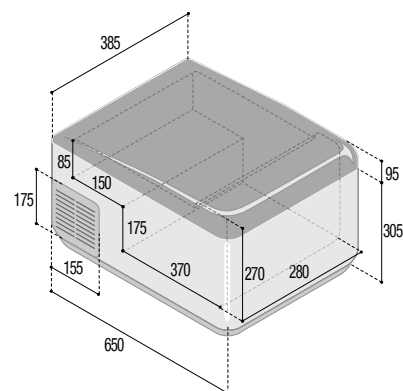
Общий объем - Total volume	65 л.
Вес - Net weight	24 кг
Напряжение питания и потребление Power supply and nominal consumption	12/24 В 45 Ватт



C41L

C41D

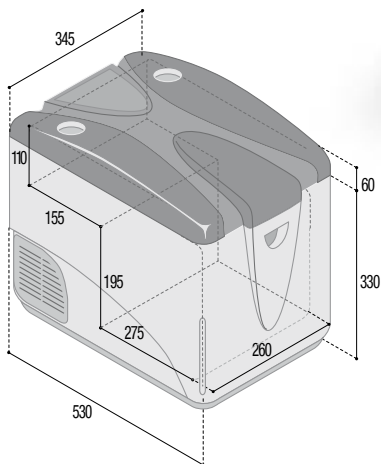
Общий объем - Total volume	41 л.
Вес - Net weight	17 кг
Напряжение питания и потребление Power supply and nominal consumption	12/24 В 43 Ватт



Портативные холодильники

C29M

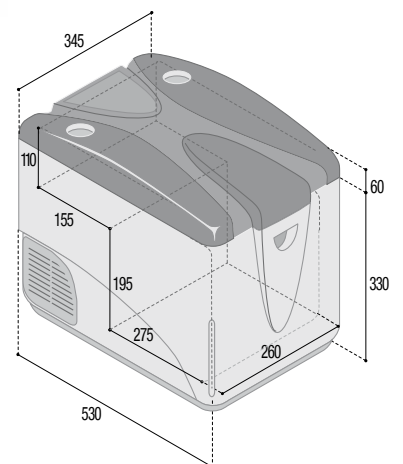
Общий объем - Total volume	29 л.
Вес - Net weight	15 кг
Напряжение питания и потребление Power supply and nominal consumption	12/24 В 48 Ватт



C29D



Общий объем - Total volume	29 л.
Вес - Net weight	15 кг
Alimentazione Power supply	12/24 В - 100/240В 50/60Гц
Номин. потребление - Nominal consumption	48 Ватт





Компрессор Secop Secop compressor

Съемная крышка Detachable lid



- ① Цифровая панель управления
Digital control panel
- ② LED дисплей
High brightness led display
- ③ Защита батареи
Battery protection function
- ④ Выход подзарядки USB
Usb charging outlet



Съемная корзина Removable basket

Внутреннее освещение Internal Led light

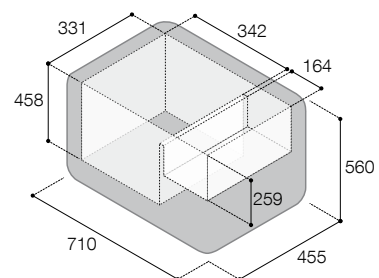
Питание - Power supply 12/24В - 100/240В 50/60Гц



VF65P

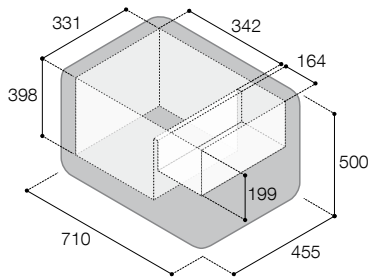


Общий объем - Total volume	65 л.
Вес - Net weight	23 кг
Напряжение питания и потребление Power supply and nominal consumption	12/24 В -100/240В 50/60Гц
	55 Ватт



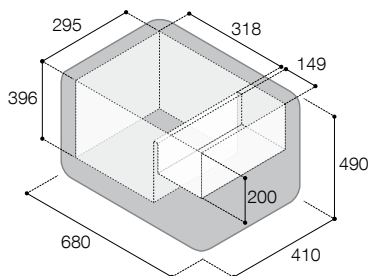
VF55P

Общий объем - Total volume	55 л.
Вес - Net weight	25 кг
Напряжение питания и потребление Power supply and nominal consumption	12/24 В -100/240В 50/60Гц
	55 Ватт



VF45P

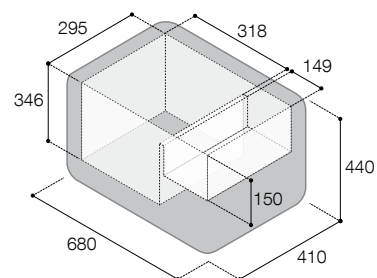
Общий объем - Total volume	45 л.
Вес - Net weight	20,5 кг
Напряжение питания и потребление Power supply and nominal consumption	12/24 В -100/240В 50/60Гц
	55 Ватт



VF35P



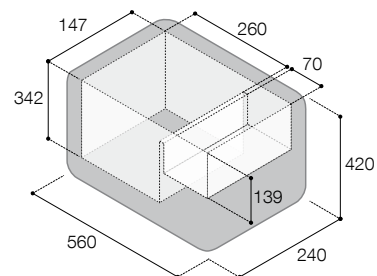
Общий объем - Total volume	35 л.
Вес - Net weight	19,5 кг
Напряжение питания и потребление Power supply and nominal consumption	12/24 В -100/240В 50/60Гц
	55 Ватт



VF16P



Общий объем - Total volume	16 л.
Вес - Net weight	8 кг
Напряжение питания и потребление Power supply and nominal consumption	12/24 В -100/240В 50/60Гц
	45 Ватт



Судовые системы кондиционирования

Marine air conditioning systems

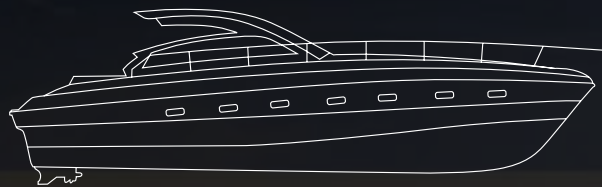
Автономный кондиционер
Self contained units/systems

Чиллеры
Chill-water systems

Аксессуары для распределения воздуха
Air distribution accessories

Аксессуары для чиллеров
Sea water distribution accessories

Аксессуары для фанкойлов
Fancoil distribution accessories





Судовые системы кондиционирования

Комплектный моноблок

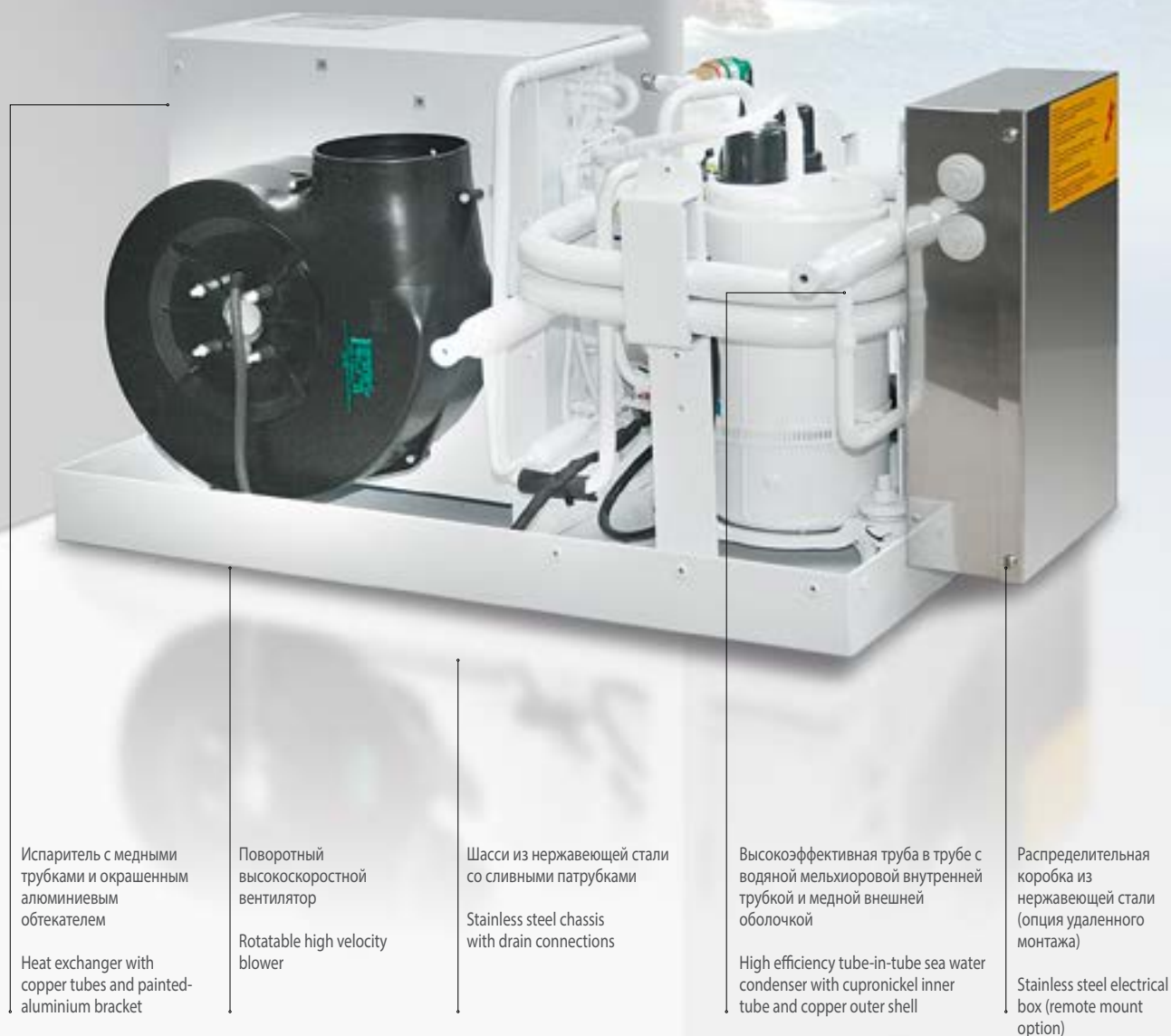
Подходит для кондиционирования одной или двух смежных кают, они производятся в 6 моделях с производительностью от 5000 до 24000 БТЕ / ч.

Моноблочная конструкция (состоящая из компрессора, конденсатора, испарителя и вентилятора) особенно подходит для бортовых установок, т.к. использует скрытые каналы для циркуляции воздуха и способствует его распределению в окружающей среде посредством диффузионных решеток.

Self Contained Unit

Suitable for cooling single or multiple cabins, available in 6 different models from 5.000 to 24.000 Btu/h nominal cooling capacity.

The self-contained system (compressor, sea water condenser, evaporator and fan) is especially suitable for onboard installations, allowing airflow through insulated ducting and into the conditioned space through air distribution grilles.



Настенная панель управления

Простая в использовании электронная панель управления, адаптируемая к любой среде и предназначенная для установки в каюте в стандартные рамки самых известных брендов (B-TICINO, GEWISS, VIMAR).

Помимо настенной панели управления, так же существует дистанционный пульт, доступный в виде опции.

Easy-to-use control panel

It can be integrated into all of the major switch component manufacturers (B-TICINO, GEWISS, VIMAR). Infrared remote control (optional).



арт. WP502.5010

WMC005C001	WMC007C001	WMC009C001	WMC012C001	WMC016C001	WMC024C001		
420	560	600	600	660	940	L мм	
232	285	285	285	310	335	P мм	
302	326	348	362	382	391	H мм	
100	125	125	150	175	2 x 125	мм	Диаметр подачи воздуха Air supply diameter
18	18	18	18	18	18	мм	Диаметр трубы отвода конденсата Drain hose diameter
200x85x220	173x72x283	173x72x283	173x72x283	173x72x283	173x72x283	мм	Размеры электронного блока Electrical box dimension
20	23	25	32	40	45	кг	Вес Weight
230V/1ph/50Hz	230V/1ph/50Hz	230V/1ph/50Hz	230V/1ph/50Hz	230V/1ph/50Hz	230V/1ph/50Hz		Потребляемая мощность Voltage/frequency/phase
5000	6800	8600	11900	15800	22800	Бте/ч	Мощность охлаждения Nominal cooling capacity
5500	8600	10500	14600	20000	28000	Бте/ч	Мощность обогрева Nominal heating capacity
2	3,4	3,8	5	7,2	9	A	Потребляемый ток в режиме охлаждения Nominal Amperage (cool mode)
2,3	4,2	4,4	6,2	7,5	10,6	A	Потребляемый ток в режиме обогрева Nominal Amperage (heat mode)
300	400	400	550	650	900	м3/ч	Воздухопоток Airflow
600	900	900	1800	1800	3300	л/ч	Рекомендуемая мощность насоса Recommended pump flow

Чиллеры

Чиллеры

Установки с циркуляцией охлажденной (или нагретой) воды распределяются по фанкойлам, установленным в различных помещениях для кондиционирования воздуха. Чиллер (или несколько), установленный в моторном или машинном отделении, поддерживает температуру воды до заданной (+7 °C летом и +37 °C зимой). Вода по замкнутому контуру поступает в различные теплообменники (фанкойлы), расположенные в каютах лодки.

Регулирование температуры в каждой комнате осуществляется путем изменения скорости и / или остановки вентилятора фанкойла.

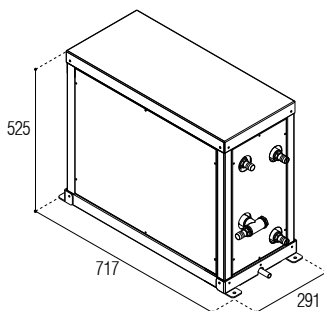
Chiller Unit

Centralized unit(s) provide cool or warm water circulation to fan coils installed in the cabins. The chiller unit(s) are installed in engine or machinery compartments, keeping circulation water at an established temperature of +7 °C in summer and +37 °C in winter. This water is circulated through fan-coils located in the vessel's cabins.

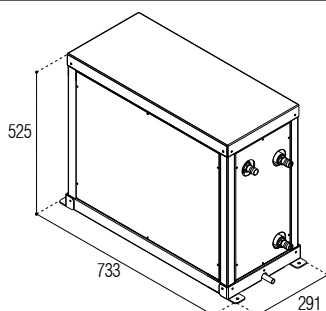
The temperature and fan speed can be regulated in each cabin or switched On/Off.

		WMP020C001	WMP026C001
Мощность охлаждения	Бте/ч	19.300	25.850
Nominal cooling capacity			
Мощность обогрева	Бте/ч	22.800	31.200
Nominal heating capacity			
Потребляемый ток (режим охлаждения)	A	7	10,2
Nominal Amperage (cool mode)			
Потребляемый ток (режим обогрева)	A	7,8	11
Nominal Amperage (heat mode)			
Напряжение питания		230V / 1ph / 50Hz	
Voltage/frequency/phase			
Поток воды	л/мин	27	30
Water flow			

WMP020C001



WMP026C001



Рама и обтекатель из окрашенного алюминия

Frame: painted aluminium chassis

Соединения - латунь

Connections: brass water fittings

Электрическая панель чиллера

Блок чиллера (или параллельные блоки) питается от электрической панели, снабженной электронным контрольным прибором, с помощью которого можно управлять:

- общей настройкой системы кондиционирования воздуха (чиллеры и фанкойлы);
- режимом работы чиллера (охлаждение / обогрев / вентиляция);
- работой насосов контура циркуляции морской воды и фанкойла при остановленной машине.

Chiller Unit Control Board

The chiller unit (or parallel units) is powered by a control board equipped with an electronic control panel, which allows to manage:

- conditioning system general supply (chiller and fan coil units);
- AC system operating mode (cooling/ heating/ ventilation);
- sea water circuits and fancoil water pump functioning with power-off system.

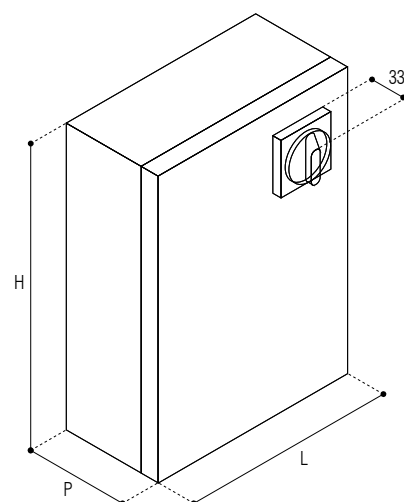


Панель управления для одномодульного чиллера
Control Panel for Single Chiller Unit

	Версия	LxPxH мм
WP56002494	Стандарт	310x160x425
WP56003042	μArea Manager	310x160x425

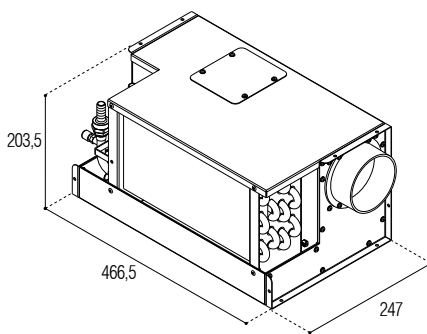
Панель управления для двухмодульного чиллера
Control Panel for Double Chiller Unit

	Версия	LxPxH мм
WP56002924	Стандарт	405x200x500
WP56003043	μArea Manager	405x200x500



WMF003WF11

Мощность охлаждения Nominal capacity	Бте/ч	3.140
Расход воздуха Air flow	м3/ч	120
Напряжение питания Voltage/frequency/phase		230V / 1ph / 50Hz
Вход. амп. Amp. IN	A	0,30
Потр. мощность Power IN	A	57



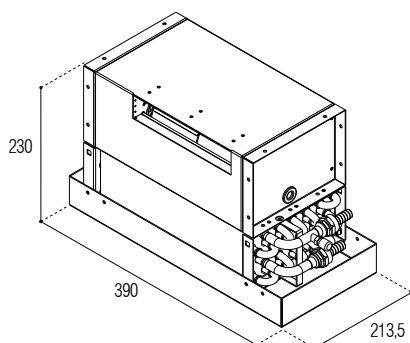
Фанкойл

Подача воздуха вверх или в сторону с воздуховодом.
Upwards air supply or lateral with canalization.



WMF003WF61

Мощность охлаждения Nominal capacity	Бте/ч	3.140
Расход воздуха Air flow	м3/ч	120
Напряжение питания Voltage/frequency/phase		230V / 1ph / 50Hz
Вход. амп. Amp. IN	A	0,10
Потр. мощность Power IN	A	25



Фанкойл

Передняя подача воздуха без воздуховодов.
Frontal air supply without canalization.



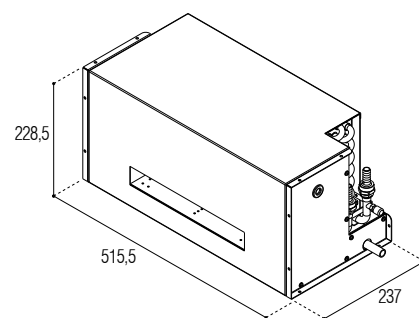
Фанкоил

Задняя подача воздуха без воздуховодов.

Rear air supply without canalization.



WMF006WF91		
Мощность охлаждения Nominal capacity	Бте/ч	5.600
Расход воздуха Air flow	м ³ /ч	250
Напряжение питания Voltage/frequency/phase		230V / 1 ph / 50Hz
Вход, амп. Amp. IN	A	0,35
Потр. мощность Power IN	A	49



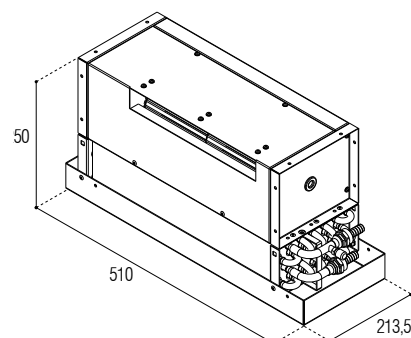
Фанкоил

Восходящая или фронтальная подача воздуха без воздуховодов.

Upwards air supply or frontal without canalization.

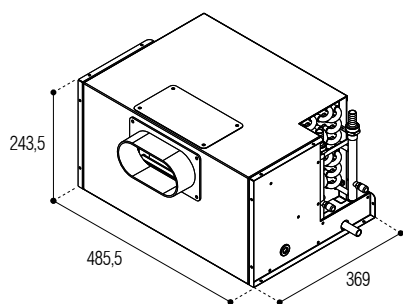


WMF006WF71		
Мощность охлаждения Nominal capacity	Бте/ч	6.440
Расход воздуха Air flow	м ³ /ч	240
Напряжение питания Voltage/frequency/phase		230V / 1 ph / 50Hz
Вход, амп. Amp. IN	A	0,35
Потр. мощность Power IN	A	49



WMF009WF81

Номин./ёмкость Nominal capacity	БТЕ/ч	9.100
Расход воздуха Air flow	м ³ /ч	380
Напряжение питания Voltage/frequency/phase	230V / 1ph / 50Hz	
Вход. амп. Amp. IN	A	0,47
Потр. мощность Power IN	A	100



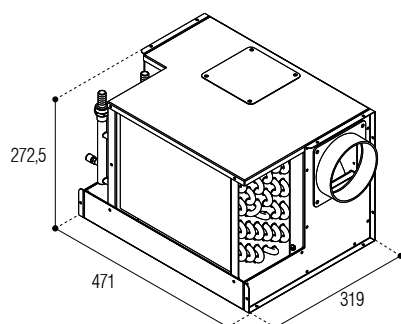
Фанкойл

Подача воздуха сверху или сзади при помощи воздуховодов.
Upwards air supply or rear with canalization.



WMF011WF11

Мощность охлаждения Nominal capacity	БТЕ/ч	11.180
Расход воздуха Air flow	м ³ /ч	440
Напряжение питания Voltage/frequency/phase	230V / 1ph / 50Hz	
Вход. амп. Amp. IN	A	0,70
Потр. мощность Power IN	A	159



Фанкойл

Подача воздуха вверх или в сторону с воздуховодом.
Upwards air supply or lateral with canalization.

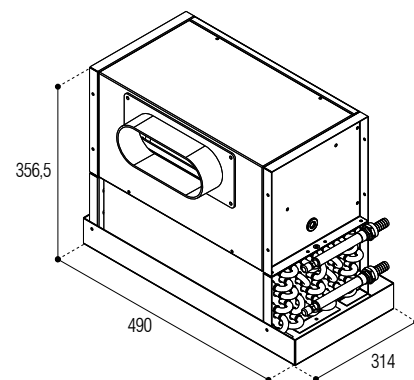


Фанкоил

Подача воздуха вверх или спереди с воздуховодом.
Upwards air supply or frontal with canalization.



WMF014WF21		
Мощность охлаждения Nominal capacity	Бте/ч	13.400
Расход воздуха Air flow	м3/ч	540
Напряжение питания Voltage/frequency/phase	230V / 1ph / 50Hz	
Вход. амп. Amp. IN	A	0,71
Потр. мощность Power IN	A	163

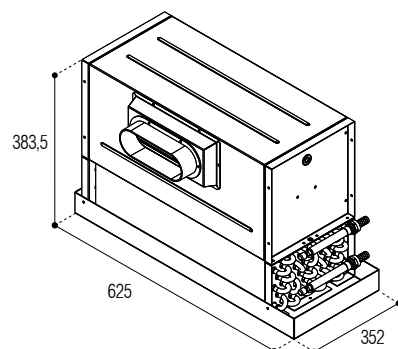


Фанкоил

Подача воздуха вверх или спереди с воздуховодом.
Upwards air supply or frontal with canalization.



WMF017WF21		
Мощность охлаждения Nominal capacity	Бте/ч	16.980
Расход воздуха Air flow	м3/ч	650
Напряжение питания Voltage/frequency/phase	230V / 1ph / 50Hz	
Вход. амп. Amp. IN	A	0,38
Потр. мощность Power IN	A	87

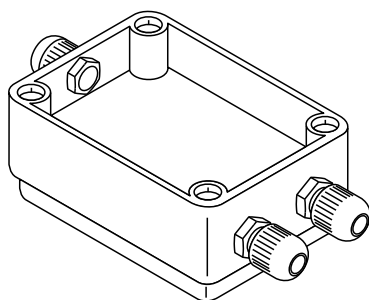
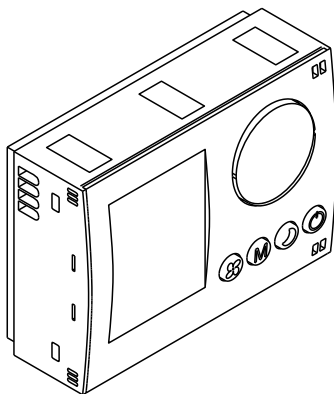


WP56002495

Панель управления фанкойлом + Панель управления (стандартная версия)
Fancoil control board + control panel (standard version)

WP56003044

Панель управления фанкойлом + Панель управления (версия µArea Manager)
Fancoil control board + control panel (µArea Manager version)



Управление фанкойлом

Управление фанкойлами осуществляется с помощью электронной платы через удобную панель управления (Carel e-droset+ e-droset), которая может быть интегрирована в линии выключателей BTicino (Living International, Light, Light Tech, Matix) и Vimar (Idea, Idea Rondò, Plana). Через панель вы можете настроить:

- режим работы (охлаждение, обогрев, осушение, вентиляция);
- желаемая температура;
- скорость вращения вентилятора.

Fancoil control board

Each fancoil is managed by an electronic control board through a control panel (Carel e-drofan + e-droset). The control panel is easy to use and can be integrated in all the switch lines BTicino (Living international, Light, Light tech, Matix) and Vimar (Idea, Idea Rondò, Plana) through supplied plates. On the control panel you can adjust:

- the functioning mode (cooling, heating, dehumidification, fan-only);
- the temperature set;
- the fan speed.



Управление фанкойлом

Панель управления Carel mArea Manager, интегрированная с другими контрольными приборами CAREL для чиллеров и фанкойлов, позволяет легко и интуитивно управлять всей системой кондиционирования из единого центра.

Общее переключение режимов работы установки (лето / зима), управление и координация уставок фанкойла и установка централизованных временных интервалов - это лишь некоторые из преимуществ, доступных благодаря использованию μ Area Manager .

Centralized control

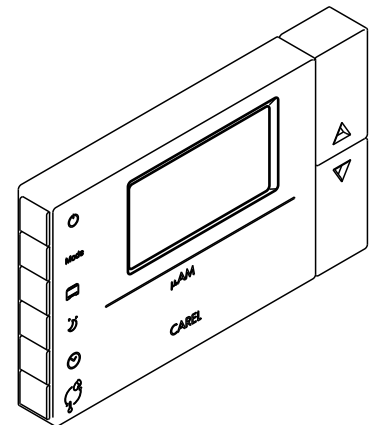
The Carel μ Area Manager control board, integrated with the other Carel control components for chiller and fancoil, allows to easily manage the functioning of the whole conditioning system from a single position.

The global change-over of the system functioning modality (summer-winter), the set-point management and fancoil coordination, together with the centralized time band settings are just some of the available benefits through the mArea Manager use

WPADEC001010

μ Area Manager

Центральное управление
Centralized control panel



	L (мм)	H (мм)
WPMSI_RAT 10X10	254	254
WPMSI_RAT 12X6	305	152
WPMSI_RAT 12X12	305	305
WPMSI_RAT 14X10	356	254

Решетки забора

Рамка из тикового дерева
Алюминиевые сетки
Воздушный фильтр



Return air grille

Teak frame
Aluminium fins
Assembled air filter

	L (мм)	H (мм)
WPMSI_VMLT 6X4	152	102
WPMSI_VMLT 8X4	203	102
WPMSI_VMLT 10X4	254	102
WPMSI_VMLT 10X5	254	127
WPMSI_VMLT 10X6	254	152

Воздухораспределители

Рамка из тикового дерева
Контролируемые демпфирующие
алюминиевые ребра



Supply grille

Teak frame
Controlled dumping aluminium fins

	L (мм)	H (мм)
WPMSI_TB105	254	127
WPMSI_TB106	254	152

Переходник

Стандарт

Transition plenum

Standard



	L (мм)	H (мм)	Ø (мм*)
WPMSI_TB64-4B	152	102	102
WPMSI_TB84-4B	203	102	102
WPMSI_TB104-5B	254	102	127

(*) Ø Приемник - Hose

Переходник

с крепежным кольцом на задней
стенке

EZ flow transition

back molded ring



Соединители

- 1 - круговой
- 2 - плоский овал



Hose ring

to be mounted on transitions

- 1 - round
- 2 - flat oval

1	Ø (мм*)
WPMSI_HR4	102
WPMSI_HR5	127
WPMSI_HR6	152

2	Ø (мм*)
WPMSI_HRF4	102
WPMSI_HRF5	127
WPMSI_HRF6	152
WPMSI_HRF7	178

(*) Ø приемника - Hose

Разделитель потока

- 1 - Т-образный
- 2 - Y-образный



Air dividers

- 1 - T plenum
- 2 - Y plenum

1	Ø IN (мм*)	Ø OUT (мм*)
WPMSI_HT544	127	102+102
WPMSI_HT644	152	102+102
WPMSI_HT755	178	127+127

2	Ø IN (мм*)	Ø OUT (мм*)
WPMSI_HY544	127	102+102
WPMSI_HY644	152	102+102
WPMSI_HY755	178	127+127

(*) Ø Tubo - Hose

Трубы воздухораспределительные

- Обеспечивает адекватную тепло и акустическую изоляцию
- Гибкий шланг из ПВХ
- Серый цвет



Air distribution insulated ducts

- Thermal and acoustic insulation guaranteed
- Double-walled flexible PVC pipe
- colour: grey

	Ø Воздуховод Ø Air duct (мм*)
WP518001	102
WP518002	127
WP518004	152
WP518006	180

(*) Ø Приемника - Hose

Класс пожарной реакции Fire class	1
Диапазон температур Temperature range	-20°C +90°C
Макс. поток воздуха Max air speed	30 м/с
Макс. давление Max pressure	2.500 Па

Насосы морской воды

тип "магнитный привод"

	Поток макс. Water flow	Мощность V / Ph / F	Корр. асс. AMP IN	Размеры Dimensions	Вес Weight	Вход воды Water Inlet	Выход воды Water Outlet
	л/ч		A	ДхШхВ (мм)	кг	мм	мм
WPPMD371.230/ 50	1.416	230V / 1ph / 50Hz	0,19	179x104x108	1,7	17	17
WPPMD421.230/ 50	2.220	230V / 1ph / 50Hz	0,38	240x120x130	3,4	20	20
WPPMD641.230/ 50	3.360	230V / 1ph / 50Hz	0,60	230x115x155	4,8	26	26

Sea-water pumps

"Magnetic drive"



Насос морской воды

моноблочные центрифуги с открытым рабочим колесом

	Поток макс. Water flow	Мощность V / Ph / F	Корр. асс. AMP IN	Размеры Dimensions	Вес Weight	Вход воды Water Inlet	Выход воды Water Outlet
	л/ч		A	ДхШхВ (мм)	кг	дм	дм
WPB-CM20E	1.500 / 12,2 м	230V / 1ph / 50Hz	2,8	303x177x161	9,1	1	1
	3.000 / 11,5 м						
	4.800 / 9 м						
WPB-CM22E	1.500 / 21 м	230V / 1ph / 50Hz	4,5	303x177x161	9,6	1	1
	4.800 / 17,5 м						
	6.600 / 7,5 м						

Sea-water pumps

Close-coupled centrifugal with open impeller



Реле управления насосом

для установки нескольких блоков переменного тока только с одним насосом морской воды

WP56003087	2 штуки - units AC 230V / 1ph / 50Hz
WP56003088	3 штуки - units AC 230V / 1ph / 50Hz
WP56003089	4 штуки - units AC 230V / 1ph / 50Hz

Pump relay box

for installations of multiple AC units with a single water pump



Забор морской воды

Морские водозаборники из латуни

	дюймы
WP5189503	1/2
WP5189504	3/4
WP5189505	1

Sea water intakes

Brass sea water intakes



Sea water distribution accessories

Распределительный коллектор

Латунный распределительный коллектор

WP529012	1 вход- inlet	2 выходов - outlets
WP529013	1 вход- inlet	3 выходов - outlets
WP529014	1 вход- inlet	4 выходов - outlets

Sea-water manifolds

Brass sea-water manifolds



Фильтр морской воды

Фильтр для очистки воды из латуни (бронза для модели 1"), с никелированным покрытием и прозрачным поликарбонатным закрывающим диском.

	дюймы
WP519443	1/2
WP519444	3/4
WP519435	1

Sea-water filter

Sea water strainer. Nickel-plated brass (bronze for the 1" model), with nichel finish and locking dish made of transparent polycarbonate.



Слив

Сток из латуни / хромированной латуни.

	дюймы
WP519543	1/2
WP519544	3/4
WP519545	1

Thru-hull connection

Chromium-plated brass thru-hull connections.



Шаровой кран

Шаровой кран для отключения контура морской воды.

	дюймы
WP519723	1/2
WP519724	3/4
WP519725	1

Ball valve

Ball valve for sea-water circuit.



Водопровод

Прозрачная трубка из ПВХ с защитой

	Внутренний диаметр - Internal diameter (мм)
WP519911	16
WP519912	20
WP519914	25

Sea water hoses

Transparent PVC hose.



Циркуляционные насосы

Центробежные насосы с открытым рабочим колесом. Чугунный корпус насоса и рабочее колесо из латуни.

Water circulations pumps

Close-coupled centrifugal pumps with open impeller. Cast iron pump/brass impeller.

	Макс. поток Water flow	Мощность V / Ph / F	Корр. асс. AMP IN	Размеры Dimensions	Вес Weight	Вход воды Water Inlet	Выход воды Water Outlet
	л/ч		A	ДхШхВ (мм)	кг	дм	дм
WPCM16E	1.500 / 12,2 м	230V / 1ph / 50Hz	1,2	266x122x160	5,2	G 1/2	G 1/2
	3.000 / 11,5 м						
	4.800 / 9 м						
WPCM20E	1.500 / 12,2 м	230V / 1ph / 50Hz	2,5	263x149x153	6,8	G 1	G 1
	4.800 / 11,5 м						
	4.800 / 9 м						
WPCM22E	1.500 / 12,2 м	230V / 1ph / 50Hz	3,5	263x171x173	8,3	G 1	G 1
	4.800 / 11,5 м						
	4.800 / 9 м						



Деаэратор

Устройство для непрерывного удаления воздуха, присутствующего в контурах водяного фанкойла. Корпус из латуни, внутренние части из латуни и нержавеющей стали.

Automatic deaerator

Continuous air removal device for fancoil circuits. Brass built, inside brass/stainless steel.

	Макс. поток Water flow	Соединение Water connect	Размеры Dimensions	Вес Weight
	л/ч	дюймы	ДхШхВ (мм)	кг
WP519894	23	3 / 4	110 x 146	1,7
WP519895	35	1	110 x 146	1,7
WP519896	58	1 1/4	124 x 166	2,2



Расширительный бак

Water expansion tanks

	Объем Volume	Attacco Connection
	lt.	дюймы
WP519900	2	1 / 2
WP519901	5	3 / 4
WP519902	8	3 / 4
WP519903	12	3 / 4



Распределительный коллектор

Коллекторы являются модульными: соединяя их, вы можете получить больше выходов.

WP529002	1 вход- inlet	2 выходов - outlets
WP529003	1 вход- inlet	3 выходов - outlets
WP529004	1 вход- inlet	4 выходов - outlets
WP529005	1 вход- inlet	5 выходов - outlets
WP529006	1 вход- inlet	6 выходов - outlets

Water circulation pumps

You can mate them to get more outputs.



Манометр

Gauge manifold

WP529022



Трубы для воды

Water pipe

	- Внутр. диаметр (мм)	
WP519990	12x17	
WP519991	16x23	
WP519992	20x30	
WP519994	25x35	



Изоляция водопровода

Изолирующая оболочка из вспененного эластомера на основе синтетического каучука с внутренней структурой с закрытыми порами.

Water hoses insulation

Synthetic-rubber-based elastomer foam with closed cell internal structure.

	Ø Шланга Ø Hose (мм)	Толщина Thick (мм)
WPD15	12x17	6
WPG22	16x23	9
WPG28	20x30	9
WPH35	25x35	13



	АВТОКОНДИЦИОНЕРЫ	AIR CONDITIONER FOR TRUCKS
RW	Настенные кондиционеры Roadwind	Roadwind series wall air conditioners
T	Накрышные кондиционеры Roadwind	Roadwind series roof air conditioners
	ВСТРАИВАЕМЫЕ ХОЛОДИЛЬНИКИ ПОД ОПРЕДЕЛЕННУЮ ТЕХНИКУ	BUILT-IN REFRIGERATORS FOR SPECIAL INSTALLATIONS
M	Встраиваемый холодильник для Mercedes-Benz	built-in refrigerators suitable for Mercedes-Benz
V	Встраиваемый холодильник для Volvo	built-in refrigerators suitable for Volvo
S	Встраиваемый холодильник для Scania	built-in refrigerators suitable for Scania
C	холодильник с открытием передней двери	refrigerator and freezers with front door opening
P	Версия BRK35 с новым закрытием PUSH-PULL	BRK35 version with PUSH-PULL lock
	ХОЛОДИЛЬНИКИ НА 3-х ТИПАХ ПИТАНИЯ	3 WAYS REFRIGERATORS AND FREEZERS
VTR	холодильник и морозильник	3 ways refrigerators and freezers
ES	версия с электронным термостатом	electronic thermostat version
DG	версия с электронной платой	electronic board version
TOP	230В / газовая версия и металлический верх	230В/gas power and metal top cover version
	ХОЛОДИЛЬНИКИ И МОРОЗИЛЬНИКИ С ВНЕШНИМ / ВНУТРЕННИМ БЛОКОМ	REFRIGERATORS AND FREEZERS WITH BUILT-IN/REMOTE UNIT
C	холодильник и морозильник	refrigerator and freezers with front door opening
DW	выдвижная версия	drawer version
DP	версия холодильника с двойной дверью	double door refrigerator version
I	версия с внутренним блоком охлаждения	built-in cooling unit version
L	версия с внешним блоком охлаждения	remote cooling unit version
	ПОРТАТИВНЫЕ ХОЛОДИЛЬНИКИ	PORTABLE REFRIGERATORS
L	версия со светодиодным термостатом	LED thermostat version
D	версия с цифровым термостатом	digital thermostat version
M	версия с механическим термостатом	mechanical thermostat version

заказы

Заказчикам предлагается размещать заказы только в письменной форме, четко указав следующее:

- фирменное наименование и адрес с указанием телефона, факса, электронной почты;
- описание и код товара;
- количество;
- тип источника питания;
- запрашиваемые условия доставки;
- перевозчик и способ доставки.

Клиенты, которые обращаются к нам за первым запросом платежа, должны указать их форму оплаты, банковские реквизиты (BBAN / IBAN)

платежи

Первой поставкой товара считается следующий платеж:

- векторная отметка;
- авансовый банковский перевод;
- гарантированная оплата банковской гарантией или гарантией, принятой Vitrifrigo.

Последующие поставки будут учитывать платежи, согласованные с сетью, зарегистрированной Vitrifrigo.

Для заказов товаров с чистой суммой менее

€ 250,00 Vitrifrigo оплата при доставке.

Для заказов товаров с чистой суммой менее

€ 500,00 Vitrifrigo запросить разовую форму оплаты.

Заявленные расходы всегда являются ответственностью покупателя.

Vitrifrigo приостановить любые контракты на поставку и отмену

экспедиции

Поставки товара в заказе всегда предназначены как франко-завод, а товар является риском и ответственностью покупателя.

Право должно:

- проверить наличие транспортных проблем;
- сообщает о любых жалобах в письменной форме в течение 8 дней с момента получения товара.

Vitrifrigo не несет никакой ответственности за задержки доставки, связанные с перевозчиками.

Если покупатель прямо не указал, Перевозчик будет назначен Vitrifrigo.

Возврат материалов

Участие только Vitrifrigo является условием.

Это же риск и ответственность покупателя.

В случае возникновения проблем или функций в офисе обслуживания Vitrifrigo или NS. Авторизованный Центр Технической Помощи.

запасные части

85 евро за добавление 15 евро за каждое закливание управления для заказов на меньшую сумму, исключая транспортные расходы.

юрисдикция

Для споров компетентный суд - тот в Пезаро.

Компания Vitrifrigo оставляет за собой право вносить любые изменения в каталог в любое время без предварительного уведомления.

Orders.

We invite customers to send orders in writing only, specifying the following:

- full company name and address, telephone, fax and e-mail
- product description and code number
- quantity
- power supply type
- required delivery terms
- carrier and delivery type

Customers contacting us for first-time orders must indicate their VAT registration number and bank account details (BBAN/IBAN).

Payment.

First-time orders must be paid for as follows:

- cash on delivery
- advance bank transfer
- payment guaranteed by bank surety or by some other form of guarantee acceptable to Vitrifrigo.

Subsequent orders can be paid for as agreed with the sales network and accepted by Vitrifrigo.

For orders of goods where the net total is less than € 250.00, Vitrifrigo requires COD payment.

For orders of goods where the net total is less than € 500.00, Vitrifrigo will require payment in full.

Any bank charges named shall be met by the customer. Any arrears or irregularities in payments will entitle Vitrifrigo to suspend any supplies and to cancel any existing contracts with the application of interest on delayed payments in compliance with the laws in force.

Shipment.

Shipment of ordered goods is always Ex Works and goods travel at the exclusive risk and liability of the purchaser.

The intended recipient shall:

- check goods to ensure they comply with the order
- check for any damage that may have occurred during transport, indicating any reservations in the delivery note
- send any complaints in writing no later than 8 days from the receipt of goods.

Vitrifrigo refuses to accept any liability for delays in delivery that can be attributed to the carrier.

Unless otherwise expressly named by the purchase, carriers will be appointed by Vitrifrigo.

Returns.

Returns will not be accepted without the prior authorisation of a Vitrifrigo official. Returned goods travel at the risk and liability of the purchaser. In the event of breakdowns or operating defects, contact the Service Division at Vitrifrigo or one of our authorised Technical Assistance Service Centres.

Spare parts.

We add a € 15 management fee to orders of spare parts under € 85. P&P is excluded.

Competent Court.

Any disputes will be regulated by the Court of Pesaro.

Vitrifrigo reserves the right to make any changes it deems fit for technical or business purposes at any time and with no prior warning.