

# U8F082DE



<b>Семейство продуктов</b>	Морозильные камеры
<b>Установка</b>	Встраиваемый
<b>Ниша для встраивания</b>	82-87
<b>Категория</b>	Под столешницу
<b>Рекомендуемая ширина</b>	До 60
<b>Рекомендуемая высота</b>	До 100
<b>Тип охлаждения</b>	Статический
<b>Тип петель (шарнира)</b>	Жесткое крепление
<b>Дверной упор</b>	Справа
<b>Дверь перенавешиваемая</b>	Да



## Эстетика

<b>Эстетика</b>	Универсальный	<b>Материал боковин</b>	Металл
<b>Цвет</b>	Белый	<b>Логотип</b>	Шелкография
<b>Дизайн</b>	Плоский	<b>Цвет профиля на выдвигаемых ящиках</b>	Серебристый
<b>Материал</b>	Сталь		

## Характеристики морозильного отделения

<b>Количество ящиков</b>	3
--------------------------	---

## Другие технические характеристики

<b>Аксессуары для морозильной камеры</b>	Форма для льда	<b>Тип хладагента</b>	R600a
<b>Кнопка быстрой заморозки</b>	Да	<b>Тип компрессора</b>	Стандартный
<b>Индикация работы</b>	Да	<b>Количество хладагента (г)</b>	45 г
<b>Световая индикация при повышении температуры</b>	Да	<b>Вспенивающий агент</b>	Циклопентан
<b>Тип контроля температуры</b>	Электромеханический	<b>Перенавешиваемая дверь (морозильная камера)</b>	41 кг
<b>Количество компрессоров</b>	1		

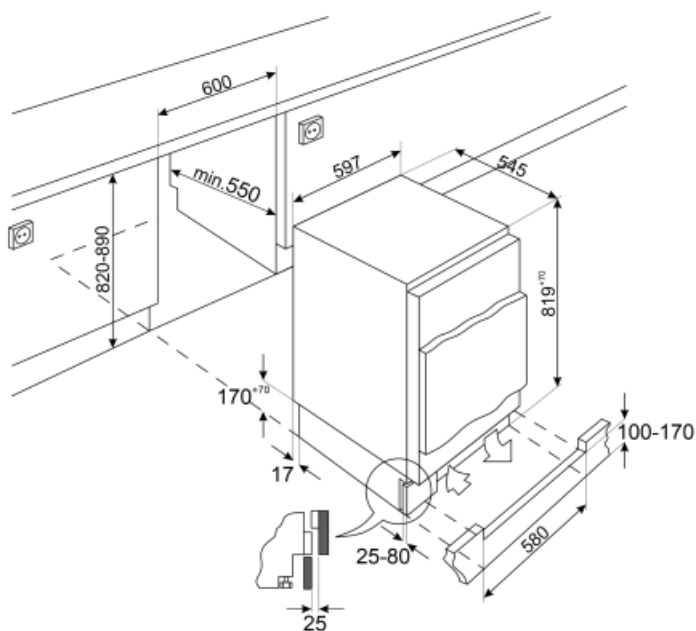
## Производительность / Энергопотребление - НОВЫЙ регламент



<b>Годовое энергопотребление</b>	176 кВт/год	<b>Поддержание температуры при отключении энергии</b>	13.50 ч
<b>Полный объем</b>	95 л	<b>4* - Мощность замораживания</b>	7.1 кг/сутки
<b>Класс энергоэффективности</b>	E	<b>Климатический класс</b>	SN, N, ST, T
<b>Класс эмиссии воздушного акустического шума</b>	C	<b>EEI</b>	100 %
<b>Сумма объемов морозильников</b>	95 л		

## Электрическое подключение

<b>Тип электрической вилки</b>	(F;E) Schuko	<b>Напряжение</b>	230-240 В
<b>Номинальная мощность</b>	120 Вт	<b>Частота тока</b>	50 Гц
<b>Сила тока</b>	0,8 А	<b>Длина электрического кабеля</b>	240 см



---

## Symbols glossary (ТТ)

---



Класс энергоэффективности E



Высота ниши для встраивания