

**EXPERTair**®  
by  **ZILON**

**PROFF**

**EAC**

**КОНДИЦИОНЕР | ТИП СПЛИТ-СИСТЕМА**

**Внутренний блок**

ZAC-PR07NPZ-IU

ZAC-PR09NPZ-IU

ZAC-PR12NPZ-IU

ZAC-PR18NPZ-IU

ZAC-PR24NPZ-IU

**Наружный блок**

ZAC-PR07NPZ-OU

ZAC-PR09NPZ-OU

ZAC-PR12NPZ-OU

ZAC-PR18NPZ-OU

ZAC-PR24NPZ-OU

## **РУКОВОДСТВО ПО ЭКСПЛУАТАЦИИ**

Перед началом работы внимательно прочитайте и сохраните данное руководство

**СОДЕРЖАНИЕ**

ИСПОЛЬЗУЕМЫЕ ОБОЗНАЧЕНИЯ.....	2
ПРАВИЛА БЕЗОПАСНОСТИ.....	3
НАЗНАЧЕНИЕ .....	4
УСТРОЙСТВО КОНДИЦИОНЕРА.....	4
УСЛОВИЯ ЭКСПЛУАТАЦИИ .....	4
ОБЩИЕ ТРЕБОВАНИЯ К УСТАНОВКЕ .....	5
УПРАВЛЕНИЕ КОНДИЦИОНЕРОМ.....	12
ТЕХНИЧЕСКИЕ ХАРАКТЕРИСТИКИ.....	20
ПОИСК И УСТРАНЕНИЕ НЕИСПРАВНОСТЕЙ .....	22
УХОД И ОБСЛУЖИВАНИЕ.....	24
ТРАНСПОРТИРОВКА И ХРАНЕНИЕ.....	26
КОМПЛЕКТАЦИЯ.....	26
СРОК ЭКСПЛУАТАЦИИ .....	26
ПРАВИЛА УТИЛИЗАЦИИ .....	26
ДАТА ИЗГОТОВЛЕНИЯ.....	26
СЕРТИФИКАЦИЯ ПРОДУКЦИИ .....	27
ГАРАНТИЙНЫЙ ТАЛОН.....	29

**Уважаемый покупатель!**

Поздравляем вас с покупкой и благодарим за удачный выбор кондиционера воздуха бренда EXPERTAIR. Перед началом эксплуатации прибора просим вас внимательно ознакомиться с руководством по эксплуатации.

**ИСПОЛЬЗУЕМЫЕ ОБОЗНАЧЕНИЯ**



Требования, несоблюдение которых может привести к серьезной травме или летальному исходу.



Требования, несоблюдение которых может привести к тяжелой травме или серьезному повреждению оборудования.

**Примечание:**

1. Если повреждена кабель питания, он должен быть заменен производителем или авторизованной сервисной службой или другим квалифицированным специалистом, во избежание серьезных травм.
2. Кондиционер должен быть установлен с соблюдением существующих местных норм и правил эксплуатации электрических сетей.
3. После установки кондиционера электрическая вилка должна находиться в доступном месте.
4. Неисправные батарейки пульта должны быть заменены.
5. Кондиционер должен быть установлен на достаточно надежных кронштейнах.
6. Производитель оставляет за собой право без предварительного уведомления покупателя вносить изменения в конструкцию, комплектацию или технологию изготовления изделия с целью улучшения его свойств.
7. В тексте и цифровых обозначениях инструкции могут быть допущены опечатки.
8. Если после прочтения инструкции у Вас останутся вопросы по эксплуатации прибора, обратитесь к продавцу или в специализированный сервисный центр для получения разъяснений.
9. На изделии присутствует этикетка, на которой указаны технические характеристики и другая полезная информация о приборе.

**Используемые знаки безопасности на упаковке**



**ПРЕДУПРЕЖДЕНИЕ**  
Этот символ показывает, что в данном приборе используется легковоспламеняющийся хладагент. Если хладагент протекает и подвергается воздействию внешнего источника возгорания, существует риск возгорания.



**ВНИМАНИЕ**  
Этот символ указывает на то, что обслуживающий персонал должен обращаться с этим оборудованием со ссылкой на руководство по установке.



**ВНИМАНИЕ**  
Этот символ означает, что следует внимательно прочитать руководство по эксплуатации.



**ВНИМАНИЕ**  
Этот символ показывает, что доступна такая информация, как руководство по эксплуатации или инструкция по установке.

**ПРАВИЛА БЕЗОПАСНОСТИ**



**ПРЕДУПРЕЖДЕНИЕ**  
Данное устройство заполнено хладагентом R32

- Не используйте хладагент, отличный от указанного (R32) для дозаправки или перезаправки изделия. В противном случае в контуре охлаждения может образоваться недопустимо высокое давление, что может привести к неисправности или взрыву изделия.
- Техническое обслуживание и ремонт кондиционера, работающего на хладагенте R32 должны осуществляться после проверки устройства на безопасность, чтобы минимизировать риски возникновения опасных инцидентов.



- Не подключайте и не отключайте кондиционер от электрической сети, вынимая вилку из розетки, используйте кнопку ВКЛ. / ВЫКЛ.
- Не засовывайте посторонние предметы в воздухозаборные решетки кондиционера. Это опасно, т.к. вентилятор вращается с высокой скоростью.
- Не позволяйте детям играть с кондиционером.
- Не охлаждайте и не нагревайте воздух в помещении очень сильно, если в нем находятся дети или инвалиды.
- Кондиционер не предназначен для использования лицами (включая детей) с ограниченными физическими способностями, недостатком опыта и знаний, пока они не получили инструкцию по использованию данного кондиционера от человека, который отвечает за их безопасность.
- Дети не осознают опасности, которая может возникнуть при использовании электроприборов. Поэтому не разрешайте им использовать или играть прибором без вашего присмотра. Не оставляйте шнур питания в зоне досягаемости для детей, даже если электроприбор выключен.
- Храните упаковочные материалы (картон, пластик и т.д.) в недоступном для детей месте, поскольку они могут представлять опасность для детей



- Монтаж кондиционера должен осуществляться квалифицированными специалистами официального дилера.
- Перед установкой кондиционера убедитесь, что параметры местной электрической сети соответствуют параметрам, указанным на табличке с техническими данными прибора.
- Не допускается установка кондиционера в местах возможного скопления легко воспламеняющихся газов и помещениях с повышенной влажностью (ванные комнаты, зимние сады).
- Не устанавливайте кондиционер вблизи источников тепла.
- Чтобы избежать сильной коррозии кондиционера, не устанавливайте наружный блок в местах возможного попадания на него соленой морской воды.
- Все кабели и розетки должны соответствовать техническим характеристикам прибора и электрической сети.
- Кондиционер должен быть надежно заземлен.
- Внимательно прочитайте эту инструкцию перед установкой и эксплуатацией кондиционера, если у вас возникнут вопросы, обращайтесь к официальному дилеру производителя.
- Используйте кондиционер только по назначению указанному в данной инструкции.
- Не храните бензин и другие летучие и легковоспламеняющиеся жидкости вблизи кондиционера — это очень опасно!
- Кондиционер не дает притока свежего воздуха! Чаще проветривайте помещение, особенно если в помещении работают приборы на жидком топливе, которые снижают количество кислорода в воздухе.

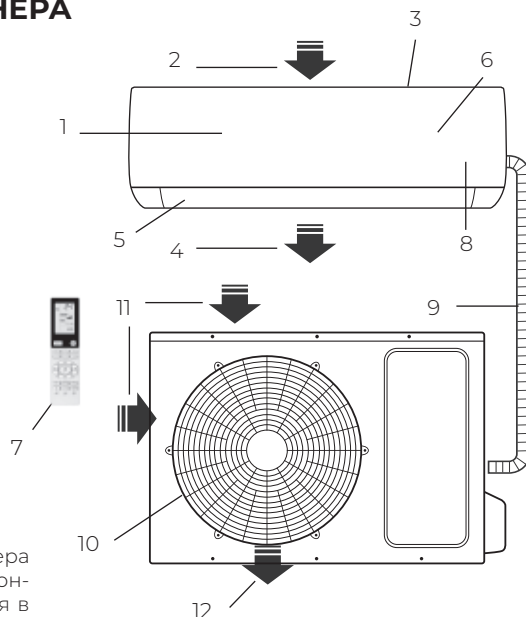
## НАЗНАЧЕНИЕ

Прибор предназначен для охлаждения, нагрева, осушения и вентиляции воздуха в бытовых помещениях.

## УСТРОЙСТВО КОНДИЦИОНЕРА

### Внутренний блок

1. Передняя панель
2. Вход воздуха
3. Воздушный фильтр
4. Выход воздуха
5. Жалюзи
6. Панель индикации
7. Пульт дистанционного управления
8. Кнопка аварийного включения/отключения (за передней панелью)



### Наружный блок

9. Дренажный шланг с трубопроводами холодильного контура
10. Защитная решетка
11. Вход воздуха
12. Выход воздуха

В комплект сплит-системы (кондиционера воздуха) входят: один внутренний блок кондиционера воздуха с пультом управления в упаковке, один внешний (наружный) блок кондиционера воздуха в упаковке, одна инструкция пользователя.

## УСЛОВИЯ ЭКСПЛУАТАЦИИ КОНДИЦИОНЕРА

Режим работы	Охлаждение	Обогрев	Осушение
Воздух в помещении	От +21 до +32 °С	От +15 до +27 °С	От +21 до +32 °С
Наружный воздух	От +18 до +43 °С	От -7 до +24 °С	От +18 до +43 °С

### ⚠ ВНИМАНИЕ!

1. Если указанные условия эксплуатации не выполняются, то срабатывают устройства защиты, что ведет к отключению кондиционера.
2. Влажность воздуха в помещении не должна превышать 80 %. Если это условие не выполняется, то на поверхности кондиционера может образоваться конденсат.

## ОБЩИЕ ТРЕБОВАНИЯ К УСТАНОВКЕ

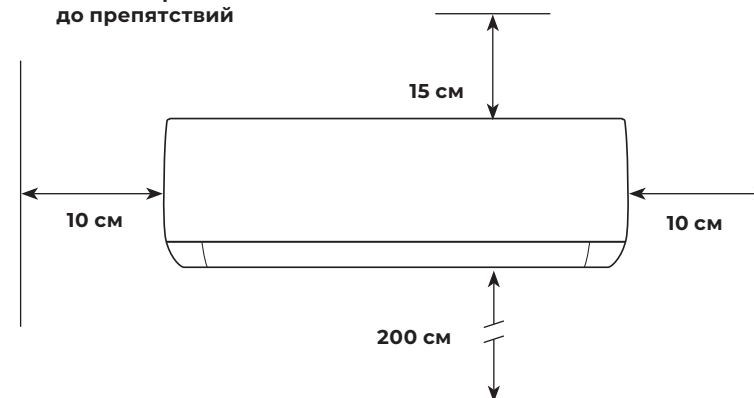
### ⚠ ВНИМАНИЕ!

Установка и обслуживание кондиционеров должны осуществляться квалифицированным персоналом.

### Требования по установке внутренних блоков сплит-систем:

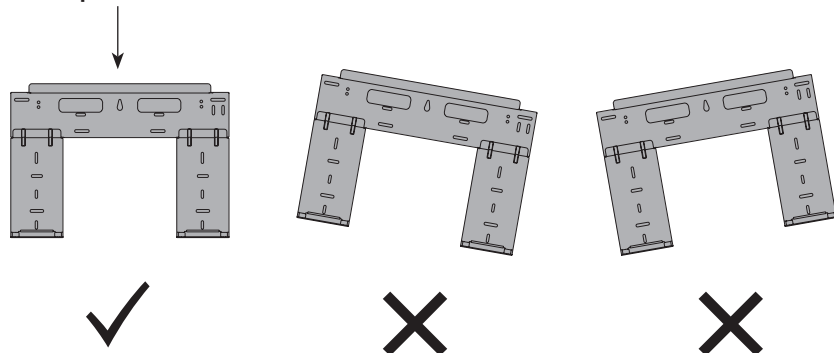
- Устанавливайте внутренний блок вдали от нагревательных приборов, источников пара или горючих газов.
- Выберите место, где ничего не будет препятствовать входящему и исходящему потокам воздуха из внутреннего блока.
- Убедитесь, что конденсат от внутреннего блока будет отводиться полностью и беспрепятственно. Также убедитесь в надёжности и герметичности всех соединений отвода конденсата. Проверьте, что все трубы надёжно теплоизолированы.
- Трубопровод отвода конденсата должен быть проложен с наклоном, обеспечивающим удаление конденсата самотеком (при условии, если не используются специализированные дренажные помпы, иначе следуйте рекомендациям в инструкции к дренажной помпе).
- Не устанавливайте внутренний блок над входом в помещение.
- Определите и запомните место прохождения скрытой проводки, чтобы не повредить её при монтаже.
- Минимальная длина трубопровода хладагента составляет 3 или 4 метра (в зависимости от модели кондиционера). Это ограничение необходимо для снижения вибрации и шума.
- При изменении длины трубопровода свыше номинальной (стандартной), скорректируйте количество хладагента в холодильном контуре в соответствии с рекомендациями.
- При установке внутреннего блока убедитесь, что соблюдаются требования по минимальным расстояниям до препятствий (см. рисунок).

### Минимальное расстояние до препятствий

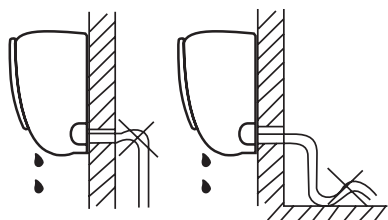


- При установке внутреннего блока убедитесь, что монтажная пластина (панель) будет находиться в правильном положении.

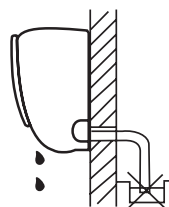
**Правильное положение монтажной панели**



- Не прокладывайте дренажный трубопровод так, как изображено на рисунке:



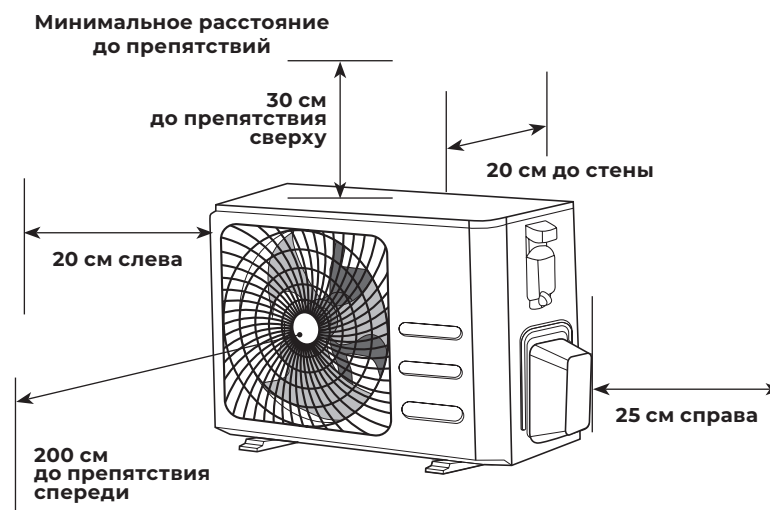
**Не делайте подъёмов и петель**



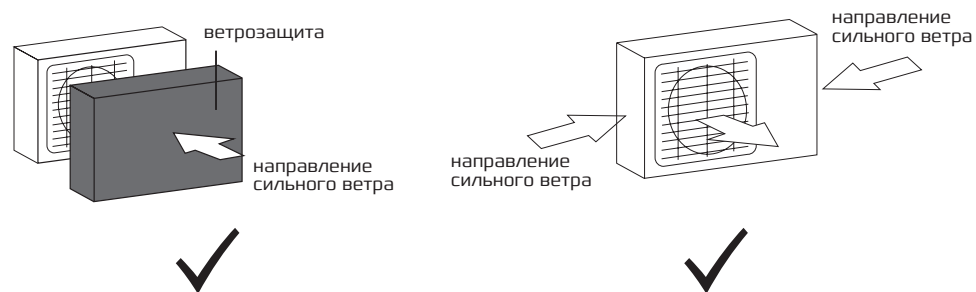
**Не опускайте конец трубопровода в воду**

**Требования по установке наружных блоков сплит-систем:**

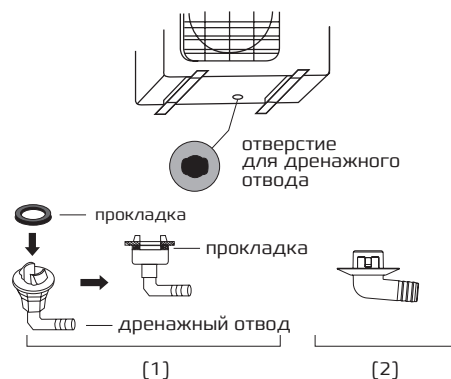
- Если над наружным блоком установлен навес, защищающий от солнца или дождя, убедитесь, что он не препятствует теплообмену конденсатора наружного блока.
- Не помещайте животных или растения под входящим или исходящим воздушным потоком от наружного блока.
- Выбирайте место установки наружного блока учитывая его вес, а также чтобы шум и вибрация были минимальными.
- Выбирайте место установки так, чтобы тёплый воздух от кондиционера и шум его работы не мешали окружающим.
- Устанавливайте наружный блок вдали от нагревательных приборов, источников тепла, пара или горючих газов.
- Убедитесь, что после установки наружный блок будет находиться строго в вертикальном положении. Не допускается перекос наружного блока при его работе.
- Если наружный блок устанавливается на крышу, убедитесь, что перепад высоты между внутренним и наружным блоком не превышает максимально допустимого значения (зависит от модели кондиционера).
- Убедитесь, что длина трассы между внутренним и наружным блоком не превышает максимально допустимого значения (зависит от модели кондиционера).
- Убедитесь, что структура перекрытий\ фасада и креплений выдержит вес оборудования.
- Если наружный блок устанавливается на крышу или стену\фасад здания в труднодоступном месте, это может затруднить последующее сервисное обслуживание.
- При установке наружного блока убедитесь, что соблюдаются требования по минимальным расстояниям до препятствий (см. рисунок):



- В случае, если в месте установки возможны сильные порывы ветра (например, на побережье), убедитесь, что вентилятор вращается без затруднений, и блок расположен вдоль стены, или используйте заграждение от ветра (см. рисунок). По возможности, устанавливайте наружный блок с подветренной стороны.



- Если наружный блок оснащён функцией теплового насоса, установите патрубок отвода конденсата наружного блока. По этому патрубку будет отводиться конденсат, образующийся при работе наружного блока в режиме нагрева.

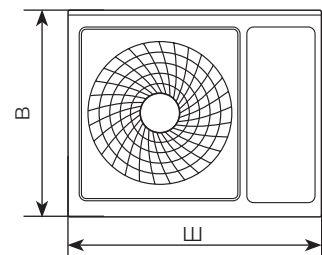


**ПРИМЕЧАНИЕ:** изображение конструкции дренажного патрубка приведено для справки. Конструкция дренажного патрубка вашего кондиционера может отличаться (например, может отсутствовать резиновая прокладка).

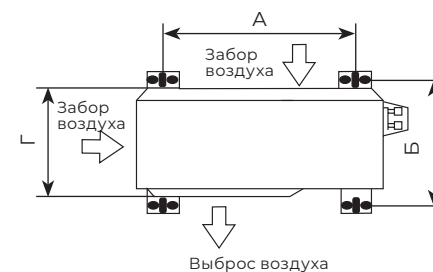
### Запрещается устанавливать наружные блоки сплит-систем в следующих местах:

- В местах, в которых присутствуют минеральные масла (или их пары), например, смазочные.
- В условиях морского климата с большим содержанием солей в воздухе (в зависимости от модели и вида антикоррозийной обработки наружного блока).
- В условиях присутствия вызывающих коррозию газов, например, сернистых.
- В условиях сильных колебаний напряжения в сети (на промышленных предприятиях).
- В автомобильном транспорте
- или на водном транспорте.
- В местах, где присутствуют сильные электромагнитные поля.
- В местах, где имеются горючие газы или материалы.
- В местах, где имеются пары кислот и щелочей, а также в других особых условиях.
- В местах, где в окружающем воздухе присутствует большое количество взвешенных механических частиц.
- В помещениях.

### Установочные данные для наружных блоков



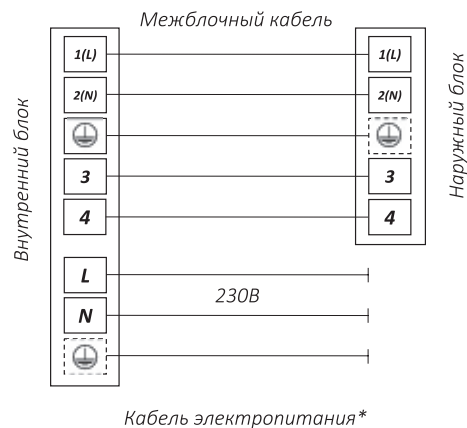
Модель	Размеры наружного блока Ш×В×Г, мм	Размер А, мм	Размер Б, мм
ZAC-PR07NPZ-OU ZAC-PR09NPZ-OU ZAC-PR12NPZ-OU	696×432×256	415	245
ZAC-P184NPZ-OU	800×553×275	510	313
ZAC-PR24NPZ-OU	890×697×353	628	355,5



**Примечание:** приведенные установочные размеры являются справочными и могут быть изменены без предварительного уведомления.

### Схемы межблочных соединений

Модели с индексами 7, 9, 12, 18, 24



\* Кабель электропитания подключен к плате управления внутреннего блока

### ⚠ ВНИМАНИЕ!

Параметры рекомендуемых к применению межблочных и силовых кабелей вы можете посмотреть в разделе «Технические характеристики».

\* Если на внутреннем и наружном блоке присутствуют отдельные кабели с собственными разъёмами, соедините их.



**Примечание:** данные схемы приведены только для справки. Если схема подключений на вашем блоке отличается, для осуществления подключения воспользуйтесь схемой электроподключений, приведенной на вашем кондиционере.

### Подключение электропитания и осуществление межблочных соединений

#### При подключении электропитания и межблочных соединений, соблюдайте следующие требования:

- Оборудование должно иметь выделенную линию электропитания и отдельный автомат токовой защиты.
- Все контакты должны быть закреплены надёжно, резьбовые соединения должны быть затянуты. Протяните все резьбовые соединения, так как они могли ослабнуть от вибрации при транспортировке. Удалите все посторонние предметы и крепления, использовавшиеся при транспортировке.
- Электропитание соответствует спецификации данного оборудования.
- Мощность линии электропитания соответствует максимальной потребляемой мощности кондиционера.
- Убедитесь, что при пуске оборудования не происходит изменения параметров электросети более чем на 10%

от номинального рабочего напряжения, указанного в спецификации оборудования.

- Убедитесь, что сечение кабеля соответствует спецификации оборудования.
- В сырых и влажных помещениях всегда используйте УЗО.
- Убедитесь, что исключена возможность возникновения проблем с электропитанием, т.к. они могут повлечь частые срабатывания реле, что приведёт к выходу из строя контактов, а также к неправильному функционированию защиты от перегрузки.
- Предусмотрите возможность одновременного отключения от источника питания всех питающих проводов.
- Подключение электропитания и осуществление межблочных соединений должны выполняться квалифицированным персоналом.

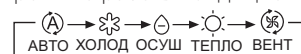
## УПРАВЛЕНИЕ КОНДИЦИОНЕРОМ

### 1. Кнопка ON/OFF

Используется для включения/выключения кондиционера

### 2. Кнопка MODE

Нажмите эту кнопку, чтобы выбрать режим работы охлаждения, осушение, вентиляция, нагрев, а также для выбора автоматического режима работы кондиционера AUTO.



### 3. Кнопка iFEEL

Включение/выключение режима iFEEL. В данном режиме кондиционер работает в соответствии с данными температурного датчика в пульте управления, вместо датчика в самом кондиционере.

### 4. Кнопка TURBO

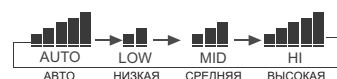
Кнопка активации режима повышенной производительности кондиционера.

### 5. Кнопка QUIET

Кнопка активации режима бесшумной работы кондиционера.

### 6. Кнопка выбора скорости вентилятора

Нажмите эту кнопку, чтобы выбрать скорость работы вентилятора внутреннего блока. При каждом нажатии кнопки (вентилятор) заданная скорость вентилятора циклично меняется в следующем последовательности LOW — Низкая, MED — Средняя, HIGH — Высокая, AUTO — автовыбор. Дополнительные скорости (минимальная/максимальная) доступны для включения с помощью кнопок «ТИХИЙ» и «ТУРБО».



### 7. Кнопки выбора температуры

Кнопками ▲ или ▼ установите желаемый диапазон температур от +16 до +30 °C, цифры на дисплее меняются при нажатии кнопок.

### 8. Кнопка HEALTH\*

### 9. Кнопка CONFIRM/CANCEL

Подтверждение или отмена установок таймера или других дополнительных функций.

### 10. Кнопка комфортного сна — «SLEEP»

### 11. Кнопка управления горизонтальными жалюзи

### 12. Кнопка управления вертикальными жалюзи\*

### 13. Кнопка дополнительных функций — EXTRA FUNCTION

Данная кнопка позволяет ВКЛ/ВЫКЛ и управлять специальными функциями кондиционера:

- Переключение отображения информации на дисплее между °C / °F;
- Поддержание температуры +10 °C в режиме Нагрева
- A-B кодировка

### 14/15. Кнопки TIME ON и TIME OFF

Используются для установки времени включения/выключения кондиционера по таймеру.

### 16. Кнопка LIGHT

Используется для включения и выключения дисплея на панели внутреннего блока кондиционера.

### 17. Кнопка LOCK

Однократное нажатие кнопки активирует блокировку кнопок пульта ДУ. Повторное нажатие — деактивирует блокировку кнопок пульта ДУ. При блокировке на дисплее пульта будет отображаться соответствующая иконка.

### 18. Кнопка RESET

Используется для сброса установок пульта ДУ. Если пульт ДУ работает некорректно, нажмите на кнопку. Пульт ДУ выключится, все настройки будут сброшены.

### 19. Кнопка SELF CLEAN\*

### 20. Кнопка ECOSENSOR\*

### 21. Кнопка HEALTH AIRFLOW

Кнопка активации режима комфортного распределения воздуха.

### Переключение шкалы Цельсия/Фаренгейта

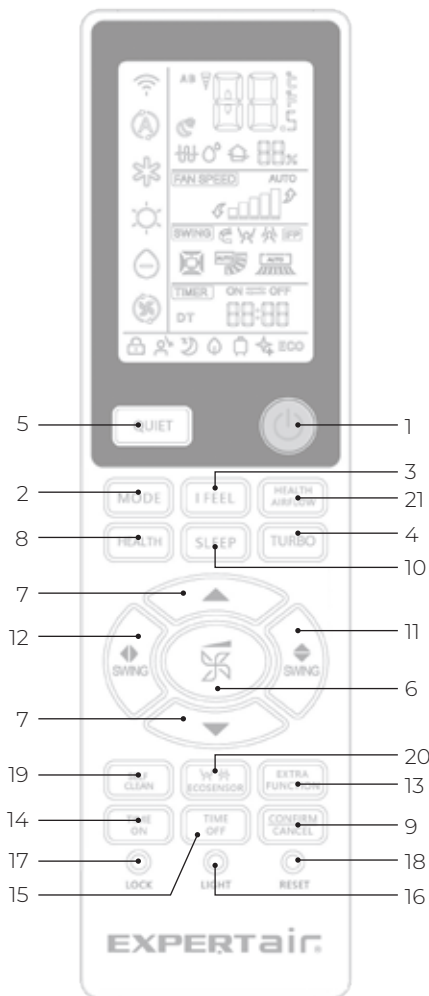
Включите кондиционер. Нажмите кнопку «EXTRA FUNCTION» несколько раз, пока индикация на дисплее не изменится с градусов Цельсия на Фаренгейты, нажмите кнопку «CONFIRM/CANCEL» для сохранения настроек.

### Установка текущего времени

Установите батарейки или нажмите кнопку RESET. С помощью кнопок ▲ и ▼ установите текущее время.

При каждом нажатии кнопки значение времени будет увеличиваться или уменьшаться на 1 мин. Если кнопку удерживать нажатой, изменение времени ускорится.

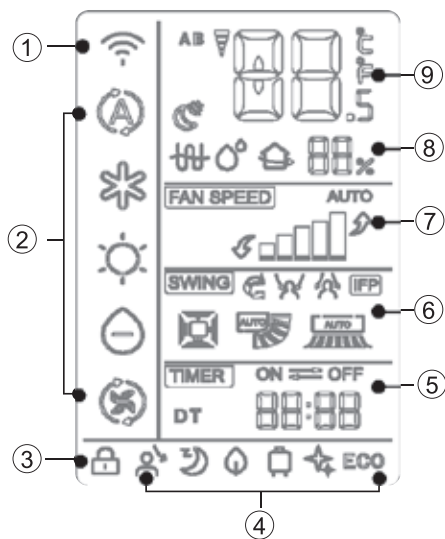
После установки требуемого времени нажмите кнопку «CONFIRM/CANCEL», для подтверждения.



\* Не активна в данной серии

\* Не активна в данной серии





**Индикация пульта**

- 1. Wi-Fi-управление
- 2. Индикация режимов работы

Режим работы	АВТО	ОХЛАЖДЕНИЕ	ОСУШЕНИЕ	ВЕНТИЛЯЦИЯ	НАГРЕВ
Иконка дисплея					

- 3. Индикатор блокировки пульта
- 4. Индикатор дополнительных режимов и функций
- 5. Индикатор:
  - включение по таймеру ВРЕМЯ ВКЛ
  - выключение по таймеру ВРЕМЯ ВЫКЛ
  - текущее время CLOCK
- 6. Индикатор работы ЖАЛЮЗИ
  - Индикатор автоматической работы или фиксированного положения внешних горизонтальных жалюзи.
  - Индикатор автоматической работы / фиксированного положения внутренних вертикальных жалюзи.\*
- 7. Индикатор скорости вентилятора внутреннего блока
- 8. Значение влажности\*
- 9. Цифровой индикатор установленной температуры. Показывает, заданную пользователем температуру (во всех режимах кроме «АВТО»).Значение, может быть от +16 до +30 °С.

\* Недоступно в данной серии

**Дистанционное управление кондиционером**

**1. «ON/OFF» (включение / выключение)**

Нажмите кнопку ON/OFF. Когда прибор получит сигнал, то на дисплее внутреннего блока загорится индикация.

При нажатии кнопки второй раз, прибор будет выключен. После выключения прибора жалюзи внутреннего блока закроются автоматически.

**2. Режим охлаждения**

Нажмите кнопку «MODE» для выбора режима охлаждения . Установите желаемую температуру с помощью кнопок / . Одно нажатие на кнопку увеличивает/уменьшает температуру на 1 °С. Диапазон температур +16 ... +30 °С. Нажмите кнопку для выбора скорости вращения вентилятора низкая / средняя / высокая / «AUTO».

**3. Режим нагрева**

Нажмите кнопку «MODE» для выбора режима нагрева . Установите желаемую температуру с помощью кнопок / . Одно нажатие на кнопку увеличивает / уменьшает температуру на 1 °С. Диапазон температур +16... +30 °С. Нажмите кнопку для выбора скорости вращения вентилятора низкая / средняя / высокая / «AUTO».

**4. Режим осушения**

Нажмите кнопку «MODE» для выбора режима осушения . Установите желаемую температуру с помощью кнопок / . Одно нажатие на кнопку увеличивает/уменьшает температуру на 1 °С. Диапазон температур +16...+30 °С. Нажмите кнопку для выбора скорости вращения вентилятора низкая / средняя / высокая / «AUTO».

**5. Режим вентиляции**

Нажмите кнопку «MODE» для выбора режима вентиляции . Для отмены функции выберите другой режим работы.

**6. Автоматический режим**

В автоматическом режиме устройство будет автоматически выбирать следующие режимы: охлаждение, вентиляция и нагрев на основе изменения температуры в помещении. Нажмите кнопку «MODE» для выбора автоматического режима работы .

**Примечание:** Автоматическое переключение между режимом охлаждения и режимом нагрева осуществляется в течении 15 мин. Режим охлаждения включается при температуре в помещении  $\geq 23^{\circ}\text{C}$ , режим нагрева включается при температуре в помещении  $< 23^{\circ}\text{C}$ .

**7. Регулировка направления воздушного потока**

**Индикация на дисплее пульта ДУ**

ОХЛАЖДЕНИЕ/ОСУШЕНИЕ/ВЕНТИЛЯЦИЯ



НАГРЕВ



АВТО



Исходное положение

- 1. Регулировка направления потока воздуха в вертикальной плоскости (вверх-вниз) выполняется поворотом горизонтальных жалюзи при нажатии на пульт дистанционного управления кнопки .
  - При однократном нажатии на кнопку горизонтальные жалюзи начинают автоматическое движение вверх-вниз. При повторном нажатии на кнопку позиция горизонтальных жалюзи фиксируется в текущем положении.
  - При включение кондиционера в режиме ОХЛАЖДЕНИЯ/ОСУШЕНИЯ/АВТО — горизонтальные жалюзи находятся в исходном положении.
  - При включение кондиционера в режиме НАГРЕВА — горизонтальные жалюзи находятся в исходном положении.

**Примечание:** До прогрева теплообменника до заданной температуры, горизонтальные жалюзи находятся в исходном положении.

- 2. Регулировка направления потока воздуха в горизонтальной плоскости (вправо-влево) выполняется поворотом вертикальных жалюзи вручную.

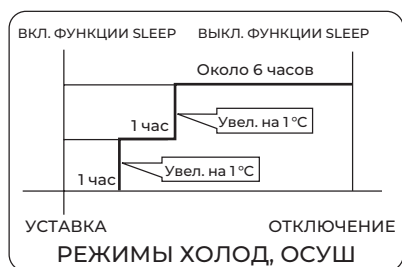
- Перед началом регулировки положения вертикальных жалюзи вручную, установите горизонтальные жалюзи в поз. 2.
- Обесточьте блок.
- Аккуратно поверните вертикальные жалюзи в лево или вправо.
- Подайте питание на кондиционер.

**Примечание:** При восстановлении подачи питания после его отключения, кондиционер будет работать с заданными до отключения установками положения жалюзи.

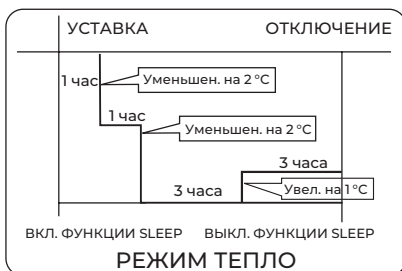
### 8. Функция комфортного сна — «SLEEP»

Данная функция позволяет предотвратить переохлаждение или перегрев помещения в ночное время. Для активации функции нажмите однократно кнопку «SLEEP».

• В режимах ОХЛАЖДЕНИЕ и ОСУШЕНИЕ, через 1 час после включения функции комфортного сна, установленная температура автоматически повысится на 1°C, еще через час работы кондиционера установленная температура снова повысится на 1°C. Еще через 3 часов работы в режиме комфортного сна, кондиционер автоматически отключится.



• В режиме НАГРЕВ, через 1 час после включения функции комфортного сна, установленная температура автоматически снижается на 2°C, затем еще через один час снова снижается на 2°C, затем еще через 3 часа работы кондиционера повысится на 1°C. Еще через 3 часа работы в режиме комфортного сна, кондиционер автоматически отключится.



• В режиме АВТО, алгоритм работы функции комфортного сна, зависит от автоматически выбранного режима работы.

**Примечание:** Функция комфортного сна не активна в режиме ВЕНТИЛЯЦИЯ.

Если кондиционер работает по программе ТАЙМЕР, функция комфортного сна не активна. Если после включения функции комфортного сна, вы установили программу ТАЙМЕР, функция комфортного сна выключится автоматически.

### 9. Режим повышенной производительности или бесшумной работы — «TURBO» и «ТИХИЙ»

Режим повышенной производительности помогает достигать заданной температуры за короткие сроки. Нажмите кнопку «TURBO» один раз для активации режима повышенной производительности. Индикация на дисплее При следующем нажатии кнопки «TURBO», режим повышенной производительности деактивируется.

Нажмите на кнопку «QUIET», один раз для активации режима бесшумной работы, индикация на дисплее При следующем нажатии кнопки «QUIET», бесшумный режим деактивируется.

### 10. Установка таймера

Перед использованием функции таймера настройте часы текущего времени.

• Включите кондиционер и установите требуемый режим.

• Для установки времени включения кондиционера нажмите кнопку «TIMER ON», на дисплее пульта будет мигать «TIMER ON».

Установите требуемое время включения, нажмите кнопку «CONFIRM/CANCEL» для подтверждения.

• Для установки времени выключения кондиционера нажмите на кнопку «TIMER OFF», на дисплее пульта будет мигать «TIMER ON». Установите требуемое время выключения, нажмите кнопку «CONFIRM/CANCEL» для подтверждения.

• Для установки времени ВКЛ/ВЫКЛ используйте кнопки

При каждом нажатии кнопки происходит увеличение значения времени на 1 минуту. При удерживании кнопки выполняется быстрое изменение значения.

При каждом нажатии кнопки происходит уменьшение значения времени на 1 минуту. При удерживании кнопки выполняется быстрое изменение значения.

Включение/выключение по таймеру можно запрограммировать на сутки (24 часа).

• Отмена установок таймера

Нажимайте кнопку «CONFIRM/CANCEL», пока индикация «ON» и «OFF» не выключиться.

**Примечание:** После замены батареек или аварийного отключения электропитания, программу таймер необходимо переустановить. В зависимости от выбранной последовательности установок таймера, устройство сначала включается, затем выключается, или наоборот.

## ВНИМАНИЕ!

Для работы функции таймера необходимо, чтоб между пультом и внутренним блоком кондиционера не было препятствий.

### 11. Функция комфортного воздухораспределения

• Для установки комфортного воздухораспределения, нажмите кнопку HEALTH AIRFLOW. После нажатия кнопки на дисплее появится иконка (направление потока вверх с избеганием попадания сильного потока непосредственно на человека).



Нажмите кнопку HEALTH AIRFLOW еще раз, после чего на дисплее появится иконка (направление потока вниз с избеганием попадания сильного потока непосредственно на человека).

При следующем нажатии кнопки HEALTH AIRFLOW кондиционер перейдет к работе с теми параметрами, которые действовали до активации функции КОМФОРТНЫЙ ПОТОК.

Нажмите кнопку «CONFIRM/CANCEL» для отмены выбранного направления воздухораспределения.

При сбое воздухораспределения, выключите кондиционер и включите снова через 1 минуту.

**Примечание:** Для режима НАГРЕВ, рекомендуется выбирать воздухораспределение — на-

правление воздушного потока вниз. Для режима ОХЛАЖДЕНИЕ, рекомендуется выбирать воздухораспределение — направление воздушного потока вверх. В режимах ОХЛАЖДЕНИЕ и ОСУШЕНИЕ при высокой влажности воздуха на жалюзи может выпасть конденсат.

### 12. Функция iFEEL

Нажмите кнопку «i FEEL» для включения аналогичной функции: датчик присутствия начнет осуществлять мониторинг помещения и автоматически регулировать температуру воздуха.

Функция iFEEL доступна только в режимах ОХЛАЖДЕНИЕ, ОБОГРЕВ и АВТО.

После нажатия кнопки на дисплее пульта станет отображаться иконка . Через каждые 3 минуты пульт будет посылать сигнал внутреннему блоку об изменении температуры по круговой траектории, и кондиционер осуществляет работу на основании этих данных.

Отключение функции iFEEL можно выполнить выключением электропитания, нажатием кнопки «i FEEL» или активацией режимов, для которых функция iFEEL недоступна.

**⚠ ВНИМАНИЕ!**

- При пуске кондиционера горизонтальные жалюзи не должны быть слишком сильно повернуты вверх или вниз. В противном случае может снизиться эффективность охлаждения или обогрева.
- Во избежание нарушений в работе системы управления не поворачивайте горизонтальные жалюзи вручную. При нарушении нормальной работы горизонтальных жалюзи отключите кондиционер, извлеките вилку из розетки, через несколько минут снова вставьте вилку в розетку и включите кондиционер.
- Во избежание образования конденсата на поверхности горизонтальной жалюзи и стекания его на пол при продолжительной работе в режимах охлаждения или осушения не направляйте поток воздуха вниз.
- При повторном включении кондиционера горизонтальные жалюзи могут оставаться неподвижными около 10 с.
- Во время первого включения кондиционера при повороте горизонтальной жалюзи может появиться шум. Это нормально, не обращайтесь на шум внимания.
- Внимательно изучите данное руководство и строго выполняйте приведенные в нем инструкции. Это поможет Вам избежать серьезных поломок кондиционера, травм и повреждения имущества.

**Установка и замена элементов питания**

- Для питания пульта ДУ используются два щелочных элемента питания типа AAA (R03/LR03).
1. Для установки элементов питания необходимо выдвинуть крышку отсека элементов питания и вставить элементы питания в соответствии с символами «+» и «-», указанными на стенке отсека.
  2. Для замены элементов питания проделайте ту же операцию.

**Примечание:**

1. При замене элементов питания не используйте старые элементы или элементы других типов. Это может привести к нарушению нормальной работы пульта ДУ.
2. Если Вы не пользуетесь пультом более 1 месяца, извлеките элементы питания из пульта, так как они могут протечь и повредить пульт.

3. При нормальной эксплуатации кондиционера срок службы элементов питания составляет около 6 месяцев.
4. Замените элементы питания, если отсутствует звуковое подтверждение приема команд ДУ, или когда пропадает значок передачи сигнала.

**Место расположения пульта ДУ:**

Подавая команды с пульта дистанционного управления, направляйте ИК-излучатель на приемник сигналов ДУ, расположенный на внутреннем блоке. Держите пульт ДУ на расстоянии не более 8 м от внутреннего блока.

- Если задано время включения или отключения кондиционера по таймеру, то пульт ДУ в заданное время автоматически посылает управляющий сигнал на внутренний блок.
- Если пульт дистанционного управления находится в таком месте, откуда затруднен прием сигналов, то включение или отключение кондиционера по таймеру будет производиться с задержкой в 15 минут. представителем торговой организации, у которой Вы приобрели кондиционер.

**⚠ ВНИМАНИЕ!**

- Пульт ДУ не будет работать, если между ним и внутренним блоком расположены шторы, двери или другие предметы.
- Не допускайте попадания на пульт воды и не подвергайте его воздействию прямых солнечных лучей и источников тепла.
- Во избежание нарушения приема сигналов пульта ДУ не допускайте попадания прямых солнечных лучей на приемник ИК-сигналов, расположенный на внутреннем блоке.
- Если другие электроприборы реагируют на сигналы пульта ДУ, отодвиньте их от кондиционера или проконсультируйтесь с представителем торговой организации, у которой Вы приобрели кондиционер.

**⚡ ОСТОРОЖНО!**

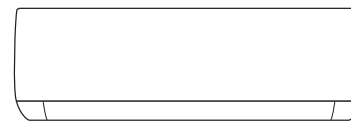
Не пользуйтесь кондиционером при низких температурах наружного воздуха. Это может привести к серьезной поломке.

**Управление кондиционером без пульта ДУ**

При утере пульта ДУ или выходе из строя элементов питания управление кондиционером производится следующим образом:

1. Откройте лицевую панель и поднимите ее вверх до щелчка. Услышав щелчок, прекратите подъем панели.
2. Для включения кондиционера нажмите на кнопку на передней панели внутреннего блока. При этом Вы услышите однократный звуковой сигнал, подтверждающий включение кондиционера в режиме автоматического поддержания температуры АВТО. Кондиционер будет автоматически менять режимы охлаждения и обогрева в зависимости от текущей температуры внутри помещения.
3. Плотно закройте лицевую панель.

**Примечание:** повторное нажатие на кнопку, при работающем кондиционере, отключит устройство.



**Встроенные функции кондиционеров**

**Функция теплого пуска (защита от обдува холодным воздухом)**

Кондиционеры данной серии оснащены функцией теплого пуска, которая предотвращает запуск вентилятора внутреннего блока на средней или высокой скорости до момента прогрева теплообменника внутреннего блока. Если вы выбрали высокую или среднюю скорость, вентилятор будет вращаться с низкой скоростью до момента прогрева теплообменника.

**Функция автоматического перезапуска**

Кондиционеры данной серии оснащены функцией автоматического перезапуска в случае внезапного отключения электропитания. После возобновления подачи электропитания, кондиционер продолжит работу, сохранив настройки режима, температуры, скорости вращения вентилятора.

**Активизация функции АВТОРЕСТАРТ**

Нажмите кнопку SLEEP 10 раз в течение пяти секунд, после чего прозвучат четыре звуковых сигнала, и функция Автостарта будет активизирована. Чтобы отключить функцию, снова нажмите кнопку SLEEP 10 раз за пять секунд,

после чего прозвучат два звуковых сигнала.

**Функция «Smart Defrost» (умное оттаивание)**

Кондиционеры данной серии оснащены функцией умного оттаивания и не используют дополнительный датчик температуры на наружном блоке.

Если в режиме нагрева происходит замораживание теплообменника наружного блока, то автоматически запускается режим оттаивания (приблизительно на 5–10 минут).

**Функция самодиагностики**

Микроконтроллер кондиционера в постоянном режиме отслеживает возникновение нештатных режимов работы или неисправностей узлов и автоматически останавливает систему, защищая её от поломки. В это время на дисплее внутреннего блока отобразится код ошибки или аварии.

**Противопылевой фильтр высокой плотности**

Кондиционеры данной серии оснащены воздушным противопылевым фильтром высокой плотности с повышенной очищающей способностью. Размер ячеек фильтра составляет 0,54 мм, или 225 отверстий на 1 см².

**Фильтры тонкой очистки\***

Кондиционеры данной серии оснащаются дополнительными фильтрами тонкой очистки воздуха:

- Фильтр 3 в 1: фильтр состоит из трех частей антибактериальной, silver ion и катехиновой. Биологически активные антибактериальные ингредиенты фильтра разрушают бактерии и другие микробные клетки. Фильтр обладает бактерицидным, противовирусным, ярко выраженным антигрибковым и антисептическим действием.
- Электростатический фильтр. Фильтр с активированным углем электростатической адсорбции твердых частиц. Удаляет бактерии, прикрепившиеся к воздуху в помещении, и очищает воздух от вредных веществ и неприятных запахов.

**Антикоррозийное покрытие**

Кондиционеры данной серии имеют специальное покрытие Blue Fin, которое увеличивает эффективность теплообмена, а также продлевает срок службы кондиционера.

\* Для моделей с индексами 7, 9, 12

## ТЕХНИЧЕСКИЕ ХАРАКТЕРИСТИКИ

Параметр / Серия	PROFF	
	ZAC-PR07NPZ	ZAC-PR09NPZ
Модель, комплект	ZAC-PR07NPZ-IU	ZAC-PR09NPZ-IU
Модель, внутренний блок	ZAC-PR07NPZ-OU	ZAC-PR09NPZ-OU
Модель, наружный блок	ZAC-PR07NPZ-OU	ZAC-PR09NPZ-OU
Электропитание, В/Гц/Ф	220-240/50/1	220-240/50/1
Холодопроизводительность, кВт	2,10	2,55
Теплопроизводительность, кВт	2,20	2,60
Номинальный ток (охлаждение/нагрев), А	3,00 / 2,70	3,60 / 3,30
Номинальная мощность (охлаждение/нагрев), Вт	654 / 593	794 / 720
Коэффициент EER / Класс энергоэффективности (охлаждение)	3,21 / A	3,21 / A
Коэффициент COP / Класс энергоэффективности (нагрев)	3,71 / A	3,61 / A
Расход воздуха внутреннего блока, м³/ч	290/335/380/420/450	290/335/380/420/450
Уровень шума внутреннего блока, дБ(А)	22/30/32/34/36	23/30/32/35/37
Расход воздуха наружного блока, м³/ч	1200	1600
Уровень шума наружного блока, дБ(А)	47	53
Бренд компрессора	RECHI	RECHI
Тип хладагента	R32	R32
Заводская заправка, кг	0,38	0,56
Дозаправка (свыше номинальной длины труб), г/м	20	20
Размеры внутреннего блока (ШхВхГ), мм	700×265×190	700×265×190
Размеры внутреннего блока в упаковке (ШхВхГ), мм	770×325×270	770×325×270
Размеры наружного блока (ШхВхГ), мм	696×432×256	696×432×256
Размеры наружного блока в упаковке (ШхВхГ), мм	807×485×314	807×485×314
Вес нетто / брутто внутреннего блока, кг	7,1 / 8,9	7,3 / 9,0
Вес нетто / брутто наружного блока, кг	20,9 / 22,5	22,4 / 24,0
Максимальная длина труб, м	15	15
Макс. перепад по высоте между внутренним и наружным блоками, м	10	10
Минимальная длина труб, м	7,0	7,0
Номинальная длина труб, м	3,0	3,0
Диаметр дренажа, мм	16,5	16,5
Диаметр жидкостной трубы, мм (дюйм)	6,35 (1/4")	6,35 (1/4")
Диаметр газовой трубы, мм (дюйм)	9,53 (3/8")	9,53 (3/8")
Рабочие температурные границы наружного воздуха (охлаждение), °С	+18...+43	+18...+43
Рабочие температурные границы наружного воздуха (нагрев), °С	-7...+24	-7...+24
Сторона подключения электропитания	Внутренний блок	Внутренний блок
Межблочный кабель, мм²	5×1,5	5×1,5
Силовой кабель, мм²*	3×1,5	3×1,5
Автомат защиты, А*	10	10
Максимальная потребляемая мощность, кВт	1,20	1,60
Максимальный потребляемый ток, А	5,80	7,70
Пусковой ток, А	17,30	17,60
Класс пылевлагозащиты, внутренний / наружный блок	IP24 / IPX4	IP24 / IPX4
Класс электрозащиты, внутренний / наружный блок	I / I	I / I

PROFF		
ZAC-PR12NPZ	ZAC-PR18NPZ	ZAC-PR07NPZ
ZAC-PR12NPZ-IU	ZAC-PR18NPZ-IU	ZAC-PR24NPZ-IU
ZAC-PR12NPZ-OU	ZAC-PR18NPZ-OU	ZAC-PR24NPZ-OU
220-240/50/1	220-240/50/1	220-240/50/1
3,60	5,80	7,10
3,80	5,90	7,10
4,80 / 4,70	8,20 / 7,20	9,50 / 8,90
1056 / 1024	1807 / 1590	2082 / 1967
3,41 / A	3,21 / A	3,41 / A
3,71 / A	3,71 / A	3,61 / A
420/470/530/600/650	750/800/900/1050/1150	750/800/900/1050/1150
25/31/33/36/38	31/37/40/44/45	32/41/44/47/48
1600	1980	3550
54	54	55
RECHI	RECHI	RECHI
R32	R32	R32
0,68	1,03	1,30
20	20	20
805×290×200	975×320×220	975×320×220
874×363×270	1050×397×301	1050×397×301
696×432×256	800×553×275	890×697×353
807×485×314	902×614×375	1046×780×460
9,2 / 11,5	11,6 / 14,4	11,6 / 14,4
26,0 / 28,3	35,5 / 40,0	55,2 / 60,0
15	25	25
10	15	15
7,0	7,0	7,0
3,0	3,0	3,0
16,5	16,5	16,5
6,35 (1/4")	6,35 (1/4")	6,35 (1/4")
9,53 (3/8")	12,7 (1/2")	15,88 (5/8")
+18...+43	+18...+43	+18...+43
-7...+24	-7...+24	-7...+24
Внутренний блок	Внутренний блок	Наружный блок
5×1,5	5×2,5	6×0,75
3×1,5	3×2,5	3×2,5
10	16	20
1,60	1,98	3,55
7,70	9,60	17,20
26,20	37,50	58,80
IP24 / IPX4	IP24 / IPX4	IP24 / IPX4
I / I	I / I	I / I



**ОСТОРОЖНО!**  
**ОПАСНОСТЬ ПОЖАРА**  
 R32



\* Приведены рекомендуемые сечения кабелей и автомата защиты. Вы можете самостоятельно подобрать кабель и автомат защиты после консультации с сертифицированным электриком или подобрав кабель и автомат защиты для ваших условий по ПУЭ. Межблочный кабель не входит в комплект поставок сплит-систем, докупуется отдельно.

## ПОИСК И УСТРАНЕНИЕ НЕИСПРАВНОСТЕЙ

При возникновении следующих неисправностей отключите кондиционер, отсоедините его от сети электропитания и обратитесь в сервисный центр:

- Часто мигают индикаторы (5 раз в секунду). Вы отключили кондиционер и через две-три минуты включили его снова, но индикаторы продолжают мигать

- Часто перегорает плавкий предохранитель или срабатывает автоматический выключатель
- Внутри кондиционера попала вода или посторонние предметы
- Другие нарушения в работе кондиционера

	Причина	Способ устранения
Кондиционер не работает	Отсутствует электропитание	Подождите, пока возобновится электропитание
	Вилка не вставлена в розетку	Вставьте вилку в розетку
	Перегорел предохранитель	Замените предохранитель
	В пульте ДУ разрядились элементы питания	Замените элементы питания
Недостаточная холодо- или теплопроизводительность	Недостаточная холодо- или теплопроизводительность	Отмените настройку таймера
	Задана слишком высокая (в режиме охлаждения) или слишком низкая (в режиме обогрева) температура воздуха в помещении	Правильно задайте температуру
	Воздушный фильтр забит пылью	Очистите воздушный фильтр
Кондиционер не охлаждает и не обогревает	Посторонние предметы загораживают воздухозаборную или воздуховыпускную решетку наружного блока	Удалите посторонние предметы
	Открыты двери или окна	Закройте двери или окна
Кондиционер не охлаждает и не обогревает	Посторонние предметы загораживают воздухозаборную или воздуховыпускную решетку наружного блока	Удалите посторонние предметы
	Активизирована трехминутная задержка включения	Подождите 3 минуты
Если устранить неисправность не удалось, обратитесь в сервисный центр, назовите модель кондиционера и подробно опишите возникшую неисправность		

### Эффекты, не связанные с нарушением нормальной работы кондиционера

#### 1. Кондиционер не работает

Кондиционер не включается сразу после нажатия кнопки «ON/OFF». Если горит индикатор рабочего состояния, то это указывает на нормальное функционирование кондиционера. Устройство защиты кондиционера от частых пусков не позволяет включать кондиционер ранее, чем через 3 минуты после его отключения. После включения кондиционера при низкой температуре НАРУЖНОГО воздуха активируется система защиты от подачи холодного воздуха в помещение. (См. раздел «ОХЛАЖДЕНИЕ, ОБОГРЕВ и ВЕНТИЛЯЦИЯ»).

#### 2. Из внутреннего блока выходит белый туман и холодный воздух

Кондиционер работает в режиме охлаждения в помещении с высокой влажностью (при наличии пыли и паров масла в воздухе). Из-за скопления грязи во внутреннем блоке поддержание температуры воздуха в помещении на заданном уровне может оказаться невозможным. В этом случае следует провести чистку внутреннего блока. Выполнять эту работу должен квалифицированный специалист. Сразу после отключения режима оттаивания из кондиционера, работающего в режиме обогрева, может выходить водяной пар.

#### 3. Шум

При работе кондиционера могут быть слышны звуки текущей воды. Эти звуки вызваны течением хладагента по межблочным трубопроводам. Звуки текущей воды могут быть слышны при оттаивании кондиционера и сразу после его отключения. Эти звуки связаны с изменением расхода хладагента и прекращением его течения. При включении и отключении кондиционера могут быть слышны щелкающие звуки. Эти звуки вызваны тепловым расширением или сжатием пластмассовых деталей при изменении температуры корпуса.

#### 4. Из внутреннего блока вылетает пыль

Это происходит при первом пуске кондиционера или после длительного перерыва в работе.

#### 5. Кондиционер испускает неприятный запах

Кондиционер поглощает сигаретный дым, а также запахи, исходящий от стен и мебели, и затем возвращает его в помещение.

#### 6. Самопроизвольное переключение с режима ОХЛАЖДЕНИЯ на режим ВЕНТИЛЯЦИИ

Во избежание замораживания теплообменника кондиционер автоматически переключается в режим ВЕНТИЛЯЦИИ и возвращается в режим ОХЛАЖДЕНИЯ через довольно длительный интервал времени. При достижении заданной температуры воздуха компрессор отключается, и кондиционер продолжает работать в режиме ВЕНТИЛЯЦИИ. При повышении температуры воздуха компрессор снова включается.

#### 7. Переключение с режима НАГРЕВА в режим ВЕНТИЛЯЦИИ

При достижении заданной температуры воздуха компрессор отключается, и кондиционер продолжает работать в режиме ВЕНТИЛЯЦИИ. При снижении температуры воздуха компрессор снова включается.

#### 8. При относительной влажности воздуха в помещении выше 80 % на поверхности кондиционера может образоваться конденсат.

#### 9. Режим оттаивания

При обмерзании теплообменника наружного блока в режиме обогрева теплопроизводительность кондиционера снижается. Через некоторое время кондиционер автоматически переходит в режим оттаивания. При этом компрессор постоянно работает, а вентиляторы не вращаются. После завершения цикла оттаивания кондиционер возвращается в режим обогрева.

#### 10. Режим обогрева

При работе в режиме обогрева кондиционер переносит теплоту, содержащуюся в наружном воздухе, внутрь помещения. При понижении температуры наружного воздуха теплопроизводительность кондиционера уменьшается, и температура обработанного воздуха понижается.

#### 11. Система защиты от подачи холодного воздуха

Во избежание подачи в помещение холодного воздуха вентилятор внутреннего блока автоматически уменьшает скорость вращения или останавливается.

Это происходит в следующих случаях:

- Только что включился режим обогрева.
- Только что завершился цикл оттаивания.
- Очень низкая температура наружного воздуха.

#### 12. Система защиты от частых пусков (трехминутная задержка)

При повторном пуске кондиционера сразу же после его отключения кондиционер включается только через 3 минуты.

### Коды ошибок внутреннего блока

Код ошибки	Название ошибки	Комментарий
E1	“Ошибка датчика температуры в помещении”	Обрыв соединения. Неисправен термистор.
E2	“Ошибка датчика темпер. Теплообменника”	Неисправна плата управления.
E4	“Ошибка EEPROM платы внутреннего блока”	Ошибка данных EEPROM. Неисправна EEPROM. Неисправна плата управления.”
E14	“Ошибка связи между наружным и внутренним блоком”	Неправильное электросоединение или обрыв проводки межблочной цепи. Неисправна плата управления.
FE	“Неисправность обнаружение утечки хладагента”	Нарушение герметичности системы, утечка хладагента.

**Примечание:** коды ошибок приведены для справки и могут быть изменены без предварительного уведомления.

## УХОД И ОБСЛУЖИВАНИЕ

### ВНИМАНИЕ!

Во избежание поражения электрическим током не меняйте электропроводку и не проводите ремонт кондиционера самостоятельно.

#### Чистка внутреннего блока

1. Для чистки внутреннего блока и пульта ДУ пользуйтесь сухой мягкой тканью.
2. Если поверхность внутреннего блока сильно загрязнена, смочите ткань холодной водой.
3. Лицевую панель можно снять и промыть водой, после чего следует вытереть ее сухой тканью.

### ВНИМАНИЕ!

- Не пользуйтесь для чистки кондиционера химическими моющими средствами и не допускайте попадания этих веществ на поверхность блока.
- Не пользуйтесь для чистки кондиционера абразивным порошком, бензином, раство-

рителем, и другими химически активными веществами. В противном случае пластиковая поверхность кондиционера может повредиться или деформироваться.

#### Чистка воздушного фильтра

Загрязненные воздушные фильтры снижают производительность кондиционера, поэтому чистите их, по возможности, чаще.

1. Откройте лицевую панель и поднимите ее вверх до щелчка. Услышав щелчок, прекратите подъем панели. Возьмитесь за среднюю часть фильтра и потяните вниз.
2. Очистите фильтр с помощью пылесоса. Если фильтр сильно загрязнен, сполосните его водой.
3. Вставьте верхнюю часть фильтра во внутренний блок и закрепите его левую и правую стороны.

#### Техническое обслуживание

Уберите посторонние предметы, загораживающие воздухозаборную и воздуховыпускную решетки внутреннего и наружного блоков.

### Хранение кондиционера по окончании сезона эксплуатации

1. Включите кондиционер на несколько часов в режиме вентиляции. Это позволит полностью просушить его внутренние полости.
2. Отключите кондиционер и извлеките вилку из розетки. Извлеките элементы питания из пульта дистанционного управления.
3. Механизмы наружного блока требуют регулярного осмотра и чистки, поэтому своевременно обращайтесь в сервисный центр.

кондиционера обратитесь в гарантийную мастерскую.

- По вопросу перемещения или демонтажа кондиционера обратитесь в сервисный центр.

### Ремонт

Если Ваш кондиционер работает неисправно, отключите его и обратитесь в сервисный центр.

### ВНИМАНИЕ!

- Монтаж кондиционера должен быть осуществлен квалифицированным специалистом.
- Убедитесь, что параметры сети электропитания соответствуют электрическим характеристикам, указанным на заводской табличке кондиционера.
- В линии электропитания должен быть установлен автоматический выключатель с заземлением или сетевой выключатель с отключающей способностью, в 1,5 раза превышающей максимальный потребляемый ток агрегата.
- Если вилка кондиционера не соответствует розетке сети электропитания, обратитесь к квалифицированному электрику для замены розетки.
- Не эксплуатируйте кондиционер при поврежденном кабеле электропитания. По вопросу замены поврежденного кабеля обратитесь к квалифицированному специалисту.
- Позаботьтесь, чтобы шум и горячий воздух от наружного блока не мешали соседям.
- При нарушении нормальной работы кон-

## ТРАНСПОРТИРОВКА И ХРАНЕНИЕ

Прибор должен храниться в упаковке изготовителя в закрытом помещении при температуре +4 до +40 °С и относительной влажности до 85 % при температуре 25 °С.

Транспортирование и хранение прибора должно соответствовать указаниям манипуляционных знаков на упаковке.

## КОМПЛЕКТАЦИЯ

### Внутренний блок:

1. Кондиционер, сплит-система бытовая (внутренний блок), 1 шт.
2. Крепления для монтажа на стену (только для внутреннего блока), 1 комплект.
3. Пульт ДУ, 1 шт.
4. Комплект гаек, для вальцовочных соединений, 1 шт.
5. Комплект фильтров тонкой очистки воздуха 3 в 1 и электростатический фильтр, по 1 шт. каждого\*
6. Инструкция (руководство пользователя), 1 шт.
7. Гарантийный талон (в инструкции).

### Наружный блок:

1. Кондиционер, сплит-система бытовая (наружный блок), 1 шт.
2. Дренажный патрубок наружного блока, 1 шт.

**Примечание:** производитель оставляет за собой право изменять комплектацию без предварительного уведомления.

## СРОК ЭКСПЛУАТАЦИИ

Срок эксплуатации прибора составляет 10 лет при условии соблюдения соответствующих правил по установке и эксплуатации.

\* Только для моделей с индексами 7, 9, 12

## ДАТА ИЗГОТОВЛЕНИЯ

Дата изготовления указана на приборе.

## ПРАВИЛА УТИЛИЗАЦИИ

По истечению срока службы прибор должен подвергаться утилизации в соответствии с нормами, правилами и способами, действующими в месте утилизации.



По истечению срока службы прибор должен подвергаться утилизации в соответствии с нормами, правилами и способами, действующими в месте утилизации.

Не выбрасывайте прибор вместе с бытовыми отходами. По истечению срока службы прибора, сдавайте его в пункт сбора для утилизации, если это предусмотрено нормами и правилами вашего региона.

Это поможет избежать возможных последствий на окружающую среду и здоровье человека, а также будет способствовать повторному использованию компонентов изделия. Информацию о том, где и как можно утилизировать прибор, можно получить от местных органов власти.

## СЕРТИФИКАЦИЯ ПРОДУКЦИИ

### Товар сертифицирован на территории Таможенного союза.

Товар соответствует требованиям:

ТР ТС 004/2011 «О безопасности низковольтного оборудования».

ТР ТС 020/2011 «Электромагнитная совместимость технических средств».

ТР ЕАЭС 037/2016 «Об ограничении применения опасных веществ в изделиях электротехники и радиоэлектроники».

### Изготовитель:

“Haier Overseas Electric Appliances Corp. Ltd”, Room S401, Haier Brand building, Haier Industry park Hi-tech Zone, Laoshan District, Qingdao, P.R. China.

«Хайер Оверсеас Электрик Эпплаенсес Корп. Лтд», Роом С401, Хайер буилдинг, Хайер Индустри парк Хай-течь Зоун, Лаошань Дистрикт, Циндао, Китай.

### Импортер в РФ:

Общество с ограниченной ответственностью «Компания БИС».

119180, Россия, г. Москва, ул. Б. Полянка, д. 2, стр. 2, пом./комн. 1/8.

Тел.: 8 495 150-50-05.

E-mail: climate@breez.ru

### Сделано в Китае

[expertair-zilon.ru](http://expertair-zilon.ru)



Настоящий документ не ограничивает определенные законом права потребителей, но дополняет и уточняет оговоренные законом обязательства, предполагающие соглашение Сторон, либо договор.

**Благодарим вас за то, что вы отдали предпочтение оборудованию EXPERTAIR.  
Вы сделали правильный выбор в пользу качественной техники.**

Убедительно просим вас во избежание недоразумений до установки/эксплуатации изделия внимательно изучить его инструкцию по эксплуатации. В конструкцию, комплектацию или технологию изготовления изделия с целью улучшения его технических характеристик могут быть внесены изменения. Такие изменения вносятся без предварительного уведомления Покупателя и не влекут обязательств по изменению/улучшению ранее выпущенных изделий.

#### **Внешний вид и комплектность изделия**

Тщательно проверьте внешний вид изделия и его комплектность, все претензии по внешнему виду и комплектности предъявляйте Продавцу в момент получения изделия.

#### **Гарантийный срок**

Гарантийный срок составляет **24 месяцев**.

Гарантийное обслуживание производится в соответствии с гарантийными обязательствами, перечисленными в гарантийном талоне.

#### **Гарантийное обслуживание**

Гарантийное обслуживание купленного вами прибора осуществляется через Продавца, монтажную организацию, проводившую установку прибора, специализированные сервисные центры.

Дополнительную информацию по продукту, его эксплуатации и обслуживанию, список сервисных центров вы можете получить у Продавца или на сайте [expertair-zilon.ru](http://expertair-zilon.ru)

По вопросам качества работы авторизованных сервисных центров заполните форму обращения на сайте в разделе «Контакты».

#### **Внимание!**

**Монтаж и обслуживание кондиционеров сплит-системы являются сложной профессиональной работой, требующей наличия специального оборудования, инструментов и навыков. Монтаж должен производиться сертифицированной компанией — установщиком.**

**Оборудование лишается гарантии Изготовителя в случае, если монтажные, пусконаладочные, ремонтные или профилактические работы были выполнены несертифицированной организацией/лицом.**

#### **Техническое (профилактическое) обслуживание**

По всем вопросам, связанным с техобслуживанием изделия, обращайтесь к Продавцу, в монтажную организацию или специализированные сервисные центры. Подробная информация о сервисных центрах, уполномоченных осуществлять ремонт и техническое обслуживание изделия, находится на вышеуказанном сайте.

живание изделия, находится на вышеуказанном сайте.

#### **Заполнение гарантийного талона**

Внимательно ознакомьтесь с гарантийным талоном и проследите, чтобы он был правильно заполнен и имел штамп Продавца. При отсутствии штампа Продавца и даты продажи (либо кассового чека с датой продажи) гарантийный срок исчисляется с даты производства изделия.

Запрещается вносить в гарантийный талон какие-либо изменения, а также стирать или переписывать указанные в нём данные. Гарантийный талон должен содержать: наименование и модель изделия, его серийный номер, дату продажи, а также подпись уполномоченного лица и штамп Продавца.

#### **Область действия гарантии**

Обслуживание в рамках предоставленной гарантии осуществляется только на территории РФ и распространяется на изделия, купленные на территории РФ. Настоящая гарантия не дает права на возмещение и покрытие ущерба, произошедшего в результате переделки или регулировки изделия, без предварительного письменного согласия изготовителя, с целью приведения его в соответствие с национальными или местными техническими стандартами и нормами безопасности, действующими в любой другой стране, кроме РФ, где это изделие было первоначально продано.

#### **Обеспечение гарантийного обслуживания**

В случае неисправности прибора по вине изготовителя покупатель вправе обратиться к Продавцу либо в сервисный центр.

Ответственность за неисправность прибора, возникшую в результате неправильной установки (монтажа) прибора, возлагается на монтажную организацию. В данном случае необходимо обратиться к организации, проводившей установку (монтаж) прибора.

Для установки (подключения) изделия рекомендуем обращаться в сертифицированные специализированные монтажные организации, где вы можете воспользоваться услугами квалифицированных специалистов. Продавец, уполномоченная изготовителем организация, импортер и изготовитель не несут ответственности за недостатки изделия, возникшие из-за его неправильной установки (подключения).

#### **Настоящая гарантия распространяется на производственные или конструкционные дефекты изделия**

Выполнение ремонтных работ и замена дефектных деталей изделия специалистами уполномоченного сервисного центра производится в сервисном центре или непосредственно у Покупателя (по усмотрению сервисного центра). Гарантийный ремонт изделия выпол-



няется в срок не более 45 дней. В случае, если во время устранения недостатков товара станет очевидным, что они не будут устранены в определённый соглашением Сторон срок, Стороны могут заключить соглашение о новом сроке устранения недостатков товара.

Гарантийный срок на комплектующие изделия (детали, которые могут быть сняты с изделия без применения каких-либо инструментов, т. е. ящики, полки, решётки, корзины, насадки, щётки, трубки, шланги и др. подобные комплектующие) составляет 3 (три) месяца. Гарантийный срок на новые комплектующие, установленные на изделие при гарантийном или платном ремонте, либо приобретённые отдельно от изделия, составляет 3 (три) месяца со дня выдачи отремонтированного изделия Покупателю, либо продажи последнему этих комплектующих.

#### Настоящая гарантия не распространяется на:

- периодическое обслуживание и сервисное обслуживание изделия (чистку, замену фильтров или устройств, выполняющих функции фильтров, чистку и дезинфекцию теплообменников и дренажных систем и пр.);
- любые адаптации и изменения изделия, в т. ч. с целью усовершенствования и расширения обычной сферы его применения, которая указана в Инструкции по эксплуатации изделия, без предварительного письменного согласия изготовителя;
- аксессуары, входящие в комплект поставки.

#### Настоящая гарантия также не предоставляется в случаях, если недостаток в товаре возник в результате:

- использования изделия не по его прямому назначению, не в соответствии с его Инструкцией по эксплуатации, в том числе эксплуатации изделия с перегрузкой или совместно со вспомогательным оборудованием, не рекомендуемым Продавцом, уполномоченной изготовителем организацией, импортером, изготовителем;
- наличия на изделии механических повреждений (сколов, трещин и т. д.), воздействий на изделие чрезмерной силы, химически агрессивных веществ, высоких температур, повышенной влажности/запылённости, концентрированных паров, если что-либо из перечисленного стало причиной неисправности изделия;
- ремонта/наладки/инсталляции/адаптации/пуска изделия в эксплуатацию неуполномоченными (несертифицированными) на то организациями/лицами;
- неаккуратного обращения с устройством, ставшего причиной физических, либо косметических повреждений поверхности;
- если нарушены правила транспортировки/хранения/монтажа/эксплуатации;
- стихийных бедствий (пожар, наводнение и т. д.) и других причин, которые принесли вред изделию, находящимся вне контроля Продавца, уполномоченной изготовителем организации, импортера, изготовителя и Покупателя;
- неправильного подключения изделия к электрической или водопроводной сети, а также неисправностей (несоответствие рабочих параметров) электрической или водопроводной сети и прочих внешних сетей;
- дефектов, возникших вследствие попадания внутрь изделия посторонних предметов, жидкостей, кроме предусмотренных инструкцией по

эксплуатации, насекомых и продуктов их жизнедеятельности и т. д.;

- необходимости замены ламп, фильтров, элементов питания, аккумуляторов, предохранителей, а также стеклянных/фарфоровых/матерчатых и перемещаемых вручную деталей и других дополнительных быстроизнашивающихся/сменных деталей изделия, которые имеют собственный ограниченный период работоспособности, в связи с их естественным износом;
- дефектов системы, в которой изделие использовалось как элемент этой системы;
- дефектов, возникших в результате некорректной работы/неисправности/неправильного подключения дополнительно установленного оборудования, не входящего в заводской стандартный комплект поставки (низкотемпературные комплекты, дренажные насосы и пр.).

#### Особые условия гарантийного обслуживания кондиционеров

Настоящая гарантия не распространяется на недостатки работы изделия в случае, если Покупатель по своей инициативе (без учета соответствующей информации Продавца) выбрал и купил кондиционер надлежащего качества, но по своим техническим характеристикам не предназначенный для помещения, в котором он был впоследствии установлен Покупателем.

#### Уважаемый Покупатель!

Напоминаем, что неквалифицированный монтаж кондиционеров может привести к его неправильной работе и, как следствие, к выходу изделия из строя. Монтаж данного оборудования должен производиться согласно документу СТО НОСТРОЙ 2.23.1-2011 о «Монтаже и пуско-наладке испарительных компрессорно-конденсаторных блоков бытовых систем кондиционирования в зданиях и сооружениях» с обязательным проведением пусконаладочных работ и обязательным заполнением Протокола тестового запуска (Приложение №1 к Гарантийному талону), Протокола о приёме оборудования после проведения пусконаладочных работ (Приложение №2 к Гарантийному талону). В случае возникновения в кондиционерах недостатков в результате нарушения порядка их установки гарантия не распространяется. Гарантию на монтажные работы и связанные с ними недостатки в работе изделия несёт монтажная организация. Выполнение гарантийных обязательств на изделие возложено Изготовителем на Продавца оборудования и авторизованный сервисный центр.

#### Особые условия эксплуатации кондиционеров

Настоящая гарантия не предоставляется, когда по требованию/желанию Покупателя в нарушение действующих в РФ требований СНиПов, стандартов и иной технической документации: был неправильно подобран и куплен кондиционер (-ы) для конкретного помещения; были неправильно смонтирован(-ы) (установлен(-ы)) блок(-и) купленного Покупателем кондиционера. Также обращаем внимание Покупателя на то, что в соответствии с Жилищным Кодексом РФ Покупатель обязан согласовать монтаж купленного кондиционера(-ов) с эксплуатирующей организацией и компетентными органами исполнительной власти субъекта Российской Федерации. Продавец, Уполномоченная изготовителем организация, Импортер, Изготовитель снимают с себя всякую ответственность за любые неблагоприятные последствия, связанные с использованием купленного кондиционера(-ов) без утвержденного плана монтажа и разрешения вышеуказанных организаций.

## ГАРАНТИЙНЫЙ ТАЛОН

Наименование изделия	Заводской номер
1	
2	
3	
4	

Дата приобретения: «\_\_\_» \_\_\_\_\_

#### Сведения о покупателе

Ф. И. О. покупателя	
Адрес и телефон покупателя	

#### Сведения об организации, продавшей изделие

Название	
Фактический адрес и телефон	

Подпись \_\_\_\_\_

М. П.

Подтверждаю получение изделия, к внешнему виду претензий не имею.

С условиями гарантии ознакомлен.

\_\_\_\_\_  
Подпись покупателя

## ПРОТОКОЛ ТЕСТОВОГО ЗАПУСКА

Тестовый запуск системы кондиционирования выполнен «\_\_\_» \_\_\_\_\_ 20\_\_ г. в \_\_\_\_\_.  
 Во время тестового запуска определены основные параметры работы системы кондиционирования, представленные в таблице.

ПАРАМЕТРЫ СИСТЕМЫ КОНДИЦИОНИРОВАНИЯ ПРИ ТЕСТОВОМ ЗАПУСКЕ			
№	Контролируемый параметр	Требуется	Фактическое значение
1	Рабочее напряжение, В	От 200 до 240	
2	Рабочий ток, А	Менее 110 % от номинального значения	
3	Перепад температуры воздуха на теплообменном аппарате испарительного блока, °С	Не менее 8	Охлаждение
			Нагрев
4	Перепад температуры воздуха на теплообменном аппарате компрессорно-конденсаторного блока, °С	От 5 до 12	Охлаждение
			Нагрев

Фактические значения параметров системы кондиционирования соответствуют (не соответствуют) требуемым значениям. Во время тестового запуска система кондиционирования проверена на всех режимах, предусмотренных заводом-изготовителем, и признана исправной. Устройства защиты срабатывают своевременно.

**Пусконаладочные работы окончены**

\_\_\_\_\_  
 (ФИО монтажника)

\_\_\_\_\_  
 подпись

**Работы принял. Претензий не имею**

\_\_\_\_\_  
 (ФИО заказчика)

\_\_\_\_\_  
 подпись

## ПРОТОКОЛ О ПРИЕМКЕ ОБОРУДОВАНИЯ ПОСЛЕ ПРОВЕДЕНИЯ ПУСКОНАЛАДОЧНЫХ РАБОТ

Город \_\_\_\_\_

«\_\_\_» \_\_\_\_\_ 20\_\_ г.

Для проведения пусконаладочных работ предъявлено следующее оборудование:

\_\_\_\_\_

смонтированное по адресу:

\_\_\_\_\_

\_\_\_\_\_

### Установлено, что

1. Проект разработан

\_\_\_\_\_ *(наименование проектной организации, номера чертежей и даты)*

2. Монтажные работы выполнены

\_\_\_\_\_ *(наименование монтажной организации)*

Примечание – Паяные соединения медных труб

..... (место пайки)

..... (число паяк)

3. Дата начала монтажных работ

\_\_\_\_\_ *(время, число, месяц, год)*

4. Дата окончания монтажных работ

\_\_\_\_\_ *(время, число, месяц, год)*

### Установлено, что система кондиционирования готова (не готова) к тестовому запуску

Ответственный

\_\_\_\_\_ *(ФИО монтажника)*

\_\_\_\_\_ *подпись*

Во время тестового запуска система кондиционирования проверена во всех режимах, предусмотренных заводом-производителем, и признана исправной. Устройства защиты срабатывают одновременно.

### Пусконаладочные работы окончены

\_\_\_\_\_ *(ФИО монтажника)*

\_\_\_\_\_ *подпись*

### Работы принял. Претензий не имею

\_\_\_\_\_ *(ФИО заказчика)*

\_\_\_\_\_ *подпись*

### Приложение №3

#### Плановое техническое обслуживание систем кондиционирования

##### ПТО-06 рекомендуется проводить не позднее 6 месяцев с даты приобретения

Выполняемые работы:

1. Очистка от загрязнений корпуса внутреннего и наружного блоков, чистка теплообменника наружного блока.

Дата проведения: « \_\_\_\_ » \_\_\_\_\_

Наименование организации, проводившей работы: \_\_\_\_\_

Фактический адрес и номер телефона организации: \_\_\_\_\_

Подпись и фамилия лица, проводившего работы: \_\_\_\_\_ ( \_\_\_\_\_ )

##### ПТО-12 рекомендуется проводить не позднее 12 месяцев с даты приобретения

Выполняемые работы:

1. Внутренний и наружный блоки.
  - 1.1 Измерение производительности системы.
  - 1.2 Проверка на наличие ненормальных шумов, вибраций и их устранение.
  - 1.3 Проверка параметров электропитания.
  - 1.4 Очистка теплообменников наружного и внутреннего блоков от грязи, пыли.
  - 1.5 Удаление загрязнения корпусных деталей кондиционера.
2. Внутренний блок.
  - 2.1 Демонтаж и промывка дренажного поддона, насоса и датчика уровня воды в поддоне, обработка (по необходимости) антибактериальным составом.
  - 2.2 Прочистка дренажной системы.
3. Наружный блок.
  - 3.1 Выявление и устранение ненормальных шумов и вибраций компрессора.
  - 3.2 Измерение пусковых и рабочих токов и напряжения на компрессоре.
  - 3.3 Проверка работоспособности четырёхходового клапана.
  - 3.4 Проверка работоспособности фильтров в холодильном контуре.
  - 3.5 Проверка герметичности холодильного контура.

Дата проведения: « \_\_\_\_ » \_\_\_\_\_

Наименование организации, проводившей работы: \_\_\_\_\_

Фактический адрес и номер телефона организации: \_\_\_\_\_

Подпись и фамилия лица, проводившего работы: \_\_\_\_\_ ( \_\_\_\_\_ )

##### ПТО-18 рекомендуется проводить не позднее 18 месяцев с даты приобретения

Выполняемые работы:

1. Очистка от загрязнений корпуса внутреннего и наружного блоков, чистка теплообменника наружного блока.

Дата проведения: « \_\_\_\_ » \_\_\_\_\_

Наименование организации, проводившей работы: \_\_\_\_\_

Фактический адрес и номер телефона организации: \_\_\_\_\_

Подпись и фамилия лица, проводившего работы: \_\_\_\_\_ ( \_\_\_\_\_ )

##### ПТО-24 рекомендуется проводить не позднее 24 месяцев с даты приобретения

Выполняемые работы:

1. Внутренний и наружный блоки.
  - 1.1 Проверка производительности системы.
  - 1.2 Проверка на наличие ненормальных шумов, вибраций и их устранение.
  - 1.3 Проверка параметров электропитания.
  - 1.4 Измерение сопротивления электрической изоляции проводов электропитания.
  - 1.5 Проверка работоспособности электронных плат и частей управления, очистка от загрязнений и пыли.
  - 1.6 Очистка теплообменников наружного и внутреннего блоков от грязи, пыли.
  - 1.7 Удаление загрязнения корпусных деталей кондиционера.
2. Внутренний блок.
  - 2.1 Очистка (замена) воздушных фильтров.
  - 2.2 Демонтаж и промывка дренажного поддона, насоса и датчика уровня воды в поддоне, обработка (по необходимости) антибактериальным составом.
  - 2.3 Прочистка дренажной системы.
3. Наружный блок.
  - 3.1 Проверка на наличие ненормальных шумов, вибраций в компрессоре и их устранение.
  - 3.2 Измерение пусковых, рабочих токов и напряжения на компрессоре.
  - 3.3 Проверка работоспособности четырёхходового клапана.
  - 3.4 Проверка работоспособности фильтров в холодильном контуре.
  - 3.5 Проверка герметичности холодильного контура.
  - 3.6 Проверка цепи заземления.

Дата проведения: « \_\_\_\_ » \_\_\_\_\_

Наименование организации, проводившей работы: \_\_\_\_\_

Фактический адрес и номер телефона организации: \_\_\_\_\_

Подпись и фамилия лица, проводившего работы: \_\_\_\_\_ ( \_\_\_\_\_ )

##### ПТО-30 рекомендуется проводить не позднее 30 месяцев с даты приобретения

Выполняемые работы:

1. Очистка от загрязнений корпуса внутреннего и наружного блоков, чистка теплообменника наружного блока.

Дата проведения: « \_\_\_\_ » \_\_\_\_\_

Наименование организации, проводившей работы: \_\_\_\_\_

Фактический адрес и номер телефона организации: \_\_\_\_\_

Подпись и фамилия лица, проводившего работы: \_\_\_\_\_ ( \_\_\_\_\_ )

**Дальнейшее обслуживание оборудования рекомендуем вести согласно вышеизложенной схеме**

**EXPERTair**<sup>®</sup>  
by  **ZILON**

