



**ALTA**  
GROUP



КЕССОН ПЛАСТИКОВЫЙ  
ALTA KESSON

**ПАСПОРТ**



[www.alta-group.ru](http://www.alta-group.ru)

## СОДЕРЖАНИЕ

ОБЩИЕ СВЕДЕНИЯ ОБ ИЗДЕЛИИ .....	2
ВНЕШНИЙ ВИД И ОСНОВНЫЕ ХАРАКТЕРИСТИКИ ALTA KESSON .....	4
ТЕХНИЧЕСКИЕ ХАРАКТЕРИСТИКИ .....	7
КОМПЛЕКТНОСТЬ ИЗДЕЛИЯ .....	7
ПОРЯДОК ТРАНСПОРТИРОВКИ КЕССОНА, ПОГРУЗОЧНО-РАЗГРУЗОЧНЫЕ РАБОТЫ, ХРАНЕНИЕ .....	8
УСТАНОВКА И МОНТАЖ КЕССОНА .....	9
ТЕХНИЧЕСКОЕ ОБСЛУЖИВАНИЕ .....	15
УПАКОВКА .....	15
УСЛОВИЯ ГАРАНТИИ .....	15
ИСПОЛЬЗОВАНИЕ ДОПОЛНИТЕЛЬНОГО ОБОРУДОВАНИЯ ДЛЯ ALTA KESSON .....	16
СВИДЕТЕЛЬСТВО О ПРИЕМКЕ, ПРОДАЖЕ И УСТАНОВКЕ ОБОРУДОВАНИЯ .....	18
ОСОБЫЕ ОТМЕТКИ .....	19

## ОБЩИЕ СВЕДЕНИЯ ОБ ИЗДЕЛИИ

### **Организация-изготовитель и организация-разработчик нормативной документации:**

ООО «Продакшн», 142301, Московская область, Чеховский район, г. Чехов, ул. Чехова, д. 20Б, корпус 26, литера Ф, телефон: +7 (499) 286–20–50; +7 (800) 100–09–40

Alta Kesson изготавливается на основании ТУ 4859-045-83122120-2015

Обязательной сертификации, декларирования либо подтверждения соответствия санитарно гигиеническим, эпидемиологическим и иным требованиям изделие Alta Kesson не требует.

Кессон Alta Kesson — это пластиковая герметичная емкость, выполненная из высокопрочного полипропилена. Alta Kesson не подвержен коррозии и имеет срок эксплуатации более 60 лет.

Alta Kesson предназначен для размещения оборудования водоснабжения, обеспечивающего подачу и распределение воды из скважины или водоснабжающего колодца. Alta Kesson позволяет разместить под землей насосное оборудование, тем самым избежать нежелательных вибраций и шумов при его работе. Alta Kesson используется в системах водоснабжения загородных домов как изоляция и защита устья скважины от возможного попадания в нее грунтовых, поверхностных или сточных вод. Alta Kesson обеспечивает защиту установленного в него оборудования от промерзания и разморозки, защиту от нежелательного доступа и обеспечивает комфортное обслуживание установленного в Alta Kesson оборудования.

Допустимо использование Alta Kesson в качестве ревизионных, поворотных, распределительных и прочих колодцев при проектировании и строительстве водопроводных и канализационных сетей для чистой воды, хозяйственно-бытовых, ливневых, поверхностных и промышленных сточных вод.

Alta Kesson может использоваться для монтажа насосов при формировании канализационных насосных станций, а также для размещения в Alta Kesson систем напорного распределения воды, в том числе сточной, с установкой запорно-распределительной арматуры приборов учета и прочего оборудования, в том числе имеющего необходимость в электроподключении.

Alta Kesson может использоваться в качестве накопительных емкостей для воды чистой, технической, сточной и прочих жидкостей за исключением сильно концентрированных кислот и горючих жидкостей в случае прямого контакта таких жидкостей со стенками и основанием Alta Kesson.

Рабочая температура жидкости при прямом контакте со стенками и основанием Alta Kesson не должна превышать 60 °С.

Alta Kesson не уступает моделям из других материалов по прочности, он имеет внутренние ребра жесткости. Во избежание промерзания оголовка скважины и оборудования находящихся в кессоне, Alta Kesson может быть дополнительно укомплектован теплоизоляционной прокладкой из пенопласта.

Для удобства обслуживания Alta Kesson может быть оснащен внутренней лестницей, а также раскладной надземной частью, облегчающей спуск в кессон.

Крышка Alta Kesson может быть снабжена замочными проушинами для навесных замков для ограничения доступа в кессон.

Alta Kesson имеет анкерные проушины и «монтажную юбку», предотвращающие всплытие кессона при высоком уровне грунтовых вод.

Alta Kesson может быть оснащен муфтой Alta Connect для соединения с обсадной трубой скважины (диаметр трубы от 100 до 166 мм, материал трубы значения не имеет).

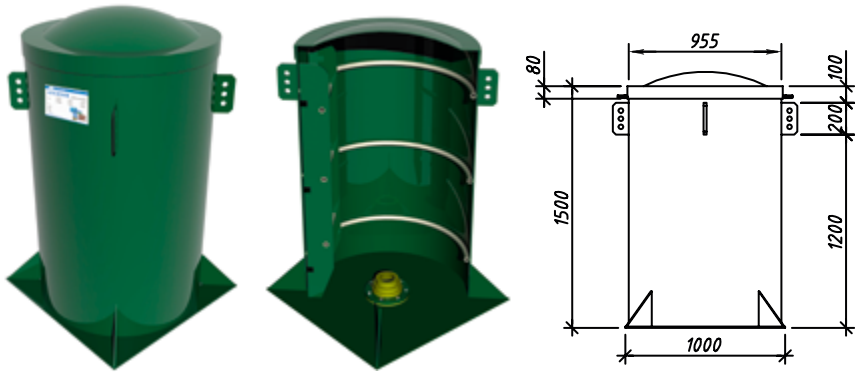
Возможна комплектация кессонов муфтой Alta Wall Connect для обеспечения герметичного прохода водопроводной или кабельной трубы через стену кессона и стену (фундамент) здания. Диаметр трубы от 10 до 64 мм, материал трубы значения не имеет.

По желанию заказчика Alta Kesson может быть оборудован различными полками и кронштейнами для размещения оборудования, электропакетом (освещением, вентиляцией, понижающим трансформатором, выключателем), а также вводными/выводными патрубками различного диаметра и предназначения.

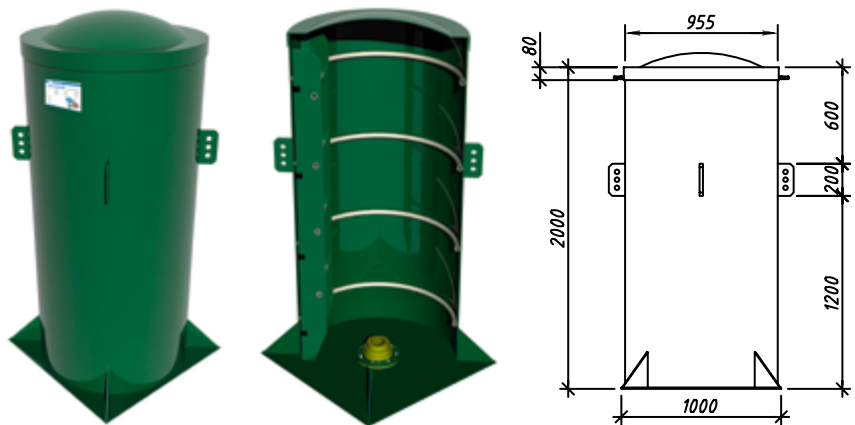


## ВНЕШНИЙ ВИД И ОСНОВНЫЕ ХАРАКТЕРИСТИКИ ALTA KESSON

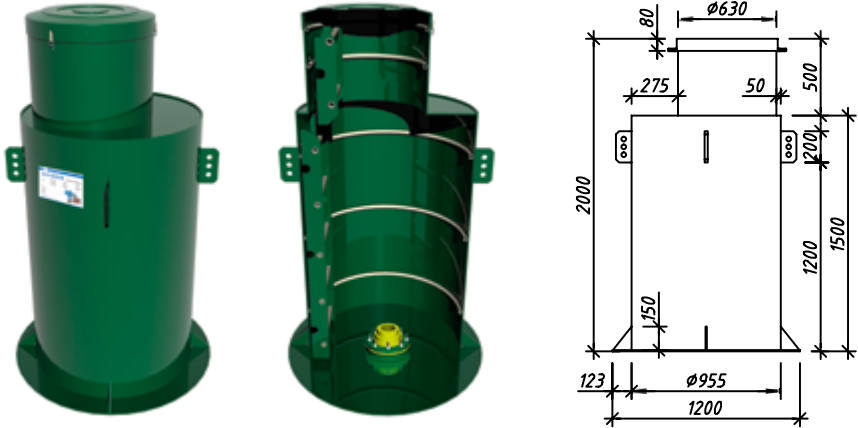
ALTA KESSON A 1500 и AS 1500, ВЫСОТОЙ 1500 ММ



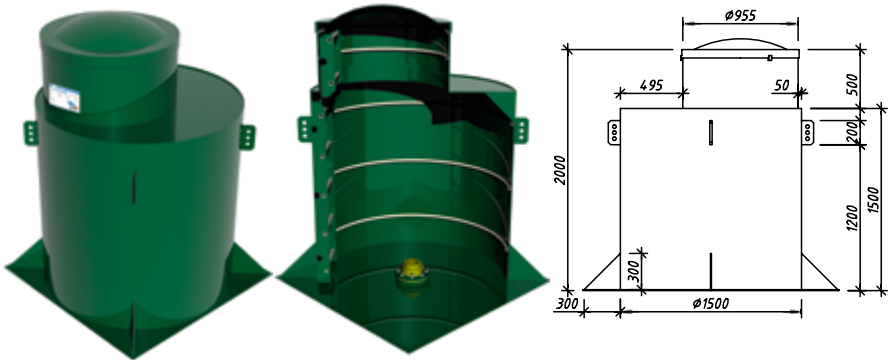
ALTA KESSON A 2000 и AS 2000, ВЫСОТОЙ 2000 ММ



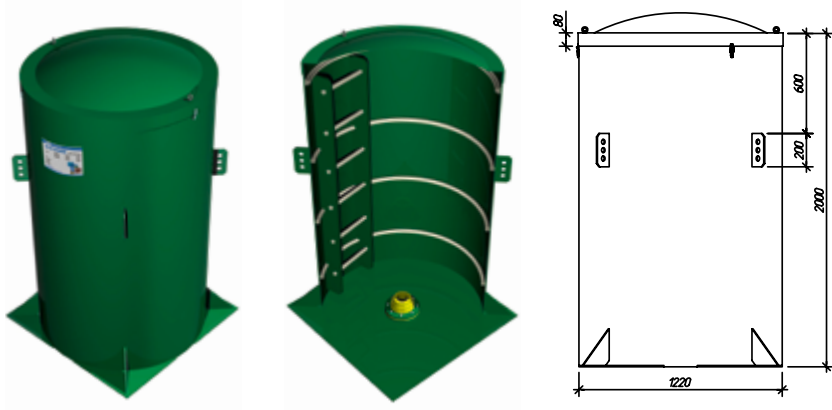
**ALTA KESSON В+ и ВS+, СО СМЕЩЕННОЙ ГОРЛОВИНОЙ Ø630 ММ**



**ALTA KESSON С+ и СS+, СО СМЕЩЕННОЙ ГОРЛОВИНОЙ Ø955 ММ  
И «МОНТАЖНОЙ ЮБКЕЙ»**



## ALTA KESSON D И DS, ВЫСОТОЙ 2000 ММ



## ДОПОЛНИТЕЛЬНАЯ КОМПЛЕКТАЦИЯ ALTA KESSON



### Опция электропакет:

- освещение
- вентиляция
- понижающий трансформатор 220/12 В
- выключатель

### Полка

- ширина 250 мм
- толщина 20 мм

### Лестница

- стационарная модернизированная

## ТЕХНИЧЕСКИЕ ХАРАКТЕРИСТИКИ

Наименование	Масса, кг	Размер рабочей камеры, мм	Толщина основания, мм
Alta Kesson A 1500	44	∅955; H1500	8
Alta Kesson AS 1500	51	∅955; H1500	19
Alta Kesson A 2000	53	∅955; H2000	8
Alta Kesson AS 2000	60	∅955; H2000	19
Alta Kesson B+ смещенная горловина	57	∅955; H2000; Горловина ∅630	8
Alta Kesson BS+ смещенная горловина	68	∅955; H2000; Горловина ∅630	19
Alta Kesson C+ смещенная горловина	94	∅1500; H2000; Горловина ∅955	8
Alta Kesson CS+ смещенная горловина	112	∅1500; H2000; Горловина ∅955	19
Alta Kesson D	64	∅1220; H2000	8
Alta Kesson DS	70	∅1220; H2000	19

Alta Kesson с толщиной основания 8 мм предназначен для установки в местах с уровнем грунтовых вод не выше 800 мм от уровня основания Кессона.

Alta Kesson с толщиной основания 19 мм предназначен для установки в местах с уровнем грунтовых вод не выше 2000 мм от основания Кессона.

## КОМПЛЕКТНОСТЬ ИЗДЕЛИЯ

### В КОМПЛЕКТ ПОСТАВКИ ALTA KESSON ВХОДИТ:

Наименование	Ед. изм.	Кол-во
Кессон Alta Kesson	шт.	1
Паспорт изделия	шт.	1

### ДОПОЛНИТЕЛЬНОЕ ОБОРУДОВАНИЕ:

- Утеплитель горловины;
- Проушины для замка;
- Стационарная лестница;
- Раскладная лестница;
- Муфта Alta Connect;
- Муфта Alta Wall Connect;
- Гермоввод для заведения электрокабеля.
- Опция «электропакет»;
- Полка.



# ПОРЯДОК ТРАНСПОРТИРОВКИ КЕССОНА, ПОГРУЗОЧНО-РАЗГРУЗОЧНЫЕ РАБОТЫ, ХРАНЕНИЕ

## ТРЕБОВАНИЯ К ТРАНСПОРТУ ДЛЯ ПЕРЕВОЗКИ ОБОРУДОВАНИЯ СЛЕДУЮЩИЕ:

- Пол должен быть ровный и горизонтальный.
- Должна быть обеспечена возможность зафиксировать кессон на платформе с помощью строп-стяжек.
- Размер платформы должен обеспечивать размещение кессона целиком, свес кессона с платформы недопустим.

## ТРЕБОВАНИЯ К ПОГРУЗО-РАЗГРУЗОЧНЫМ РАБОТАМ:

- Разгрузка кессона производится на горизонтальную, ровную поверхность.
- **ЗАПРЕЩАЕТСЯ перемещать кессон волоком, кантовать.**
- Во время транспортировки и погрузочно-разгрузочных работа исключить падение и удары оборудования.
- При подъеме, с использованием подъемной техники, исключить перекосы.
- Оборудование поднимать за монтажные петли. При отсутствии таковых, использовать текстильные стропы.
- **ЗАПРЕЩАЕТСЯ использовать металлические тросы или цепи.**

По окончании транспортировки и выполнения разгрузки, произвести осмотр оборудования с целью обнаружения дефектов, полученных при транспортировке и разгрузки с последующим подписанием акта передачи оборудования на хранение или в монтаж.

Хранение производится на ровной, горизонтальной, твердой поверхности.

Хранение оборудования допускается на открытом воздухе в защищенном от прямых солнечных лучей месте. Хранение кессона осуществляется с закрытыми крышками люков обслуживания. Во время хранения исключить попадание атмосферных осадков или посторонних предметов внутрь корпуса.

Хранение оборудования должно осуществляться в условиях, исключающих возможность его деформации, загрязнения и промерзания.

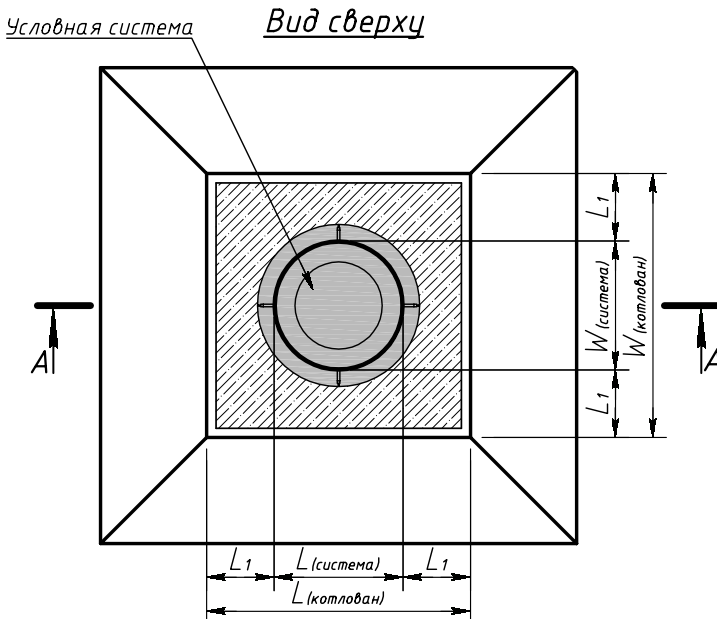


## УСТАНОВКА И МОНТАЖ КЕССОНА

Таблица 1

Грунты	Крутизна откосов при глубине выемки, м (отношение высоты к заложению)		
	1,5	3,0	5,0
Насыпные неуплотненные	56(1:0,67)	45(1:1)	38(1:1,25)
Песчаные и гравийные влажные	63(1:0,5)	45(1:1)	45(1:1)
Глинистые:			
супесь	76(1:0,25)	56(1:0,67)	50(1:0,85)
суглинок	90(1:0)	63(1:0,5)	53(1:0,75)
глина	90(1:0)	76(1:0,25)	63(1:0,5)
Лессы и лессовидные сухие	90(1:0)	63(1:0,5)	63(1:0,6)
Моренные:			
песчаные, супесчаные	76(1:0,25)	60(1:0,57)	53(1:0,75)
суглинистые	78(1:0,2)	63(1:0,5)	57(1:0,65)

$h$  - высота откоса (H(котлован))  $L$  - заложение откоса



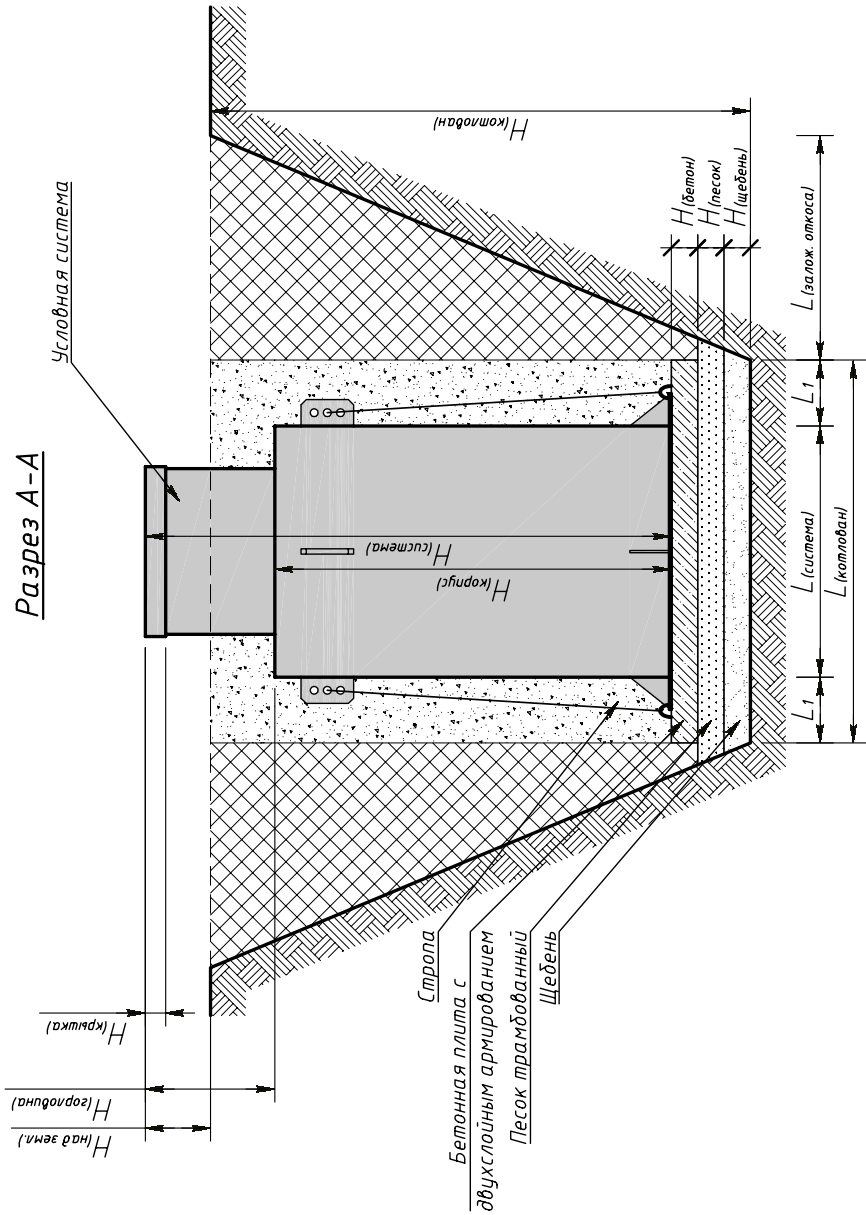
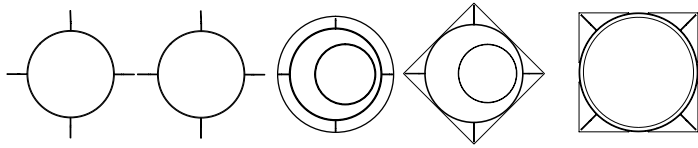


Рис. 1. Общая монтажная схема кессонов Alta Kesson

Таблица 2



	Alta Kesson «Тип А»	Alta Kesson «Тип А» 2000	Alta Kesson «Тип В+»	Alta Kesson «Тип С+»	Alta Kesson D, DS
L (котлован)	1355	1355	1355	1900	1600
L (система)	955	955	955	1500	1200
L1	200	200	200	200	200
W (котлован)	1355	1355	1355	1900	1600
W (система)	955	955	955	1500	1200
H (котлован)	1600	2100	2100	2100	2100
H (корпус)	1500	2000	1500	1500	2000
H (система)	1500	2000	2000	2000	2000
H (над земл.)	200	200	200	200	200
H (горловина)	-	-	500	500	-
H (крышка)	80	80	80	80	80
H (бетон)	100	100	100	100	100
H (песок)	100	100	100	100	100
H (щебень)	100	100	100	100	100



## ПОДГОТОВКА ТРАНШЕИ И КОТЛОВАНА

Напорные трубопроводы, находящиеся в зоне промерзания, должны быть утеплены активными системами утепления (термокабель, утеплитель, специализированная труба и т.д.).

На дне траншеи делается выравнивающая подсыпка.

Котлован под установку оборудования должен иметь размеры и откосы, исключающие осаживание и обвал грунта. При необходимости, стенки котлована должны быть укреплены.

По окончании работ по устройству котлована и траншей выполнить инструментальную проверку соответствия проекту траншей для трубопровода и котлована с составлением акта скрытых работ и приложением фотоотчета.

## УСТАНОВКА БЕТОННОЙ АРМИРОВАННОЙ ПЛИТЫ

В котловане по его периметру и на всю глубину устанавливается опалубка, на дне которой заливается бетонная плита-основание, укрепленная двухслойным армированием. Плита под установку оборудования должна иметь габаритные размеры на 200 мм шире габаритов кессона с каждой стороны.

Толщина плиты рассчитывается исходя из габаритных размеров кессона и удельного веса бетона (справочно: 1 м<sup>3</sup> бетона весит около 2500 кг). При формировании плиты выпускаются монтажные петли для последующей фиксации кессона. Поверхность плиты выравнивается цементной стяжкой с отклонениями по горизонтали  $\pm 3$  мм.

По окончании работ по монтажу плиты-основания выполнить инструментальную проверку соответствия проекту проведенных работ с составлением акта скрытых работ, с приложением фотоотчета.

## УСТАНОВКА ОБОРУДОВАНИЯ

Перед началом работ по установке оборудования выполнить входной контроль качества – осмотр оборудования с целью обнаружения дефектов, полученных при транспортировке, с последующим подписанием акта передачи оборудования в монтаж.

Установка оборудования производится с закрытыми крышками.

При подъеме с использованием подъемной техники исключить перекосы.

Оборудование необходимо поднимать за монтажные петли. При отсутствии таковых использовать текстильные стропы.

### **ЗАПРЕЩАЕТСЯ использовать металлические тросы или цепи.**

Оборудование устанавливается непосредственно на плиту. Крен недопустим, кессон монтируется строго по уровню. При необходимости, верхняя поверхность кессона покрывается утеплителем, предназначенным для использования в грунте.

Оборудование фиксируется на плите синтетическими стропами за заранее подготовленные монтажные петли в плите и за специальные монтажные проушины на оборудовании. При отсутствии монтажных проушин на оборудовании стропы перекидываются через корпус оборудования.

## **ЗАПРЕЩАЕТСЯ фиксация оборудования к плите металлическими тросами или цепями.**

После установки оборудования выполнить выверку оборудования в плане и по высоте с составлением акта скрытых работ, с приложением фотоотчета.

**ВНИМАНИЕ!** В местах с уровнем грунтовых вод выше 800 мм от уровня основания Кессона, установка Alta Kesson с толщиной основания 8 мм **НЕ ДОПУСТИМА**, при данных условиях необходимо устанавливать Alta Kesson с усиленным основанием толщиной 19 мм.

## **УСТАНОВКА УДЛИНИТЕЛЬНЫХ ГОРЛОВИН** *(В КОМПЛЕКТ БАЗОВОЙ ПОСТАВКИ НЕ ВХОДИТ)*

Оборудование фиксируется на плите синтетическими стропами за заранее подготовленные. При необходимости заглубления кессона используются удлинительные горловины.

Установить удлинительную горловину на горловину кессона, руководствуясь паспортом на удлинительную горловину.

## **ЗАСЫПКА КЕССОНА**

Засыпка оборудования производится с закрытыми крышками.

По технологии установки полимерных изделий в грунт, засыпка пазух между стенками котлована и стенками изделия производится не вынутым грунтом, а песком без твердых крупных включений смешанным с цементом.

Соотношение цемента и песка для обсыпки кессона составляет 1:5.

Песчано-цементная засыпка производится послойно с обязательным трамбованием каждого слоя. Толщина каждого слоя 300 мм.

В случае заглубления основания кессона на глубину ниже 2000 мм относительно уровня земли, а также при наличии высокого уровня грунтовых вод, пльвуна, при монтаже в скальных грунтах и прочих нестандартных ситуациях, песчано-цементную смесь необходимо заменить бетоном.

В случае заглубления кессонов тип В+, BS+, С+, CS+ песчано-цементную смесь необходимо заменить бетоном, а непосредственно над рабочей камерой оборудования необходимо смонтировать разгрузочную плиту, опирающуюся на бетонные стенки, возведенные по периметру устанавливаемого изделия опирающееся на плиту основания.

Одновременно с засыпкой изделия песчано-цементной смесью (бетонированием) изделие заполняется водой. Уровень воды должен превышать уровень засыпки (бетонирования) не менее чем на 200 мм и не более чем на 500 мм.

При невозможности заполнить кессон водой, внутри кессона установить распорки.

**ЗАПРЕЩАЕТСЯ при трамбовании слоев песчано-цементной смеси использование трамбовочных машин. Трамбование производится путем проливки слоев песчано-цементной смеси водой с уплотнением ручной трамбовкой.**



**ЗАПРЕЩАЕТСЯ засыпка оборудования песчано-цементной смесью (бетонированием) без заполнения водой, либо без установки распорок.**

**ЗАПРЕЩАЕТСЯ опорожнять оборудование, либо демонтировать распорки ранее 14-ти дней после установки. Перед опорожнением необходимо убедиться в том, что бетон (или песчано-цементная смесь) застыл(а).**

Лук изделия должен быть выше уровня земли не менее 150 мм.

Для исключения случайного наезда машин на поверхность земли, под которой установлено оборудование, выставить опасную зону на расстоянии 2,5 метра от границы корпуса по периметру.

В случае установки кессона в местах движения автотранспорта, дополнительно заливается разгрузочная плита, которая служит для равномерного распределения нагрузок от автотранспорта.

Расчет разгрузочной плиты производит специализированная проектная организация. По факту выполнения работ по монтажу разгрузочной плиты выполнить инструментальную проверку соответствия проекту с составлением акта скрытых работ с приложением фотоотчета.

### **ПРОИЗВОДСТВО РАБОТ В ЗИМНЕЕ ВРЕМЯ**

Монтаж при среднесуточной температуре ниже +5°C и минимальной суточной температуре ниже 0°C производится с соблюдением указаний данного раздела.

Монтаж оборудования производится при температуре не ниже -10°C.

Необходимо обеспечить незамерзание воды в оборудовании при проведении обратной засыпки (бетонирования), либо при временном прекращении работ.

**ЗАПРЕЩАЕТСЯ монтаж оборудования на мерзлое основание.**

**ЗАПРЕЩАЕТСЯ обратная засыпка мерзлым грунтом.**

При монтаже оборудования необходимо руководствоваться проектной документацией, рекомендациями проектировщиков, а также строительными нормами и правилами.

### **АЛЬТЕРНАТИВНЫЕ СПОСОБЫ МОНТАЖА**

В условиях стабильных, равномерных и однородных грунтов, при отсутствии либо незначительном уровне грунтовых вод в умеренных климатических зонах допустим монтаж кессона на основание из трамбованного песка.

Окончательное решение о возможности применения альтернативного способа монтажа принимает проектная либо монтажная организация.

В случае принятия такого решения проектная либо монтажная организация делает соответствующую отметку в настоящем паспорте и принимает на себя гарантийные обязательства в случае возникновения неисправностей, которые являются следствием альтернативного способа монтажа.

Каждый этап выполнения работ в обязательном порядке фиксируется составлением акта скрытых работ с приложением фотоотчета.

## ТЕХНИЧЕСКОЕ ОБСЛУЖИВАНИЕ

Специального технического обслуживания Alta Kesson не требует.

## УПАКОВКА

Кессон пластиковый не требует специальной упаковки.

## УСЛОВИЯ ГАРАНТИИ

Гарантия на пластиковый кессон Alta Kesson составляет 24 календарных месяца с момента ввода в эксплуатацию, но не более 30 месяцев со дня получения изделия потребителем. Гарантия предусматривает бесплатный ремонт или замену изделия при наличии дефектов, возникших по вине производителя.

Для определения причин повреждения представитель производителя и/или уполномоченный представитель торгующей организации в присутствии Покупателя или его представителя производит экспертизу полученных повреждений и определяет причину.

По результатам проведенной экспертизы составляется акт, подписываемый представителями сторон. Экспертиза изделия в случаях не подтверждения заявленных претензий и отсутствия дефектов, возникших по вине производителя, является платной услугой и оплачивается Покупателем изделия.

### **ГАРАНТИЯ НА ИЗДЕЛИЕ НЕ РАСПРОСТРАНЯЕТСЯ:**

- в случае повреждений, полученных в процессе погрузки, транспортировки, выгрузки или хранения Покупателем;
- в случае повреждений, полученных в процессе проведения работ по установке и подключению;
- вследствие нарушения рекомендаций производителя по транспортировке, хранению, монтажу, эксплуатации.

Действие гарантии прекращается в случае ремонта или попыток ремонта изделия лицами (организациями) без согласования с Производителем.



# ИСПОЛЬЗОВАНИЕ ДОПОЛНИТЕЛЬНОГО ОБОРУДОВАНИЯ ДЛЯ ALTA KESSON

## СТАЦИОНАРНАЯ ЛЕСТНИЦА



Стационарная лестница предназначена для удобства обслуживания оборудования. Лестница компактна и надежна. Приваренная в заводских условиях лестница занимает мало места и имеет срок службы равный сроку службы кессона.

## РАСКЛАДНАЯ ЛЕСТНИЦА

Стационарная лестница, дополненная раскладным сегментом, который в разложенном состоянии надежно фиксируется и представляет собой удобные перила.

**ВНИМАНИЕ** перед началом спуска в кессон с помощью раскладной лестницы убедитесь, что раскладной сегмент надежно зафиксирован в вертикальном положении.

## ЛЕСТНИЦА РАСКЛАДНАЯ ДЛЯ КЕССОНОВ А, AS, С+, CS+, D, DS

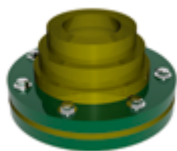


## ЛЕСТНИЦА РАСКЛАДНАЯ ДЛЯ КЕССОНОВ В+, BS+





## МУФТА ДЛЯ КЕССОНА ALTA CONNECT / ALTA CONNECT LONG



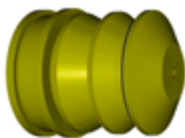
Специальная конструкция обжимной муфты Alta Connect/Alta Connect Long обеспечивает герметичное соединение кессона Alta Kesson с оголовком скважины, диаметр обсадной трубы от 100 до 166 мм. Срок службы соединения муфты с оголовком обсадной трубы не менее 10 лет.

**ВНИМАНИЕ при монтаже кессона с муфтой Alta Connect рекомендуется строго соблюдать последовательность операций, а именно, сначала устанавливается муфта на дно кессона и после этого кессон вместе с муфтой устанавливается на обсадную трубу скважины. При поставке Кессона с установленной на нем муфтой Alta Connect, муфту разбирать не рекомендуется. Кессон готов к установке. Только такая последовательность монтажа обеспечит надежное и герметичное соединение.**

Муфта Alta Connect Long разработана для установки по месту на любые металлические и пластиковые конструкции, а также на Alta Kesson, в том случае, когда нет возможности определить место установки муфты при заказе кессона, и возникает необходимость установки муфты непосредственно при монтаже кессона на объекте.

Подробную инструкцию по использованию муфт Alta Connect / Alta Connect Long (см. Паспорт изделия).

## МУФТА ДЛЯ КЕССОНА ALTA WALL CONNECT



Муфта Alta Wall Connect обеспечивает герметичный проход трубы через стенку кессона, колодца, фундамент или стену здания.

Муфта универсальная для трубы диаметром от 10 до 64 мм, материал трубы значения не имеет.

Муфта устанавливается по месту.

Подробную инструкцию по использованию муфты Alta Wall Connect (см. Паспорт изделия).

## УТЕПЛЕНИЕ КЕССОНА



Дополнительное утепление кессона бывает необходимо для защиты оголовка скважины и оборудования установленного в кессоне.

Утеплитель оборудован удобными ручками для комфортного использования.



## СВИДЕТЕЛЬСТВО О ПРИЕМКЕ, ПРОДАЖЕ И УСТАНОВКЕ ОБОРУДОВАНИЯ

### СВЕДЕНИЯ О ПРОДАЖЕ

Организация продавец \_\_\_\_\_

ФИО, подпись продавца \_\_\_\_\_

Дата продажи « \_\_\_\_ » \_\_\_\_\_ 202 \_\_\_\_ г.

М.П.

### СВЕДЕНИЯ О МОНТАЖЕ

Монтажная организация \_\_\_\_\_

Монтаж оборудования проведен

- в соответствии с проектом и рекомендациями производителя,
- в соответствии с проектом с применением альтернативного способа монтажа.  
(нужное выделить)

Акты скрытых работ и фотоотчет прилагаются.

Дата окончания монтажных работ « \_\_\_\_ » \_\_\_\_\_ 202 \_\_\_\_ г.

ФИО, подпись уполномоченного лица монтажной организации

М.П.

\_\_\_\_\_  
Оборудование принято в эксплуатацию, претензий по качеству оборудования, комплектности и монтажу не имею.

ФИО, подпись собственника (представителя собственника) оборудования

## ОСОБЫЕ ОТМЕТКИ

Дата	Отметка	Подпись



ПРОИЗВОДСТВО



комплексные решения  
для водоотведения

ПРОЕКТИРОВАНИЕ

МОНТАЖ

СЕРВИС

## ОЧИСТКА СТОКОВ

ХОЗЯЙСТВЕННО-БЫТОВЫХ / ПРОМЫШЛЕННЫХ / ЛИВНЕВЫХ



от частного домостроения до промышленных предприятий

- локальные ОС
- мобильные ОС
- ливневые ОС
- промышленные ОС
- септики
- кессоны
- автоматика
- емкости
- жируловители
- колодцы
- канализационно-насосные станции

Офисы продаж продукции Компании Alta Group:

115280, г. Москва, ул. Автозаводская, д. 25, тел.: 8 (800) 100-09-40

EAC



[www.alta-group.ru](http://www.alta-group.ru)

РЕДАКЦИЯ 01.2022