

Ванна моечная с рабочей поверхностью

1. Техническое описание.

Ванны моечные предназначены для использования в моечном отделении предприятия общественного питания для мытья, дезинфекции и ополаскивания использованной посуды. Мойки ванн выполнены из пищевой нержавеющей стали марки , толщиной 1мм. Качество и технология сварки моечных ванн обеспечивает не только герметичность соединения, но и динамическую и статическую прочность конструкции. Ножки ванн снабжены регуляторами высоты, что позволяет при установке устранять возможные неровности пола. Реальный комплект, внешний вид и технические характеристики изделия могут отличаться от указанных в данном паспорте без ухудшения потребительских свойств.

2. Технические характеристики.

Ванны моечные выпускаются со следующими техническими характеристиками, приведенными в таблице 1.

Таблица 1.

Модель	Кол-во секций	Длина, мм	Ширина, мм	Высота, мм	Глубина, мм
ВЦРП-П2-4/8-Л (П)	1	800	600	850	300
ВЦРП-П2-4/9-Л	1	900	600	850	300
ВЦРП-П2-4/10-Л (П)	1	1000	600	850	300
ВЦРП-П2-4/10-Л (П) Н	1	1000	700	850	300
ВЦРП-П2-4/11-Л (П)	1	1100	600	850	300
ВЦРП-П2-4/12-Л (П)	1	1200	600	850	300
ВЦРП-П2-4/13-Л (П)	1	1300	600	850	300
ВЦРП-П2-4/14-Л (П)	1	1400	600	850	300
ВЦРП-П2-4/15-Л (П)	1	1500	600	850	300
ВЦРП-П2-4/16-Л (П)	1	1600	600	850	300
ВЦРП-П2-5/8-Л (П)	1	800	700	850	300
ВЦРП-П2-5/9-Л	1	900	700	850	300
ВЦРП-П2-5/10-Л (П)	1	1000	700	850	300
ВЦРП-П2-5/11-Л (П)	1	1100	700	850	300
ВЦРП-П2-5/12-Л (П)	1	1200	700	850	300
ВЦРП-П2-5/13-Л (П)	1	1300	700	850	300
ВЦРП-П2-5/14-Л (П)	1	1400	700	850	300
ВЦРП-П2-5/15-Л (П)	1	1500	700	850	300

3. Комплект поставки.

№	Наименование детали	Количество
1	Ванна моечная с рабочей поверхностью	1
2	Ножка опорная	4

3	Руководство по эксплуатации	1
4	Упаковка	1
5	Выпуск для мойки	1
6	Заглушка пластиковая d35-38 для ванн	1

4. Подготовка к работе и порядок сборки

4.1. Распаковать.

4.2. Отрегулировать горизонтальность установки ванны с помощью вкручивания-выкручивания опоры ноги М10.

5. Гарантийные обязательства

5.1. Производитель гарантирует нормальную работу изделия в течение 12 месяцев со дня продажи при условии соблюдения правил пользования, изложенных в настоящем руководстве.

5.2. Гарантии не распространяются в случае выхода из строя изделия по вине потребителя, в результате несоблюдения требований, изложенных в руководстве по эксплуатации.

5.3. Обмен и возврат изделия надлежащего качества осуществляется в течение 15 дней со дня приобретения изделия только при соблюдении следующих требований:

- наличие руководства по эксплуатации на данное изделие;
- наличие заводской упаковки;
- изделие должно иметь чистый внешний вид без механических повреждений.

Пожалуйста, выполняйте нижеследующие рекомендации для сохранения гарантии на приобретаемое оборудование:

- избегайте падения различных предметов на поверхность изделия во избежание его повреждения;
- не ставьте на столешницу раскаленные сковороды;
- не режьте продукты на столешнице во избежание появления глубоких царапин. Мы рекомендуем использовать для этого разделочную доску;
- не двигайте царапающие предметы (например, тяжелую посуду) по столешнице;

Общие рекомендации по уходу за изделиями из нержавеющей стали:

- для предотвращения коррозии металла в местах сварки, швы и прилегающие части обрабатываются методом пассивации. Данный метод подразумевает использование растворов окислителей, которые при взаимодействии с металлом образуют на его поверхности оксидную плёнку, таким образом, допускается ее проявление в виде белого налета, это не влияет на прочностные характеристики изделия и устраняется путем обработки обычным мыльным раствором;
- средства по уходу за нержавеющей сталью обладают полирующим эффектом и, при применении, могут вызвать изменение фактуры и цвета в месте применения.
- не используйте металлические терки и губки с абразивом для ухода за изделием;
- не используйте хлорсодержащие и концентрированные соледержащие средства по уходу;
- регулярно убирайте загрязнения и известковые отложения;

• избегайте непосредственного длительного контакта деталей из нержавеющей стали с предметами и изделиями с проявляющейся коррозией.

6. Сведения о приемке

Продукция выпускается по ТУ 31.09.11-001-14705112-2020, соответствует требованиям ГОСТ 16.371-93 и признана годной к эксплуатации.



Дата выпуска _____ Смена _____

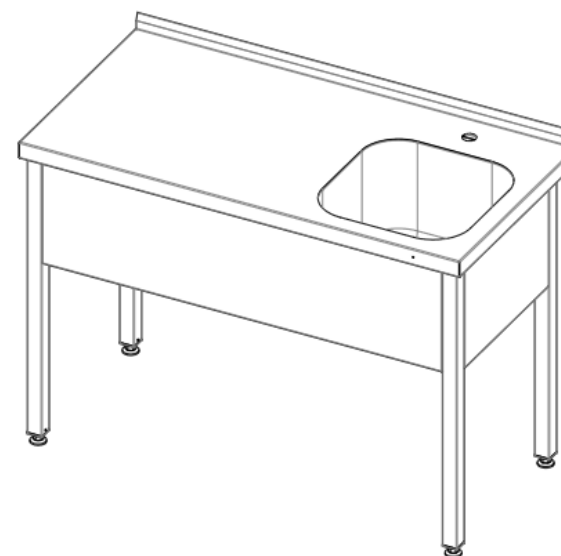
Ванна моечная с рабочей поверхностью

С предложениями и по вопросам сотрудничества обращаться в адрес производителя:



ООО «Завод пищевого машиностроения»
656011, Россия, Алтайский край,
г. Барнаул, пр-т Калинина, 15в, офис 110
8(3852)72-18-90
www.bzpm.ru
info@bzpm.ru

ВЦРП - - / -



г. Барнаул