

AS-OS.25-1680.001.00.00.000 ГЧ

Перв. примен.

Справ. №

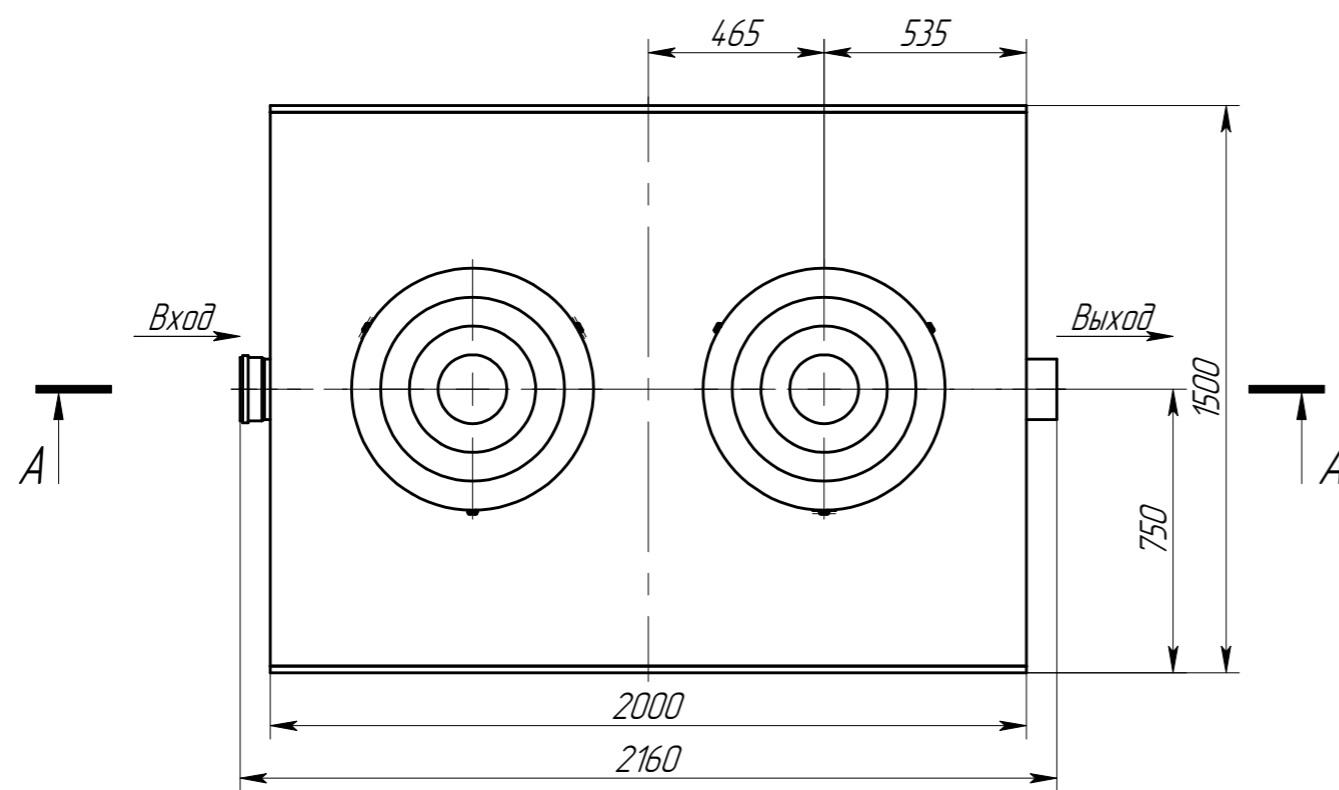
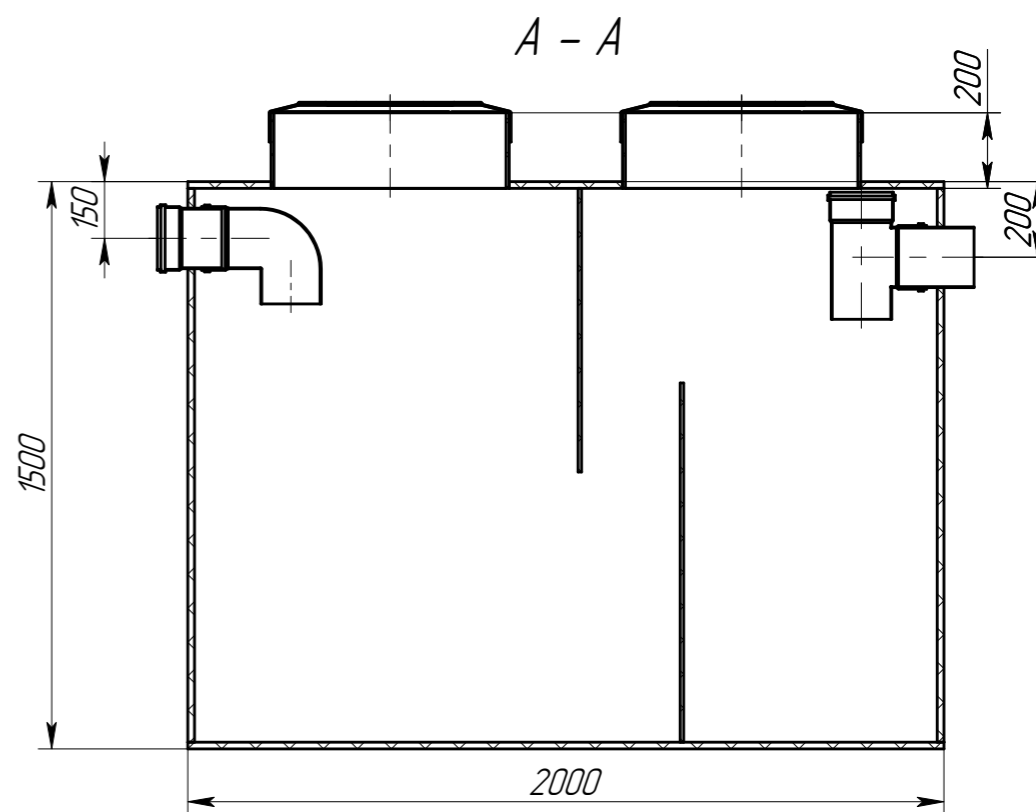
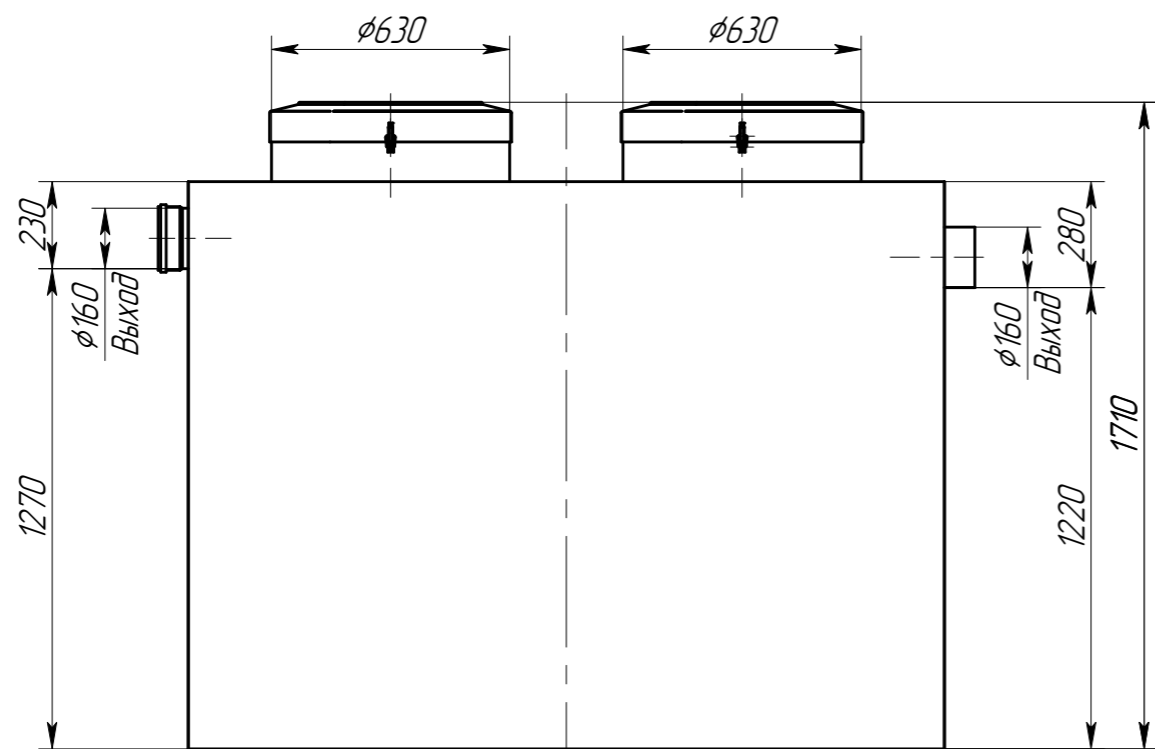
Подп. и дата

Инв. № дудл.

Взам. инв. №

Подп. и дата

Инв. № подл.



Производительность, м³/сут - 25
 Производительность, л/с - 7
 Вес, кг - 221
 Габариты (длина x ширина x высота), мм - 2160 x 1500 x 1710
 Диаметр патрубков, мм - 160

Промышленный пескоуловитель AS-OS.25-1680 работает по принципу отстойника-накопителя, нерастворимые примеси (песок), которые содержатся в сточных водах, осаждаются и накапливаются на основании пескоуловителя.

					AS-OS.25-1680.001.00.00.000 ГЧ			
Изм.	Лист	№ докум.	Подп.	Дата	Пескоуловитель AS-OS.25-1680 Габаритный чертёж	Лит.	Масса	Масштаб
Разраб.	Митина						221	1:20
Пров.	Свиридова					Лист	Листов	1
Т.контр.	Камардина							
Н. контр.								
Утв.	Титова							

Копировал

Формат А3

