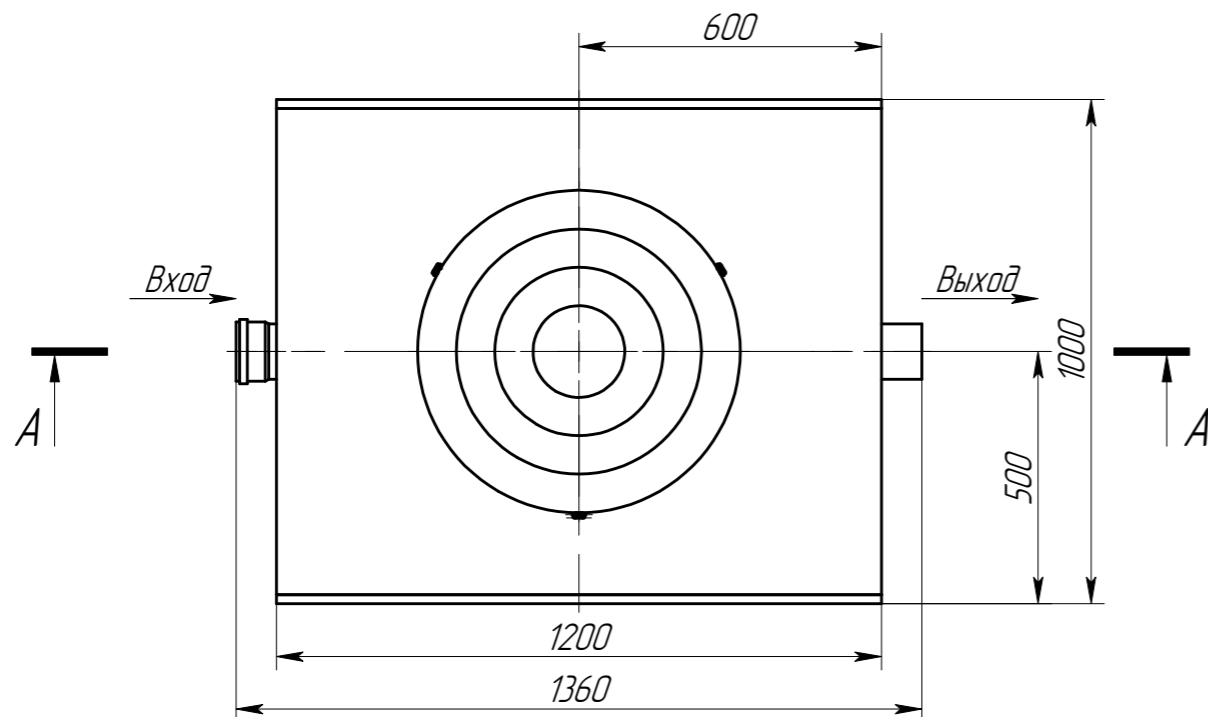
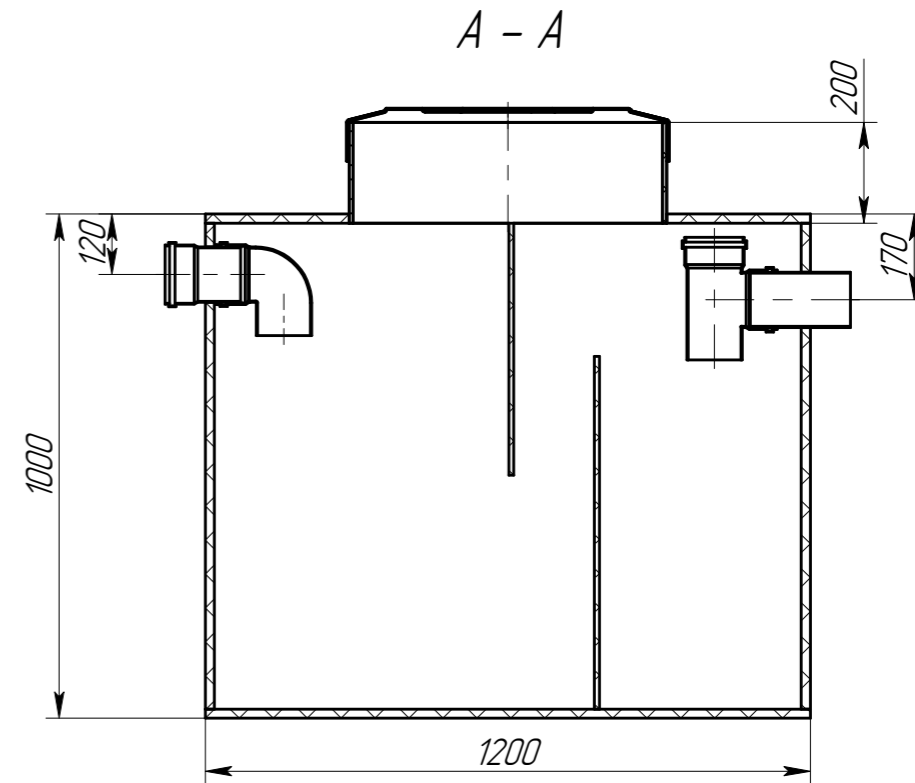
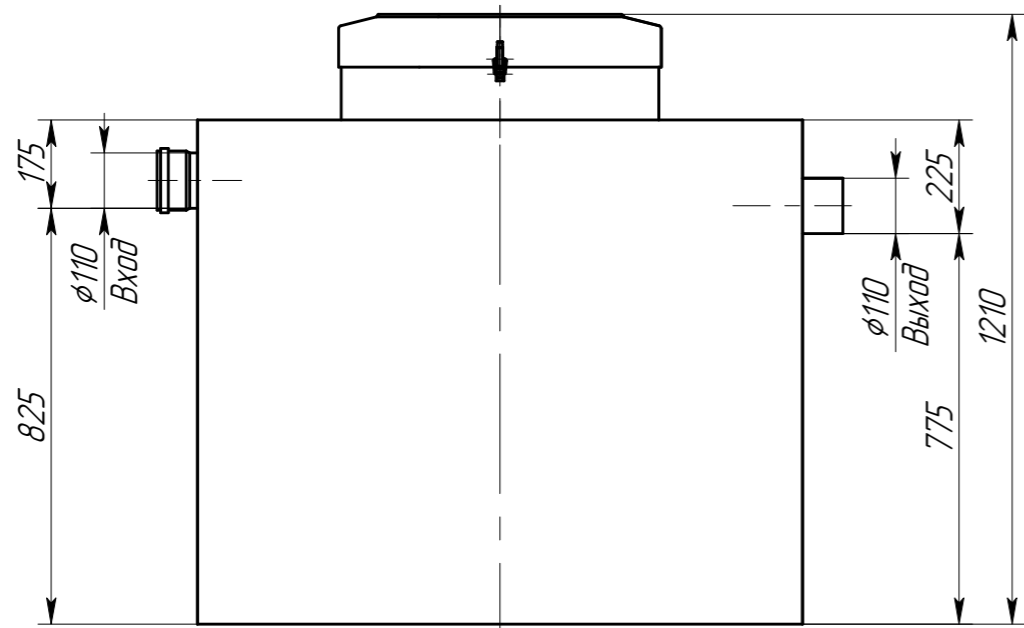


AS-OS.7-500.001.00.00.000 ГЧ

Перв. примен.

Справ. №



Производительность, м³/сут - 7
 Производительность, л/с - 2
 Вес, кг - 95
 Габариты (длина x ширина x высота), мм - 1360 x 1000 x 1210
 Диаметр патрубков, мм - 110

Промышленный пескоуловитель AS-OS.7-500 работает по принципу отстойника-накопителя, нерастворимые примеси (песок), которые содержатся в сточных водах, осаждаются и накапливаются на основании пескоуловителя.

					AS-OS.7-500.001.00.00.000 ГЧ			
Изм.	Лист	№ докум.	Подп.	Дата	Пескоуловитель AS-OS.7-500 Габаритный чертёж	Лит.	Масса	Масштаб
Разраб.	Митина						95	1:15
Пров.	Свиридова					Лист	Листов	1
Т.контр.	Камардина							
Н.контр.								
Утв.	Тимова							

Копировал

Формат А3



Подп. и дата

Инв.№ дудл.

Взам.инв.№

Подп. и дата

Инв.№ подл.