

AS-OR.3.6-240.001.00.00.000 ГЧ

Перв. примен.

Справ. №

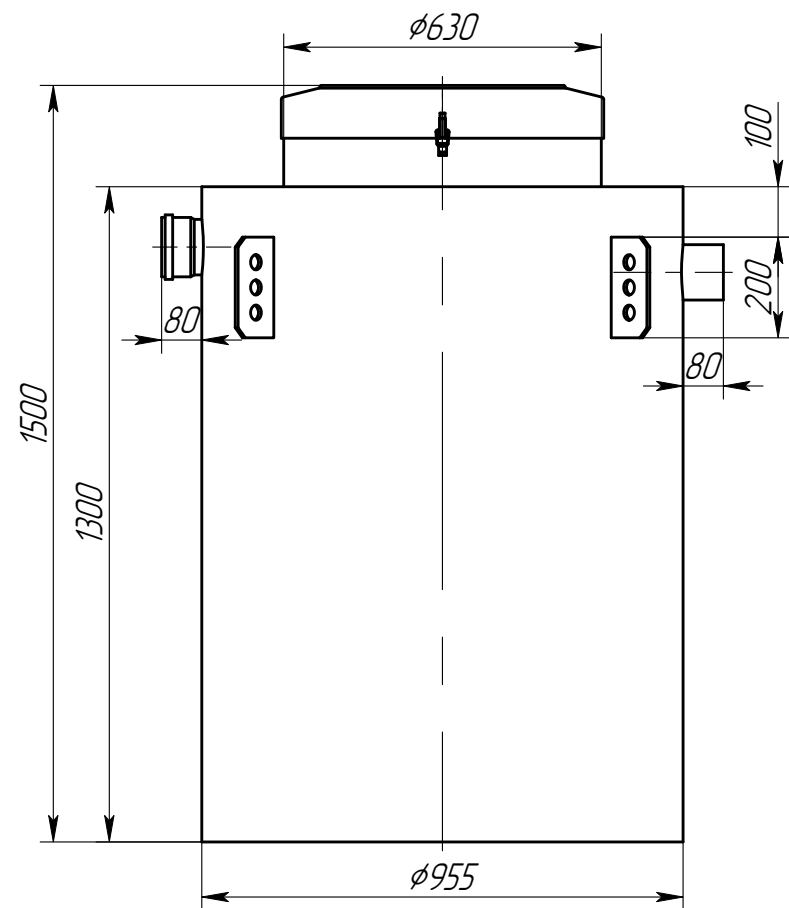
Подп. и дата

Инд. № дубл.

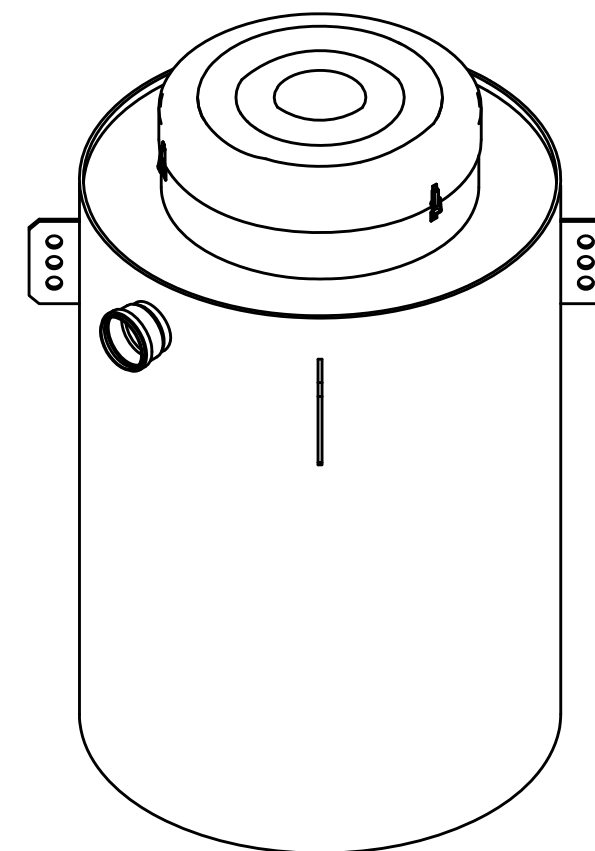
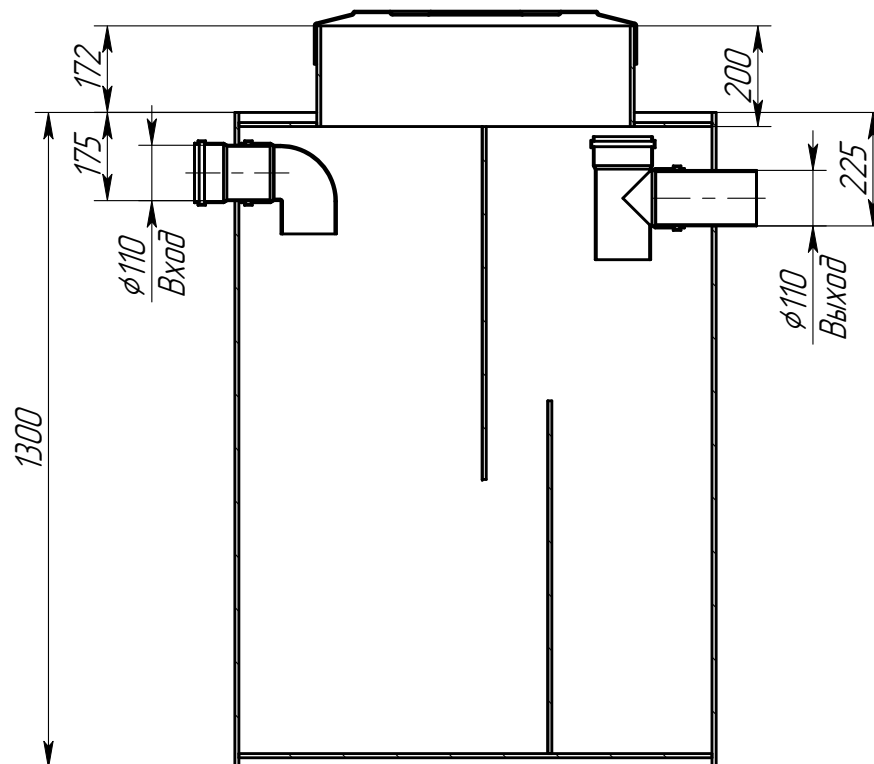
Взам. инв. №

Подп. и дата

Инд. № подл.



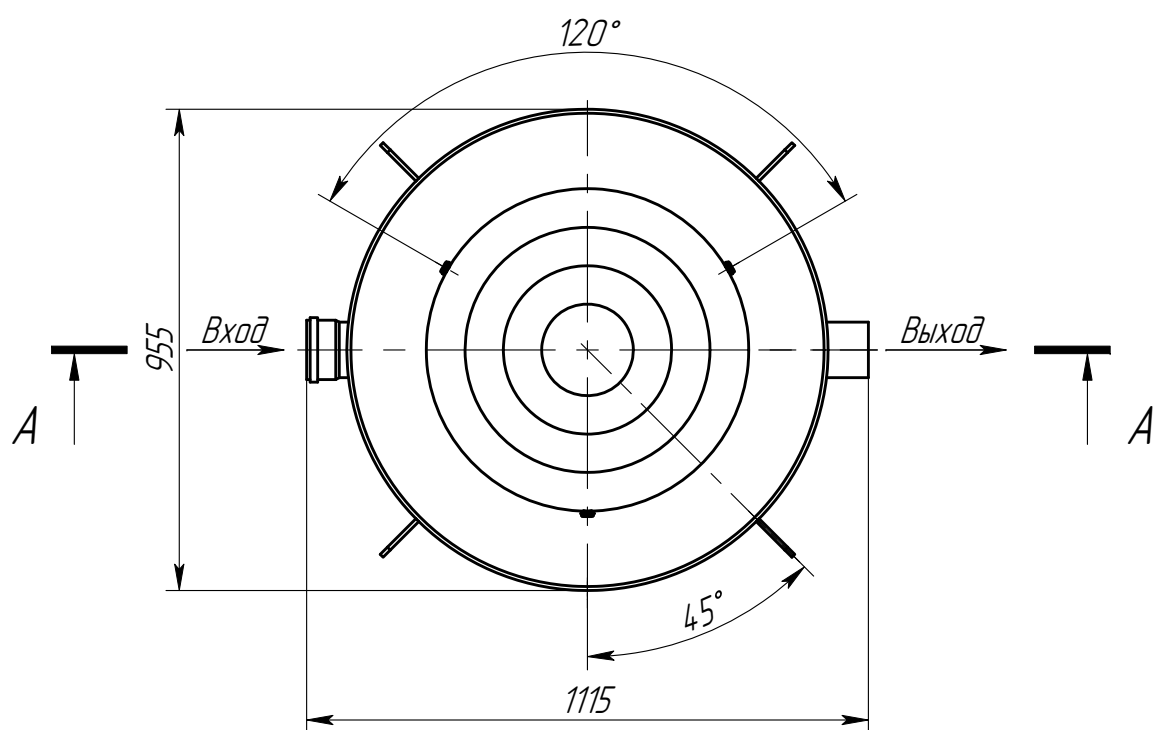
A - A




Техническая характеристика

Производительность, м ³ /сут	- 3,6
Производительность, л/с	- 1
Вес, кг	- 42
Габариты (Диаметр x высота), мм	- 1115x1500
Диаметр патрубков, мм	- 110

Промышленный пескоуловитель *Alta S-OR.3.6-240* - работает по принципу отстойника-накопителя, нерастворимые примеси (песок), которые содержатся в сточных водах, осаждаются и накапливаются на основании пескоуловителя.



					AS-OR.3.6-240.001.00.00.000 ГЧ			
Изм.	Лист	№ докум.	Подп.	Дата	Промышленный пескоуловитель Alta S-OR.3.6-240 Габаритный чертёж	Лит.	Масса	Масштаб
Разраб.	Митина						42	1:15
Пров.	Семин					Лист	Листов	1
Т.контр.	Камардина							
Н. контр.								
Утв.	Титова							