

Стол специализированный кондитерский СК

1. Техническое описание

Столешницы специализированные кондитерские предназначены для работы с тестом и обработки сырья для хлебобулочных и кондитерских изделий на предприятиях общественного питания. Столешница столов изготовлена из натурального наборного бука.

Каркас столов в виде уголка изготовлены из нержавеющей стали. Стол имеет сплошную полку из нержавеющей стали. Ножки столов имеют регулируемые по высоте опоры. Изделия разборные и поставляются в удобной упаковке, что облегчает их транспортировку и хранение.

Производитель постоянно расширяет и совершенствует ассортимент выпускаемой продукции, в следствии этого производитель оставляет за собой право внести изменения в комплектацию, внешний вид, технические характеристики изделия без ухудшения потребительских свойств.

2. Технические характеристики столов:

Стандартные длины столов, мм - 600, 1000, 1200, 1500, 1800

Стандартная ширина столов, мм - 600, 700

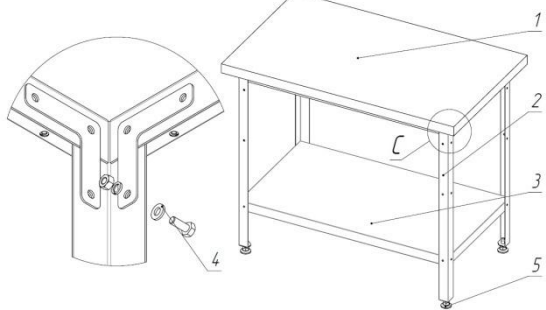
Стандартная высота столов, мм - 850

Максимальная равномерно распределенная нагрузка на столешницу (полку), кг - до 150 кг

3. Требования по технике безопасности

Внимание! Запрещается нагружать стол грузом, превышающим указанный.

Вид снизу С (1 : 2)



4. Подготовка к работе и порядок работы

4.1. Распаковать упаковку.

Столешницу стола (1) положить на сборочный стол.

4.2. Вынуть стойки (2).

4.3. Закрепить болтовыми соединениями (4) стойки (2) к рамке столешницы (1).

4.4. Вынуть из упаковки полку (3). С помощью болтовых

соединений закрепить полку (3) на стойках (2).

4.5. Произвести окончательную затяжку всех болтовых соединений, используя для этого два ключа «10».

4.6. Вкрутить опорные ножки (5), перевернуть собранный стол и отрегулировать горизонтальность установки стола с помощью вкручивания-выкручивания опорных ножек.

5. Гарантийные обязательства

5.1. Производитель гарантирует нормальную работу изделия в течение 12 месяцев со дня продажи при условии соблюдения правил пользования, изложенных в настоящем руководстве.

5.2. Гарантии не распространяются в случае выхода из строя изделия по вине потребителя, в результате несоблюдения требований, изложенных в руководстве по эксплуатации.

5.3. Обмен и возврат изделия надлежащего качества осуществляется в течение 15 дней со дня приобретения изделия только при соблюдении следующих требований:

- наличие руководства по эксплуатации на данное изделие;
- наличие заводской упаковки;
- изделие должно иметь чистый внешний вид без механических повреждений.

5.4. Гарантийный срок хранения – 12 месяцев со дня выпуска.

6. Комплект поставки

№	Наименование детали	Количество, шт
1.	Столешница (Бук S=40 мм)	1
2.	Нога	4
3.	Полка	1
4.	Комплект крепежа (гайка, болт, шайба, гроверная)	32
5.	Ножка опорная	4
6.	Руководство по эксплуатации	1
7.	Упаковка	1
8.	Уголок	8

7. Сведения о приемке

Стол специализированный выпускается по ТУ 5624-001-68505214-2013, соответствует требованиям ГОСТ 16.371-93 ПП 2.2.29, 2.2.30 и признан годным к эксплуатации.

выпускается по ТУ 31.09.11-001-14705112-2020, соответствует требованиям ГОСТ 16.371-93 и признан годным к эксплуатации.

Дата выпуска _____ Смена _____

Памятка покупателю!!!

Пожалуйста, выполняйте нижеследующие рекомендации:

- избегайте падения различных предметов на поверхность изделия во избежание его повреждения;
- не ставьте на столешницу раскаленные сковороды;
- не режьте продукты на столешнице во избежание появления глубоких царапин. Мы рекомендуем использовать для этого разделочную доску;
- не двигайте царапающие предметы (например, тяжелую посуду) по столешнице;

Общие рекомендации по уходу за изделиями из нержавеющей стали:

- для предотвращения коррозии металла в местах сварки, швы и прилегающие части обрабатываются методом пассивации. Данный метод подразумевает использование растворов окислителей, которые при взаимодействии с металлом образуют на его поверхности оксидную плёнку, таким образом, допускается ее проявление в виде белого налета, это не влияет на прочностные характеристики изделия и устраняется путем обработки обычным мыльным раствором;
- средства по уходу за нержавеющей сталью обладают полирующим эффектом и при применении могут вызвать изменение фактуры и цвета в месте применения.
- не используйте металлические терки и губки с абразивом для ухода за изделием;
- не используйте **хлорсодержащие и концентрированные соледержащие** средства по уходу;
- регулярно убирайте загрязнения и известковые отложения;
- избегайте непосредственного длительного контакта деталей из нержавеющей стали с ржавыми предметами и изделиями из ржавеющего металла.

**С предложениями и по вопросам сотрудничества обращаться в
адрес производителя:**



**656011, Россия, Алтайский край,
г. Барнаул, пр-т Калинина, 15в
8-(3852)-72-18-90**

www.bzpm.ru

www.assum.ru

info@bzpm.ru

info@assum.ru



Стол� специализированные кондитерские СК



г. Барнаул