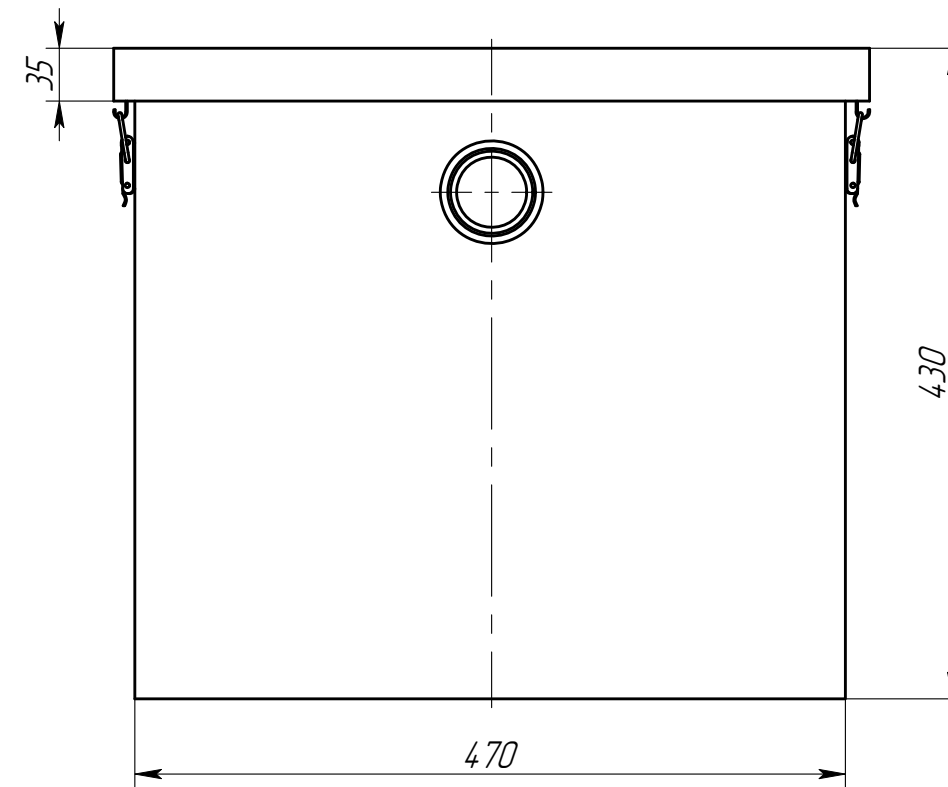
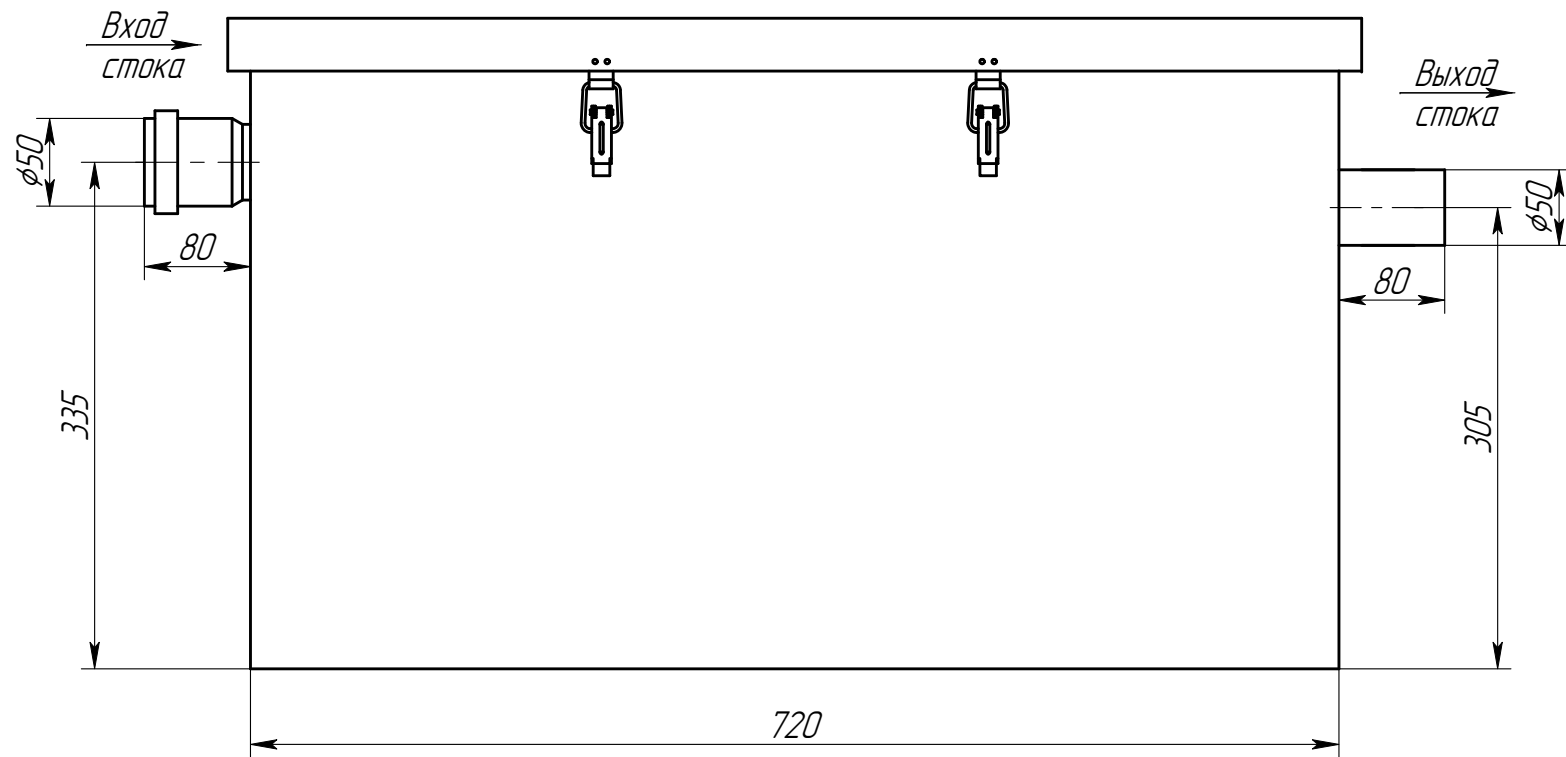


AS-IN.1.0-80.003.00.00.000 ГЧ

Перв. примен.

Справ. №



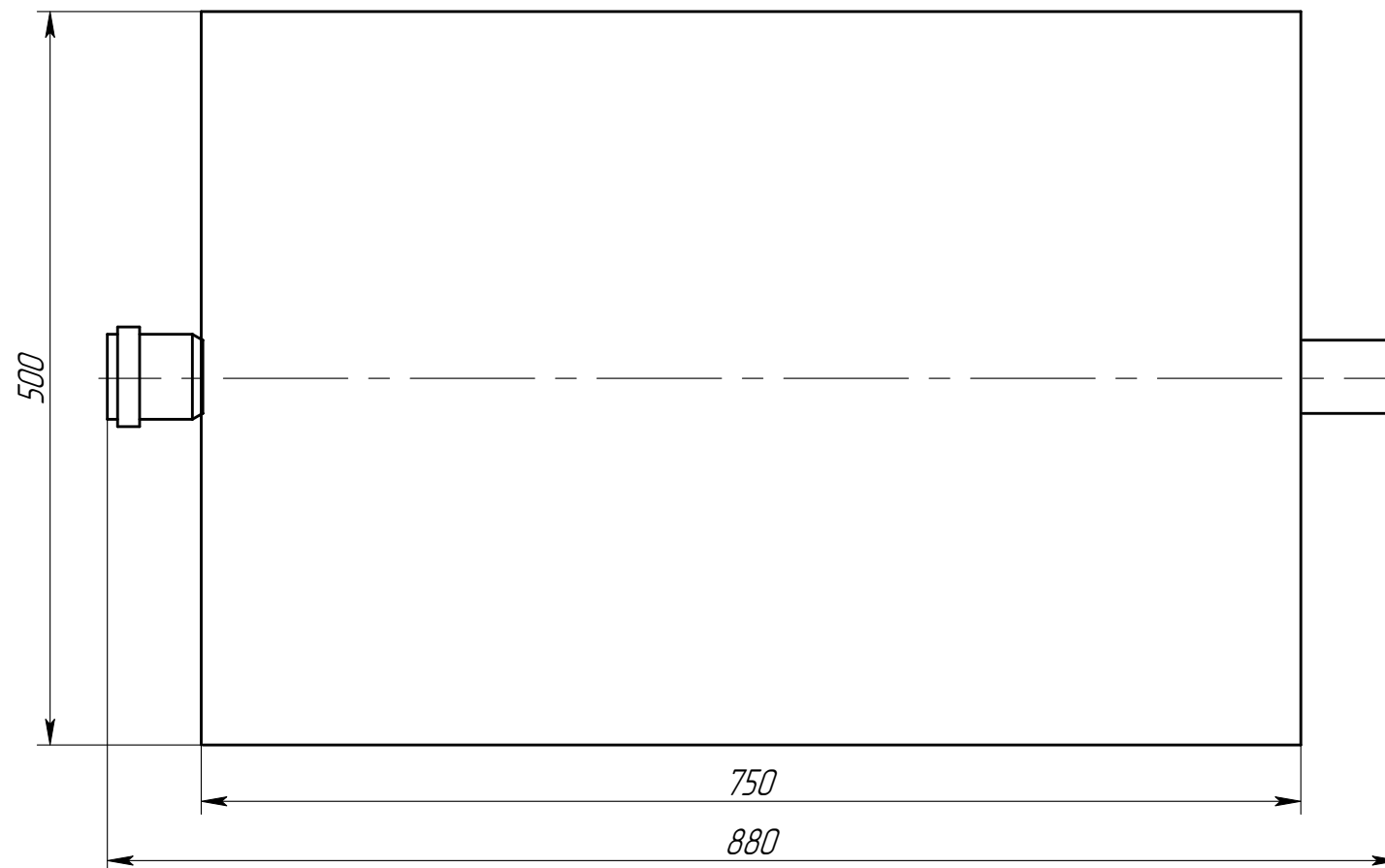
Подп. и дата

Инв. № дубл.

Взам. инв. №

Подп. и дата

Инв. № подл.



Производительность, м³/сут - 1

Производительность, л/с - 0,28

Макс. залповый сброс, л/ч - 80

Вес, кг - 18

Пескоуловитель под мойку Alta S-IN 1.0-80 - это устройство, предназначенное для механической очистки сточных вод от взвешенных веществ поступающих с точек общественного питания (кухонь, кафе, столовых, ресторанов) и магазинов.

					AS-IN.1.0-80.003.00.00.000 ГЧ			
Изм.	Лист	№ докум.	Подп.	Дата	Пескоуловитель Alta S-IN 1.0-80 Габаритный чертёж	Лит.	Масса	Масштаб
Разраб.	Митина						18	1:5
Пров.	Свиридова					Лист	Листов	1
Т.контр.	Камардина							
Н. контр.								
Утв.	Титова							

