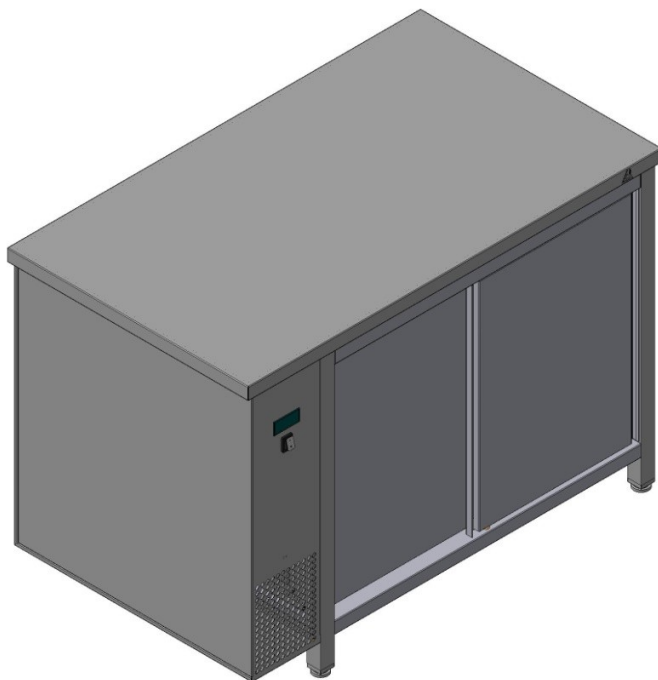




# **СтолЫ ТЕПЛОВЫЕ**

## **серии МЭ 278**



# **ПАСПОРТ**

## **и руководство по эксплуатации**

**1160.00.000 ПС**

Ярославль

## 1 НАЗНАЧЕНИЕ И УСТРОЙСТВО ИЗДЕЛИЯ

Изделие предназначено для подогрева тарелок перед сервировкой, а также для кратковременного сохранения блюд в горячем виде, на предприятиях общественного питания

Каркас и рабочие поверхности выполнены из нержавеющей стали.

Подогрев рабочего пространства и конвекция воздуха осуществляется с помощью кольцевого ТЭНа и вентилятора.

Контроль и поддержание температуры в рабочем объеме осуществляется с помощью электронного контроллера с термочувствительным датчиком.

Внутри стола расположена перфорированная полка. Стол оснащен дверями купе. В зависимости от исполнения стол может иметь сквозные двери купе (рисунок 1 и 2).

Предприятие «Итерма» постоянно расширяет и совершенствует ассортимент выпускаемой продукции, поэтому реальный комплект, внешний вид и технические характеристики изделия могут отличаться от указанных в данном паспорте без ухудшения потребительских свойств.

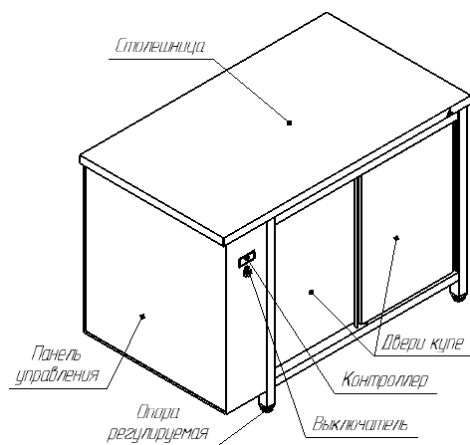


Рисунок 1 — Общий вид

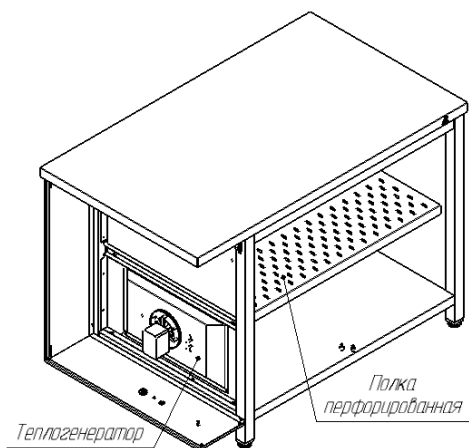


Рисунок 2 — Общий вид  
(панель управления и двери не показаны)

## 2 ТЕХНИЧЕСКИЕ ХАРАКТЕРИСТИКИ

Технические характеристики представлены в таблице 1

Таблица 1 — Технические характеристики

Параметры	МЭ 278-1207- 23 Ш430 (сквозной)	МЭ 278-1507- 23 Ш430 (сквозной)	МЭ 278-1807- 23 Ш430 (сквозной)
	Значение		
Потребляемая мощность, кВт, ± 10%	1,8	2,0	2,0
Напряжение, В	230		
Частота, Гц	50		
Температура воздуха в рабочем объеме, °С, не более	65		
Время выхода на рабочий ре- жим, мин.	15		
Габаритные размеры, мм, не более			
длина	1200	1500	1800
ширина	700	700	700
высота	850	850	850
Масса, кг, не более	85	100	116

## 3 КОМПЛЕКТ ПОСТАВКИ ИЗДЕЛИЯ

Комплект поставки изделия представлен в таблице 2

Таблица 2 — Комплект полпоставки изделия

Наименование	Количество, шт.
Стол тепловой	1
Паспорт	1
Упаковка	1

## 4 ОБЩИЕ УКАЗАНИЯ

4.1 Изделие предназначено для установки в закрытых помещениях при температуре окружающего воздуха от 10 до 35°C, с относительной влажностью не более 60% при 20°C.

4.2 После хранения в холодном помещении изделие необходимо выдержать при комнатной температуре в течение 30 мин.

4.3 Расстояние до источников тепла (плиты, жарочные шкафы и т. д. и легко-воспламеняющихся предметов должно быть не менее 500 мм.

4.4 Подключение изделия производится к электрической сети напряжением 230В переменного тока с частотой 50 Гц.

4.5 Перед пуском в эксплуатацию снять защитную пленку со всех поверхностей и придать изделию горизонтальное положение относительно пола с помощью регулируемых опор.

## 5 ИНСТРУКЦИЯ ПО ЭКСПЛУАТАЦИИ

5.1 Включение изделия производится установкой выключателя в положение «1»

5.2 Во включенном состоянии в изделии поддерживается заданная температура автоматически. Наблюдение за работой осуществляет сотрудник, обслуживающий оборудование, который должен быть проинструктирован о режиме работы изделия, правилах и особенностях эксплуатации, техники безопасности, а также о способах включения и отключения изделия.

5.3 По окончании работы следует установить выключатель в положение «0».

## 6 УКАЗАНИЯ ПО БЕЗОПАСНОСТИ

6.1 По способу защиты человека от поражения электрическим током изделие относится к 1 классу по ГОСТ 12.2.007.0-75.

6.2 Регулировку, чистку и ремонт изделия производить только после отключения его от электрической сети.

6.3 Очистка изделия выполняется следующим образом:

- установить выключатель в положение «0», затем изделие следует оставить до полного остывания;

- отключить изделие от электросети;

- поверхности изделия очищаются мокрой тряпкой, смоченной в теплой воде или в растворе моющего средства;

- перед началом эксплуатации изделия после очистки следует тщательно протереть его сухой тряпкой, а затем – высушить.

### **ВНИМАНИЕ!**

**Очистка изделия с применением водяной струи или высоконапорного чистящего устройства запрещается!**

**Во время очистки не допускается применение проволочных губок, проволочных щеток либо других абразивных приспособлений!**

## 7 СВИДЕТЕЛЬСТВО О ПРИЕМКЕ

Изделие \_\_\_\_\_,

номер \_\_\_\_\_ соответствует ТУ 5151-003-55319869-2011  
и признано годным для эксплуатации.

Дата выпуска \_\_\_\_\_

## 8 СВИДЕТЕЛЬСТВО ОБ УПАКОВКЕ

Изделие упаковано ООО «Итерма» согласно требованиям, предусмотренным технической документацией.

Упаковку произвел \_\_\_\_\_

\_\_\_\_\_  
(дата, подпись) М.П.

Изделие принял \_\_\_\_\_

\_\_\_\_\_  
(дата, подпись) М.П.

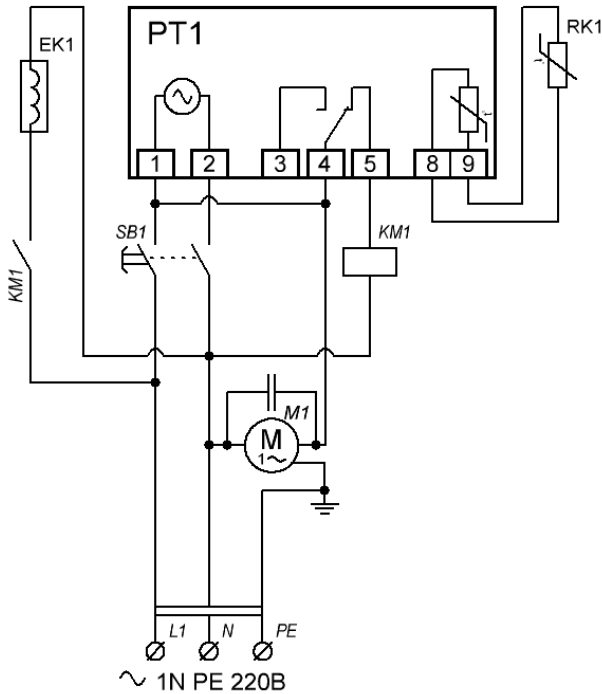


Схема электрическая принципиальная

Поз.	Наименование	Кол-во	Примечание
PT1	Контроллер EVK 201 P7	1	
RK1	Датчик РТС 100	1	
SB1	Выключатель	1	
ЕК1	ТЭН 170 В 6,5/2,0 К 230	1	Для модулей длиной 1500 и 1800 мм
	ТЭН 170 В 6,5/1,8 К 230	1	Для модулей длиной 1200 мм
KM1	Контактор КМЭ 11810	1	18А
M1	Вентилятор горячего воздуха	1	230В

## ГАРАНТИЙНЫЙ СЕРТИФИКАТ

Наименование продукции: \_\_\_\_\_

Дата выпуска: \_\_\_\_\_

Наименование компании продавца: \_\_\_\_\_

печать и подпись продавца

Наименование компании покупателя: \_\_\_\_\_

печать и подпись покупателя

Дата покупки: \_\_\_\_\_

Адрес монтажа: \_\_\_\_\_

1. Предприятие - изготовитель гарантирует нормальную работу изделия в течение 12 месяцев со дня продажи при условии соблюдения правил, изложенных в настоящем паспорте.

2. Срок службы изделия -10 лет.

3. Гарантия не распространяется в случае выхода изделия из строя по вине потребителя из-за несоблюдения требований, изложенных в настоящем паспорте.

4. Обмен и возврат изделий надлежащего качества осуществляется в соответствии с действующим законодательством РФ.

5. В течение гарантийного срока поставщик гарантирует безвозмездное устранение выявленных дефектов изготовления и замену вышедших из строя составных частей изделия, произошедших не по вине потребителя, при соблюдении потребителем условий транспортирования, хранения и эксплуатации изделия.

6. Все рекламационные детали, узлы и комплектующие изделия должны быть переданы поставщику для анализа и принятия мер к дальнейшему предотвращению их появления.

7. Рекламация поставщиком рассматривается с обязательным представлением следующих документов:

7.1. Копия рекламации от потребителя (заявление, претензия)

7.2. Акт диагностики от поставщика (сервисной обслуживающей организации) с указанием:

- наименование продукции и его серийный номер

- дата выпуска

- дата ввода в эксплуатацию

- обнаруженные специалистом неисправности

- причины выхода из строя (поломки)

7.3. Фотография шильда изделия или копия страниц паспорта с отметкой о упаковке и датой выпуска

7.4. Копия акта пуска в эксплуатацию (при наличии формы акта в паспорте).

8. Рекламации поставщику направляются потребителем в порядке и сроки, предусмотренные действующим законодательством.

