

ИНСТРУКЦИЯ ПО ЭКСПЛУАТАЦИИ



LAMPRECHT

Электроприводы
LAMPRECHT

EAC

СОДЕРЖАНИЕ

1. Назначение	1
2. Указания по безопасности.....	1
3. Транспортировка и хранение.....	1
4. Технические характеристики	2
5. Указания по монтажу.....	6
6. Пуско-наладочные работы.....	6
7. Схемы подключения.....	6
8. Настройка направления вращения	8
9. Эксплуатация	10
10. Поиск и устранение неисправностей.....	10
11. Уход и Обслуживание.....	10
12. Правила утилизации.....	10
13. Сертификация.....	10
14. Гарантийные обязательства	11

Электроприводы LAMPRECHT

1. НАЗНАЧЕНИЕ

Приводы предназначены для управления воздушными и водяными клапанами в системах отопления, вентиляции и кондиционирования воздуха.

Приводы с возвратной пружиной используются для управления воздушными клапанами. При вращении привода из начального в конечное положение взводится пружина. Привод остается в конечной позиции при помощи реверсивного кулачка. В случае размыкания цепи или пропадания напряжения привод возвращается в начальное положение при помощи пружины.

Приводы должны устанавливаться в сухой среде, свободной от агрессивных веществ. В случае наружного монтажа привод должен быть соответствующим образом защищен от внешних воздействий.

2. УКАЗАНИЯ ПО БЕЗОПАСНОСТИ

- Используйте приводы только в целях, для которых они предназначены.
- Все работы с приводами (монтаж, электрические соединения, модификация и ремонт) должны производиться при отключенном электропитании.
- Все работы по монтажу, соединению, ремонту и обслуживанию должны выполняться только квалифицированным персоналом.

3. ТРАНСПОРТИРОВКА И ХРАНЕНИЕ

Исключайте попадание влаги внутрь упаковки. Берегите устройства от ударов и падений. Не подвергайте их механическим нагрузкам. После транспортировки или хранения устройств при отрицательных температурах следует выдерживать их в помещении, где предполагается эксплуатация, без включения в сеть не менее 2 часов.

Храните приборы в помещении с температурой окружающей среды от -40 до +70 °C и относительной влажностью 5-95%. Место хранения должно быть защищено от грязи и воды.

4. ТЕХНИЧЕСКИЕ ХАРАКТЕРИСТИКИ

Модели	Крутящий момент, Нм	Время срабатывания (двигатель/пружина, сек)	Управление	Питающее напряжение	Потребление электроэнергии, Вт
LB24-03SR	2,5	60-70/25-30	On/off	24VAC/DC	2,5
LB220-03SR	2,5	60-70/25-30	On/off	230VAC	2,5
LB24-03SR-U	2,5	60-70/25-30	Плавное	24VAC/DC	2,5
LB24-05SR	5	75/20	On/off	24VAC/DC	5
LB220-05SR	5	75/20	On/off	230VAC	5
LB24-05SR-U	5	120/20	Плавное	24VAC/DC	5
LB24-10SR	10	100/20	On/off	24VAC/DC	5
LB220-10SR	10	100/20	On/off	110V-250VAC	5
LB24-10SR-U	10	100/20	Плавное	24VAC/DC	5
LB24-04NS	4	30-40	2/3 позиционное	24VAC/DC	4
LB24-04NS-U	4	30-40	Плавное	24VAC/DC	2,5
LB220-04NS	4	30-40	2/3 позиционное	230VAC	4
LB220-08NS-2SW	8	30-40	2/3 позиционное	220VAC	4,8
LB24-08NS-2SW	8	30-40	2/3 позиционное	24VAC/DC	3,9
LB24-08NS-U-2SW	8	30-40	0(4)...20mA 0(2)...10V	24VAC/DC	4
LB24-16NS-2SW	16	72-88	2/3 позиционное	24VAC/DC	3,9
LB220-16NS-2SW	16	72-88	2/3 позиционное	230VAC	4,8
LB24-16NS-U-2SW	16	72-88	0(4)...20mA 0(2)...10V	24VAC/DC	4

SR — модели с возвратной пружиной

NS — модели без возвратной пружины

U — модели с функцией плавного управления и наличием обратной связи

SW — наличие вспомогательных переключателей

Класс защиты	Вес прибора, кг	Габаритные размеры прибора (Ш×В×Г), см	Вес прибора в упаковке, кг	Габаритные размеры прибора в упаковке (Д×Ш×В), см
III	1	8,1×12,4×8,4	1,7	20×12×9,5
II	1	8,1×12,4×8,4	1,7	20×12×9,5
III	1	8,1×12,4×8,4	1,7	20×12×9,5
III	1,4	9,8×15,6×8,4	2,1	22×12×10
II	1,4	9,8×15,6×8,4	2,1	22×12×10
III	1,4	9,8×15,6×8,4	2,1	22×12×10
III	2,4	10,1×25,0×7,8	3,1	32×13×9
II	2,4	10,1×25,0×7,8	3,1	32×13×9
III	2,4	10,1×25,0×7,8	3,1	32×13×9
II	1	8,5×14,6×6,5	1,6	17,5×9,5×8,5
II	1	8,5×14,6×6,5	1,7	17,5×9,5×8,5
II	1	8,5×14,6×6,5	1,7	17,5×9,5×8,5
II	1,1	10,0×17,5×6,3	1,7	20×12×9,5
II	1,1	10,0×17,5×6,3	1,7	20×12×9,5
II	1,1	10,0×17,5×6,3	1,7	20×12×9,5
II	1,1	10,0×17,5×6,3	1,7	20×12×9,5
II	1,1	10,0×17,5×6,3	1,7	20×12×9,5
II	1,1	10,0×17,5×6,3	1,7	20×12×9,5

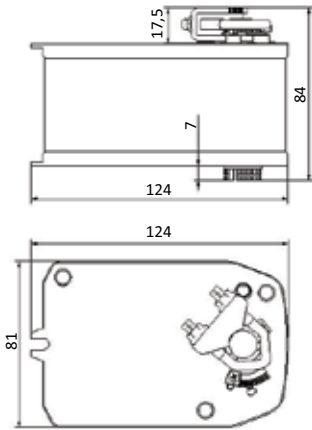
Степень защиты IP 54

Гарантированное число срабатываний >70000

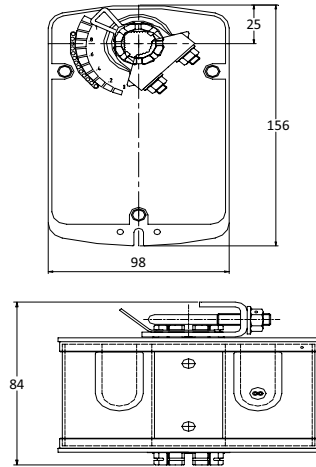
Размеры

Единица изменения — мм

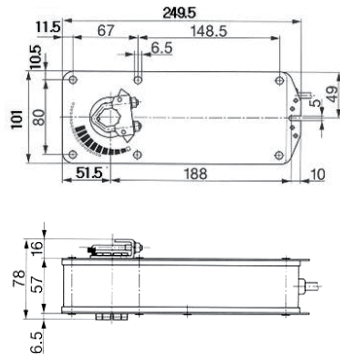
LB24-03SR, LB220-03SR, LB24-03SR-U



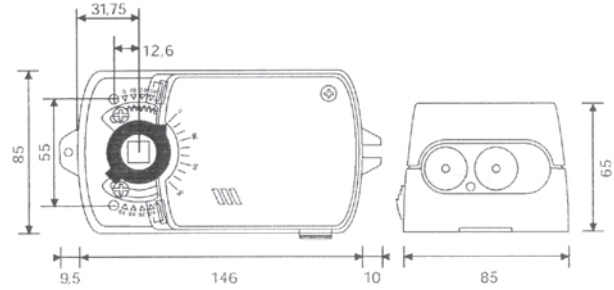
LB24-05SR, LB220-05SR, LB24-05SR-U



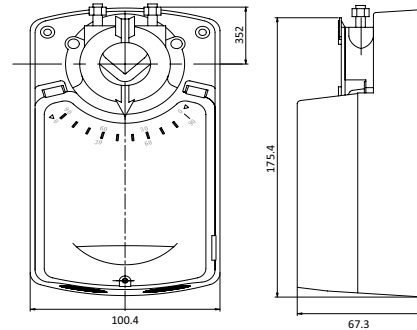
LB24-10SR, LB220-10SR, LB24-10SR-U



LB24-04NS, LB24-04NS-U, LB220-04NS



LB220-08NS-2SW, LB24-08NS-2SW, LB24-08NS-U-2SW
LB220-16NS-2SW, LB24-16NS-2SW, LB24-16NS-U-2SW



5. УКАЗАНИЯ ПО МОНТАЖУ

1. Закрывать заслонку
2. Установить привод на вал заслонки
3. Ввести выступ крепежной планки (входит в комплект поставки) в паз на поверхности привода, примыкающей к заслонке.
4. Закрепить крепежную планку на корпусе клапана саморезами
5. Убедиться в том, что в процессе монтажа крепежной планки не были повреждены шестерни воздушного клапана.

6. ПУСКО-НАЛАДОЧНЫЕ РАБОТЫ

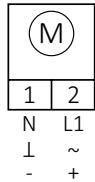
1. Проверить правильность механического и электрического подключения привода.
2. Проверить надежность крепления привода на валу заслонки.
3. Проверить соответствие направления вращения привода направлению открытия заслонки.
4. При необходимости отрегулировать максимальное положение открытия заслонки путем механического ограничителя.
5. Проверить открытие до 100% и закрытие клапана без включения вентилятора.
6. Для приводов со вспомогательными переключателями проверить срабатывание вспомогательных переключателей в крайних положениях.
7. Для приводов с плавным регулированием проверить степень открытия заслонки в зависимости от уровня входящего сигнала.
8. Проверить плотность закрытия заслонки (на отсутствие щелей) в нулевом положении привода.

7. СХЕМЫ ПОДКЛЮЧЕНИЯ

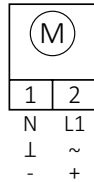
LB220-03SR
LB220-05SR
LB220-10SR

LB24-03SR
LB24-05SR
LB24-10SR

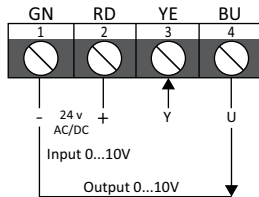
LB24-03SR-U
LB24-05SR-U
LB24-10SR-U



AC230V±10%



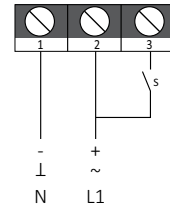
AC24V±10%
DC24V±10%



GN — зеленый YE — желтый
RD — красный BU — синий

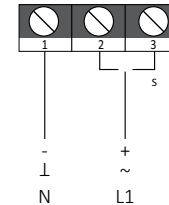
LB24-04NS, LB220-04NS
LB24-08NS-2SW, LB220-08NS-2SW
LB24-16NS-2SW, LB220-16NS-2SW

2 – позиционное



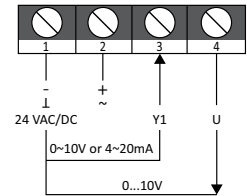
24VAC/DC±10%
230VAC±10%

3 – позиционное



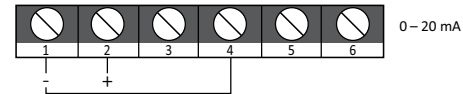
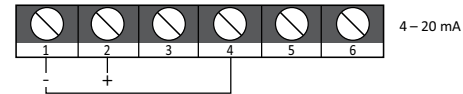
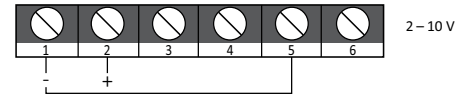
24VAC/DC±10%
230VAC±10%

LB24-04NS-U

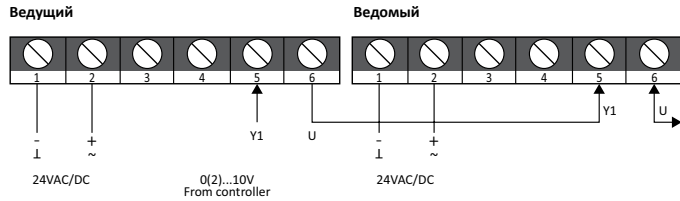


LB24-08NS-U-2SW
LB24-16NS-U-2SW

Для приводов с плавным регулированием необходимо проверить степень открытия заслонки в зависимости от сигналов управления приводом:
0 В — закрыта
5 В — открыта на 50%
10 В — открыта полностью

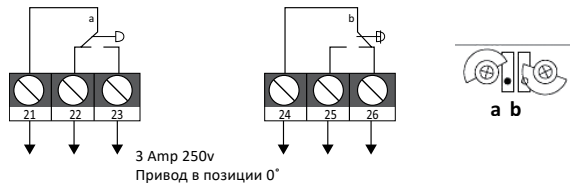


Ведущий/ведомый (для моделей LB24-08NS-U-2SW, LB24-16NS-U-2SW)



Вспомогательные переключатели:

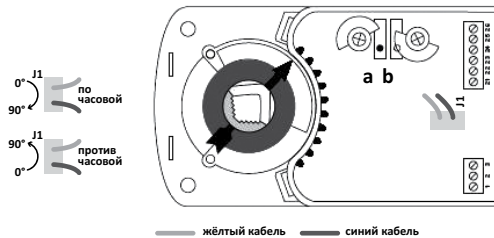
Для настройки вспомогательных переключателей найдите их точки срабатывания. Установите их в нужное положение (диапазон 0 – 90°). Заводские настройки установлены на а 10° и b 80°



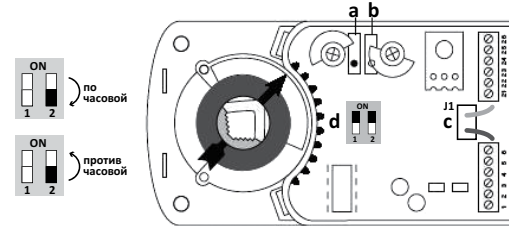
8. НАСТРОЙКА НАПРАВЛЕНИЯ ВРАЩЕНИЯ

Для моделей NS-без возвратной пружины:

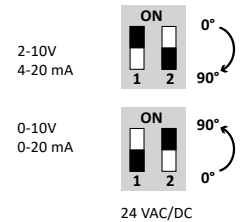
Заводские настройки установлены на вращение по часовой стрелке.



Для моделей LB24-08NS-U-2SW, LB24-16NS-U-2SW:



Изменение направления вращения привода (для моделей с плавным регулированием):



Для моделей с возвратной пружиной необходимо снять предохранительную скобу и установить фиксатор штока на другую сторону привода.



9. ЭКСПЛУАТАЦИЯ

Для обеспечения надлежащей работы и длительной службы агрегата строго соблюдайте все указания, приведенные в эксплуатационной документации.

Перед началом эксплуатации внимательно изучите и в дальнейшем выполняйте указания на предупредительных табличках на оборудовании.

Запрещается:

- эксплуатировать изделие при появлении дыма или запаха, характерного для горящей изоляции, появлении повышенного шума или вибрации, поломке или появлении трещин в корпусе и при поврежденных соединителях;
- накрывать изделие какими-либо материалами, размещать на нем приборы и другие предметы.

10. ПОИСК И УСТРАНЕНИЕ НЕИСПРАВНОСТЕЙ

Если привод не вращается, проверьте следующее:

1. Соответствие параметров сети требованиям, указанным на наклейке изделия.
2. Подачу электропитания на привод.
3. Соответствие привода механической нагрузке.
4. Отсутствие механических препятствий движению привода (саморезы и т.п.)
5. Позиционирование привода на заслонке.

11. УХОД И ОБСЛУЖИВАНИЕ

При нормальной эксплуатации изделия не требуют технического обслуживания, кроме очистки.

12. ПРАВИЛА УТИЛИЗАЦИИ

Указания по утилизации можно получить у представителя органа местной власти.

13. СЕРТИФИКАЦИЯ

Импортер:

Общество с ограниченной ответственностью «Компания БИС».
119180, г. Москва, ул. Б. Полянка, д. 2, стр. 2, пом./комн. 1/8, РФ.

Изготовитель:

Soloon Controls (Beijing) Co., Ltd.
Китай, №2 Tongji Road, Economic and Technology Development Zone, Beijing, P.R. China.

Произведено:

Китай, No.15 Xingsheng Street, Beijing Economy & Technology Development District, Beijing China 100176

14. ГАРАНТИЙНЫЕ ОБЯЗАТЕЛЬСТВА

Срок гарантии на изделие 2 года с момента продажи.

Для установки (подключения) изделия необходимо обращаться в специализированные организации. Продавец, изготовитель, уполномоченная изготовителем организация, импортер, не несут ответственности за недостатки изделия, возникшие из-за его неправильной установки (подключения).

В конструкцию, комплектацию или технологию изготовления изделия могут быть внесены изменения с целью улучшения его характеристик. Такие изменения вносятся в изделие без предварительного уведомления покупателя и не влекут обязательств по изменению (улучшению) ранее выпущенных изделий.

Для выполнения гарантийных обязательств обращайтесь к продавцу.

Настоящая гарантия действительна только на территории РФ на изделия, купленные на территории РФ. **Настоящая гарантия не распространяется** на периодическое и сервисное обслуживание оборудования (чистку и т. п.)

Настоящая гарантия не предоставляется в случаях:

изменения изделия, в том числе с целью усовершенствования и расширения области его применения;

использования изделия не по его прямому назначению, не в соответствии с его руководством по эксплуатации, в том числе эксплуатации изделия с перегрузкой или совместно со вспомогательным оборудованием, не рекомендованным продавцом, изготовителем, импортером, уполномоченной изготовителем организацией;

наличия на изделии механических повреждений (сколов, трещин и т. п.), воздействия на изделие чрезмерной силы, химически агрессивных веществ, высоких температур, повышенной влажности или запыленности, концентрированных паров и т. п., если это стало причиной неисправности изделия;

ремонта, наладки, установки, адаптации или пуска изделия в эксплуатацию не уполномоченными на то организациями или лицами;

стихийных бедствий (пожар, наводнение и т. п.) и других причин, находящихся вне контроля продавца, изготовителя, импортера, уполномоченной изготовителем организации; неправильного выполнения электрических и прочих соединений, а также неисправностей (несоответствия рабочих параметров указанным в руководстве) внешних сетей; дефектов, возникших вследствие воздействия на изделие посторонних предметов, жидкостей, насекомых и продуктов их жизнедеятельности и т. д.;

неправильного хранения изделия;

дефектов системы, в которой изделие использовалось как элемент этой системы; дефектов, возникших вследствие невыполнения покупателем руководства по эксплуатации оборудования.

В случае рекламаций принимаются целые изделия в оригинальной упаковке.

Покупатель		Дата продажи	
Продавец	<p>..... (наименование, адрес, телефон) М.П. (подпись уполномоченного лица) (..... (Ф.И.О.))</p>		

